



ERSATZTEILKATALOG

Rada Armaturen GmbH

Einzelthermostate

Zentralthermostate

Duschelemente

Elektronikarmaturen

Selbstschlussarmaturen

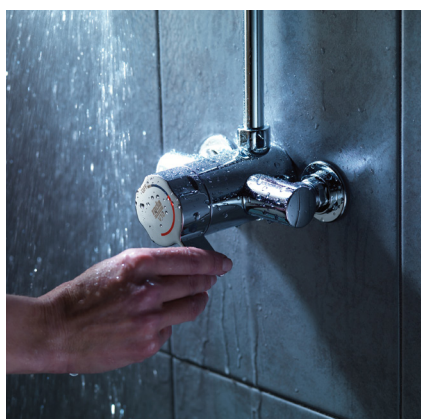
Mischarmaturen

Elektronische Waschaumsteuerungen

Brausearmaturen

Dampfthermostate

Zubehör



rada

Inhaltsverzeichnis

5 Einzelthermostate

- 5 Rada A2M (Aqua-Ventile)
- 6 Rada 915
- 7 Rada 915 B
- 8 Rada 722M
- 9 Rada 723
- 10 Rada 9000 & 9006
- 11 Rada 9000 HPM & 9006 HPM
- 12 Rada 9001
- 13 Rada 9001 HPM
- 14 Rada 9002
- 15 Rada 9002HPM
- 16 Rada 9004 UP
- 17 Rada 9008
- 18 Rada 9008 HPM
- 19 Rada 9009
- 20 Rada 4211C
- 21 Rada Mini Untertisch-Thermostat
- 22 Rada ST15 & ST15TD
- 23 Rada ST15 HPM
- 24 Rada Thermotap-3

26 Zentralthermostate

- 26 Rada 15 Serie
- 27 Rada 17 Serie
- 28 Rada 20
- 29 Rada 25
- 30 Rada 215 c
- 31 Rada 215 oem
- 32 Rada 215 bc
- 34 Rada 215 zc
- 35 Rada 215 dk & 222 dk
- 36 Rada 320 cx
- 37 Rada 320 oem
- 38 Rada 320 cf
- 39 Rada 425 cx
- 40 Rada 425 cf
- 41 Rada G2M
- 42 Rada G3M
- 43 Rada 4M
- 44 Rada A5
- 45 Rada 32 RMX
- 47 Rada DRV 40

50 Duschelemente

- 50 Rada Presto DL400 & DL400 S
- 52 Rada S.PA1

54 Elektronikarmaturen

- 54 Rada Tec 200
- 55 Rada Tec 400
- 56 Rada Tec 500
- 57 Rada Tec 600
- 58 Rada Tec 700
- 59 Rada Tec 1000T
- 60 Rada Insight 100 & 200
- 61 Rada Insight 300
- 62 Rada Presto VOLTA Serie
- 63 Rada SQUALE Serie
- 64 Rada Sense für Waschtisch & Bidet
- 66 Rada Sense für Dusche
- 68 Rada Sense für Badewanne
- 70 Rada Sense für Bad-Dusche-Kombination
- 72 Rada Sense für Dusche-Dusche-Kombination

74 Selbstschlußarmaturen

- 74 Rada Presto 50 / 55
- 75 Rada Presto 50B / 55B
- 76 Rada Presto 500 S
- 77 Rada Presto 504/512/512TC/600/605/3000/7000
- 78 Rada Presto 504S/512S/512S TC/600S/605S/3000S
- 79 Rada Presto 2000 / 2010 / 2020
- 80 Rada Presto 2000S / 2010S / 2020S
- 81 Rada Presto 4000 S
- 82 Rada Presto Alpa 88 / Alpa 88 B
- 83 Rada T1 100 / T1 140 / T1 145
- 84 Rada T1 180 / T1 185
- 85 Rada T1 300 / T1 320
- 86 Rada T2 100 / T2 140
- 87 Rada T2 300 / T2 300B / T2 320
- 88 Rada T4 100 / T4 105
- 89 Rada T4 120 / T4 125
- 90 Rada T4 140
- 91 Rada TL 100 / TL 140
- 92 Rada TL 190 / TL 195

94 Mischarmaturen

- 94 Rada Panache Waschtisch & Bidet
- 95 Rada Panache Dusche & Badewanne

96 Elektronische Waschräumsteuerungen

- 96 Rada Outlook
- 97 Rada Pulse Kontrolleinheit
- 98 Rada Pulse Sensoren

Inhaltsverzeichnis

- 99 Rada Mono Control Systeme
- 100 Rada Magnetventil DN15
- 101 Rada Magnetventil DN20

102 Brausearmaturen

- 102 Rada Brausekopf VR 105 / 106
- 103 Rada Brausekopf VR 2 RS
- 104 Rada Brausegarnitur EV
- 105 Rada Brausegarnitur HD

106 Dampfthermostate

- 106 Rada A55
- 107 Rada 53/1
- 108 Rada 54/1
- 109 Rada 566
- 110 Rada TS202
- 111 Rada 203 AL

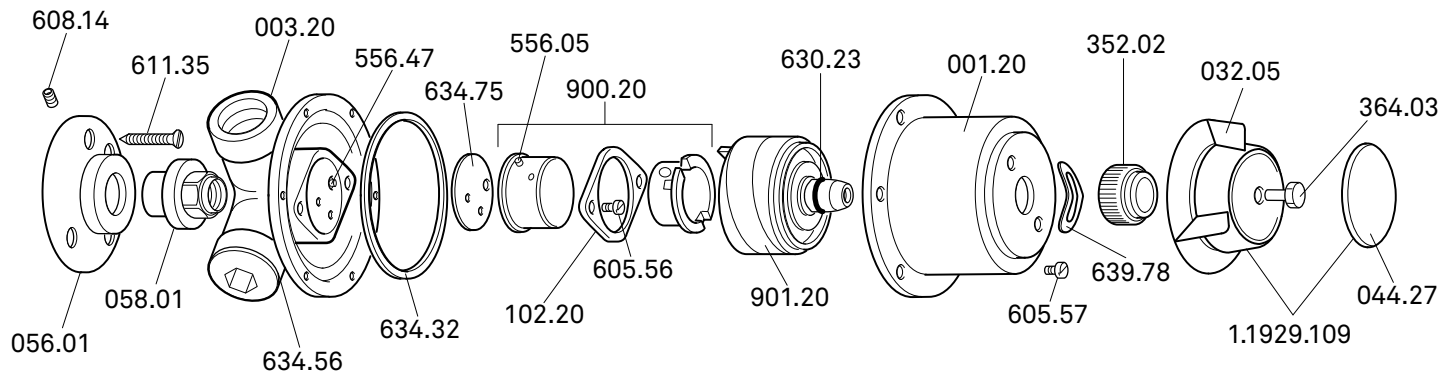
112 Zubehör

- 112 Rada Durchflußanzeiger DN15 & DN20

114 Notizen

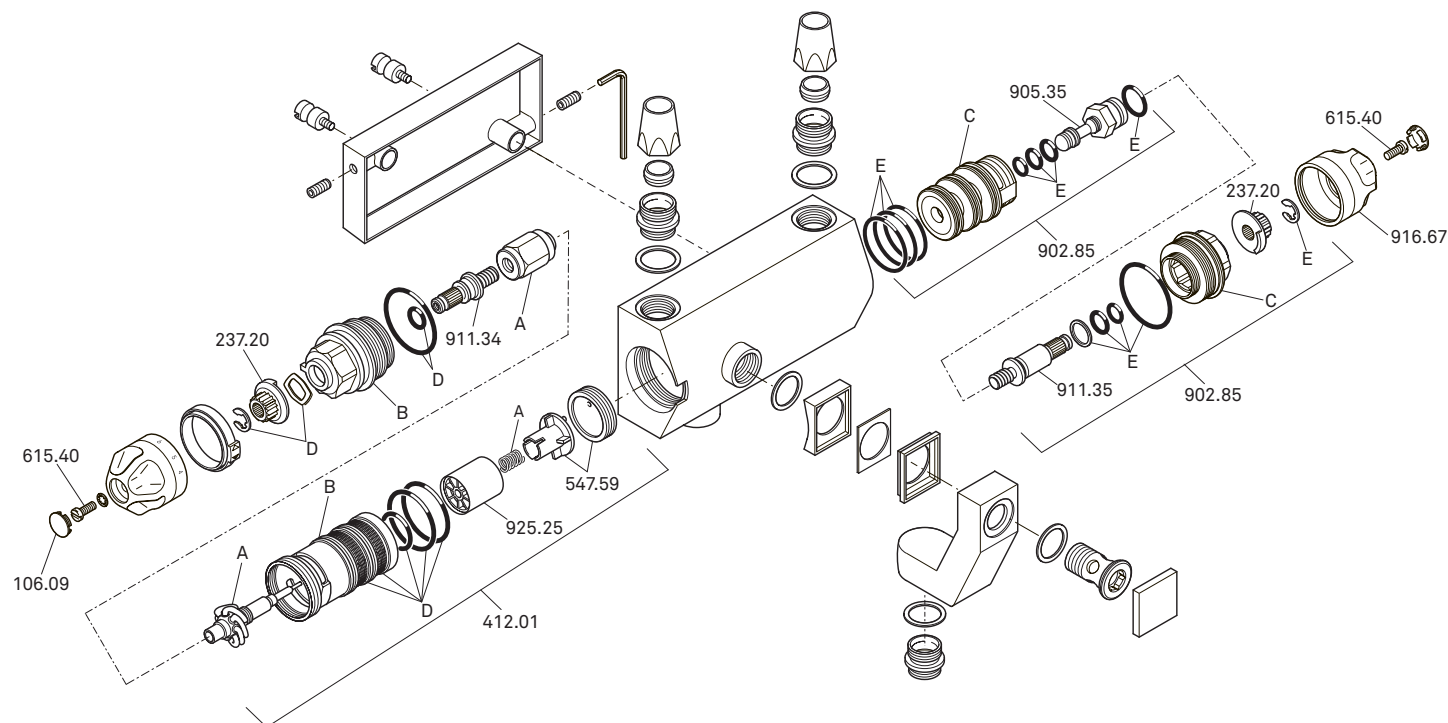
Rada A2M Thermostat (Aqua 71 Unterputzkombination)

bis Dezember 1994



001.20	Oberteil	639.78	Federring
003.20	Unterteil	900.20	Einlaufzylinder & Regulierring
1.1929.109	Temperaturknopf, komplett	901.20	Thermostat
032.05	Temperaturregulierknopf		
044.27	Namenplatte Rada A2M		
056.01	Sockel		
058.01	Sockelbolzen		
102.20	Befestigungsring		
352.02	Zahnkranz		
364.03	Zahnkranzschraube		
1335695	RSV-Patrone für A2M (Aqua 71) (nicht abgebildet)		
556.05	Stift		
556.47	Stift		
605.56	Zylinder-Befestigungsschrauben 2x		
605.57	Flanschschrauben 6x		
608.14	Sockelbolzenschraube		
611.35	Dübelschraube		
630.23	Spindel O-Ring		
634.32	Flanschdichtung		
634.56	Stopfendichtung		
634.75	Einlaufzylinderdichtung		

Technische Änderungen vorbehalten.

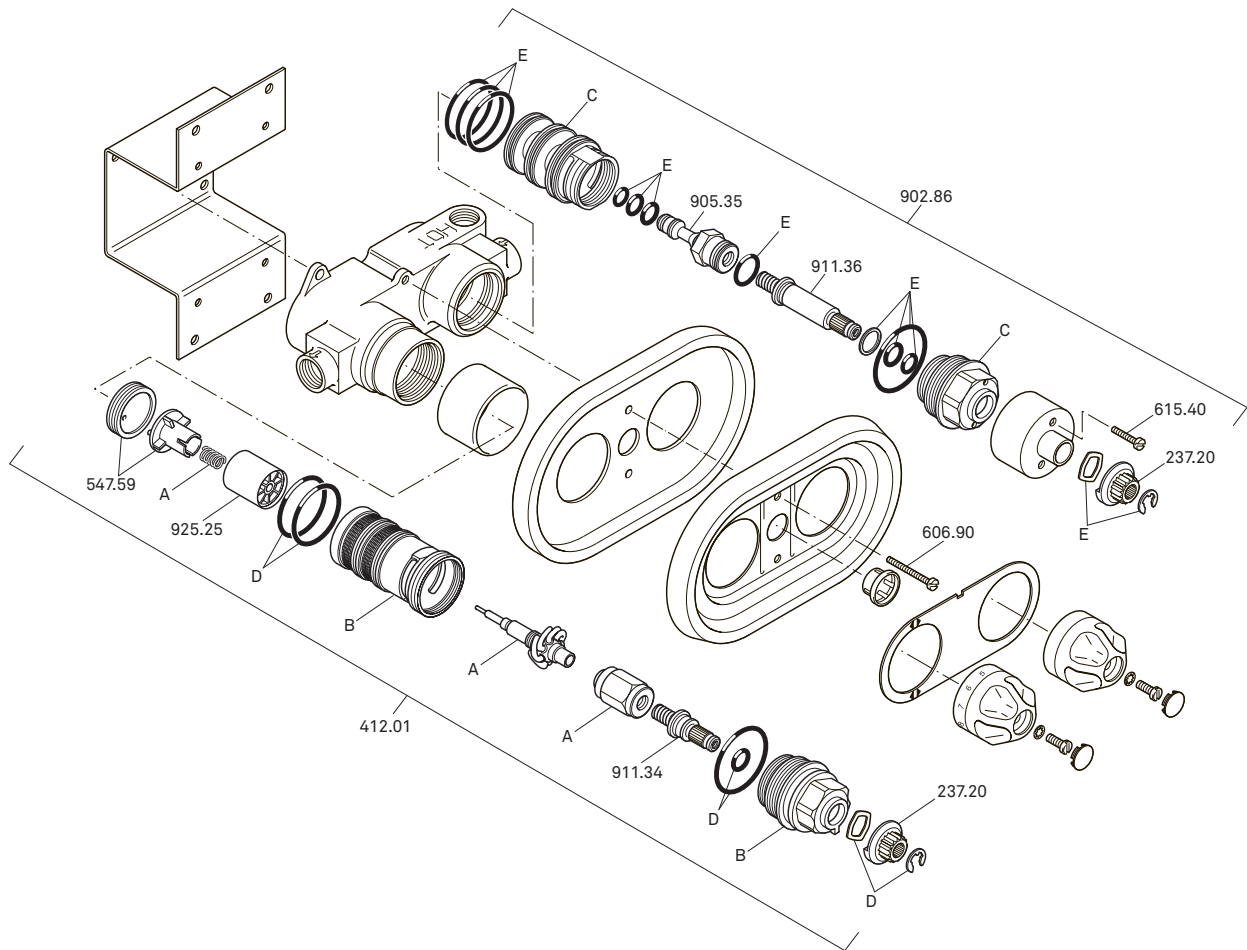


237.20	Nabe
412.06	Thermoelement gekennzeichnet mit 'A'
547.59	Schiebersitz
615.40	Befestigungsschraube
902.85	Fließmengenpatrone 915
412.01	Temperaturpatrone
905.35	Fließmengenoberteil
911.34	Temperaturspindel
911.35	Fließmengenspindel
916.67	Kunststoffgriff, schwarz
925.25	Schieber
928.39	Einlaufzylinder & Kopf gekennzeichnet mit 'B'
928.40	Fließmengenkopf mit Einlaufzylinder gekennzeichnet mit 'C'
935.01	Dichtungssatz (Temperatur) gekennzeichnet mit 'D'
935.02	Dichtungssatz (Fließmenge) gekennzeichnet mit 'E'

Technische Änderungen vorbehalten.

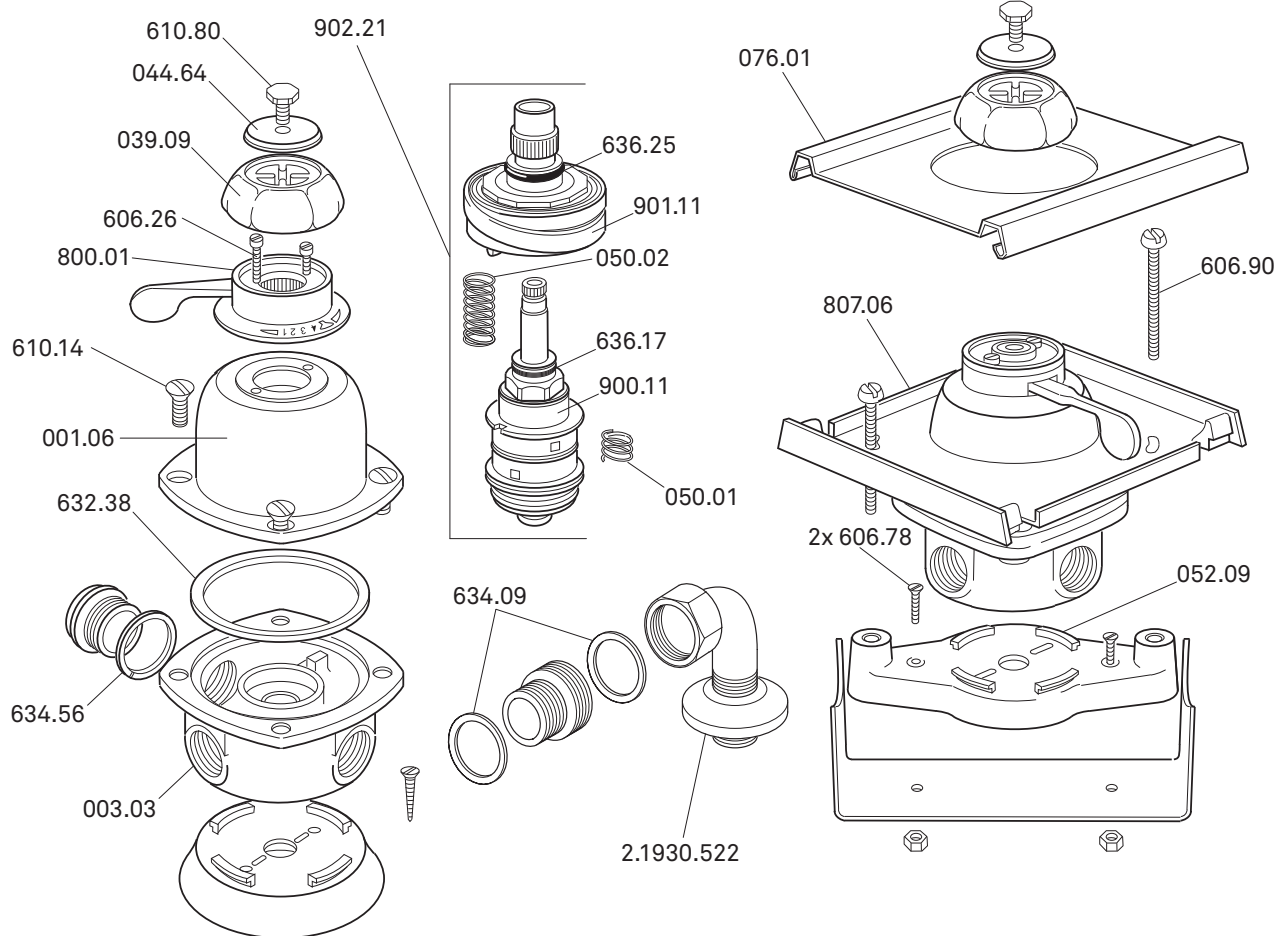
Rada 915 B

von November 1981 bis Juli 2001



237.20	Nabe
412.06	Thermoelement gekennzeichnet mit 'A'
547.59	Schiebersitz
606.90	Deckplattenschraube
615.40	Befestigungsschrauben
902.86	Fließmengenpatrone 915 B
412.01	Temperaturpatrone
905.35	Fließmengenoberenteil
911.34	Temperaturspindel
911.36	Fließmengenspindel 915 B
916.67	Kunststoffgriff, schwarz
925.25	Schieber
928.38	Einlaufzylinder & Kopf gekennzeichnet mit 'B'
928.40	Fließmengenkopf mit Einlaufzylinder gekennzeichnet mit 'C'
935.01	Dichtungssatz (Temperatur) 'D'
935.02	Dichtungssatz (Fließmenge) 'E'

Technische Änderungen vorbehalten.

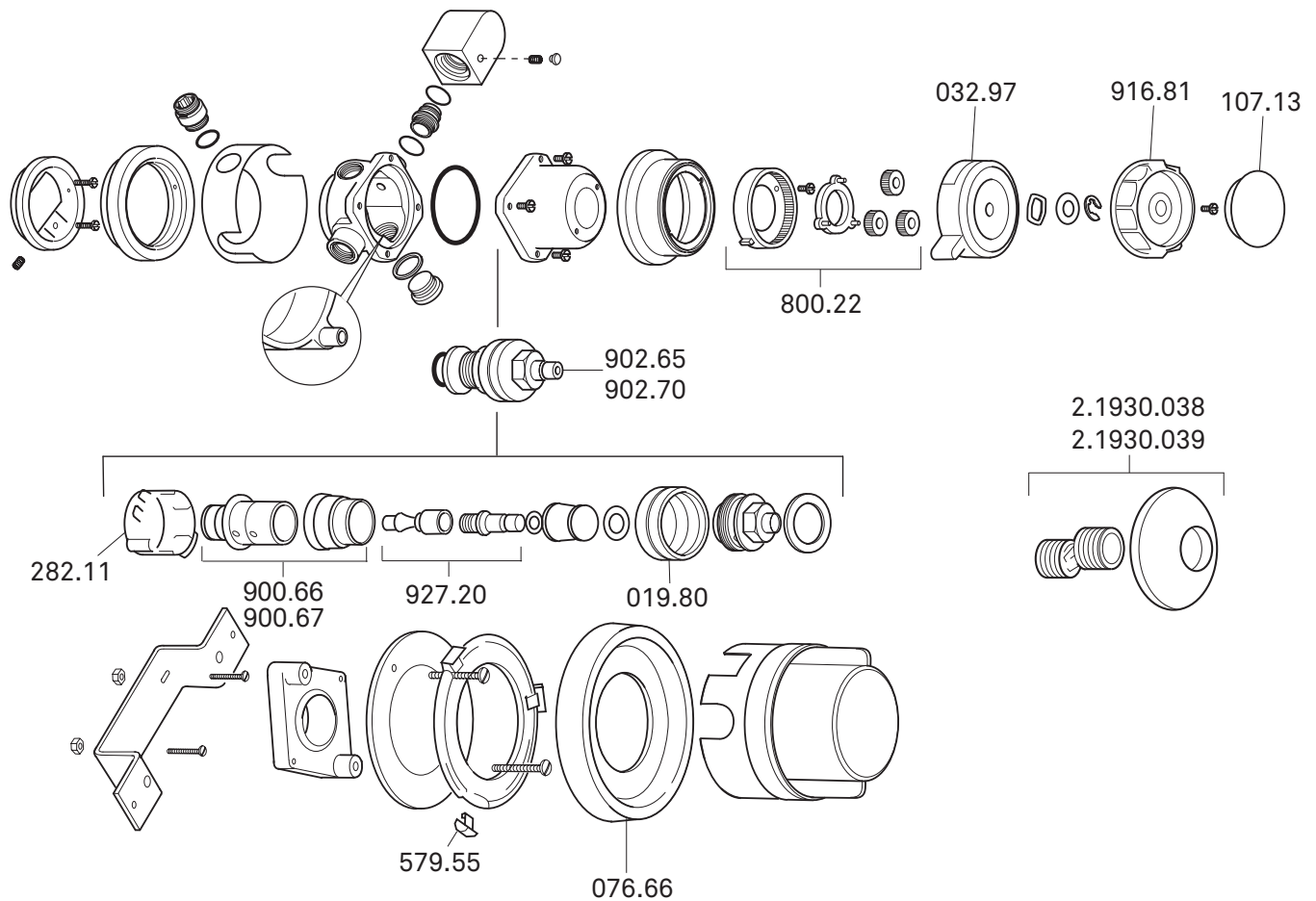


001.06	Oberteil	900.11	Einlaufzylinder mit Regulierring
003.03	Unterteil	901.11	Thermostatfeder
039.09	Fließmengengriff	902.21	Temperaturpatrone komplett 722 / 722B
044.64	Namenplatte	935.15	Dichtungssatz
050.01	Innenfeder		
050.02	Außenfeder		
052.09	Grundplatte		
076.01	Deckplatte		
2.1930.522	Schubrosette		
606.26	Befestigungsschraube für Temperaturhebel		
606.78	Schraube 2x		
606.90	Deckplattenschraube 2x		
610.14	Flanschschraube 4x		
610.80	Feststellschraube		
632.38	Flanschdichtung		
634.09	Dichtung 2x		
634.56	Stopfendichtung		
636.17	Kunststoffdichtung		
636.25	Kunststoffdichtung		
800.01	Temperaturwählhebel		
807.06	Deckplattenträger		

Technische Änderungen vorbehalten.

Rada 723

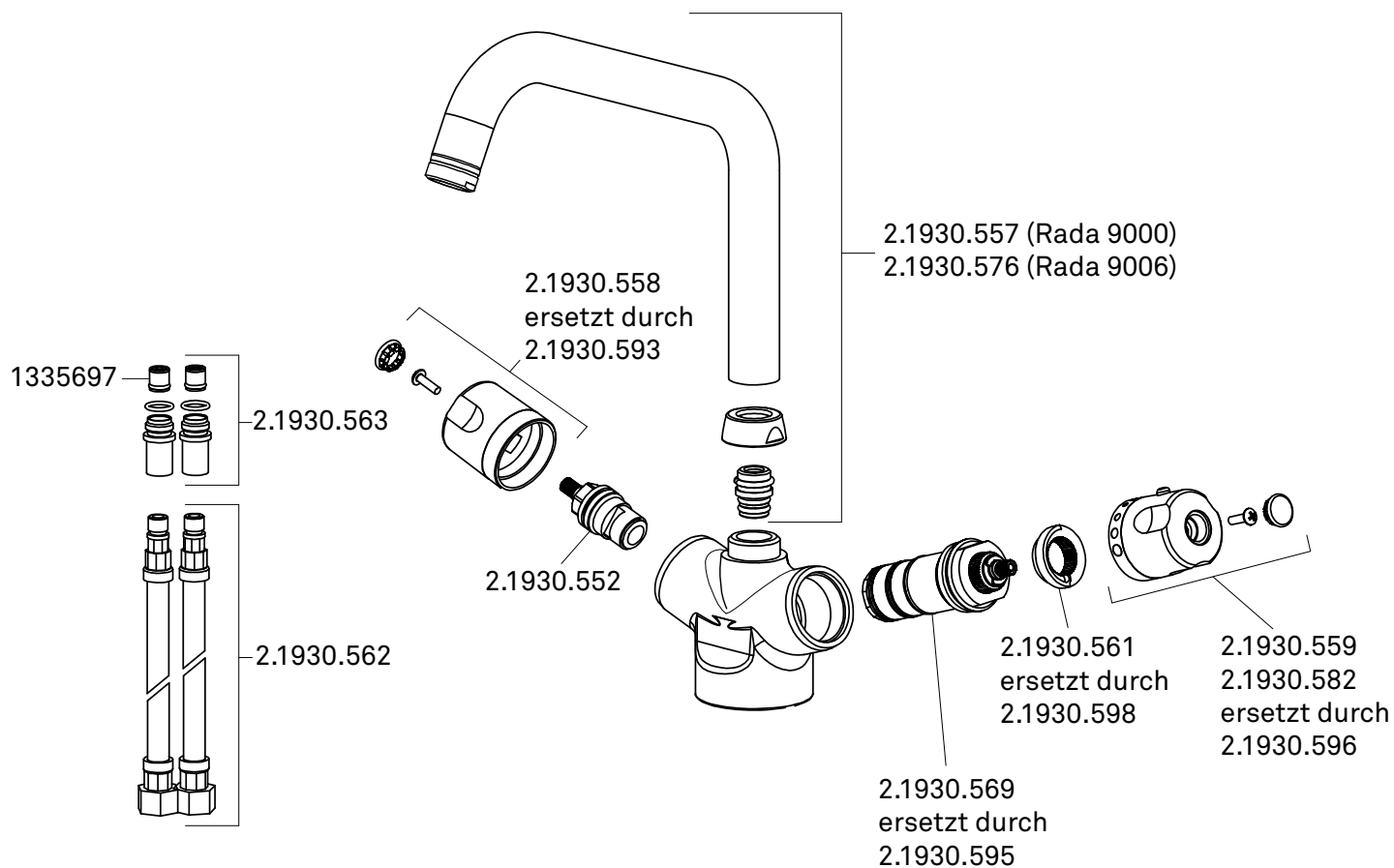
von November 1985 bis November 1990



019.80	Thermostatfeder
2.1930.038	S-Anschluß, absperrbar mit Rosette
2.1930.039	S-Anschluß, nicht absperrbar mit Rosette
032.97	Temperaturgriff
076.66	Deckplatte
107.13	Namenplatte
282.11	Umlenkülse
579.55	Befestigungsclip
800.22	Satz Zahnräder
900.66	Einlaufzylinder mit Reguliering
900.67	Einlaufzylinder mit Reguliering 723L
902.65	Temperaturpatrone, komplett
902.70	Temperaturpatrone, komplett 723LB
916.81	Fließmengengriff
927.20	Fließmengenspindeleinheit
936.59	Dichtungssatz

Technische Änderungen vorbehalten.

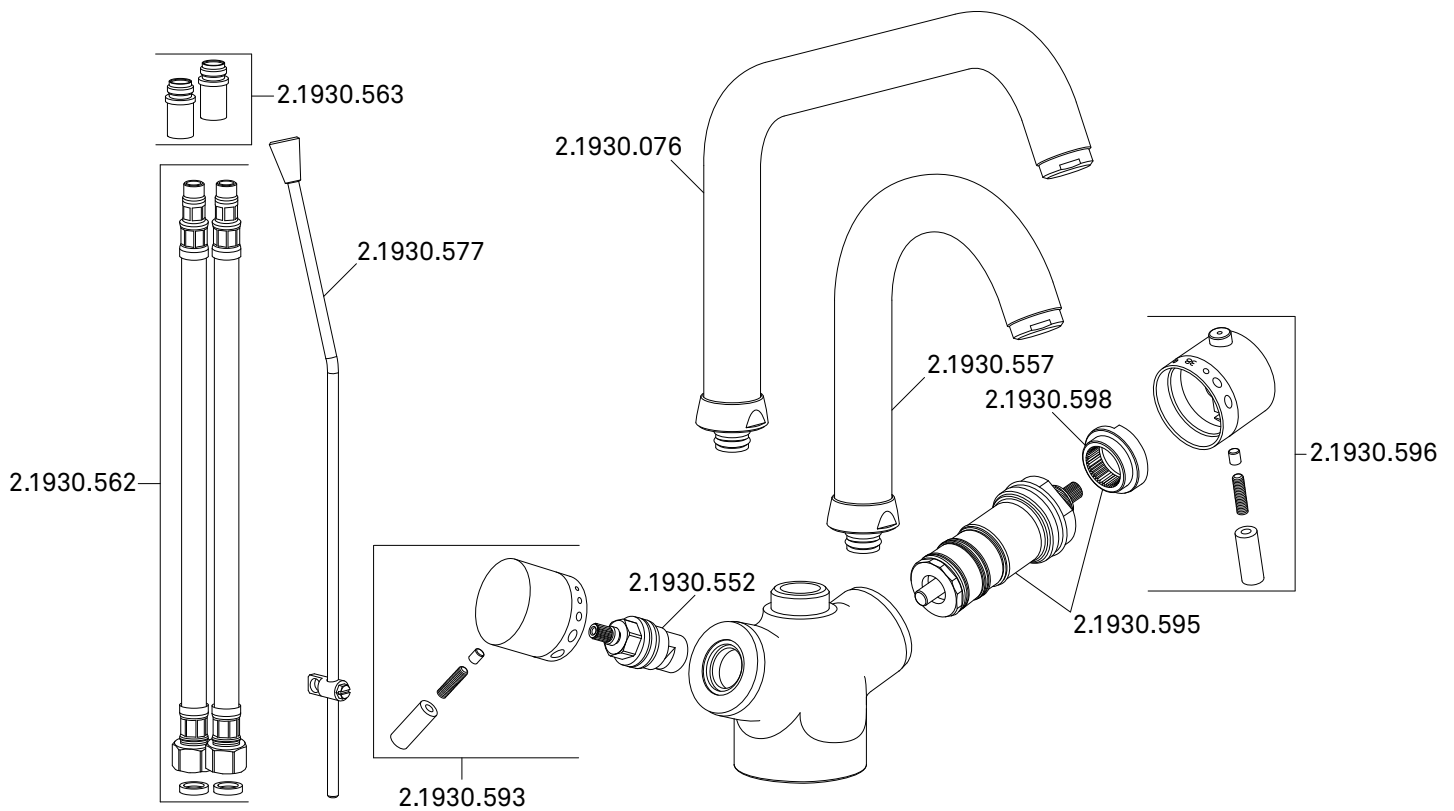
Rada Waschtisch-Thermostat 9000 / 9000 TD & Spültisch-Thermostat 9006 / 9006 TD



2.1930.552	Fließmengenpatrone
2.1930.557	Waschtischauslauf
2.1930.558	Fließmengengriff - ersetzt durch 2.1930.593 (siehe 9000/9006 HPM Modelle)
2.1930.559	Temperaturgriff - ersetzt durch 2.1930.596 (siehe 9000/9006 HPM Modelle)
2.1930.561	Anschlagring - ersetzt durch 2.1930.598 (siehe 9000/9006 HPM Modelle)
2.1930.562	Flexschlauch
2.1930.563	Schlauchanschlußstück mit RSV-Patrone
2.1930.569	Temperaturpatrone - ersetzt durch 2.1930.595 (siehe 9000/9006 HPM Modelle)
2.1930.576	Spültischauslauf
2.1930.582	Temperaturgriff (TD-Version) - ersetzt durch 2.1930.596 + 2.1930.598 (siehe 9000/9006 HPM Modelle)
1335697	RSV-Patrone

Technische Änderungen vorbehalten.

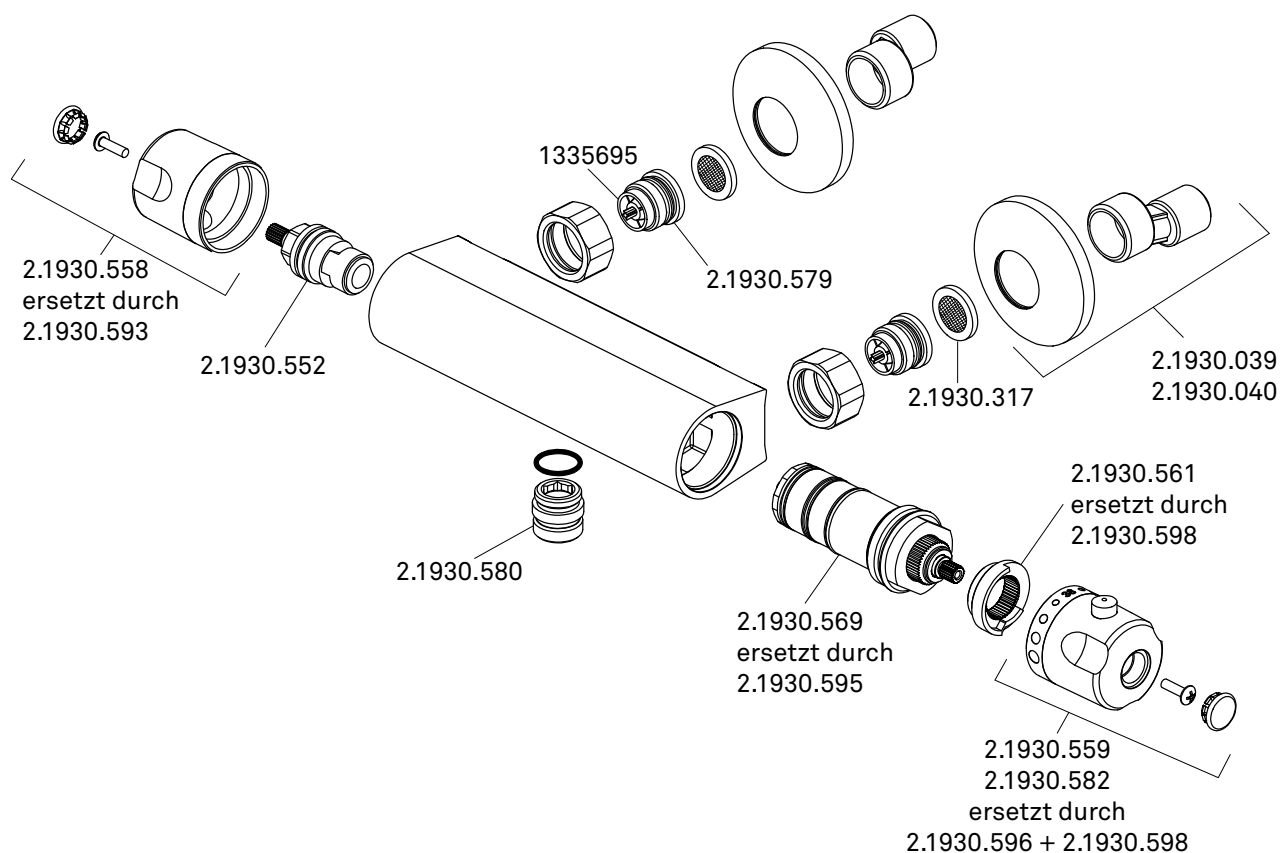
Rada Waschtisch-Thermostat 9000 HPM & Spültisch-Thermostat 9006 HPM



2.1930.552	Fließmengenpatrone
2.1930.557	Auslauf 9000 HPM
2.1930.076	Auslauf 9006 HPM
2.1930.562	Flexschlauch
2.1930.563	Schlauchanschlußstück mit RSV-Patrone
2.1930.577	Exzenterstange
2.1930.595	Temperaturpatrone mit Anschlagring
2.1930.596	Temperaturgriff
2.1930.593	Fließmengengriff
2.1930.598	Anschlagring

Technische Änderungen vorbehalten.

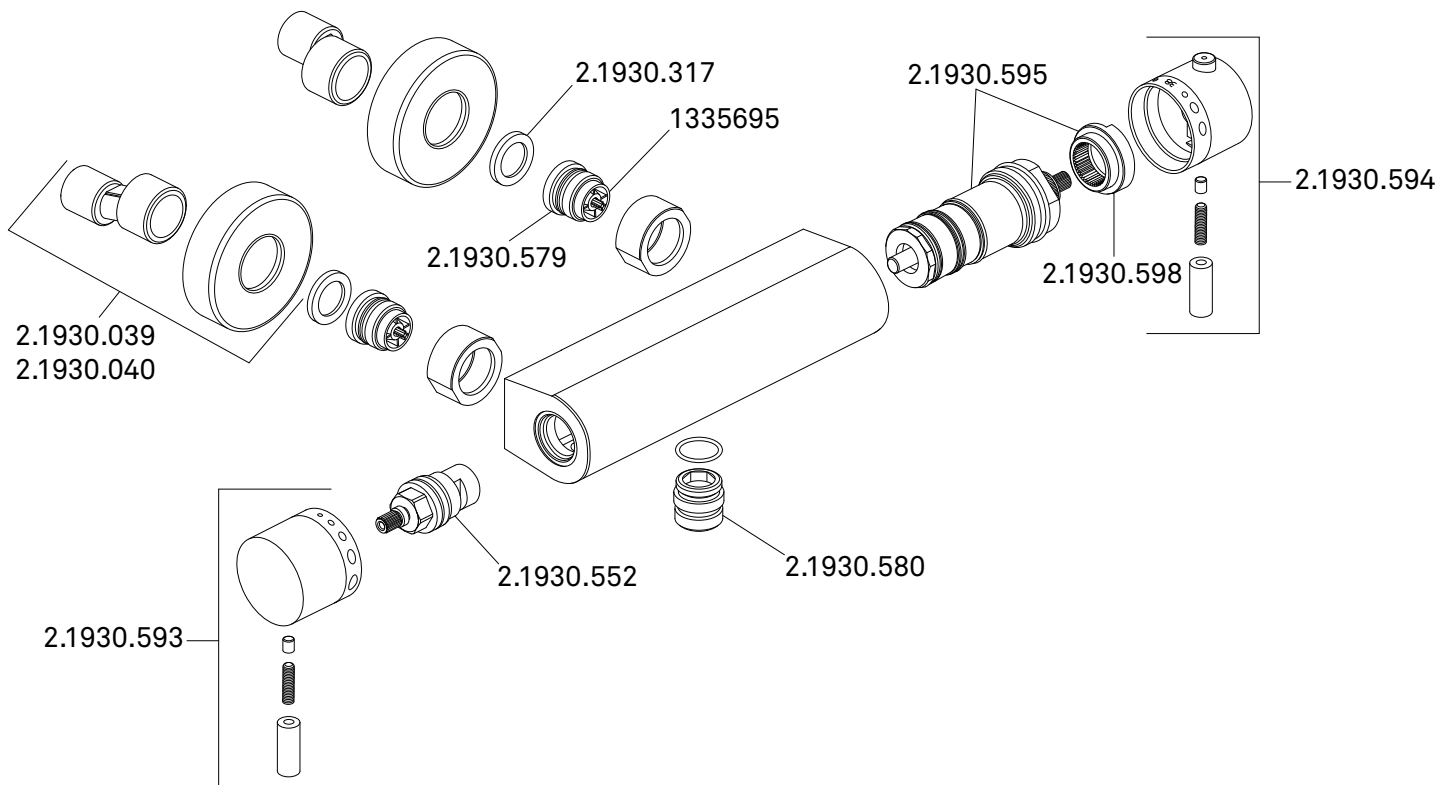
Rada Brause-Thermostat 9001 & 9001 TD



- 2.1930.552 Fließmengenpatrone
- 2.1930.558 Fließmengengriff - ersetzt durch 2.1930.593 (siehe 9000/9006 HPM Modelle)
- 2.1930.559 Temperaturgriff - ersetzt durch 2.1930.596 (siehe 9000/9006 HPM Modelle)
- 2.1930.561 Anschlagring - ersetzt durch 2.1930.598 (siehe 9000/9006 HPM Modelle)
- 2.1930.569 Temperaturpatrone - ersetzt durch 2.1930.595 (siehe 9000/9006 HPM Modelle)
- 1335695 RSV-Patrone DN15
- 2.1930.579 Einlegeteil mit RSV-Patrone DN15
- 2.1930.580 Anschlußnippel 1/2" für Mischwasserabgang
- 2.1930.582 Temperaturgriff (TD-Version) - ersetzt durch 2.1930.596 + 2.1930.598 (siehe 9000/9006 HPM Modelle)
- 2.1930.040 S-Anschluß mit Vorabspernung und Rosette
- 2.1930.039 S-Anschluß ohne Vorabspernung mit Rosette
- 2.1930.317 Siebdichtung

Technische Änderungen vorbehalten.

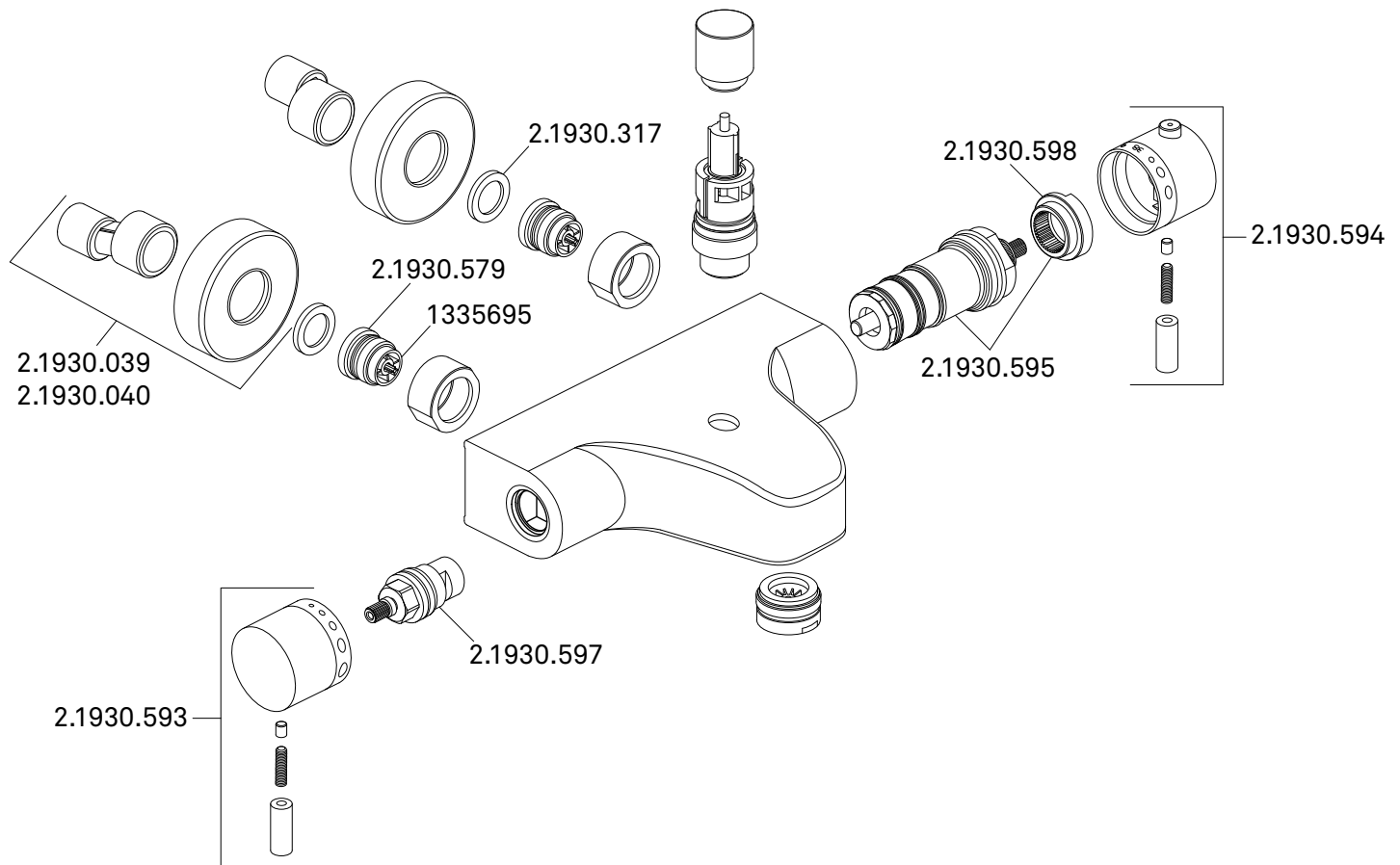
Rada Brause-Thermostat 9001 HPM



2.1930.552	Fließmengenpatrone
2.1930.579	RSV-Patrone mit Einlegeteil
2.1930.580	Anschlußnippel 1/2" für Mischwasserabgang
2.1930.594	Temperaturreguliergriff
2.1930.595	Temperaturpatrone mit Anschlagring
2.1930.593	Fließmengengriff
2.1930.598	Anschlagring
1335695	RSV-Patrone
2.1930.040	S-Anschluß mit Vorabsperung und Rosette
2.1930.039	S-Anschluß ohne Vorabsperung mit Rosette
2.1930.317	Siebichtung

Technische Änderungen vorbehalten.

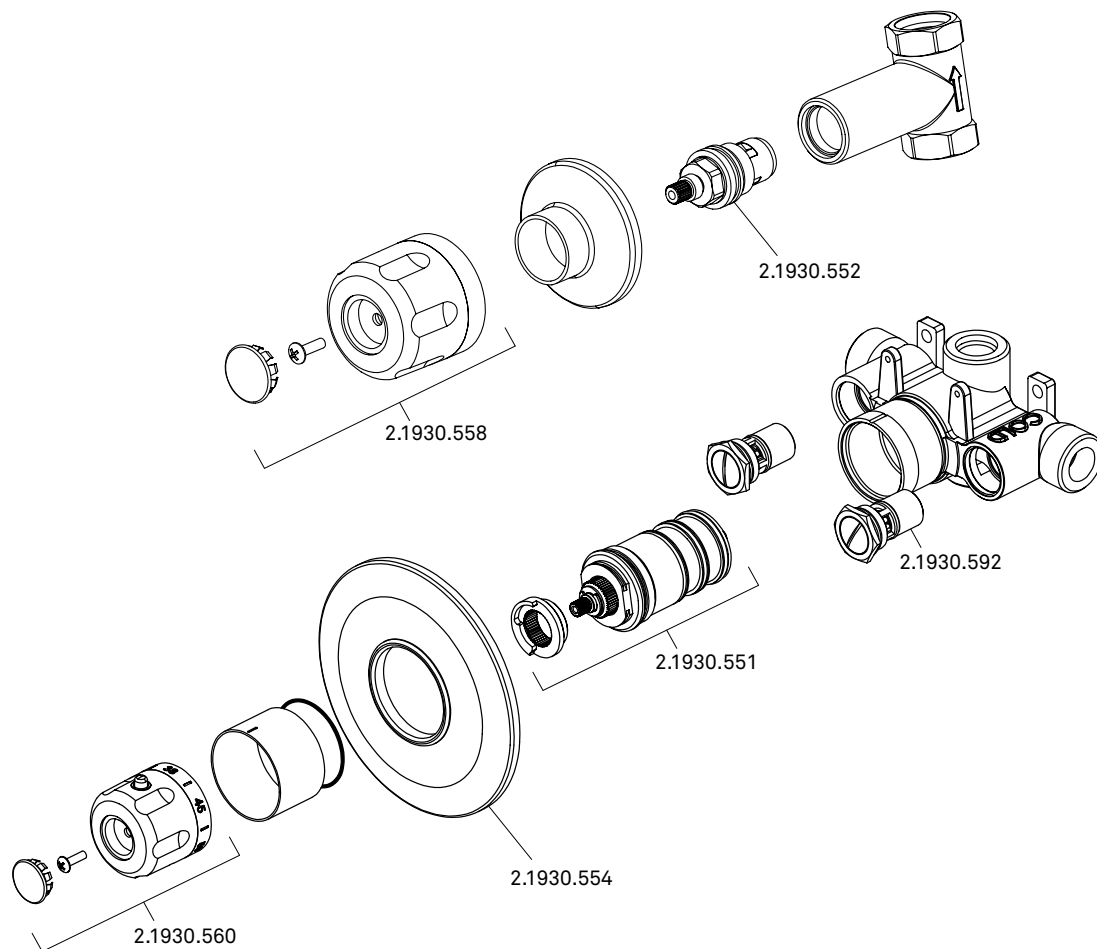
Rada Wannenfüll- und Brausethermostat 9002 HPM



- 2.1930.552 Fließmengenpatrone
- 2.1930.579 Einlegeteil mit RSV-Patrone DN15
- 2.1930.594 Temperaturgriff
- 2.1930.595 Temperaturpatrone mit Anschlagring
- 2.1930.593 Fließmengengriff
- 2.1930.598 Anschlagring
- 1335695 RSV-Patrone DN15
- 2.1930.040 S-Anschluß mit Vorabsperung und Rosette
- 2.1930.039 S-Anschluß ohne Vorabsperung mit Rosette
- 2.1930.317 Siebdichtung

Technische Änderungen vorbehalten.

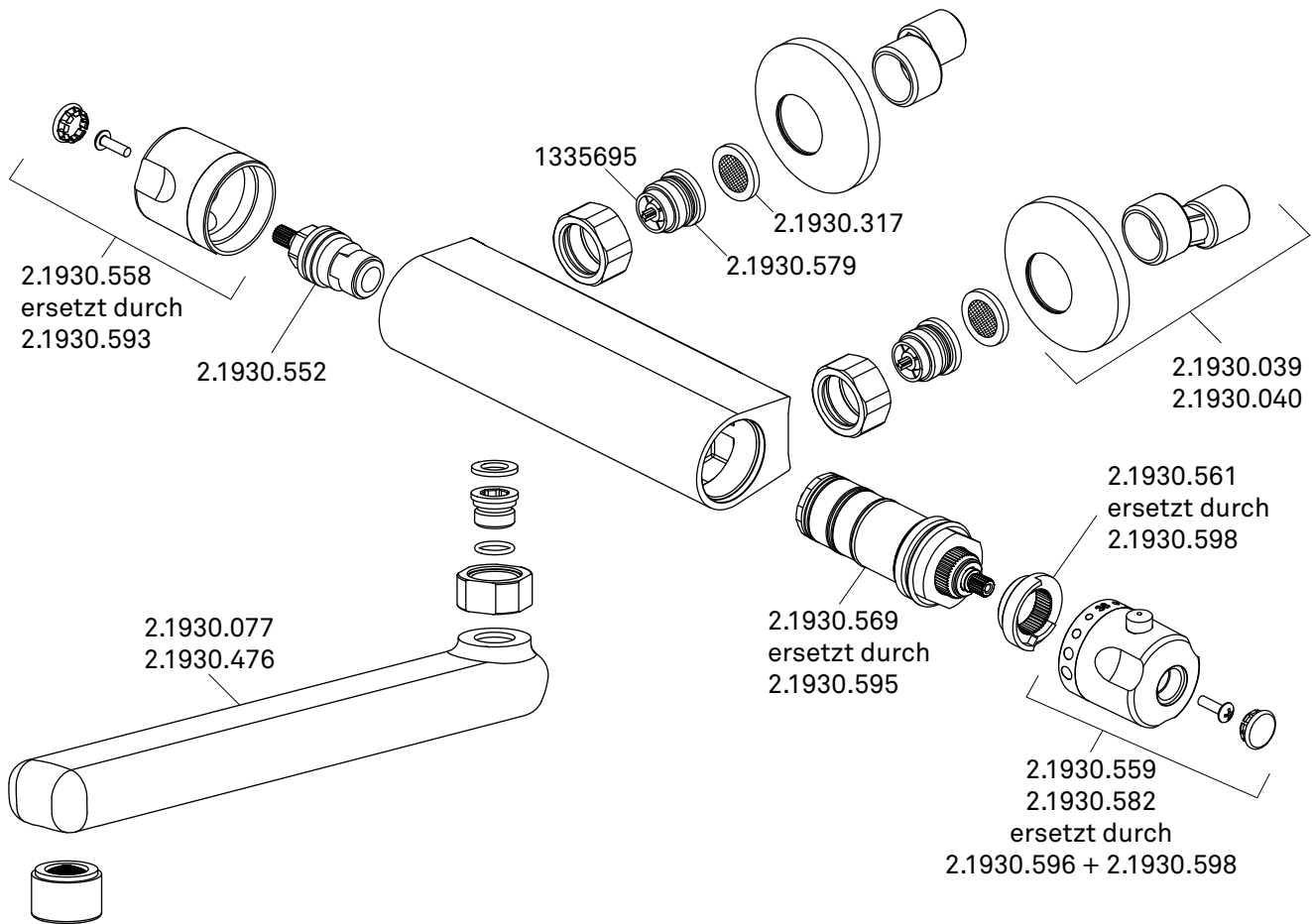
Rada Brause-Thermostatkombination 9004 UP



- 2.1930.551 Temperaturpatrone UP
- 2.1930.552 Fließmengenpatrone
- 2.1930.554 Rosette
- 2.1930.558 Fließmengengriff - ersetzt durch 2.1930.593 (siehe HPM Modelle)
- 2.1930.560 Temperaturgriff
- 2.1930.592 Filterpatrone von RSV

Technische Änderungen vorbehalten.

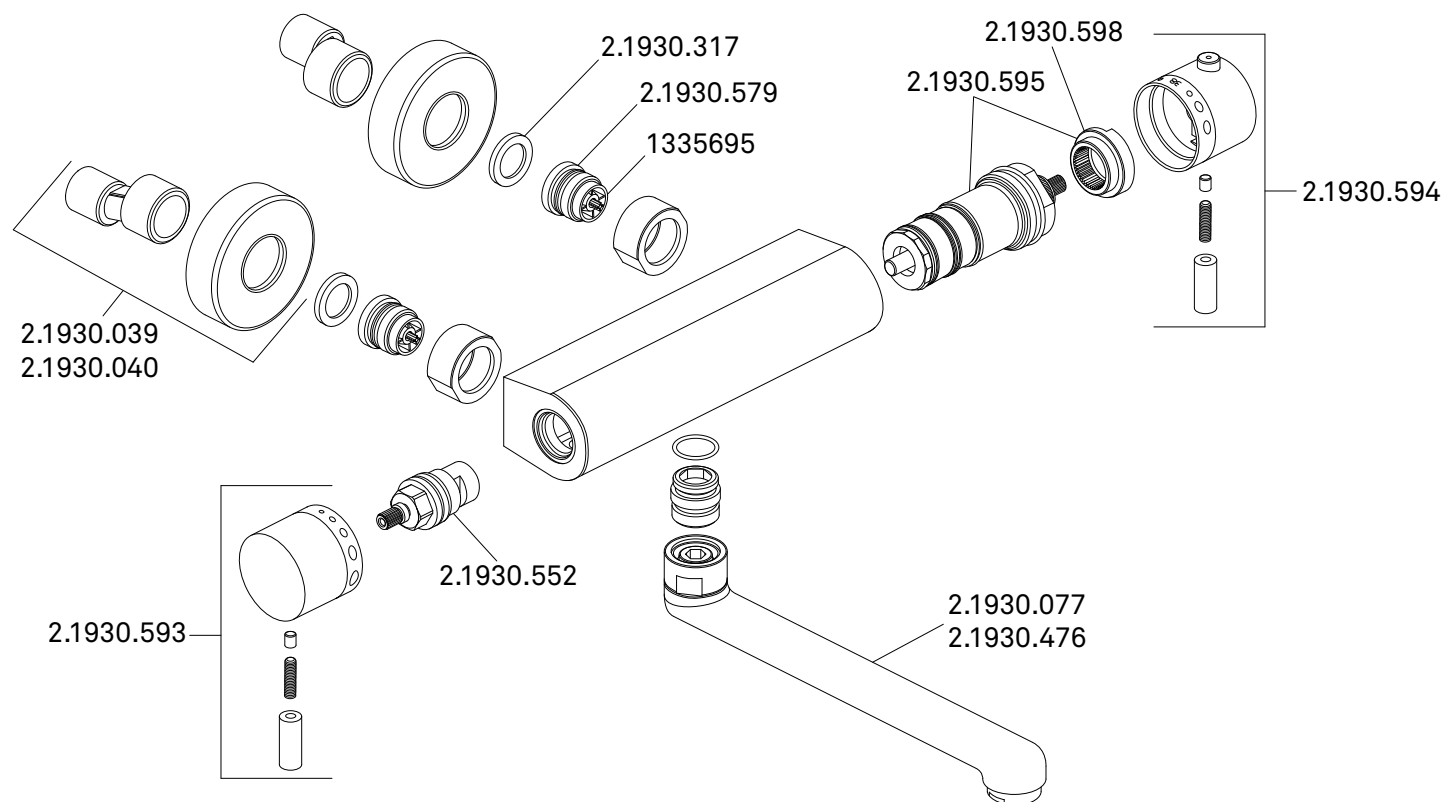
Rada Spültisch-Thermostat 9008 & 9008 TD



2.1930.552	Fließmengenpatrone
2.1930.558	Fließmengengriff - ersetzt durch 2.1930.593 (siehe 9008 HPM)
2.1930.559	Temperaturgriff - ersetzt durch 2.1930.596 + 2.1930.598 (siehe 9008 HPM)
2.1930.561	Anschlagring - ersetzt durch 2.1930.598 (siehe 9008 HPM)
2.1930.569	Temperaturpatrone - ersetzt durch 2.1930.595 (siehe 9008 HPM)
1335695	RSV-Patrone DN15
2.1930.579	Einlegeteil mit RSV-Patrone
2.1930.582	Temperaturgriff (TD-Version) - ersetzt durch 2.1930.596 + 2.1930.598 (siehe 9008 HPM)
2.1930.038	S-Anschluß mit Vorabsperung und Rosette
2.1930.039	S-Anschluß ohne Vorabsperung mit Rosette
2.1930.077	Schwenkauslauf 190mm
2.1930.476	Schwenkauslauf 150mm
2.1930.317	Siebichtung
1335995	Distanzring (nicht abgebildet)

Technische Änderungen vorbehalten.

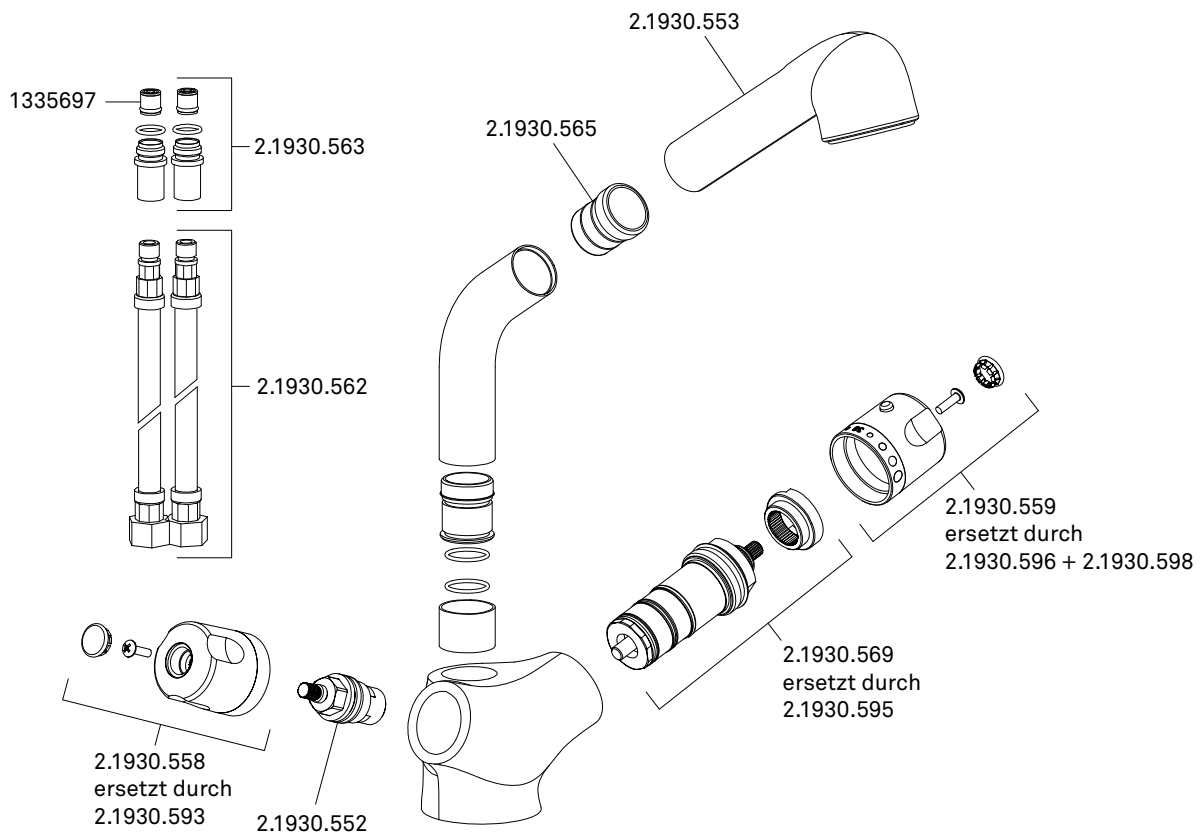
Rada Spültisch-Thermostat 9008 HPM



- 2.1930.552 Fließmengenpatrone
- 2.1930.579 Einlegeteil mit RSV-Patrone DN15
- 2.1930.594 Temperaturgriff
- 2.1930.595 Temperaturpatrone mit Anschlagring
- 2.1930.593 Fließmengengriff
- 2.1930.598 Anschlagring
- 1335696 RSV-Patrone DN15
- 2.1930.038 S-Anschluß mit Vorabspernung und Rosette
- 2.1930.039 S-Anschluß ohne Vorabspernung mit Rosette
- 2.1930.077 Schwenkauslauf 190mm
- 2.1930.476 Schwenkauslauf 150mm
- 2.1930.317 Siebdichtung

Technische Änderungen vorbehalten.

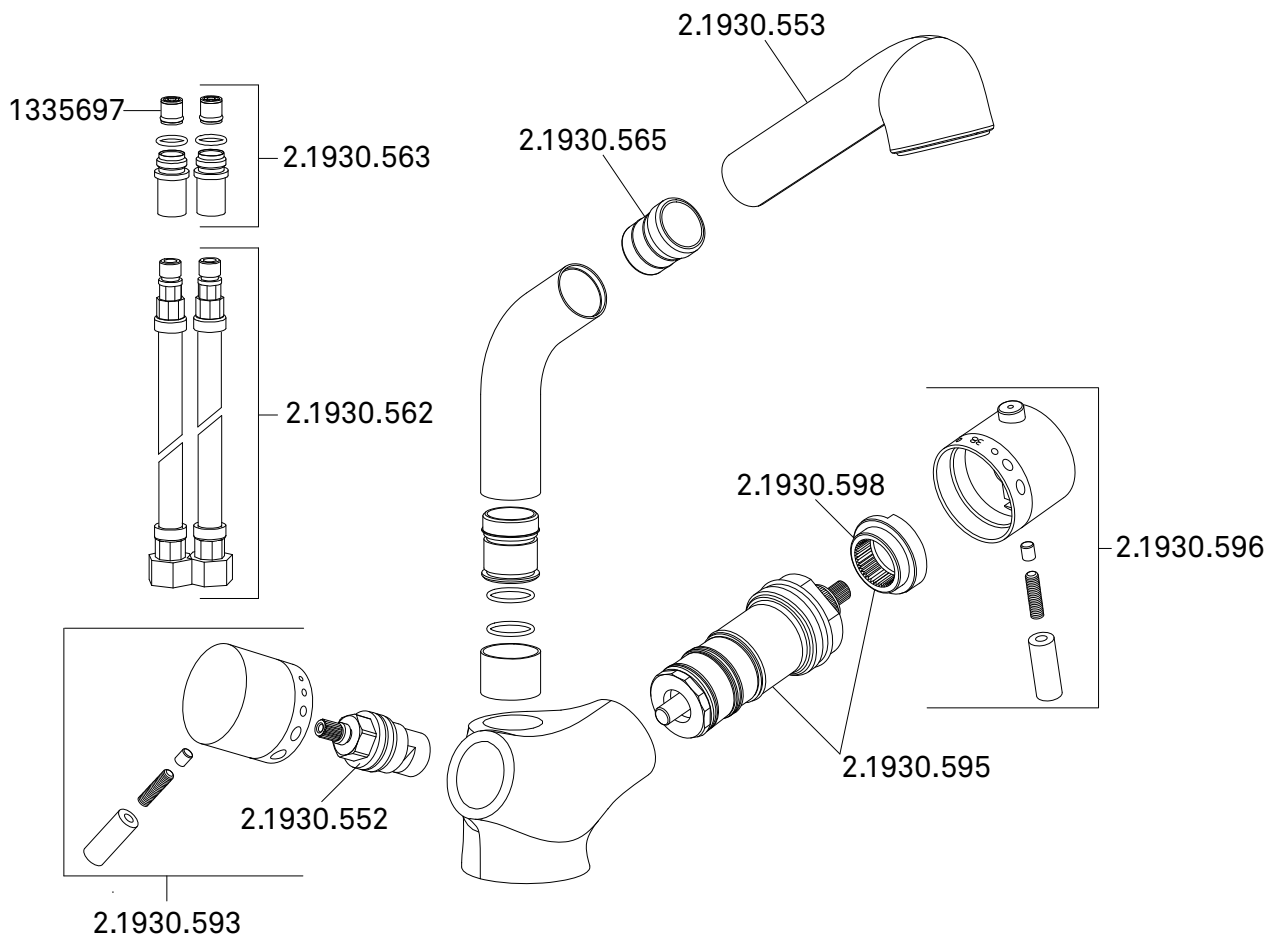
Rada Spültisch-Thermostat 9009



2.1930.552	Fließmengenpatrone
2.1930.553	Schlupfbrause
2.1930.558	Fließmengengriff - ersetzt durch 2.1930.593
2.1930.559	Temperaturgriff - ersetzt durch 2.1930.596 + 2.1930.598
2.1930.562	Flexschlauch
2.1930.563	Schlauchanschlußstück mit RSV
2.1930.565	Brauseschlauch
2.1930.569	Temperaturpatrone - ersetzt durch 2.1930.595
1335697	RSV-Patrone

Technische Änderungen vorbehalten.

Rada Spültisch-Thermostat 9009 HPM

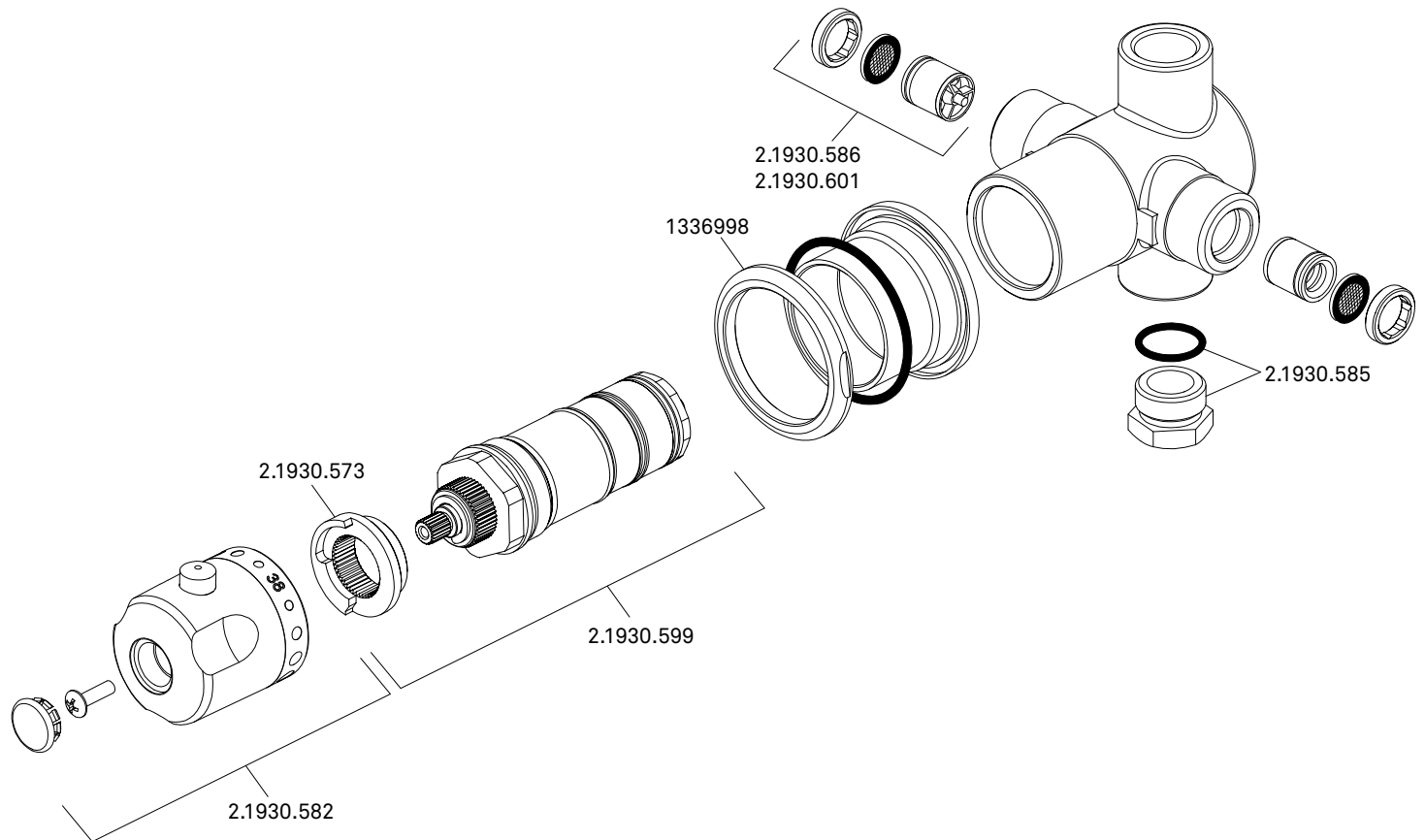


- 2.1930.552 Fließmengenpatrone
- 2.1930.553 Schlupfbrause
- 2.1930.593 Fließmengengriff
- 2.1930.595 Temperaturpatrone mit Anschlagring
- 2.1930.596 Temperaturgriff
- 2.1930.562 Flexschlauch
- 2.1930.563 Schlauchanschlußstück mit RSV
- 2.1930.565 Brauseschlauch
- 1335697 RSV-Patrone

Technische Änderungen vorbehalten.



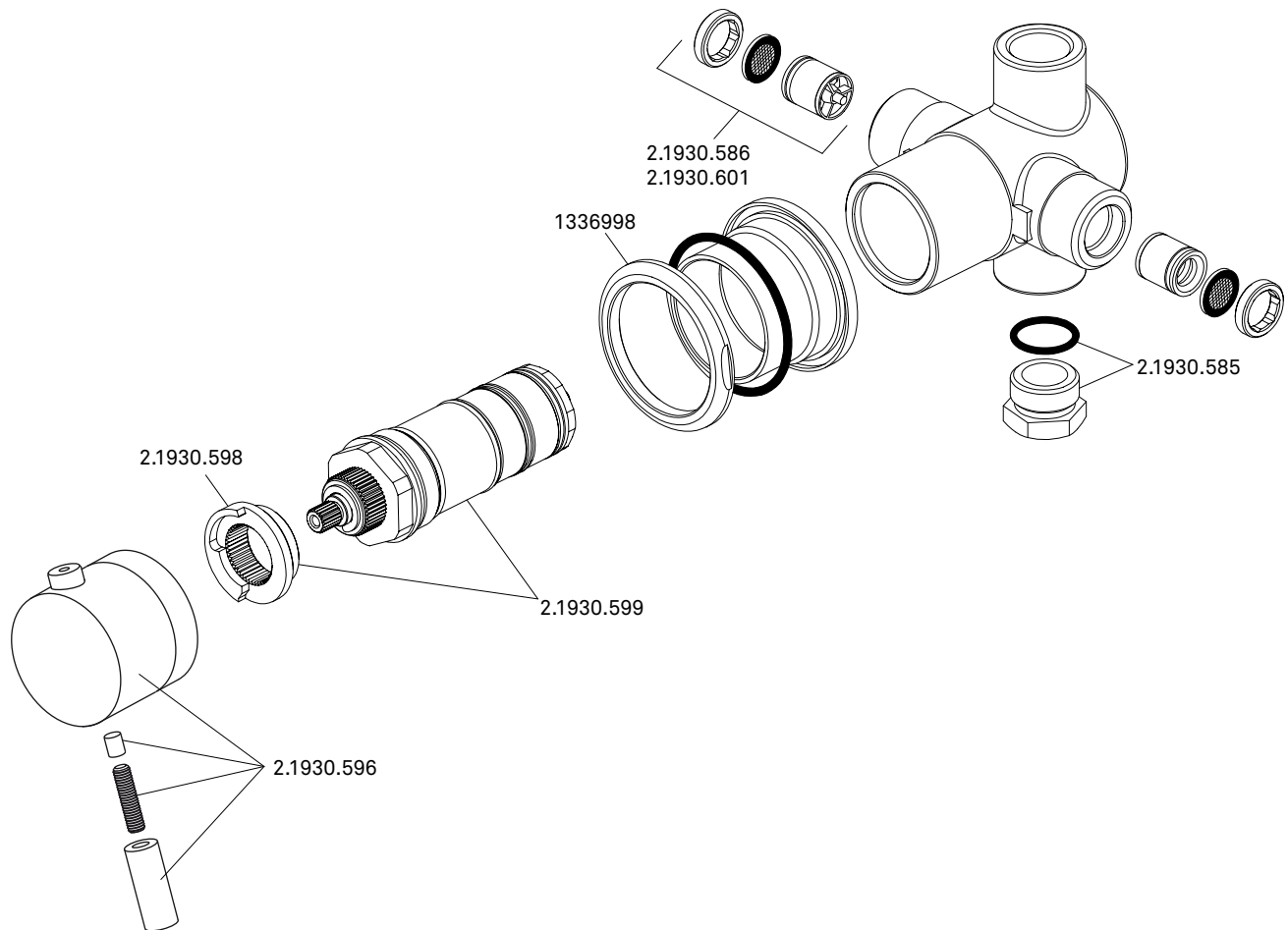
Rada Thermostat 4211C (eingebaut in Rada Duschelementen-Serien VA2 & VA3 bis 06/2016)



- | | |
|------------|--|
| 2.1930.573 | Anschlagring |
| 2.1930.582 | Temperaturreguliergriff |
| 2.1930.599 | Temperaturpatrone |
| 2.1930.585 | Verschlußstopfen |
| 2.1930.586 | RSV-Einsatz mit Sieb |
| 2.1930.601 | RSV-Einsatz mit Durchflussbegrenzer 12 l/min |
| 1336998 | Befestigungsring |

Technische Änderungen vorbehalten.

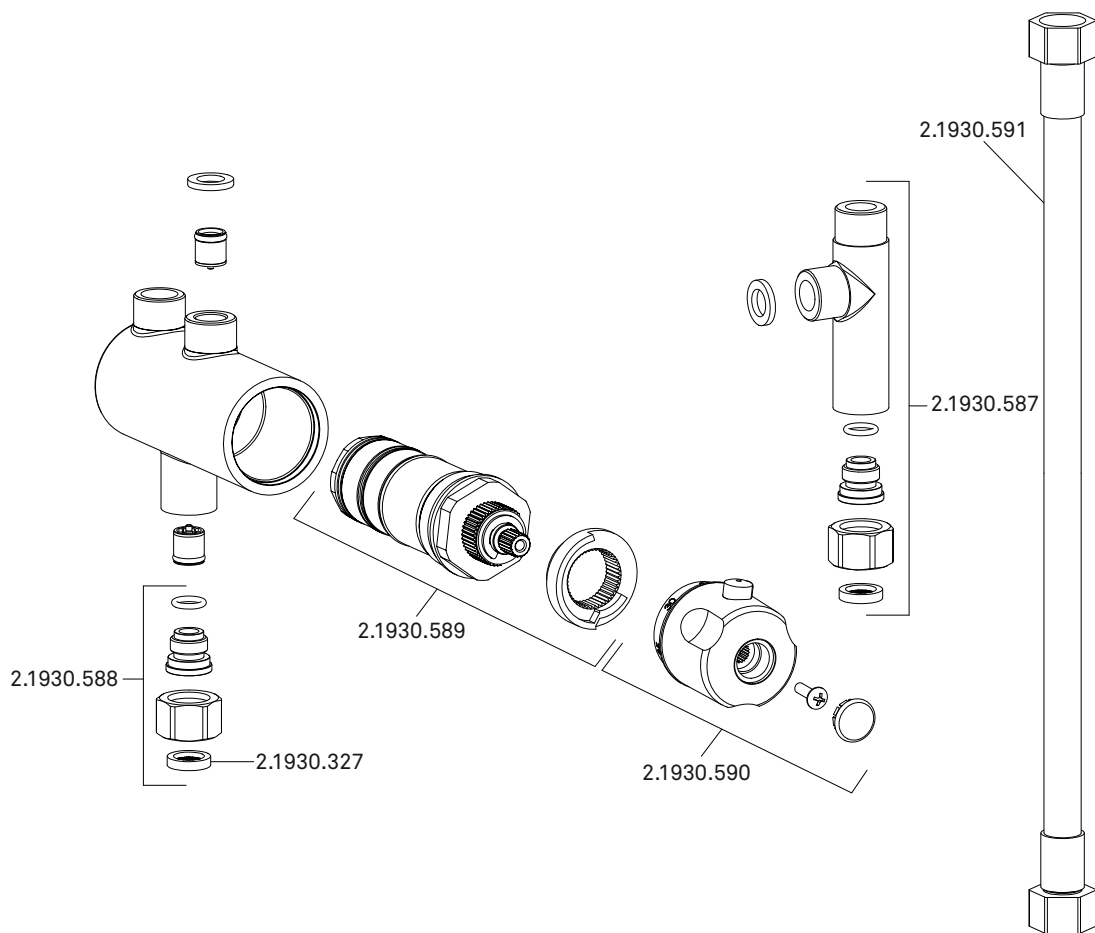
Rada Thermostat HPM (eingebaut in Rada Duschelementen-Serien VA2 & VA3 ab 07/2016)



2.1930.598	Anschlagring
2.1930.596	Temperaturreguliergriff
2.1930.599	Temperaturpatrone mit Anschlagring
2.1930.585	Verschlußstopfen
2.1930.586	RSV-Einsatz mit Sieb
2.1930.601	RSV-Einsatz mit Durchflussbegrenzer 12 l/min
1336998	Befestigungsring

Technische Änderungen vorbehalten.

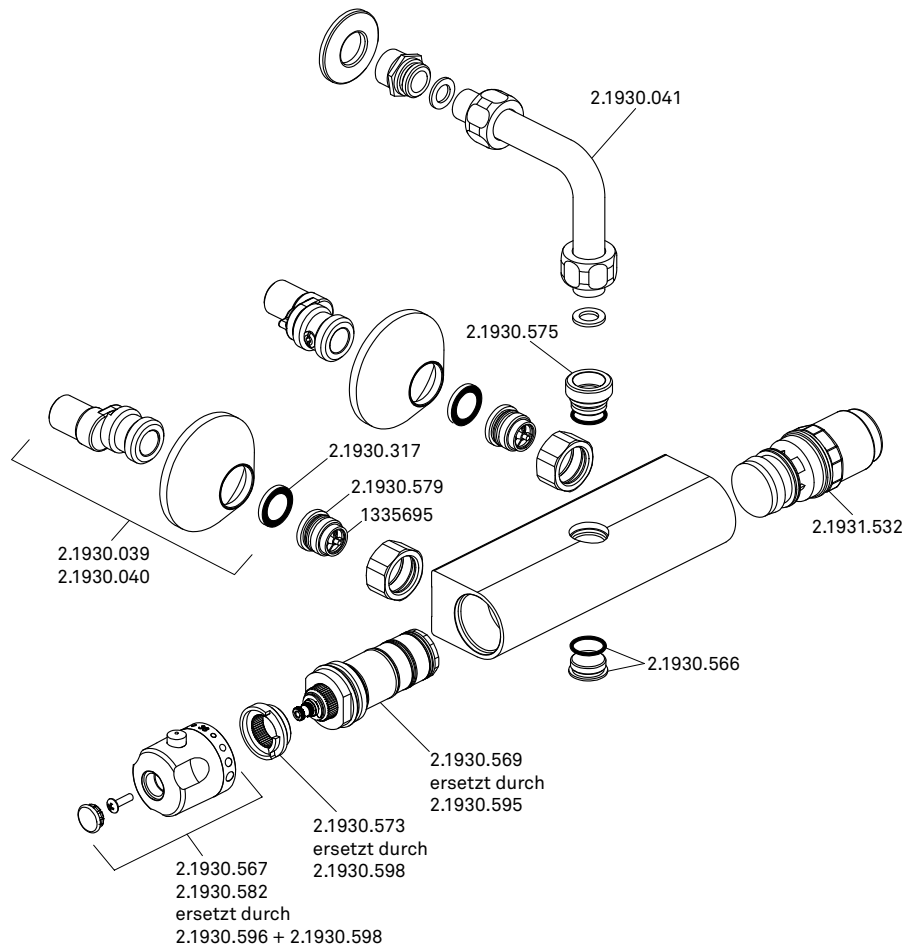
Rada Mini Untertisch-Thermostat



- 2.1930.587 T-Stück mit Anschlussverschraubung 3/8"
- 2.1930.588 Anschlussverschraubung 3/8"
- 2.1930.589 Temperaturpatrone Rada Mini mit Anschlagring
- 2.1930.590 Temperaturreguliergriff
- 2.1930.591 Flexschlauch 3/8" x 3/8" x 300mm
- 2.1930.327 Siebdichtung 3/8"

Technische Änderungen vorbehalten.

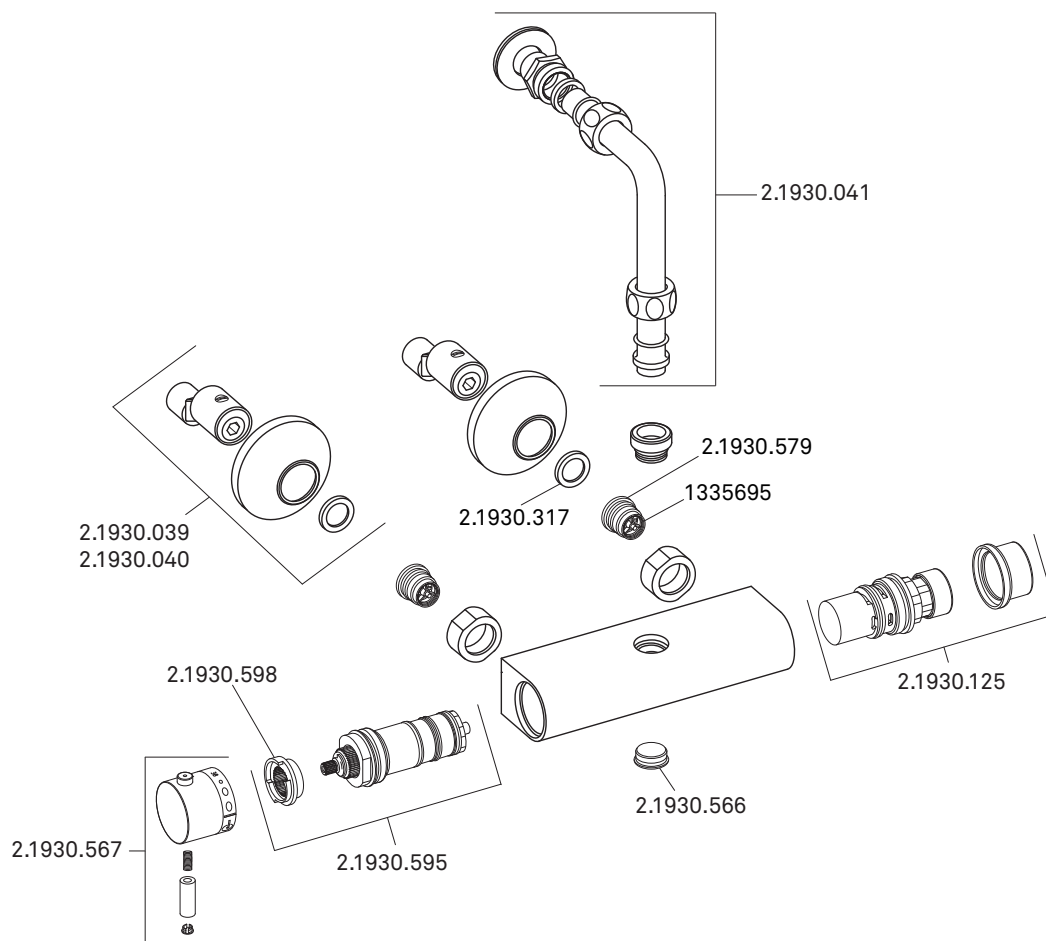
Rada Brausethermostat ST15 & ST15 TD



2.1930.566	Verschlußstopfen
2.1930.567	Temperaturreguliergriff - ersetzt durch 2.1930.596 + 2.1930.598
2.1930.569	Temperaturpatrone für TD-Version - ersetzt durch 2.1930.595
2.1930.573	Temperatur-Anschlagring - ersetzt durch 2.1930.598
2.1930.575	Anschlußnippel DN15 (Feingewinde)
2.1930.579	Einlegeteil mit RSV-Patrone DN15
2.1930.582	Temperaturreguliergriff TD-Version - ersetzt durch 2.1930.596 + 2.1930.598
1335695	RSV-Patrone DN15
2.1931.532	Selbstschlußventil
2.1930.039	S-Anschluß ohne Vorabspernung mit Rosette
2.1930.040	S-Anschluß mit Vorabspernung und Rosette
2.1930.041	Abgangsbogen
2.1930.317	Siebichtung

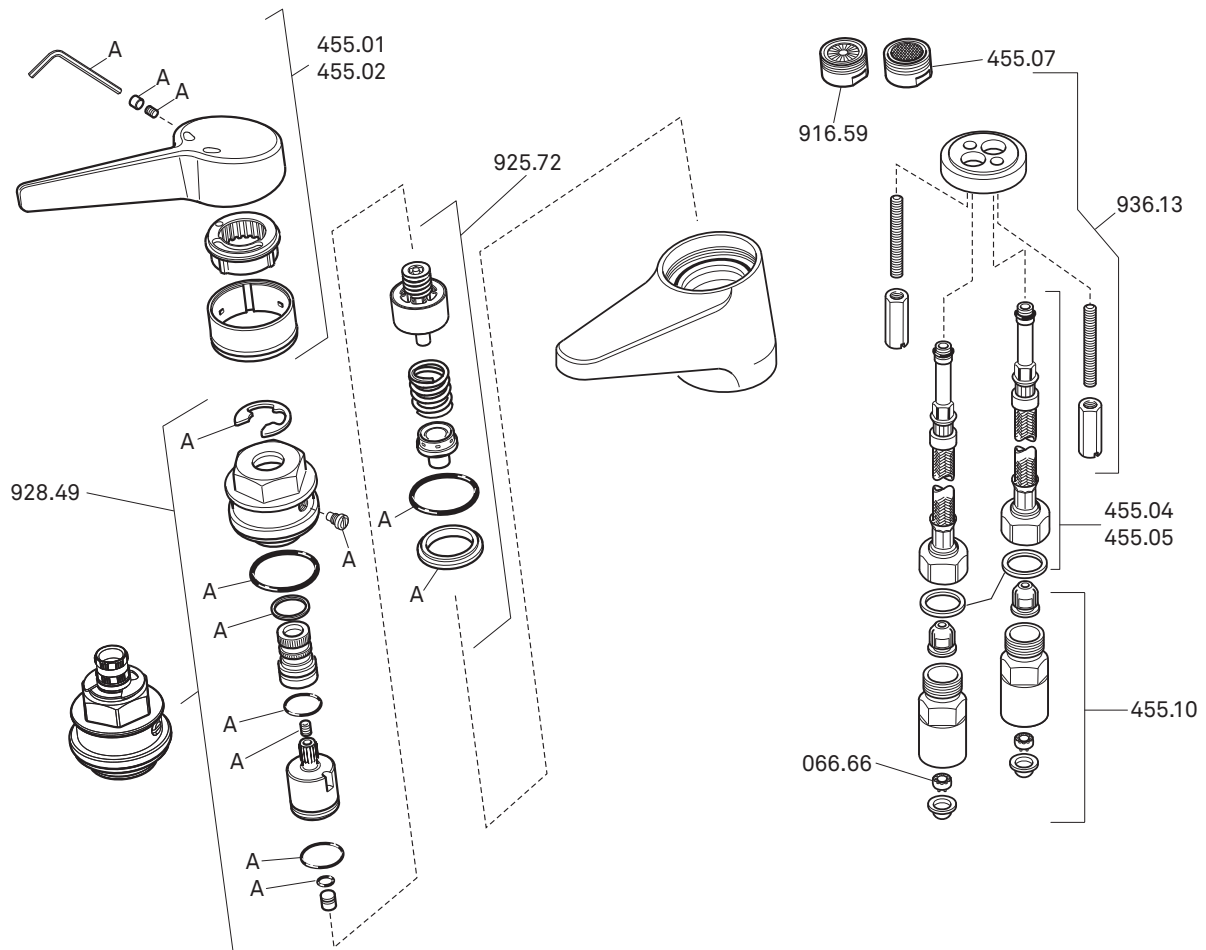
Technische Änderungen vorbehalten.

Rada Brausethermostat ST15 HPM

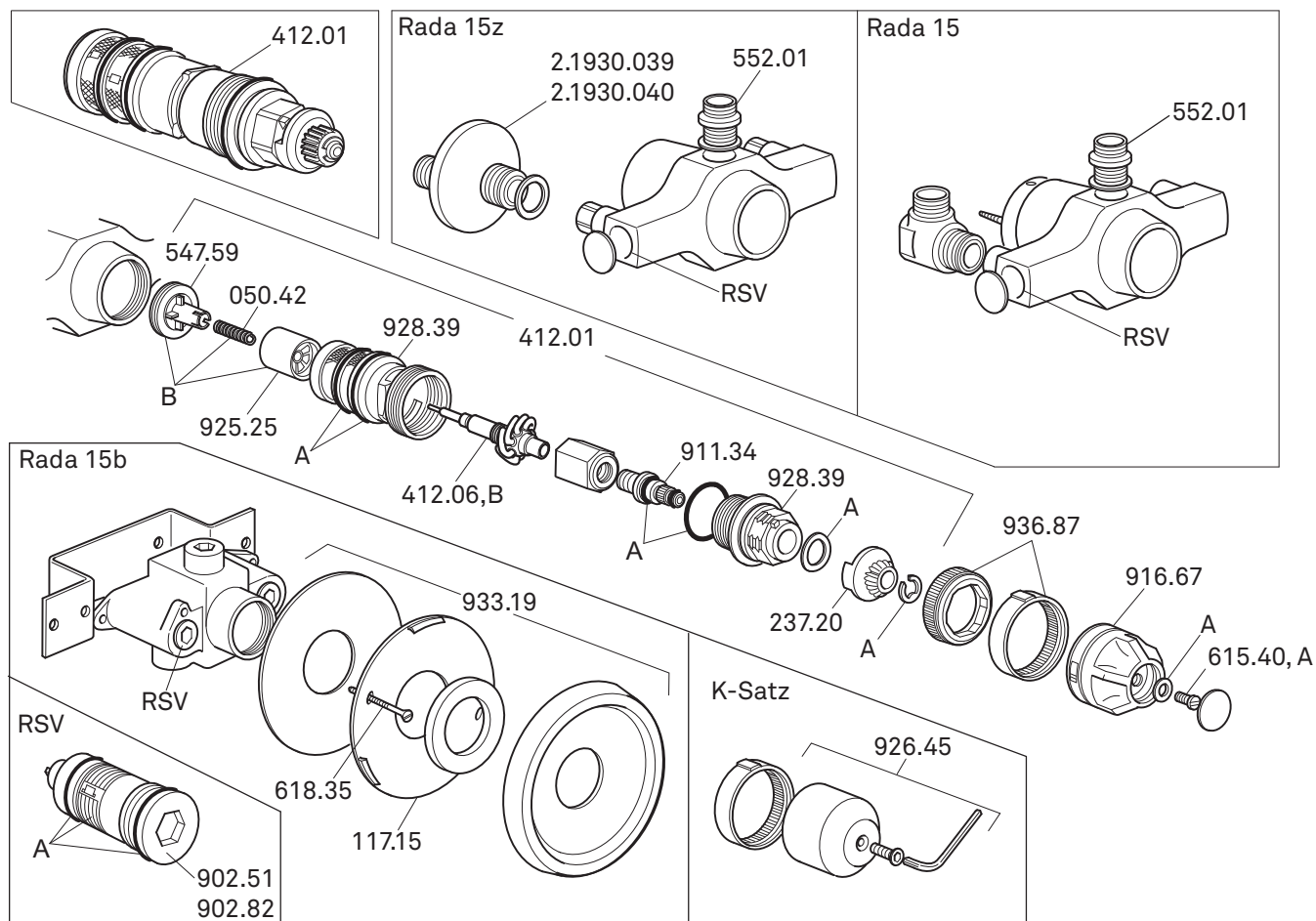


- 2.1930.566 Verschlußstopfen
- 2.1930.579 Einlegeteil mit RSV-Patrone DN15
- 2.1930.567 Temperaturreguliergriff
- 2.1930.595 Temperaturpatrone mit Anschlagring
- 2.1930.598 Anschlagring
- 1335695 RSV-Patrone DN15
- 2.1930.039 S-Anschluss ohne Vorabspernung mit Rosette
- 2.1930.040 S-Anschluß mit Vorabspernung und Rosette
- 2.1930.041 Abgangsbogen mit Verschraubungen
- 2.1930.125 Selbstschlußventileinsatz
- 2.1930.327 Siebdichtung

Technische Änderungen vorbehalten.



066.66	Durchflußbegrenzer
455.01	Kurzer Hebel 100mm
455.02	Langer Hebel 150mm
455.04	Flexschlauch mit Anschlußverschraubung - Kalt
455.05	Flexschlauch mit Anschlußverschraubung - Heiß
455.07	Perlator
455.10	Rückschlagventileinheit (einfach)
916.59	Strahlregler
925.72	Thermostateinheit
928.49	Oberteil
936.13	Befestigungssatz für Waschtisch
936.23	Dichtungssatz Thermotap-3 gekennzeichnet mit 'A'

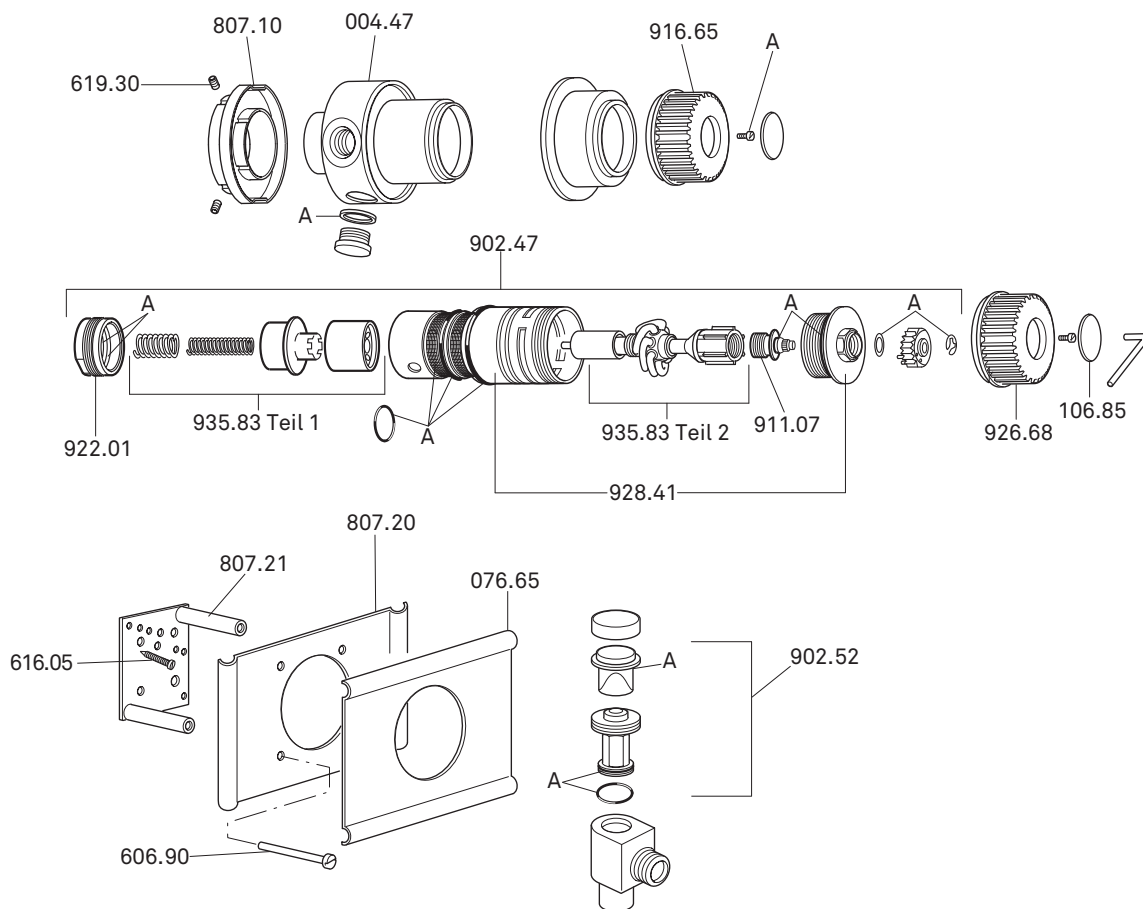


050.42	Rückholfeder
117.15	Deckplattenträger
237.20	Nabe
412.06	Thermoelement
547.59	Schiebersitz
552.01	Nippel
615.40	Befestigungsschrauben
618.35	Deckplattenschraube
902.51	RSV-Patrone
902.82	RSV-Patrone mit Absperrung
412.01	Steuerelement
903.35	Komponentenpack gekennzeichnet mit 'B'
911.34	Temperaturspindel
916.67	Kunststoffgriff
925.25	Schieber
926.45	K-Satz Spezialgriff
928.39	Einlaufzylinder + Kopfstück
933.19	Deckplatten-Set
935.40	Dichtungssatz gekennzeichnet mit 'A'
936.87	Typenring mit Halterung
2.1930.040	S-Anschluß mit Vorabspernung und Rosette
2.1930.039	S-Anschluß ohne Vorabspernung mit Rosette

Technische Änderungen vorbehalten.

Rada 17 Serie

Januar 1985 bis Januar 1999

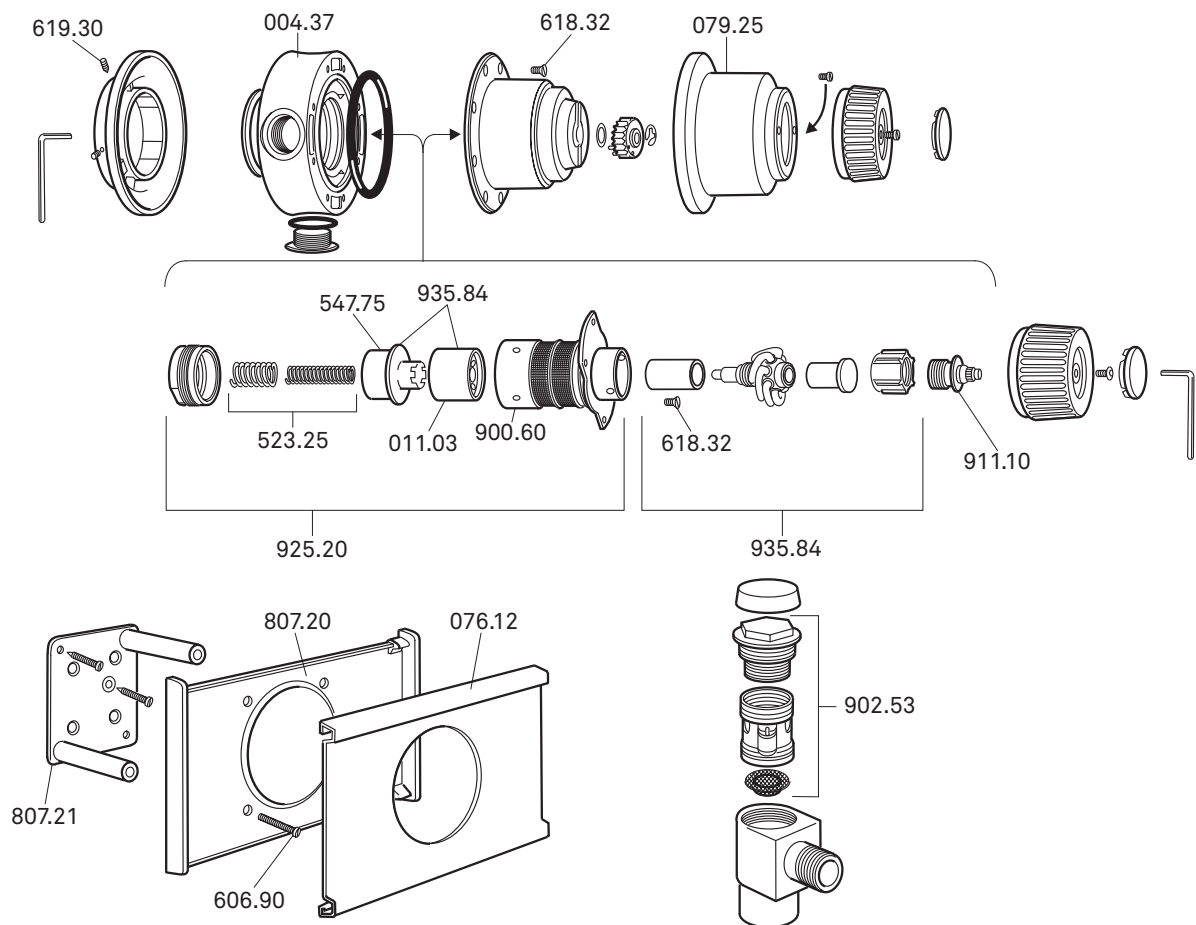


004.47	Gehäuse
076.65	Deckplatte
606.90	Deckplattenschraube 2x
616.05	Halteplattenschraube 4x
619.30	Gewindestift
807.10	Sockel
807.20	Deckplattenträger
807.21	Halteplatte
902.47	Patrone komplett
911.07	Temperaturspindel
916.65	Reguliergriff
922.01	Abschlußkappe
926.68	K-Satz
928.41	Kopfstück & Einlaufzylinder
935.83	Umbausatz Rada 17 auf Rada 320 Teil 1+2
936.72	Dichtungssatz gekennzeichnet mit "A"

Ersatzteile für Rückschlagventil ½"

902.52	RSV-Patrone
--------	-------------

Technische Änderungen vorbehalten.



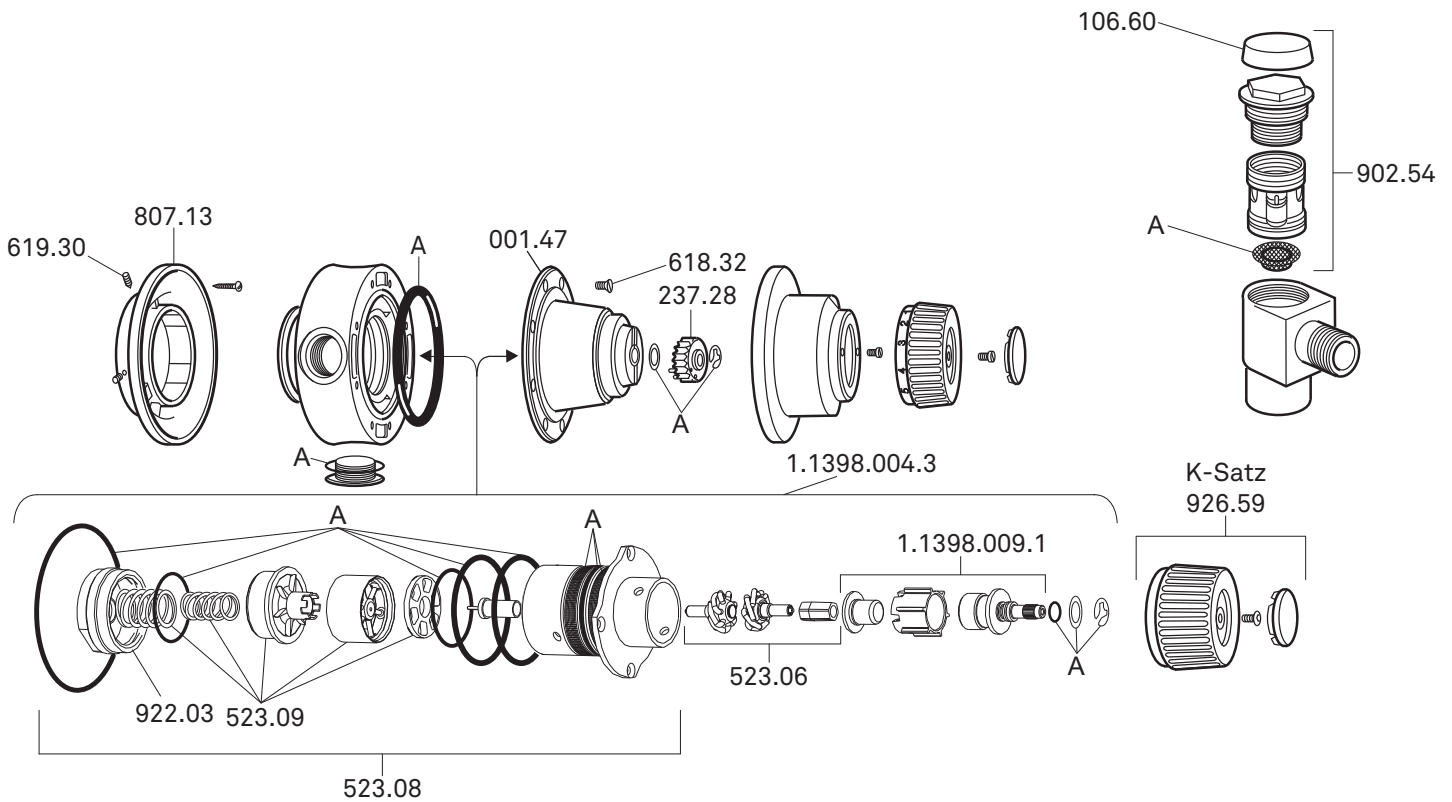
- 004.37 Unterteil Rada 20
- 011.03 Schiebereinheit Rada 20
- 076.12 Deckplatte Rada 20
- 079.25 Hülse Rada 20
- 547.75 Schiebersatz Rada 20
- 606.90 Deckplattenschraube Rada 20
- 618.32 Flanschschraube 8x
- 619.30 Gewindestift (Rückplatte) Rada 20
- 807.15 Wandhalterung Rada 20
- 807.20 Deckplattenträger
- 807.21 Haltevorrichtung Rada 20
- 900.60 Einlaufzylinder Rada 20
- 911.10 Spindel Rada 20, komplett
- 925.20 Steuerelement Rada 20

- Umbausatz von Rada 20 auf Rada 20/320
- 935.84 Umbausatz Rada 20 auf Rada 20/320
- 523.25 Rückhol- & Überlastfeder
- Ersatzteile für Rückschlagventil DN20 ¼"
- 902.53 RSV-Patrone (ohne Vorabspernung)

Technische Änderungen vorbehalten.

Rada 25

Januar 1983 bis Mai 2003



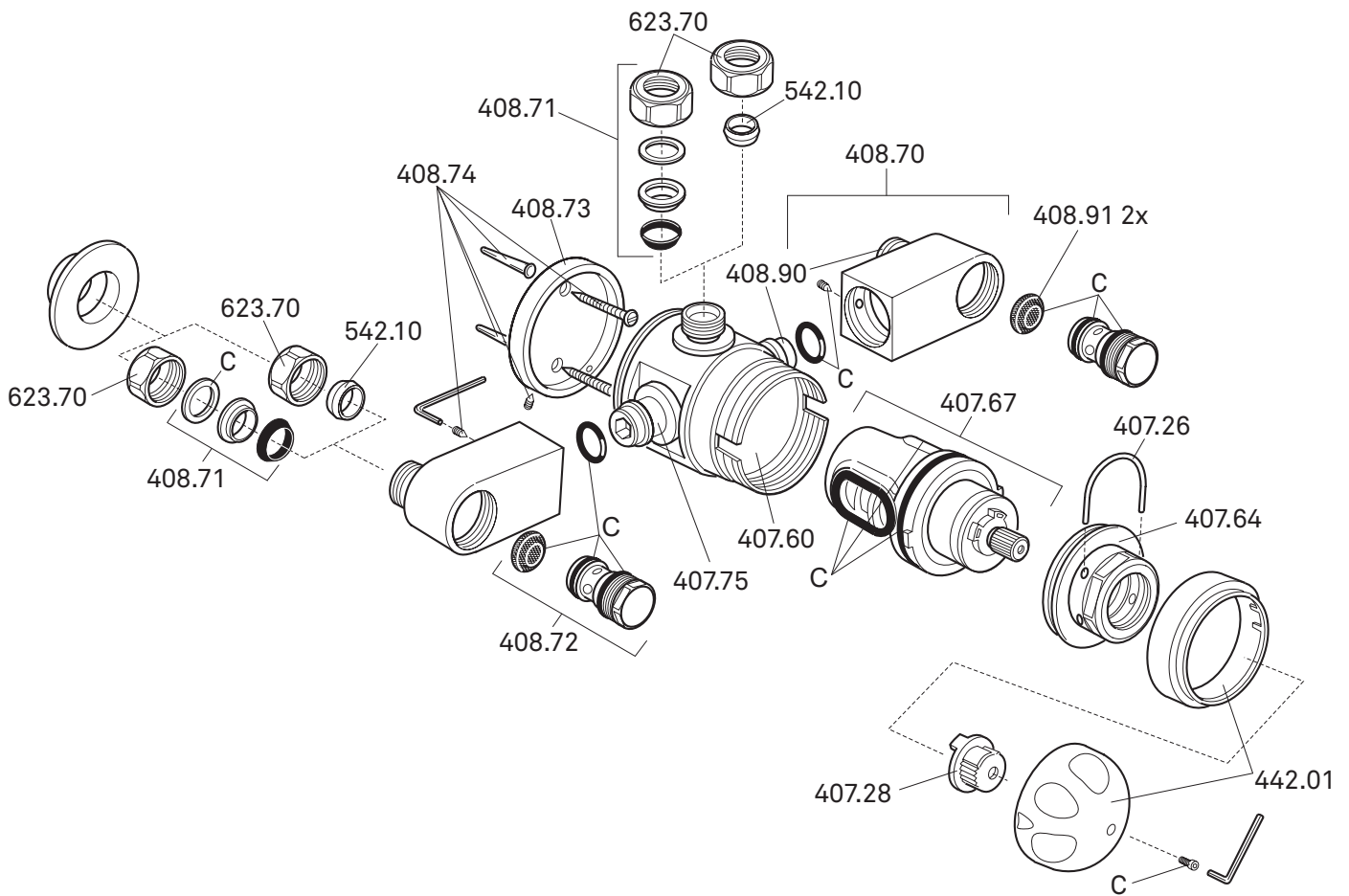
- 001.47 Oberteil Rada 25
- 089.40 Stopfen / Ablassschraube Rada 25
- 237.28 Nabe Rada 25
- 618.32 Flanschschraube Rada 20/25
- 619.30 Gewindestift für Wandhalterung Rada 25
- 523.06 Fühlereinheit Rada 25/425
- 523.08 Steuerelement Rada 25/425
- 523.09 Schiebereinheit mit Federn Rada 25-425
- 523.22 Ersatzteile-Pack (523-06, 523-09, 523-12)
- 807.13 Wandhalterung Rada 25
- 922.03 Endkappe für Einlaufzylinder Rada 25
- 926.59 K-Satz für Reguliergriff Rada 25
- 936.46 Dichtungssatz Rada 25
gekennzeichnet mit 'A'
- 1.1398.009.1 Führungsbuchse mit Spindel

- Ersatzteile für Rückschlagventil DN25 1"
- 106.60 Abdeckkappe für RSV
 - 902.54 RSV-Patrone (ohne Vorabspernung)

- Umbausatz von Rada 25 auf Rada 25/425
- 1.1398.004.3 Umbausatz (523-08, 523-06, 1.1398.009.1)

Technische Änderungen vorbehalten.

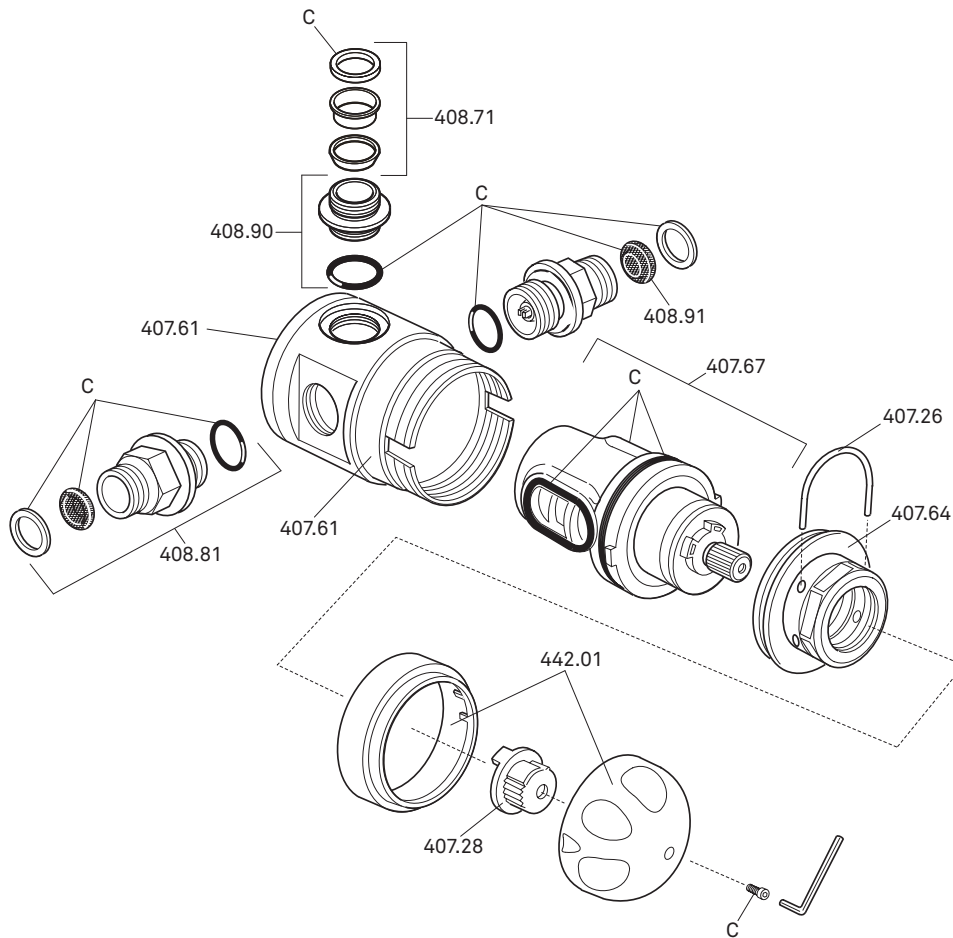
Rada 215 c



407.26	Ausbauklemme 215
407.28	Nabe 215
407.60	Grundkörper 215c
407.64	Kopfmutter
407.67	Temperaturpatrone 215
407.75	RSV Adapter
408.70	Anschlußwinkel
408.71	Quetschverschraubung
408.72	RSV-Einsatz 215c
408.73	Wandhalterung 215c
408.74	Schraubensatz 215c/bc
408.90	Eingangs- und Ausgangsadapter
408.91	Siebpack
408.92	Wartungssatz gekennzeichnet mit 'C'
442.01	Temperaturreguliergriff 215
542.10	Schneidring
623.70	Überwurfmutter

Technische Änderungen vorbehalten.

Rada 215 oem

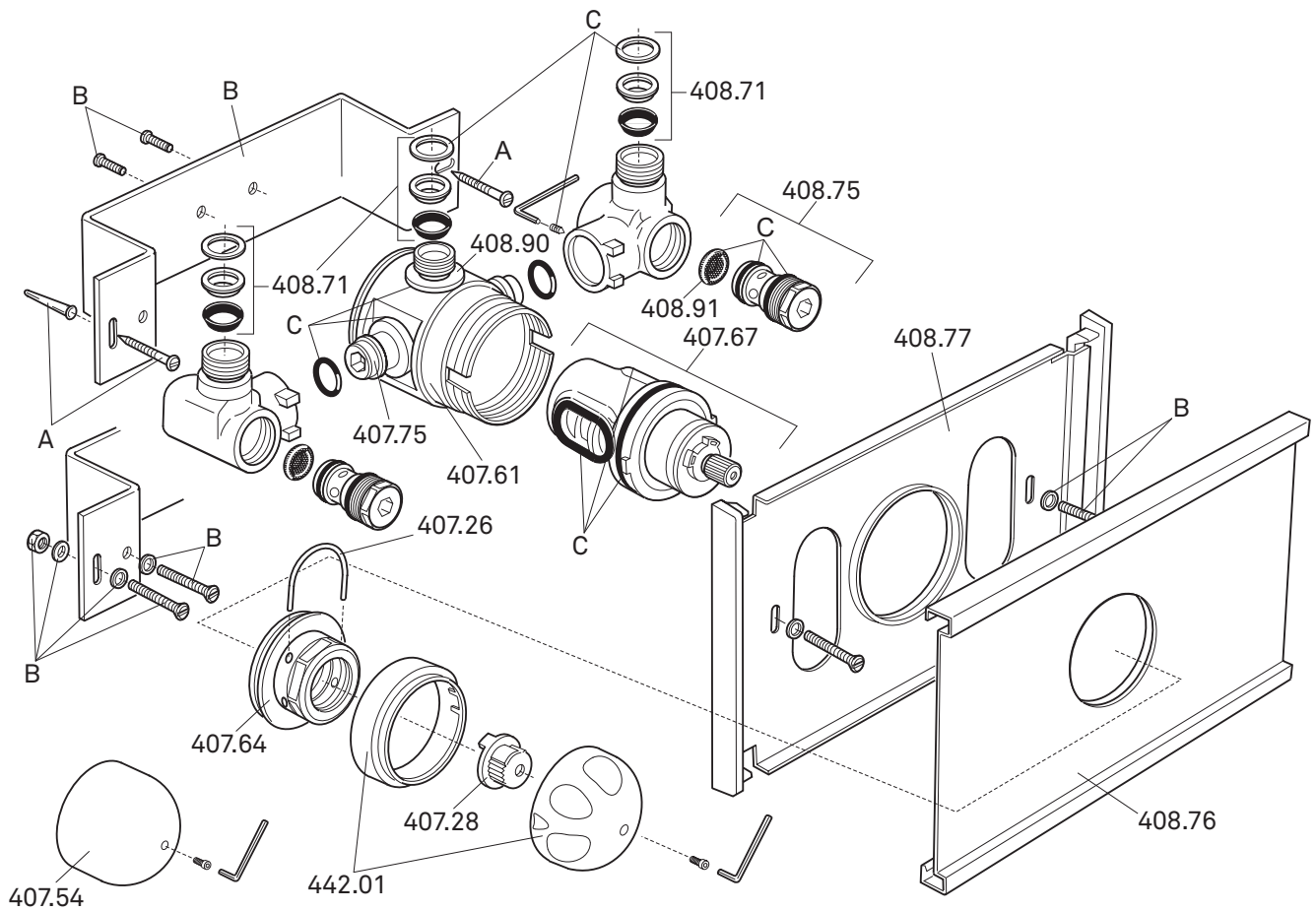


407.26	Ausbauklemme 215
407.28	Nabe 215
407.61	Gehäuse
407.64	Kopfmutter
407.67	Temperaturpatrone 215
408.71	Quetschverschraubung
408.81	RSV-Einsatz 215 oem
408.90	Eingangs- und Ausgangsadapter
408.91	Siebpack (2 Stück)
408.92	Dichtungssatz mit Sieb, gekennzeichnet mit "C"
442.01	Temperaturreguliergriff

Nur für Duschelemente bzw. Unterputzkombinationen mit Rada 215 oem (nicht abgebildet)

1.1929.005	Verlängerung für 215/55 B 50mm
1.1929.006	Verlängerung für 215/55 B 70mm
1.1929.007	Verlängerung für 215/55 B 90mm
1335971	Rosette für 215/55 B (bis Mai 2008)
1335976	Rosette für 215/55 B (ab Juni 2008) + Profiling 1335972

Technische Änderungen vorbehalten.

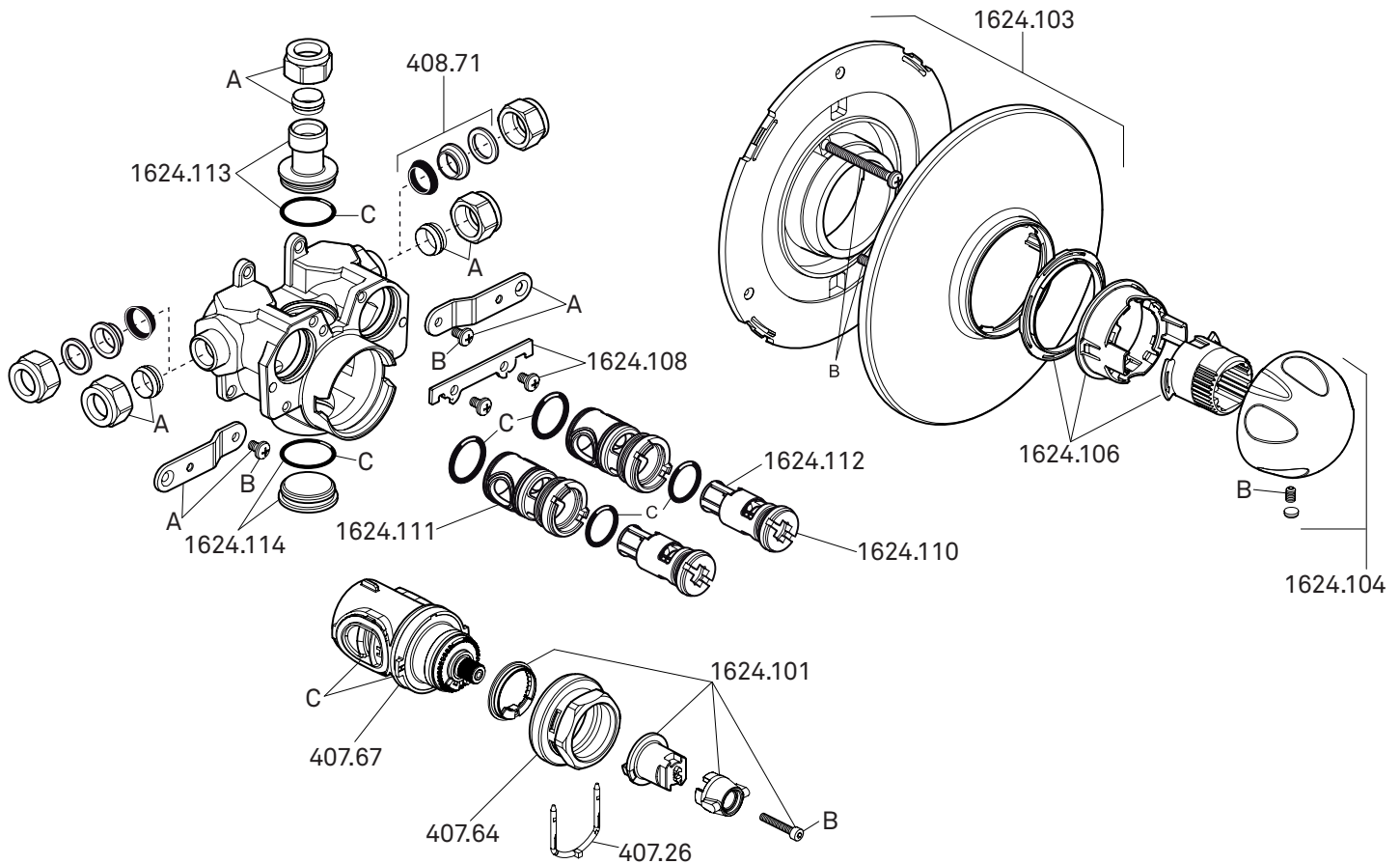


407.26	Ausbauklemme 215
407.28	Nabe 215
407.54	Sperrkappe 215
407.61	Grundkörper 215b
407.64	Kopfmutter
407.67	Temperaturpatrone 215
407.75	RSV Adapter
408.71	Quetschverschraubung
408.74	Schraubensatz 215 c/bc gekennzeichnet mit 'A'
408.75	RSV-Einsatz 215 bc
408.76	Abdeckplatte 215 bc
408.77	Montagehalterung 215 bc
408.90	Ausgangsadapter
408.91	Siebpack
408.92	Wartungssatz gekennzeichnet mit 'C'
442.01	Temperaturreguliergriff 215

Technische Änderungen vorbehalten.

Rada 215 bc

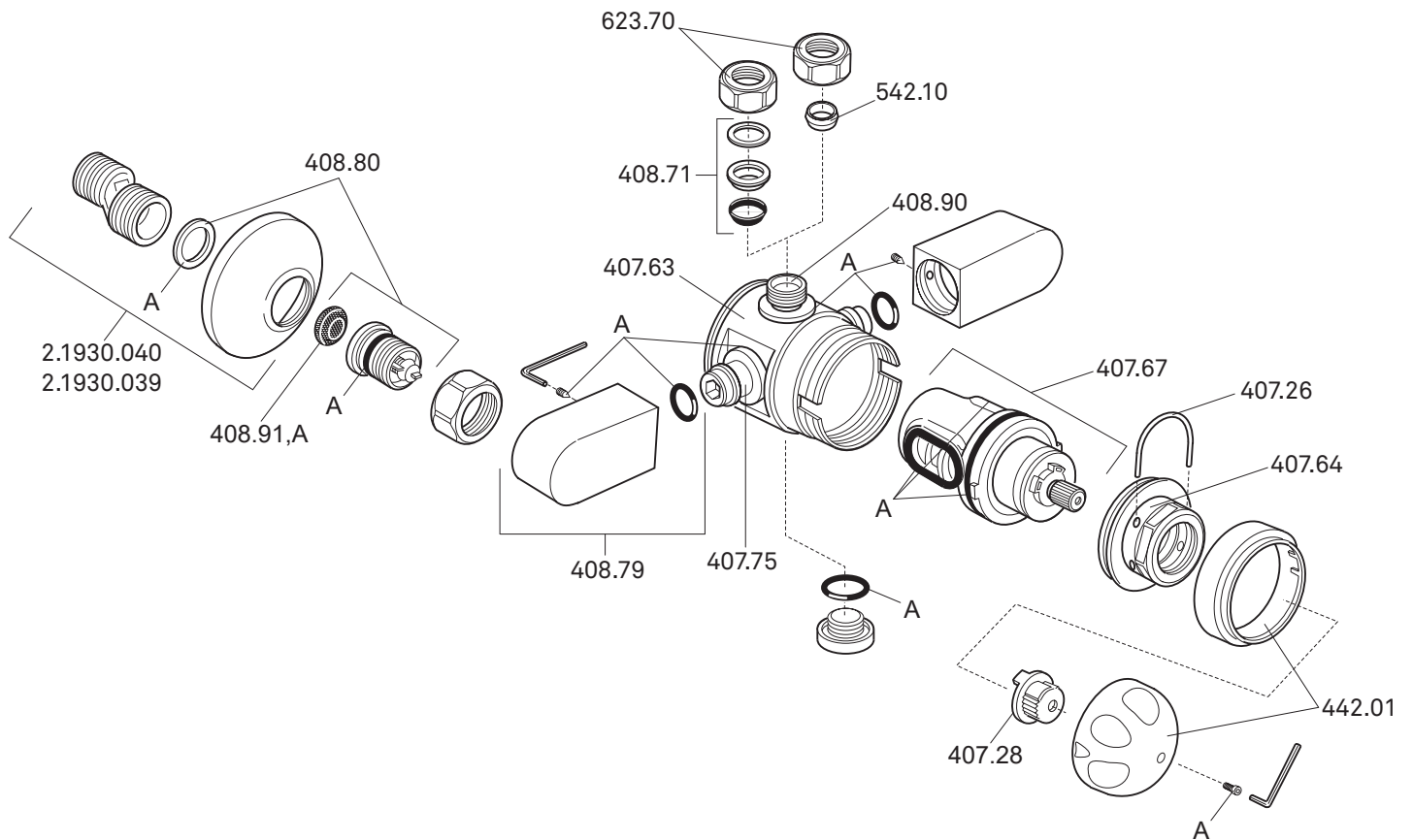
ab Oktober 2009



407.26	Haltebügel
407.64	Kopfmutter
407.67	Temperaturpatrone
408.71	Dichtung & Metallring für Quetschverschraubung
1595.070	Montageteile, gekennzeichnet mit "A"
1624.101	Nabenpaket
1624.102	Schraubenpaket, gekennzeichnet mit "B"
1624.103	Wandrosette mit Halterung
1624.104	Temperaturreguliergriff
1624.106	Adaptersatz für Temperaturreguliergriff
1624.108	Halteblech mit Schrauben
1624.109	Dichtungssatz, gekennzeichnet mit "C"
1624.110	RSV-Patrone mit Filter
1624.111	Gehäuse Absperrventil
1624.112	Schmutzfangsieb 2x
1624.113	Abgangsadapter
1624.114	Blindstopfen

Technische Änderungen vorbehalten.

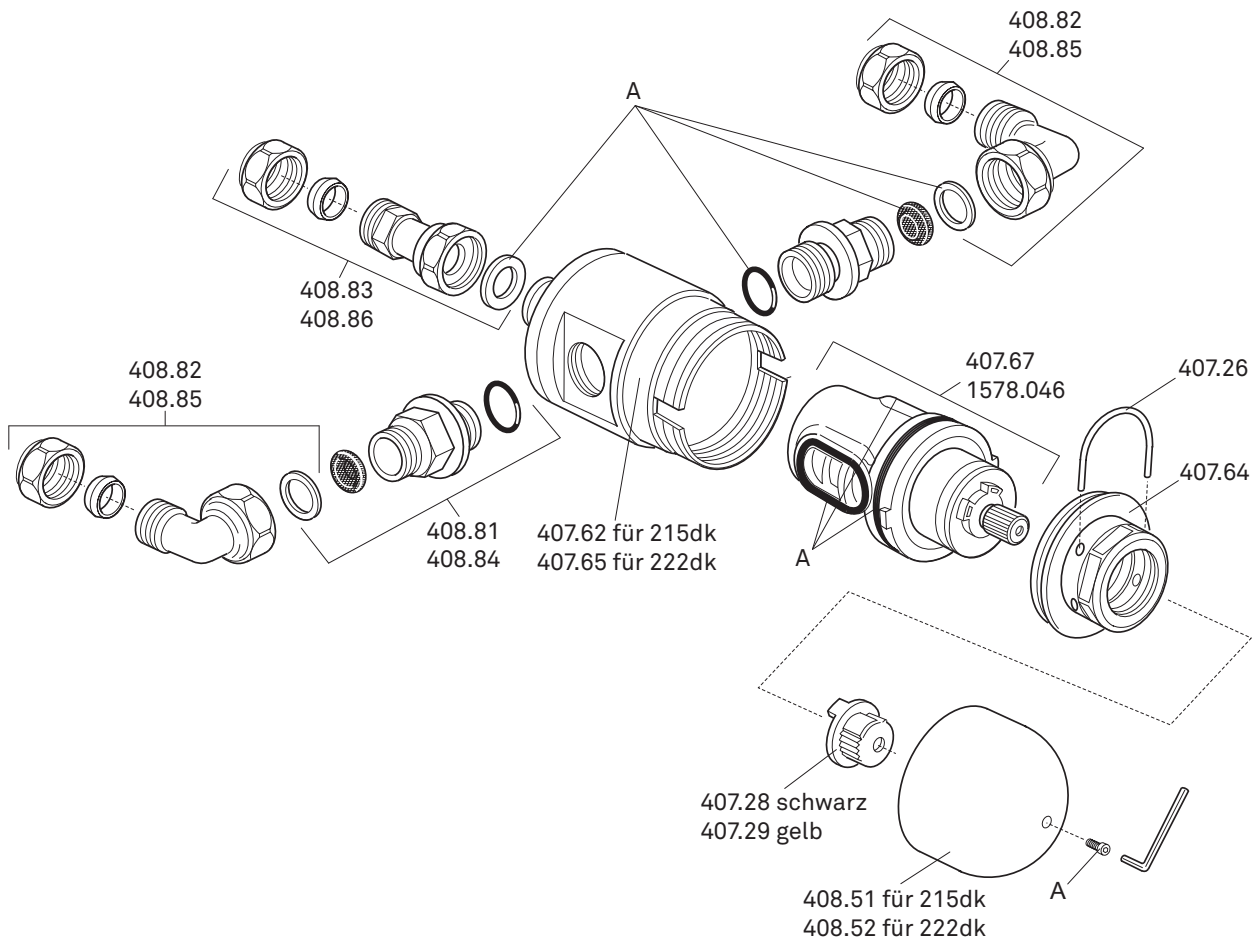
Rada 215 zc



407.26	Ausbauklemme 215
407.28	Nabe 215
407.63	Grundkörper 215 zc
407.64	Kopfmutter
407.67	Temperaturpatrone 215
407.75	RSV Adapter
408.71	Quetschverschraubung
408.79	Winkelanschluß 215 zc
408.80	RSV-Einsatz 215 zc
408.90	Eingangs- und Ausgangsadapter
408.91	Siebpack
408.92	Wartungssatz gekennzeichnet mit 'A'
442.01	Temperaturreguliergriff 215
542.10	Schneidring
623.70	Überwurfmutter
2.1930.040	S-Anschluß mit Vorabsperung und Rosette
2.1930.039	S-Anschluß ohne Vorabsperung mit Rosette

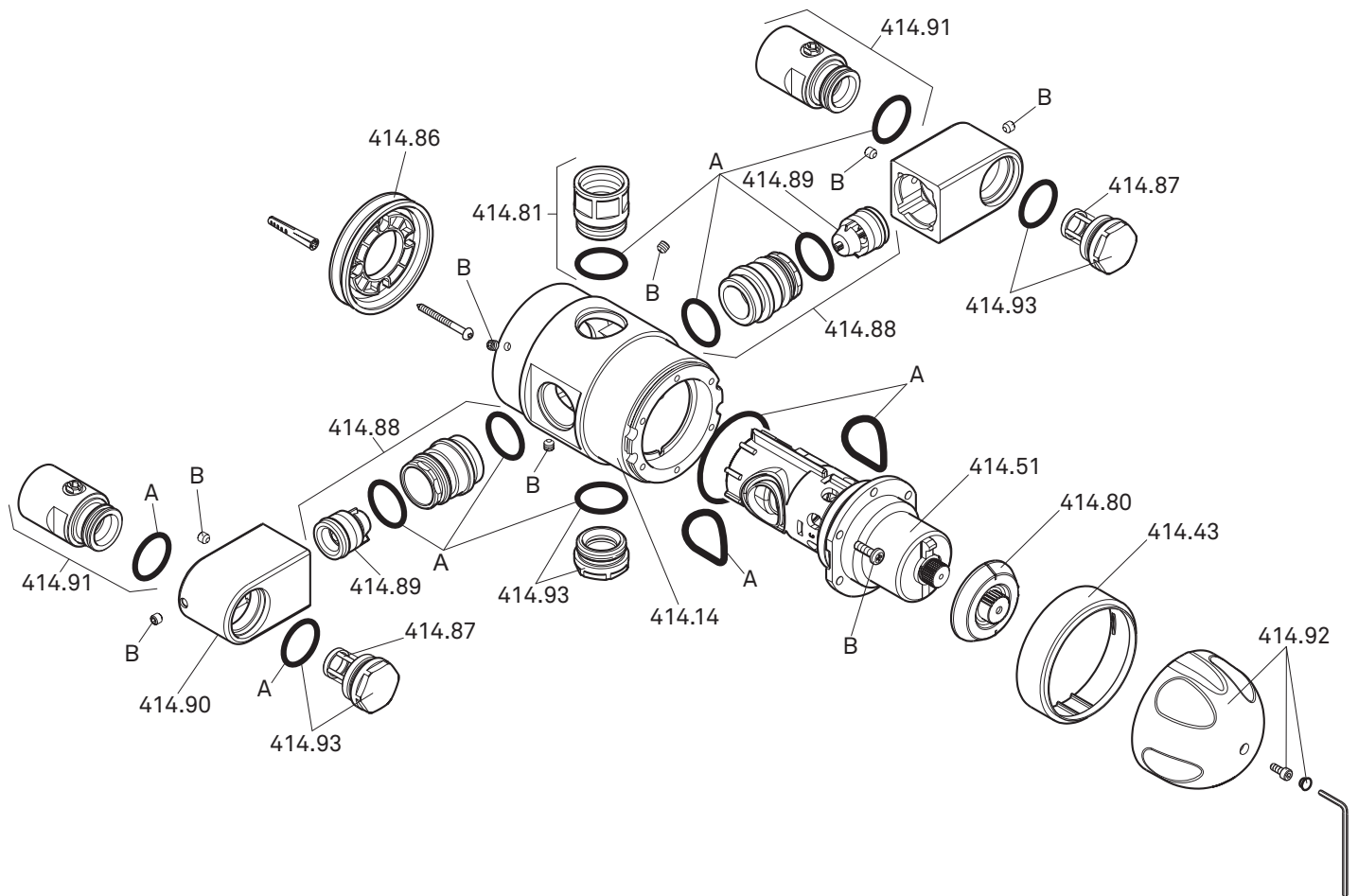
Technische Änderungen vorbehalten.

Rada 215 dk & 222 dk



407.26	Ausbauklemme 215
407.28	Nabe 215 (schwarz)
407.29	Nabe 222 (gelb)
408.51	Sperrkappe 215dk
408.52	Sperrkappe 222dk
407.64	Kopfmutter
407.62	Grundkörper 215dk
407.65	Grundkörper 222dk
1578.046	Temperaturpatrone 222
407.67	Temperaturpatrone 215
408.81	RSV-Einsatz 215
408.82	Verschraubung 90° 215 dk
408.83	Verschraubung gerade 215 dk
408.84	RSV-Einsatz 222
408.85	Verschraubung 90° 222 dk
408.86	Verschraubung gerade 222 dk
408.87	Wartungssatz 222 dk gekennzeichnet mit 'A'
408.92	Wartungssatz 215 dk gekennzeichnet mit 'A'

Technische Änderungen vorbehalten.

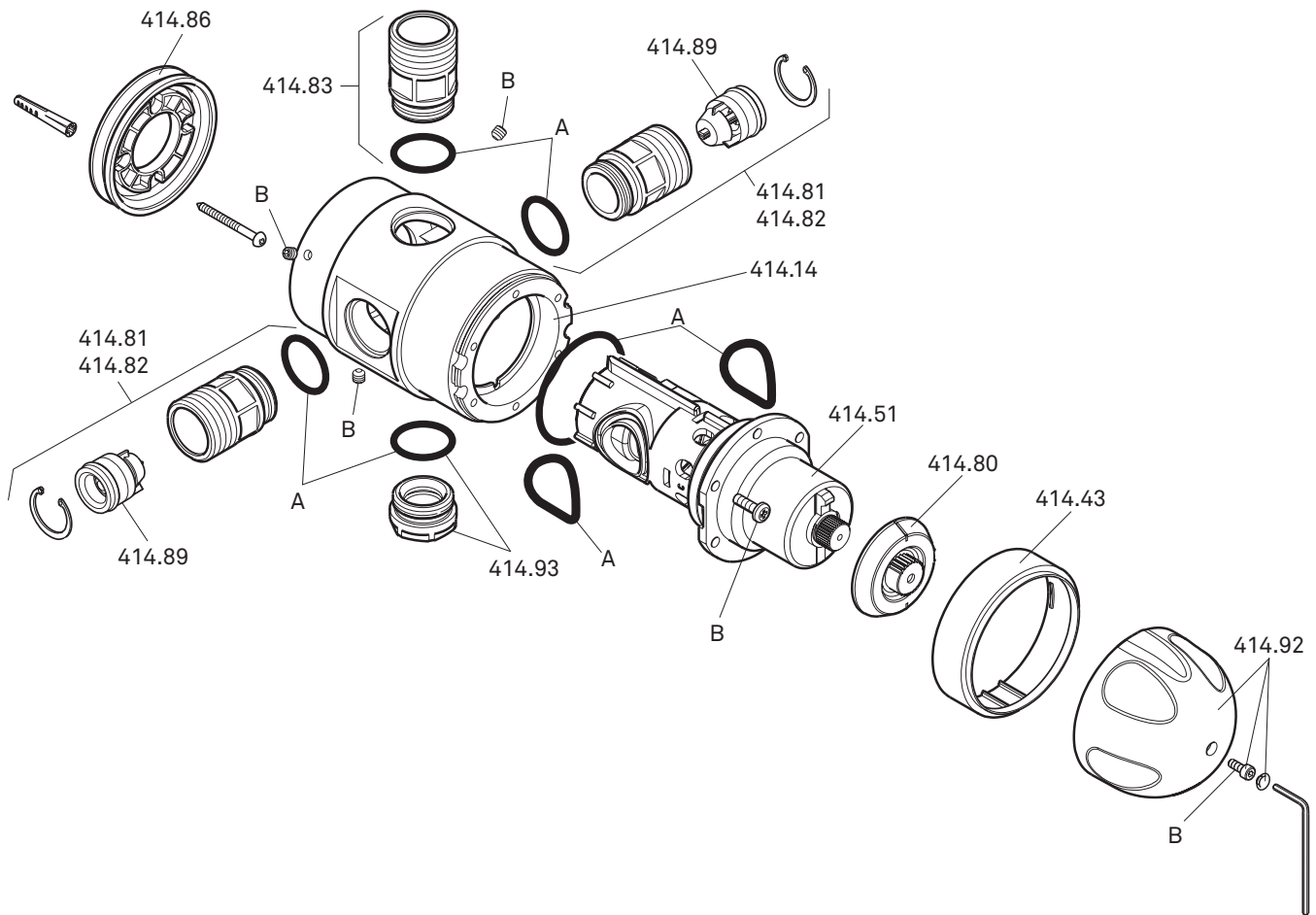


- 414.14 Grundkörper 320
- 414.43 Verkleidungsring 320
- 414.51 Temperaturpatrone 320
- 414.80 Nabe 320
- 414.81 Abgangsadapter
- 414.84 Dichtungssatz gekennzeichnet mit 'A'
- 414.85 Schraubenpack gekennzeichnet mit 'B'
- 414.86 Wandhalterung 320
- 414.87 Filterpackung 320 cx
- 414.88 Eingangsanschlusseinheit 320 cx
- 414.89 RSV-Einsatz 320
- 414.90 Eingangswinkelanschluß 320 cx
- 414.91 Kugelabsperrentil 320 cx
- 414.92 Temperaturreguliergriff 320
- 414.93 Verschlußstopfen 320

Technische Änderungen vorbehalten.

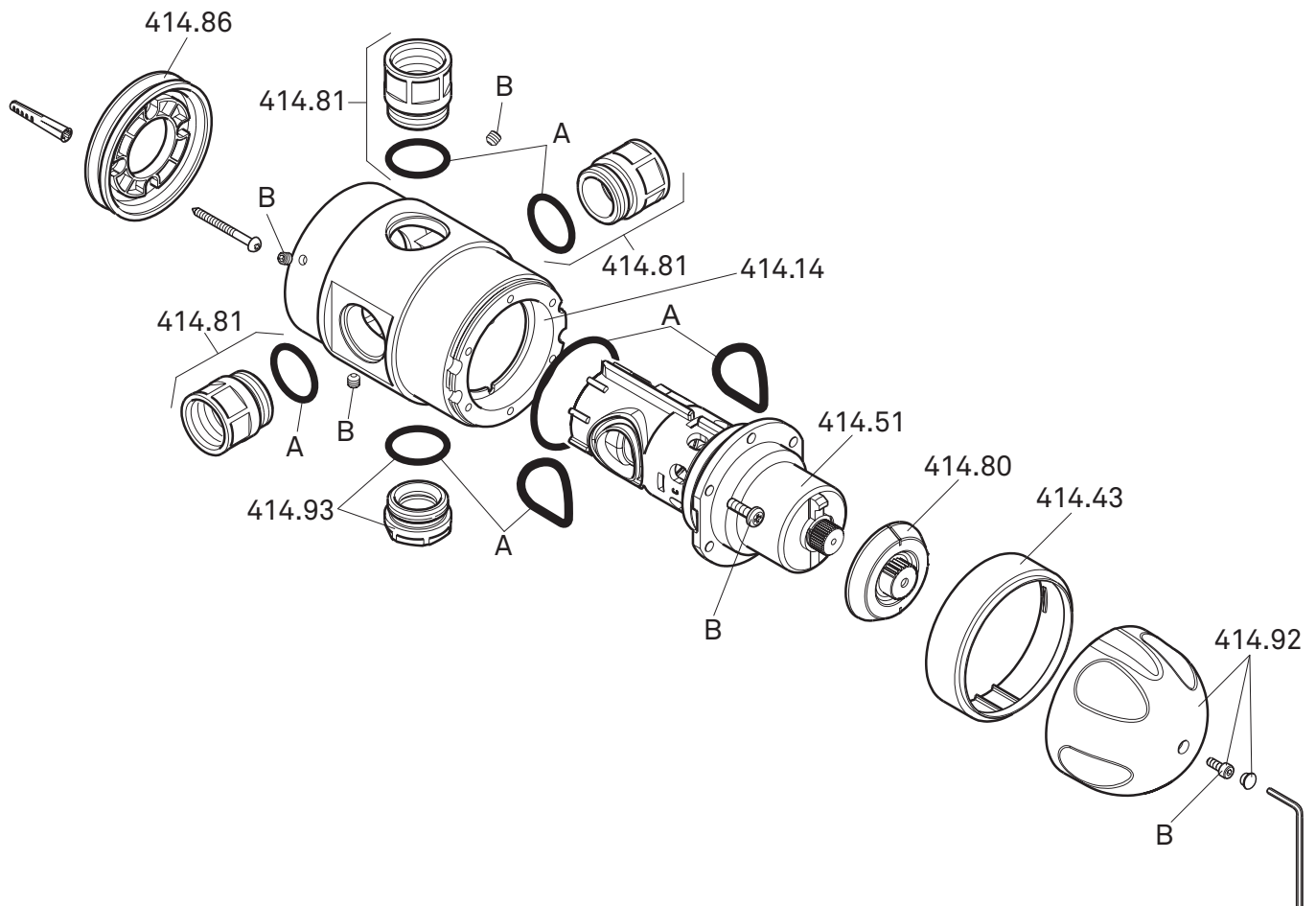
Rada 320 oem

Juni 1998 bis Dezember 2015



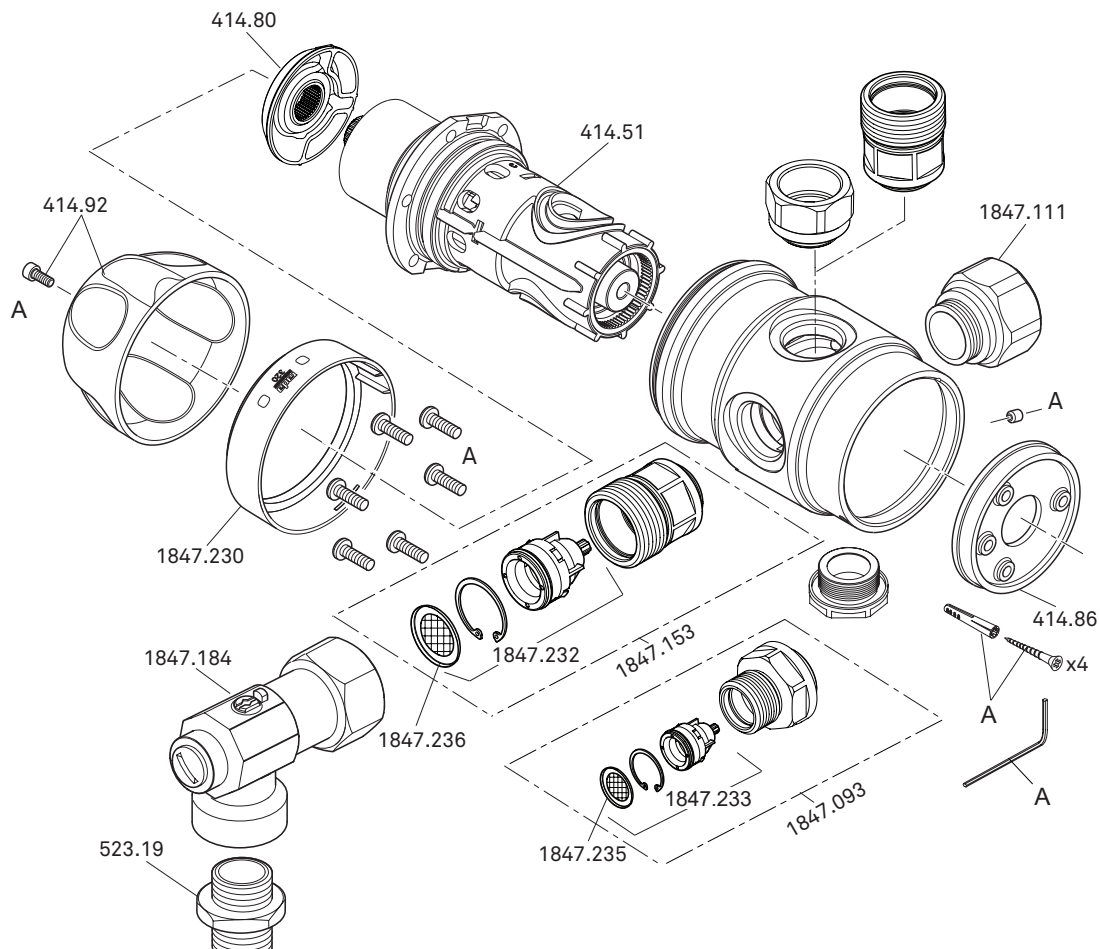
414.14	Grundkörper 320
414.43	Verkleidungsring 320
414.51	Temperaturpatrone 320
414.80	Nabe 320
414.81	Eingangsadapter IG 320 oem
414.82	Eingangsadapter AG 320 oem
414.83	Ausgangsadapter AG 320 oem
414.84	Dichtungssatz gekennzeichnet mit 'A'
414.85	Schraubenpack gekennzeichnet mit 'B'
414.86	Wandhalterung 320
414.89	RSV-Einsatz 320
414.92	Temperaturreguliergriff 320
414.93	Verschlussstopfen 320

Technische Änderungen vorbehalten.

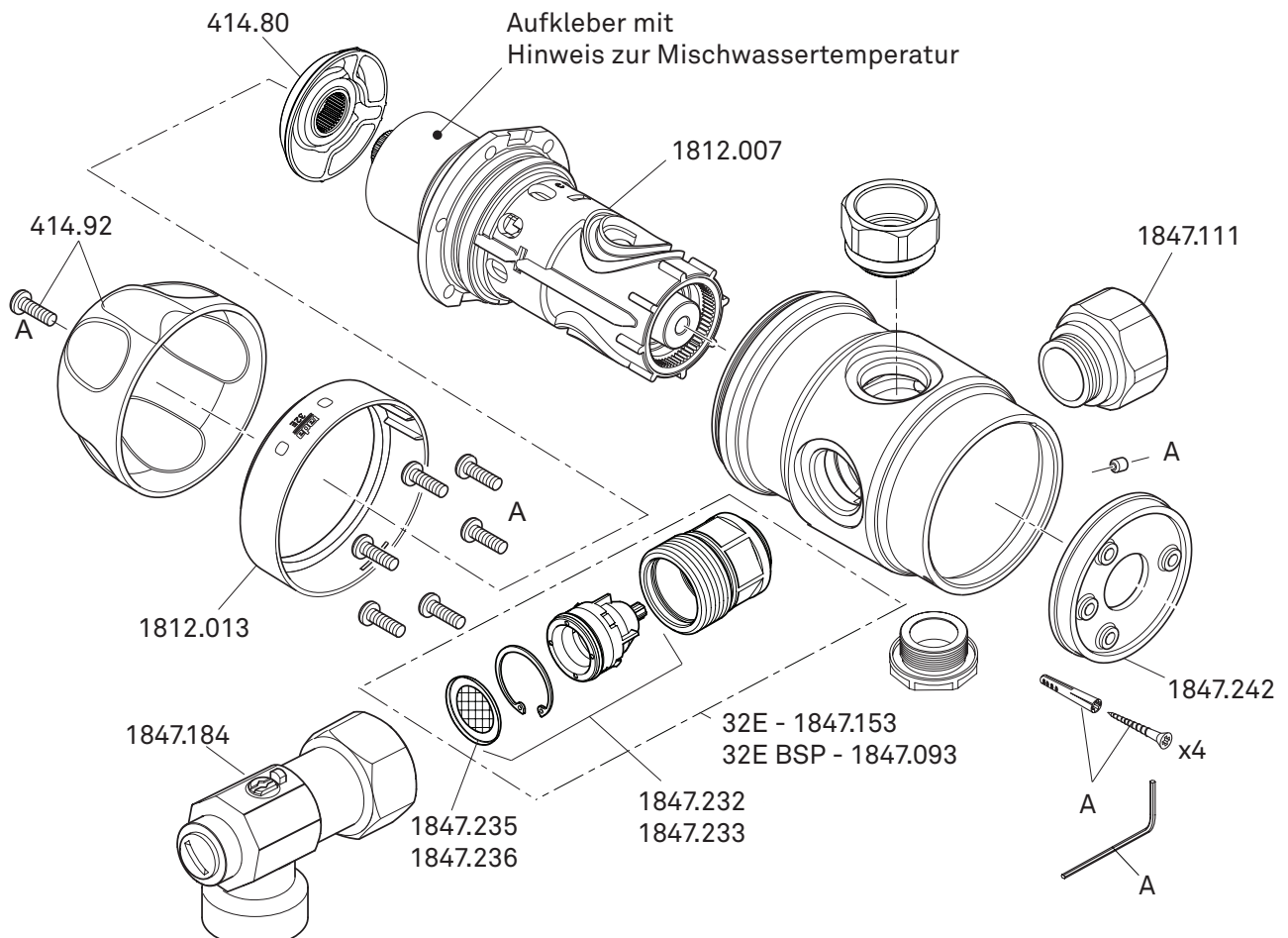


414.14	Grundkörper 320
414.43	Verkleidungsring 320
414.51	Temperaturpatrone 320
414.80	Nabe 320
414.81	Eingangsadapter IG 320 cf
414.84	Dichtungssatz gekennzeichnet mit 'A'
414.85	Schraubenpack gekennzeichnet mit 'B'
414.86	Wandhalterung 320
414.92	Temperaturreguliergriff 320
414.93	Verschlußstopfen 320

Technische Änderungen vorbehalten.

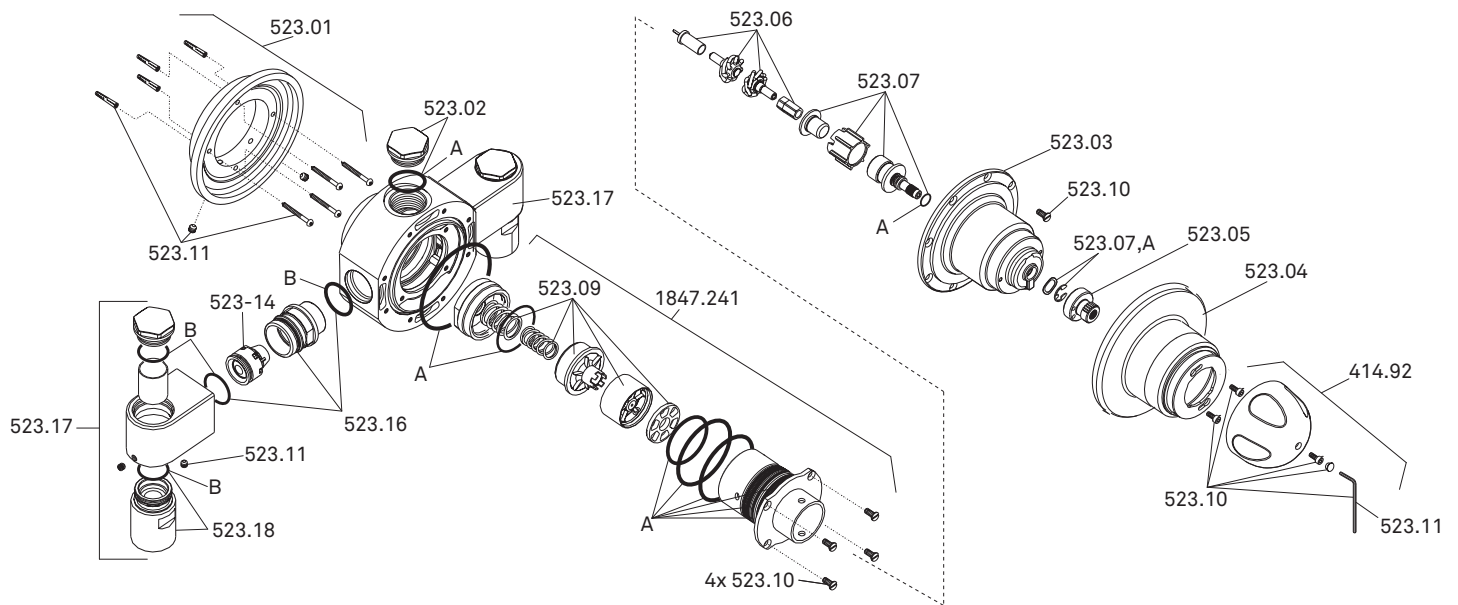


414.51	Thermostatkartusche 320 M / F / IF
414.80	Nabe
414.86	Wandhalterung
414.92	Temperaturreguliergriff
523.19	Doppelnippel
1847.093	Anschlussverschraubung $\frac{3}{4}$ " DN20 AG (320 M)
1847.111	Anschlussverschraubung 1", DN25 IG (320 F)
1847.153	Anschlussverschraubung für Winkelanschluss (320 IF)
1847.184	Anschlusswinkel mit Kugelabsperrventil (320 IF)
1847.227	Dichtungssatz (nicht abgebildet)
1847.229	Schraubensatz, gekennzeichnet mit 'A'
1847.230	Verkleidungsring
1847.233	Rückschlagventileinsatz mit Filtersieb $\frac{3}{4}$ " DN20 (320 M)
1847.232	Rückschlagventileinsatz mit Filtersieb $1\frac{1}{4}$ " DN32 (320 F / IF)
1847.235	Filtersiebe $\frac{3}{4}$ " DN20, 2x (320 M)
1847.236	Filtersiebe $1\frac{1}{4}$ " DN32, 2x (320 F / IF)



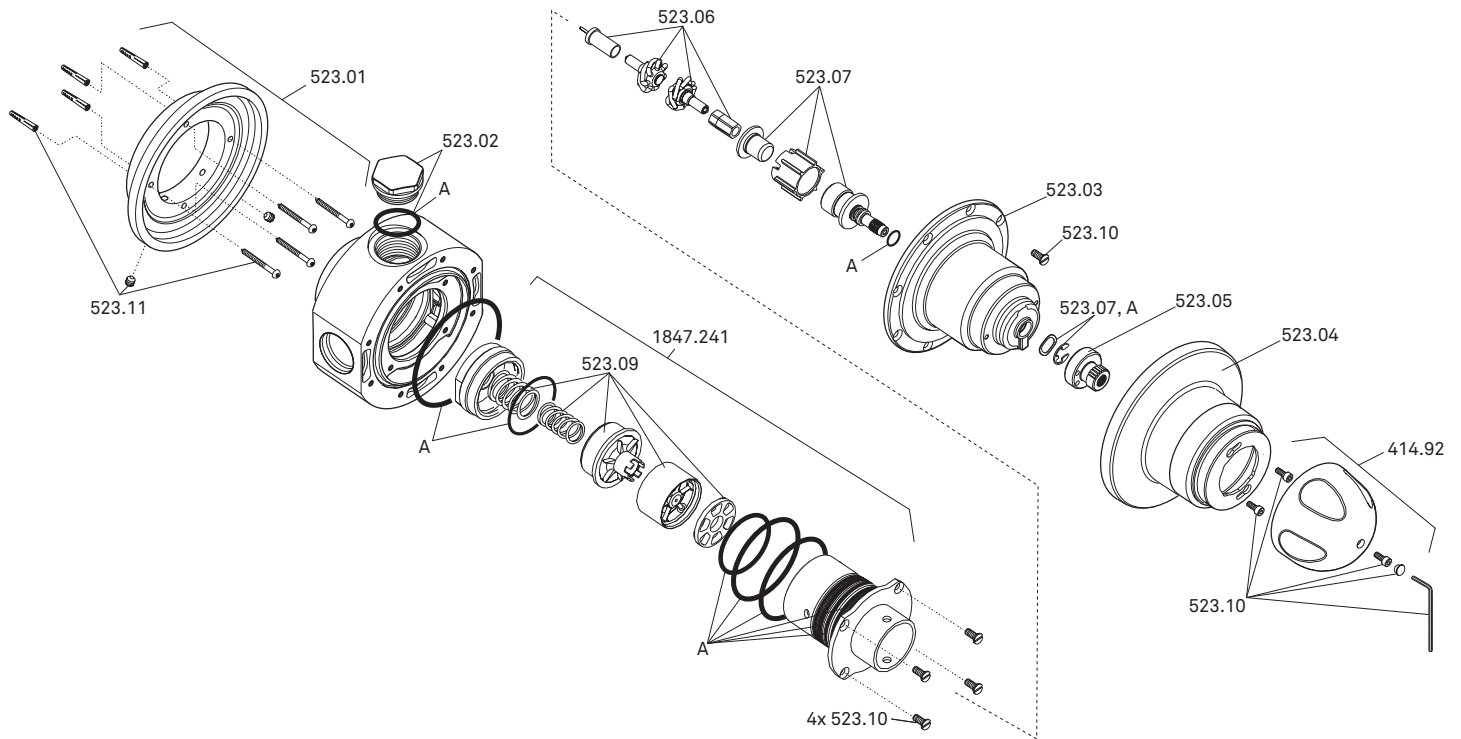
- | | |
|----------|---|
| 1827.007 | Thermostatkartusche |
| 414.80 | Nabe |
| 1847.242 | Wandplatte |
| 414.92 | Temperaturreguliergriff |
| 523.19 | Quetschverschraubung (nicht abgebildet) |
| 1847.093 | Einlassanschluss ¾", DN20 2x |
| 1847.111 | Einlassanschluss 1", DN25 2x |
| 1847.153 | Ellenbogenanschluss 2x |
| 1847.184 | Ellenbogenanschluss mit Kugelabsperrventil 2x |
| 1847.227 | Dichtungssatz (nicht abgebildet) |
| 1847.229 | Schraubenpack, gekennzeichnet mit 'A' |
| 1812.013 | Verkleidungsring 32E |
| 1847.233 | RSV-Patrone ¾", DN20 |
| 1847.232 | RSV-Patrone 1¼", DN32 |
| 1847.235 | Siebeinsatz ¾", DN20 2x |
| 1847.236 | Siebeinsatz 1¼", DN32 2x |

Technische Änderungen vorbehalten.



414.92	Temperaturreguliergriff 425		
523.01	Wandhalterung mit Dübel und Schrauben	Zubehör (nicht abgebildet)	
523.02	Stopfen		
523.03	Oberteil	414-54	Verschraubungssatz
523.04	Abdeckhaube	2.1930.666	S-Anschluß ¾" x 1" mit Rosette
523.05	Nabe	523.22	Reparatursatz (523-06, 523-09, 523-12)
523.06	Fühlereinheit		
523.07	Temperaturspindereinheit		
523.08	Steuerelement		
523.09	Schiebereinheit ohne Einlaufzylinder		
1847.421	Schiebereinheit mit Einlaufzylinder		
523.10	Flanschschraube		
523.11	Schraubenset		
523.12	Dichtungssatz gekennzeichnet mit 'A'		
523.13	Dichtungssatz für Eingangsbogen gekennzeichnet mit 'B'		
523.14	RSV-Einsatz 425 cx		
523.16	RSV-Patrone komplett 425 cx		
523.17	Anschlußwinkel 425 cx		
523.18	Kugelabsperrentil 425 cx		

Technische Änderungen vorbehalten.



414.92	Temperaturreguliergriff 425
523.01	Wandhalterung mit Dübel und Schrauben
523.02	Stopfen
523.03	Oberteil
523.04	Abdeckhaube
523.05	Nabe
523.06	Fühlereinheit
523.07	Temperaturspindeleinheit
1847.241	Steuerelement
523.09	Schiebereinheit
523.10	Flanschschraube
523.11	Schraubenset
523.12	Dichtungssatz gekennzeichnet mit 'A'

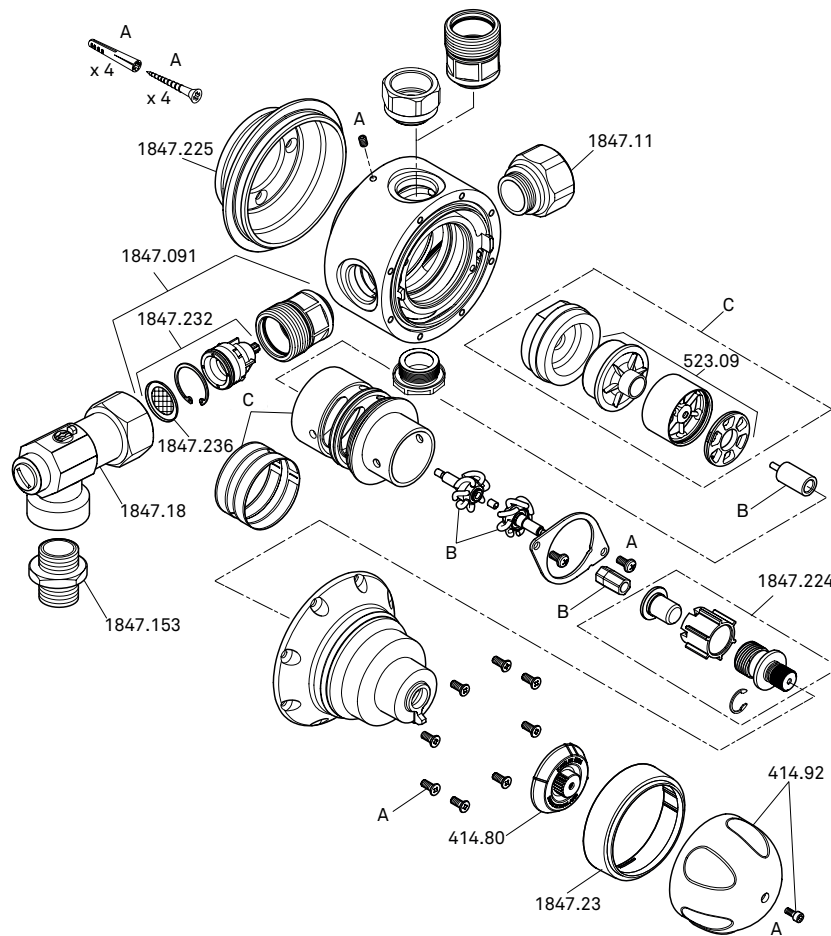
Zubehör (nicht abgebildet)

414.54	Verschraubungssatz
2.1930.666	S-Anschluß ¾" x 1" mit Rosette
2.1930.735	Abdeckplatte 350x350mm für UP-Kasten
2.1930.736	Abdeckplatte 250x250mm für UP-Kasten

Technische Änderungen vorbehalten.

Rada 425 M / F / IF

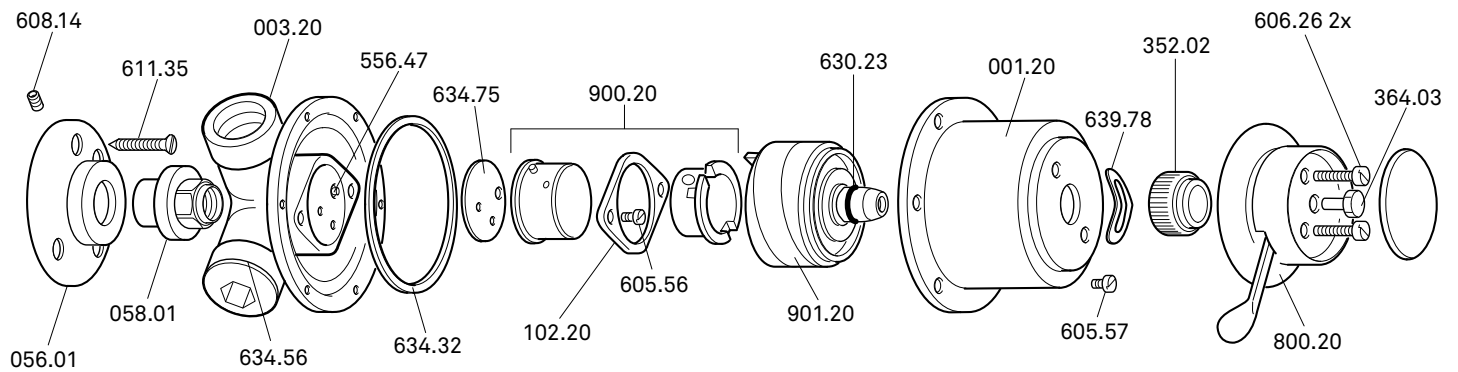
ab Januar 2016



414.80	Nabe
414.92	Temperaturreguliergriff
523.06	Fühlereinheit, gekennzeichnet mit 'B'
523.08	Steuerelement, gekennzeichnet mit 'C'
523.09	Schiebereinheit
1847.091	Anschlussverschraubung 1 1/4", DN32 AG (425 M)
1847.111	Anschlussverschraubung IG (425 F)
1847.153	Anschlussverschraubung für Winkelanschluss
1847.184	Anschlusswinkel mit Kugelabsperrentil (425 IF)
1847.224	Temperaturspindleinheit
1847.225	Wandhalterung
1847.226	Dichtungssatz (nicht abgebildet)
1847.228	Schraubensatz, gekennzeichnet mit 'A'
1847.231	Verkleidungsring
1847.232	Rückschlagventileinsatz mit Filtersieb 1 1/4", DN32
1847.236	Filtersiebe 1 1/4" DN32, 2x

Technische Änderungen vorbehalten.

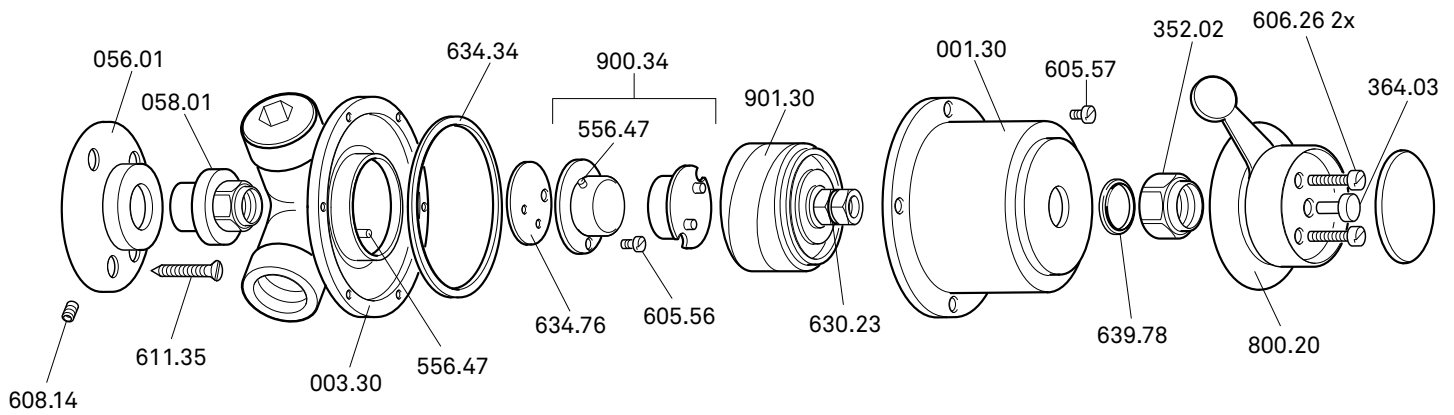
Rada G2M



001.20	Oberteil	900.20	Einlaufzylinder & Regulierring
003.20	Unterteil	901.20	Thermostat
056.01	Sockel		
058.01	Sockelbolzen		
093.20	Zwischenstück		
102.20	Befestigungsring		
352.02	Zahnkranz		
364.03	Zahnkranzschraube		
556.47	Stift		
605.56	Zylinder-Befestigungsschrauben (2)		
605.57	Flanschschrauben (6)		
606.26	Befestigungsschraube für Temperaturhebel		
608.14	Sockelbolzenschraube		
610.30	Sechskantschraube		
611.35	Dübelschraube		
630.23	Spindel O-Ring		
634.32	Flanschdichtung		
634.56	Stopfendichtung		
634.75	Einlaufzylinderdichtung		
639.78	Federring		
800.20	Temperaturwählhebel		

Technische Änderungen vorbehalten.

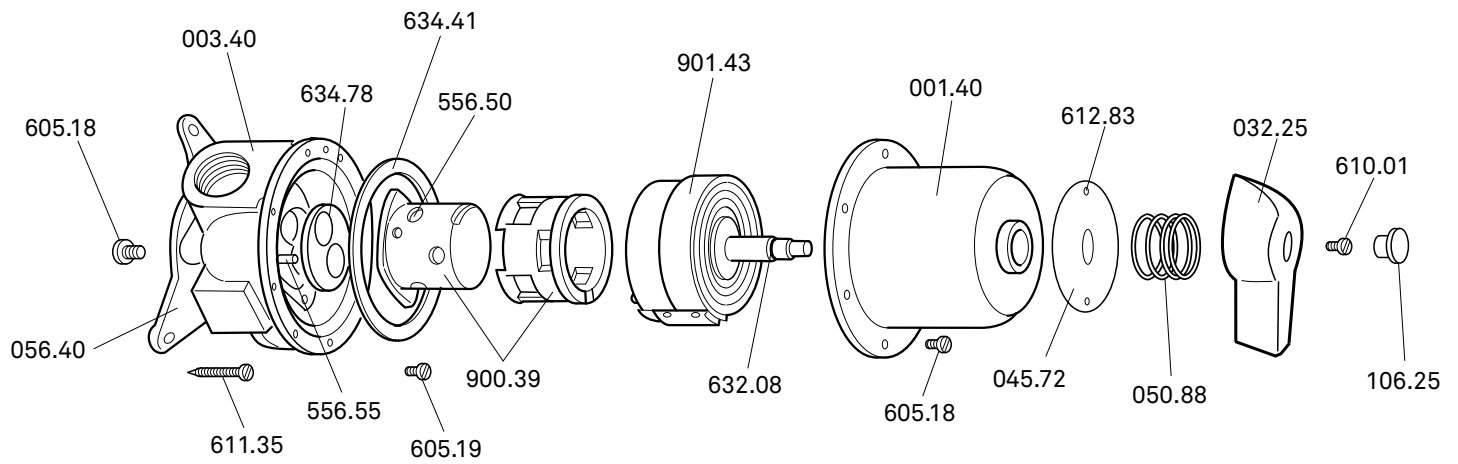
Rada G3M



001.30	Oberteil
003.30	Unterteil
056.01	Sockel
058.01	Sockelbolzen
093.20	Zwischenstück (G3MK)
352.02	Zahnkranz
364.03	Zahnkranzschraube
556.47	Stift
605.56	Befestigungsschraube für Einlaufzylinder
605.57	Flanschschraube
606.26	Befestigungsschraube für Temperaturhebel
608.14	Sockelbolzenschraube
610.30	Sechskantschraube
611.35	Dübelschraube
630.23	Spindeldichtung
634.34	Flanschdichtung
634.76	Einlaufzylinderdichtung
639.78	Federring
800.20	Temperaturwählhebel
900.34	Einlaufzylinder mit Regulierring
901.30	Thermostatfeder

Technische Änderungen vorbehalten.

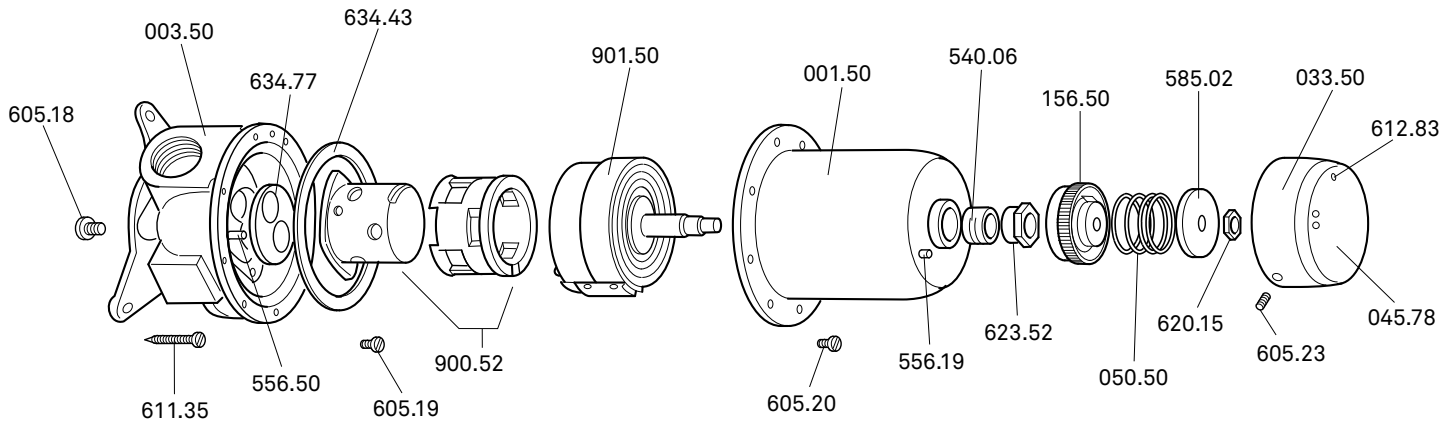
Rada 4M



001.40	Oberteil	Ersatzteile für RSV (nicht abgebildet)	
003.40	Unterteil		
032.25	Reguliergriff	634.25	Dichtung
045.72	Namenplatte	926.26	Umbausatz Vorabsperung
050.88	Spannfeder		
056.40	Halteplatte		
106.25	Kappe		
556.50	Stift		
556.55	Stift		
605.18	Flanschschraube		
605.19	Zylinderschraube		
610.01	Griff-Schraube		
610.30	Sechskantschraube		
611.35	Dübelschraube		
612.83	Stifte für Namenplatte		
632.08	O-Ring für Spindel		
634.41	Flanschdichtung		
634.78	Einlaufzylinderdichtung		
900.39	Einlaufzylinder		
901.43	Thermostatfeder		

Technische Änderungen vorbehalten.

Rada A5

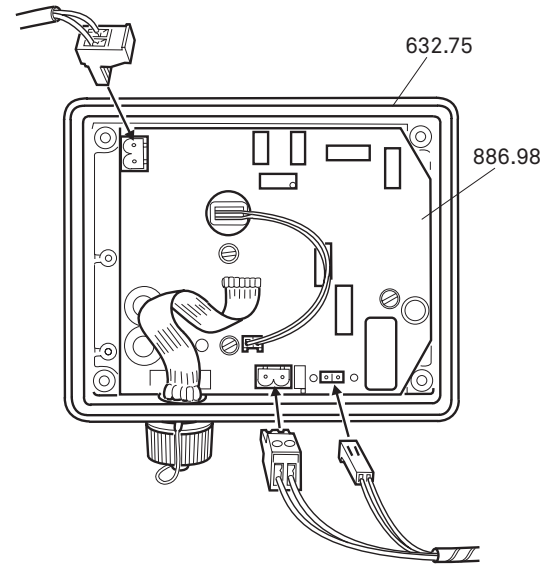
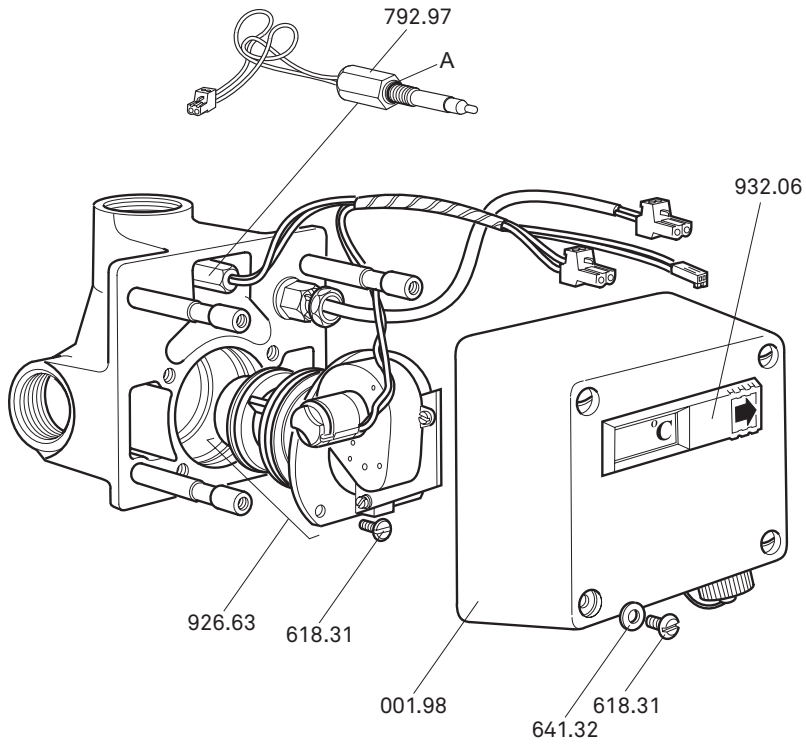


001.50	Oberteil
003.50	Unterteil
033.50	Reguliergriff
045.78	Namenplatte
050.50	Spannfeder
156.50	Zahnkranzbuchse
540.06	Stopfbuchsendichtung
556.19	Anschlagstift für Reguliergriff
556.50	Stift
585.02	Unterlegscheibe
605.18	Flanschschraube
605.19	Zylinderschraube
605.20	Flanschschraube
605.23	Befestigungsschraube für Reguliergriff
611.35	Dübelschraube
612.83	Namenplattenstift
620.15	Mutter
623.52	Stopfbuchse
634.43	Flanschdichtung
634.77	Einlaufzylinderdichtung
900.52	Einlaufzylinder
901.50	Thermostatfeder

Ersatzteile für Rückschlagventil

630.37	O-Ring für Oberteil
634.57	Dichtung

Technische Änderungen vorbehalten.

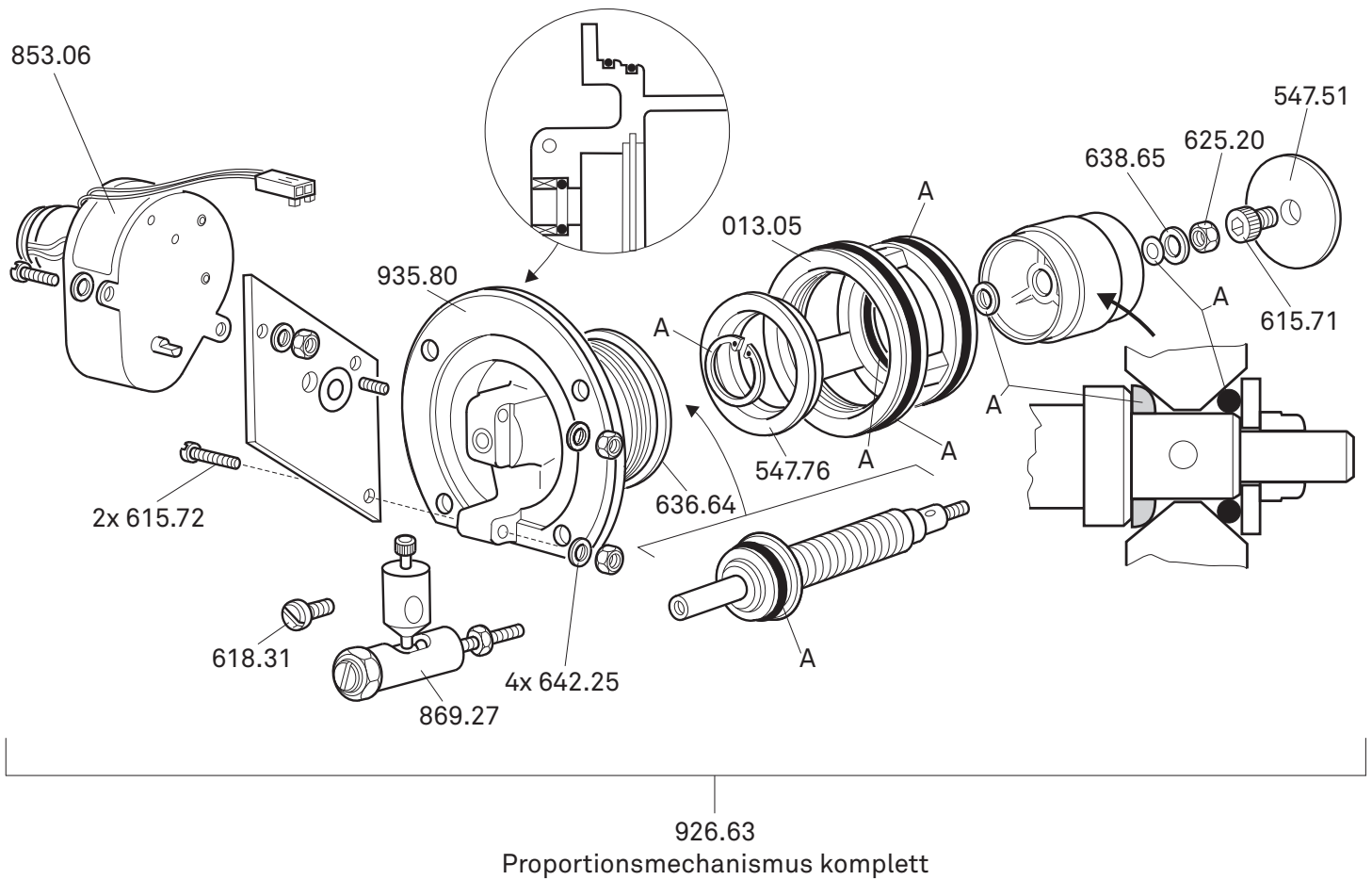


001.98	Oberteil mit Platine
618.31	Flanschschraube
632.75	Gehäusedichtung
641.32	Dichtung
792.97	Fühler
886.98	Platine
926.63	Proportionsmechanismus komplett
932.06	Namenplatte

Technische Änderungen vorbehalten.

Rada 32RMX Proportionsmechanismus

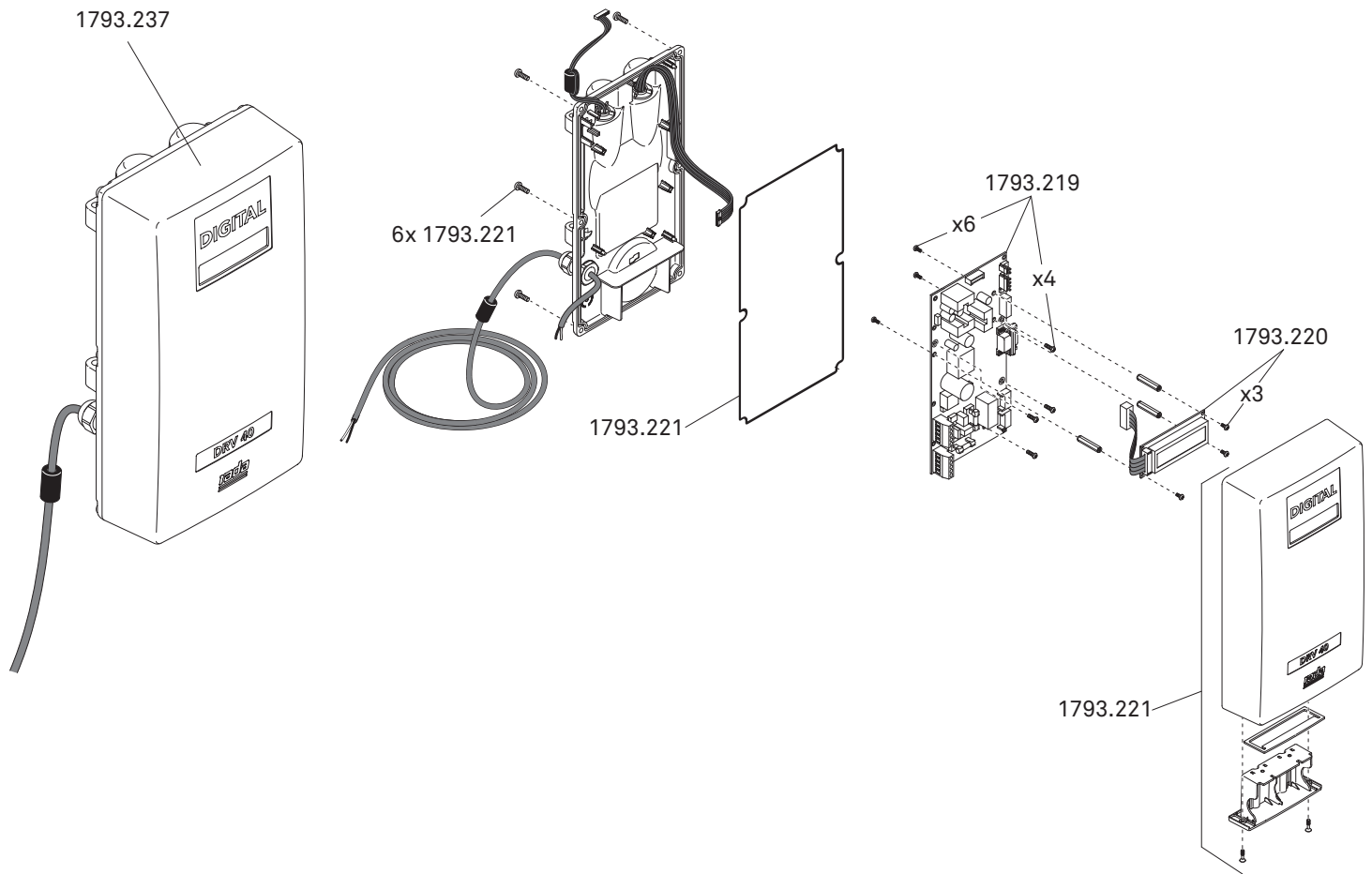
ab August 1992 bis März 2013



013.05	Verteilertsück
935.80	Kappe für Proportionsmechanismus
547.51	Unterer Sitz
547.76	Oberer Sitz
615.71	Schraube
615.72	Schraube für Montageplatte
618.31	Flanschschraube
625.20	Mutter
636.64	Dichtung
638.65	Unterlegscheibe
642.25	Unterlegscheibe 4x
853.06	Motor
869.27	Gelenkstück
926.63	Proportionsmechanismus komplett
935.36	Dichtungssatz gekennzeichnet mit 'A'

Technische Änderungen vorbehalten.

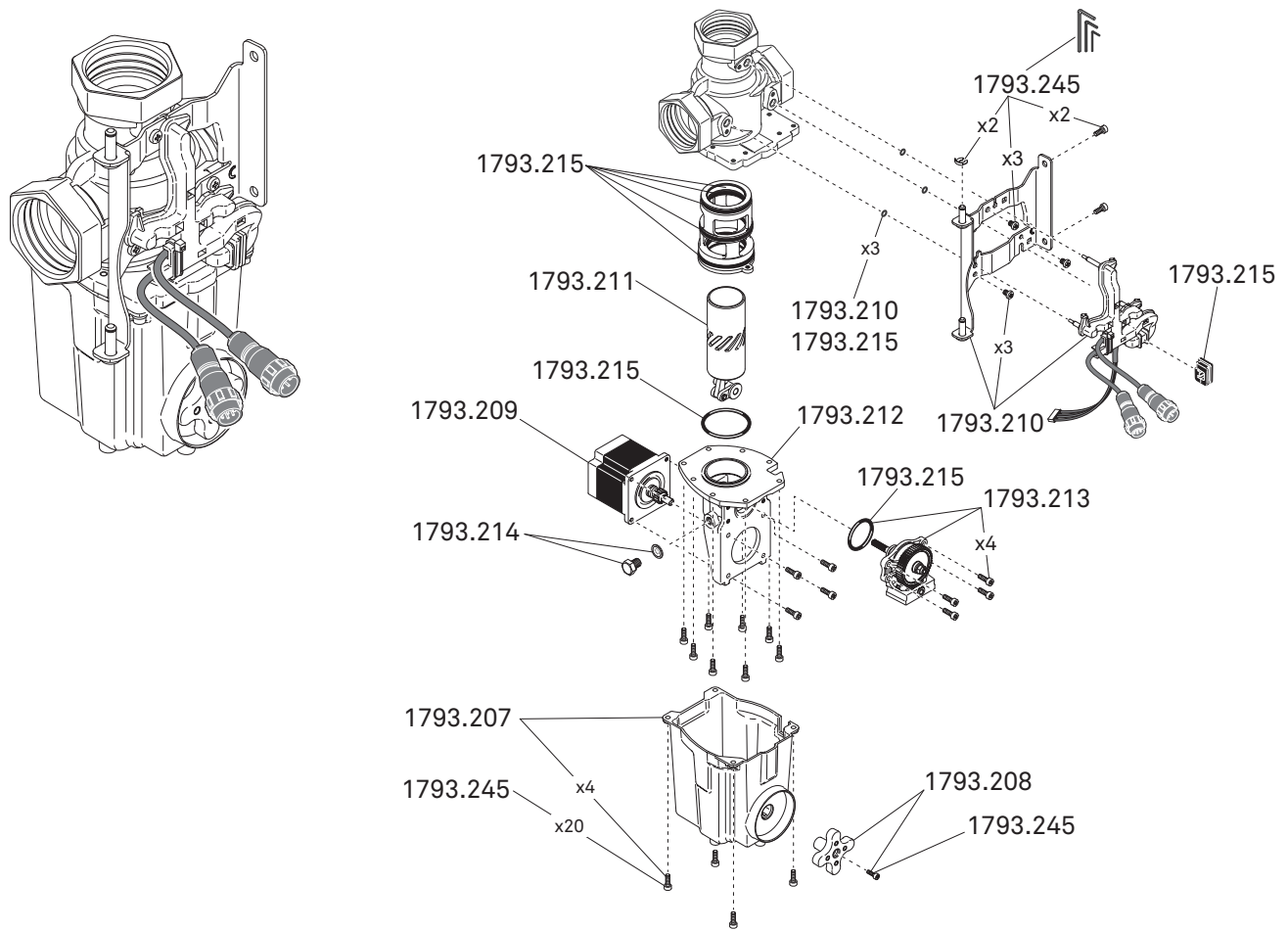
Rada DRV 40 Elektronik



- 1793.219 Platine mit Steuerelektronik
- 1793.220 LCD-Display
- 1793.221 Frontabdeckung mit Gehäuseschrauben 6x

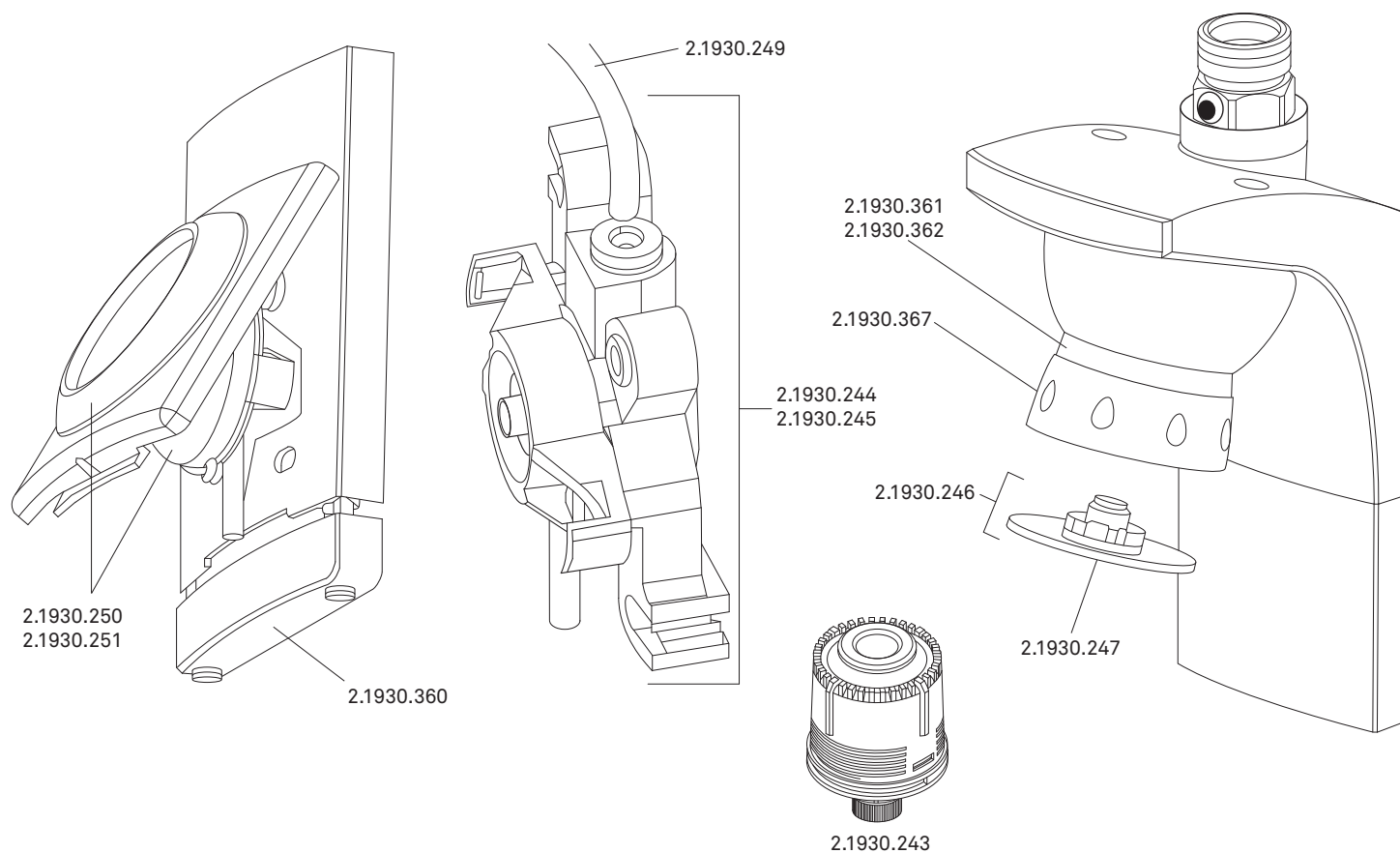
Technische Änderungen vorbehalten.

Rada DRV 40 Mischeinheit



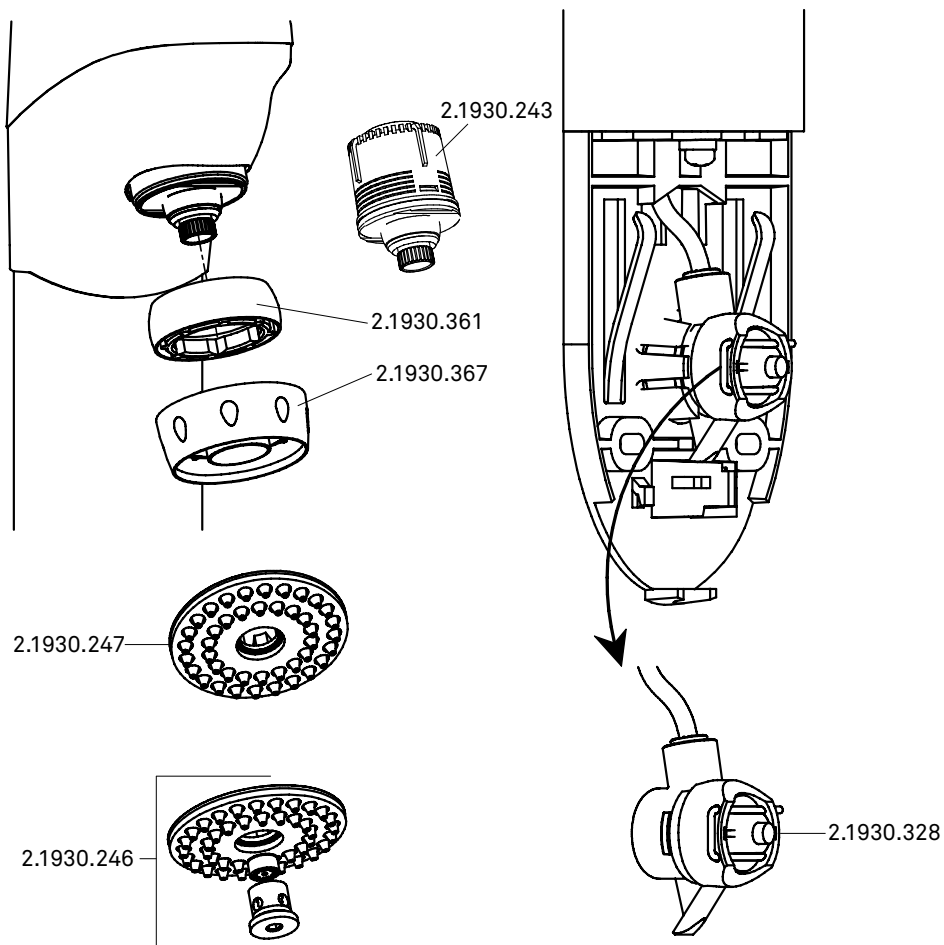
1793.207	Motorabdeckung
1793.208	Magnetrotor
1793.209	Schrittmotor
1793.210	Kabelbaum
1793.211	Proportionsmechanismus
1793.212	Antriebsgehäuse
1793.213	Zahnradantrieb
1793.214	Ablassschraube
1793.215	Dichtungssatz
1793.245	Schraubensatz

Technische Änderungen vorbehalten.



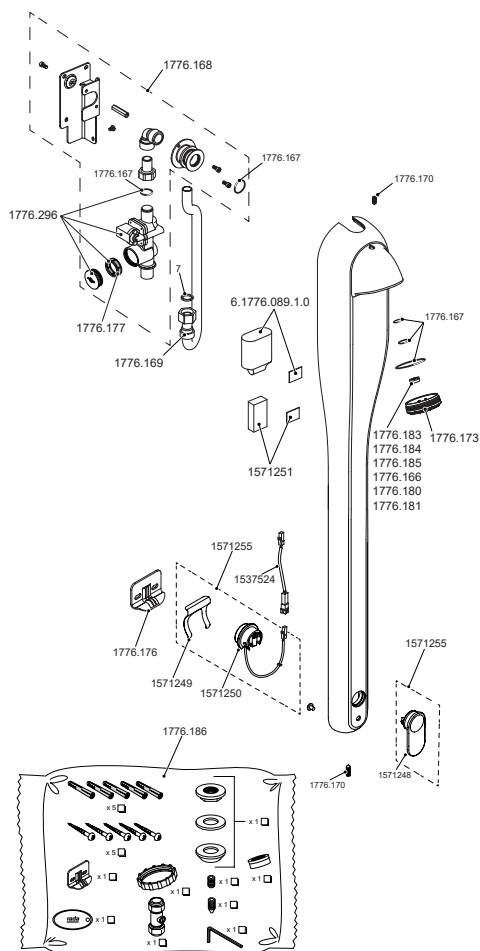
- 2.1930.312 Brausekopf
- 2.1930.242 Mengenregler 8 l/min.
- 2.1930.243 Patrone komplett
- 2.1930.244 Einsatz für Auslösemodul
- 2.1930.245 Auslösemechanismus UP
- 2.1930.246 Strahlscheibe + Mengenregler
- 2.1930.247 Strahlscheibe
- 2.1930.248 Dichtungssatz
- 2.1930.249 PVC-Rohr 4x20mm, 2,5m
- 2.1930.250 Kopf und Auslöseplatte chrom
- 2.1930.251 Kopf und Auslöseplatte weiß
- 2.1930.261 Reinigungsnadel
- 2.1930.309 Befestigung
- 2.1930.360 Kappe + Schrauben
- 2.1930.367 Einstellring für Strahlwinkel
- 2.1930.169 Legionellaset für Presto DL400S UP
- 2.1930.361 Aluminiumring, chrom
- 2.1930.362 Aluminiumring, epoxidbeschichtet

Technische Änderungen vorbehalten.



2.1930.243	Patrone
2.1930.246	Strahlscheibe mit Mengenregler
2.1930.247	Strahlscheibe
2.1930.328	Auslöser, komplett
2.1930.361	Aluminiumring, chrom
2.1930.367	Einstellring für Strahlwinkel

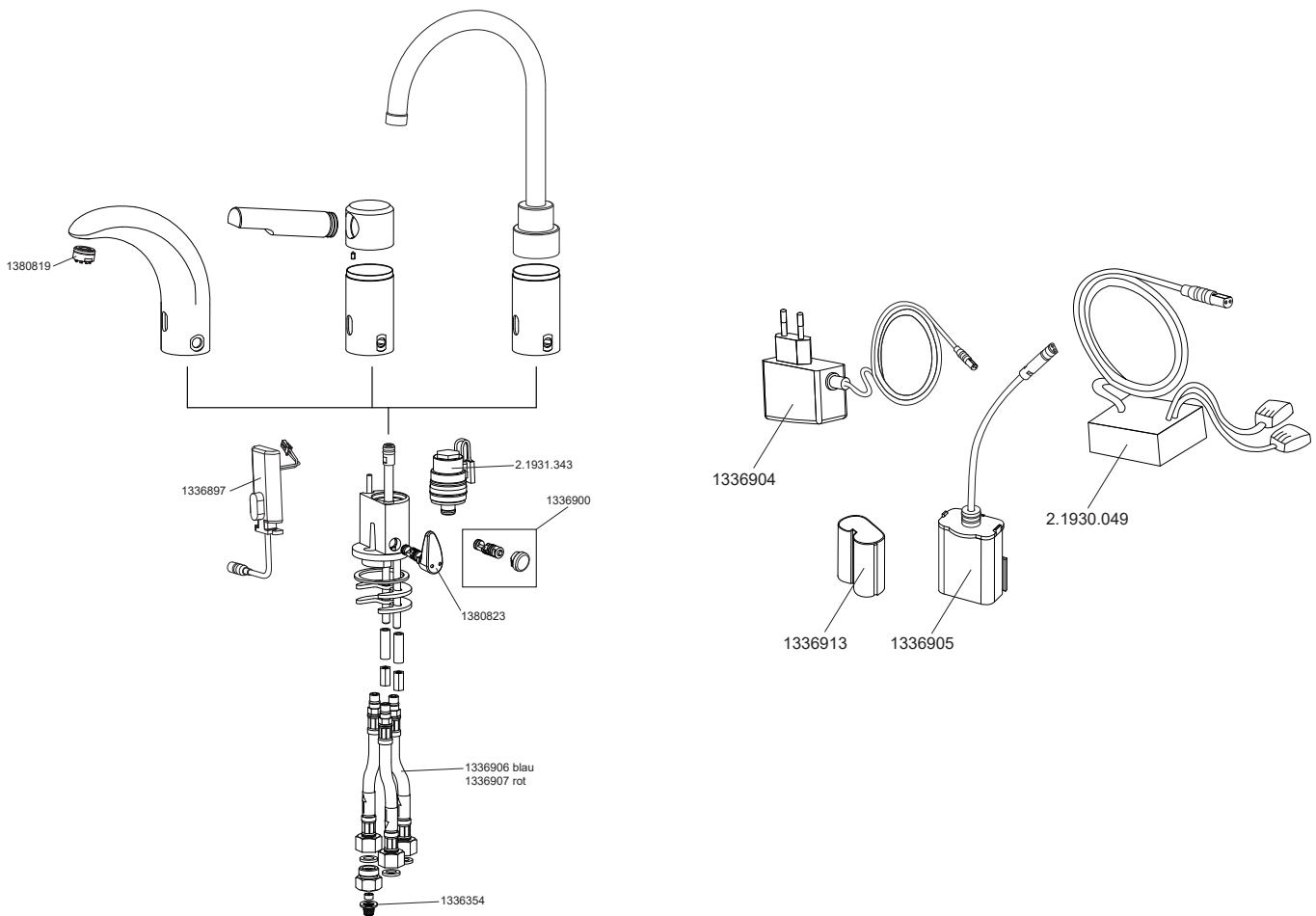
Rada S.PA 1



- 1776.166 Mengenregler 6 l/min.
- 1776.167 Dichtungssatz
- 1776.168 Wandhalterung mit Magnetventil und Anschlussadapter
- 1776.169 Anschlussrohr
- 1776.170 Schraubensatz
- 6.1776.089.1.0 Hybrid-Batterie
- 1571251 Steuerelektronik
- 1776.173 Strahlscheibe
- 1776.176 Wandplatte
- 1776.181 Mengenregler 9 l/min.
- 1776.183 Mengenregler 3 l/min.
- 1776.184 Mengenregler 4 l/min.
- 1776.185 Mengenregler 5 l/min.
- 1776.186 Servicepack
- 1537524 Adapterkabel
- 1571248 Baugruppe Druckknopf
- 1571249 Halteclip
- 1571250 Mikroschalter
- 1571255 Drücker & Schalter Upgradekit

Technische Änderungen vorbehalten.

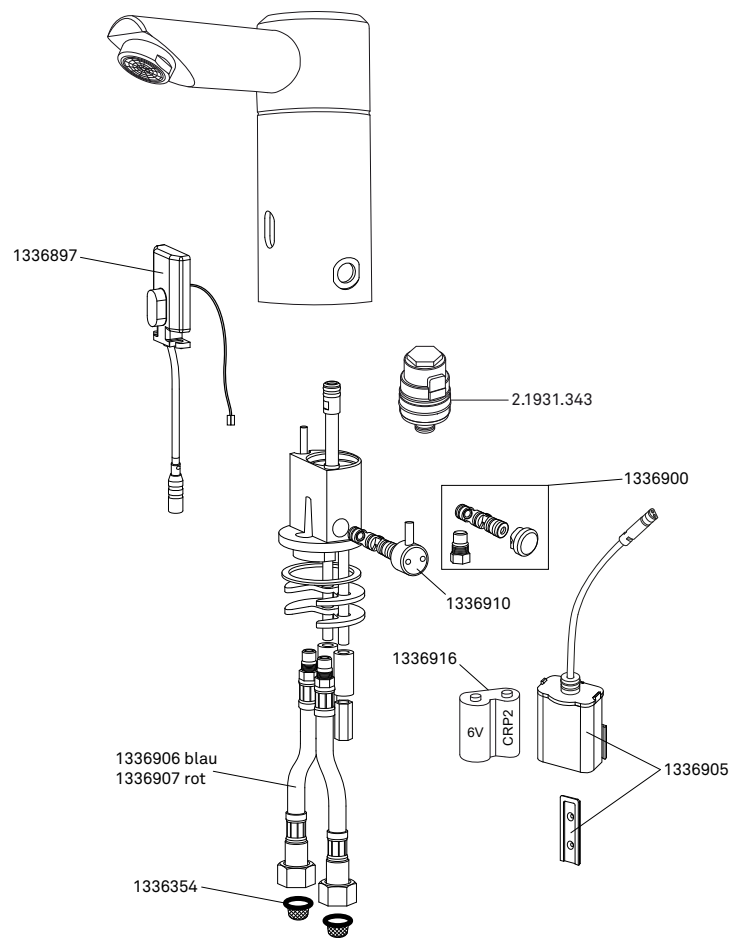
Rada Tec 100 ND / 200 ND / 310 ND



1380819	Perlator
1336906	Flexschlauch blau mit RSV
1336907	Flexschlauch rot mit RSV
1380821	Mengenregler 4 l/min
1380823	Mischwelle mit Mischhebel
1336900	Mischwelle für verdeckte Mischung
1336897	IR-Elektronik
2.1931.343	Magnetventil
1336354	Filtersieb 3/8", DN10
1336905	Batteriefach mit Deckel
1336913	Batterie 6V CR-P2
1336904	Steckernetzteil 230VAC/6VDC
2.1930.049	UP-Netzteil mit UP-Dose (nicht abgebildet)

Technische Änderungen vorbehalten.

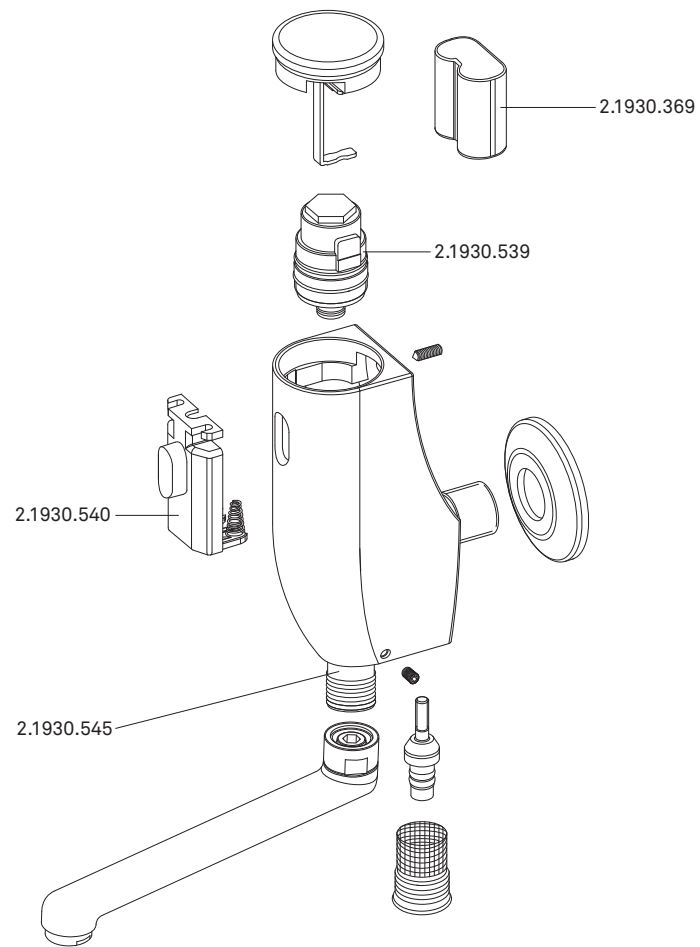
Rada Tec 200



- 2.1931.343 Magnetventil
- 1336897 Infrarot-Elektronik
- 1336906 Flexschlauch blau
- 1336907 Flexschlauch rot
- 1336910 Mischhebel mit Mischwelle
- 1336905 Batteriefach mit Deckel
- 1336900 Umbausatz Mischeinrichtung
- 1336354 Siebdichtung 3/8" DN10 in Hutform
- 1336913 Batterie 6V CR-P2

Technische Änderungen vorbehalten.

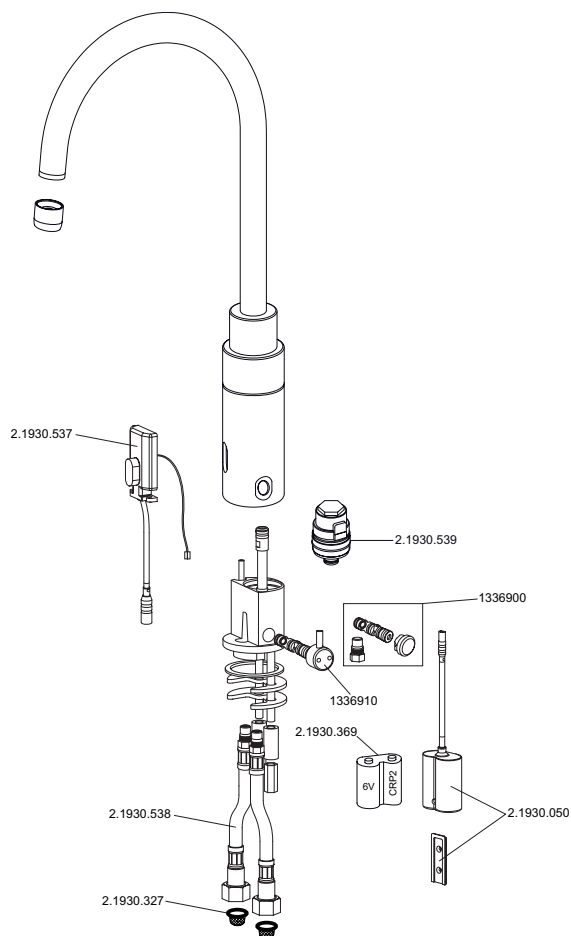
Rada Tec 400



- 2.1930.539 Magnetventil
- 2.1930.540 Infrarot-Elektronik (DO-5)
- 2.1930.545 Abgangsnippel ½" DN15 AG
- 2.1930.369 Batterie 6V CR-P2

Technische Änderungen vorbehalten.

Rada Tec 310



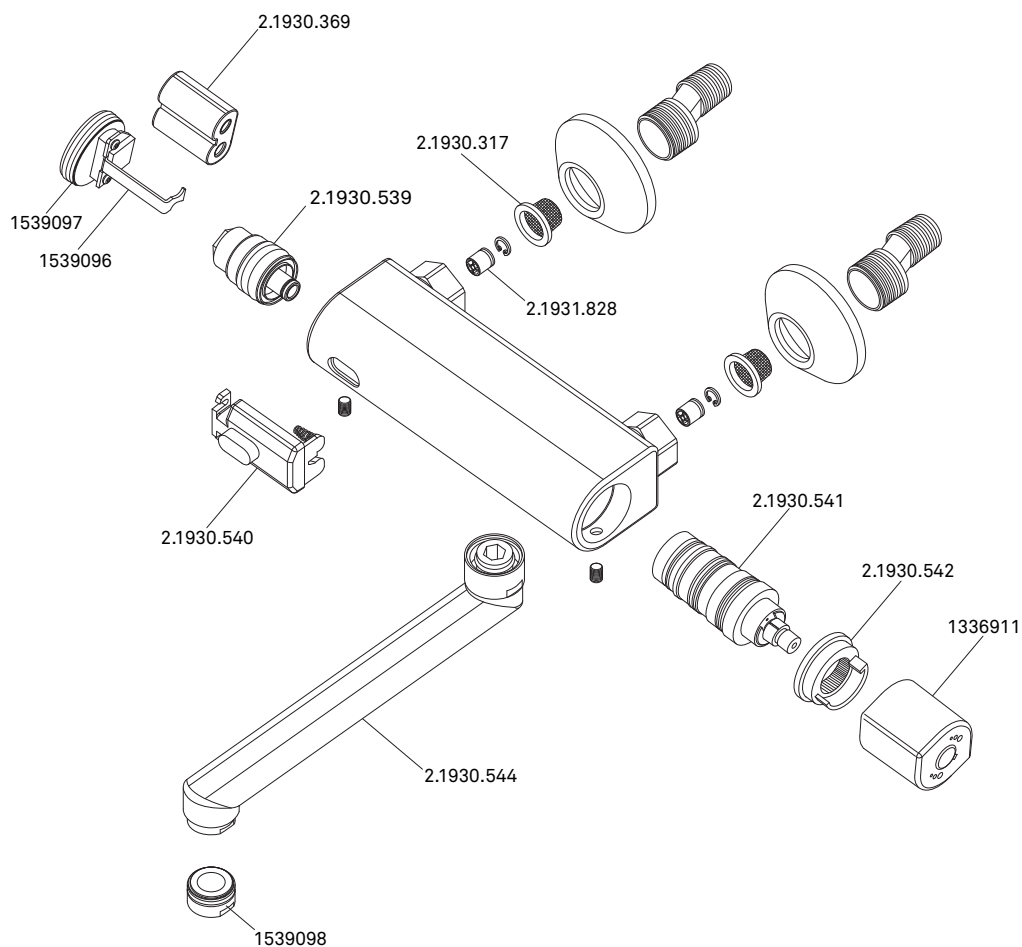
- 2.1930.539 Magnetventil
- 2.1930.537 Infrarot-Elektronik
- 2.1930.538 Flexschlauch
- 1336900 Umbausatz Mischhebel
- 1336910 Mischhebel mit Mischwelle
- 2.1930.050 Batteriefach mit Halterung ohne Batterie
- 2.1930.327 Siebdichtung
- 2.1930.369 Batterie 6V Typ CRP2

Technische Änderungen vorbehalten.



Technische Änderungen vorbehalten.

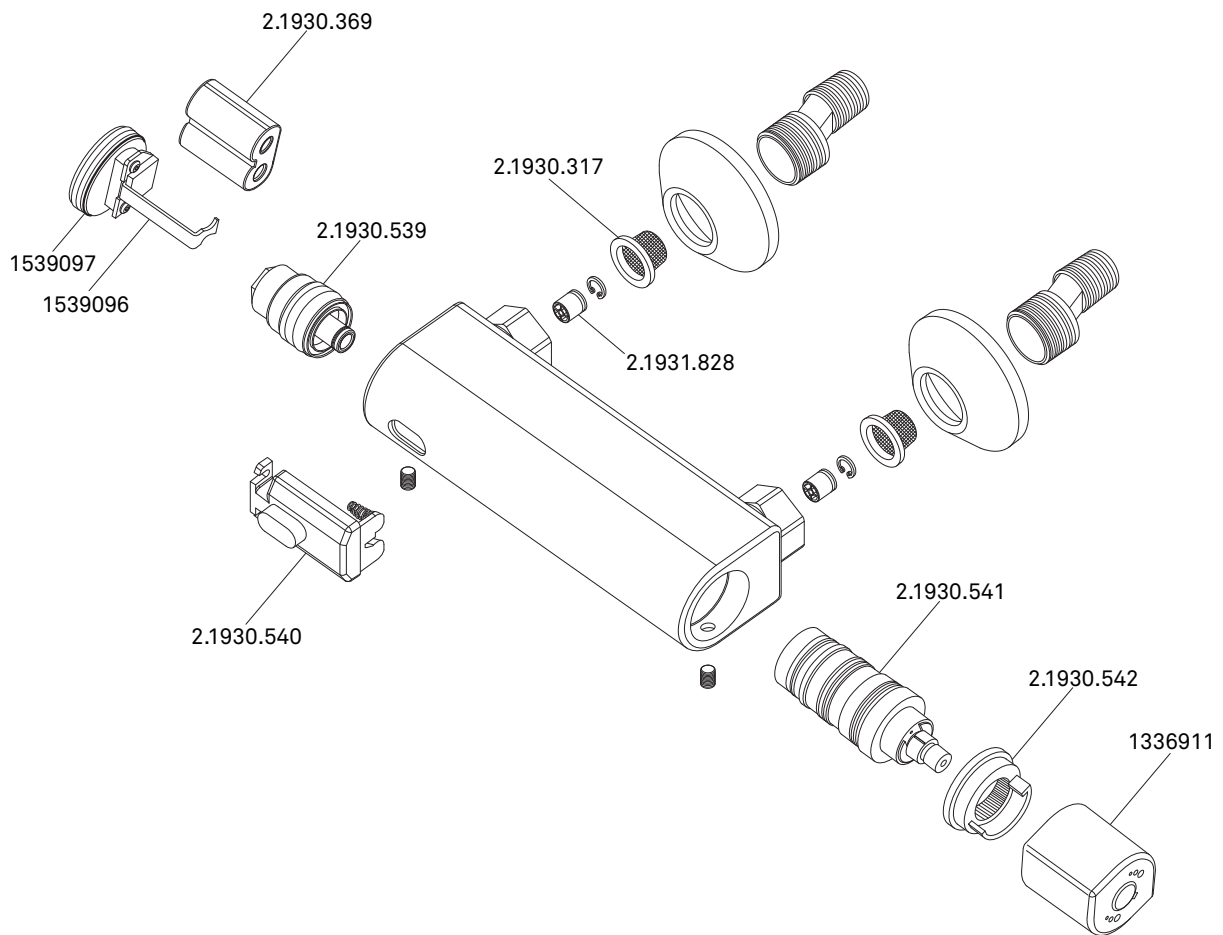
Rada Tec 500



2.1930.539	Magnetventil
2.1930.540	Infrarot-Elektronik
2.1930.541	Thermostatkartusche
2.1930.542	Anschlagring
1336911	Temperaturreguliergriff
2.1930.544	Auslauf
2.1930.828	RSV-Einsatz
2.1930.317	Siebichtung
2.1930.369	Batterie 6V CR-P2
1539096	Batteriehalter
1539097	O-Ring für Batteriehalter
1539098	Perlator 6 l/min

Technische Änderungen vorbehalten.

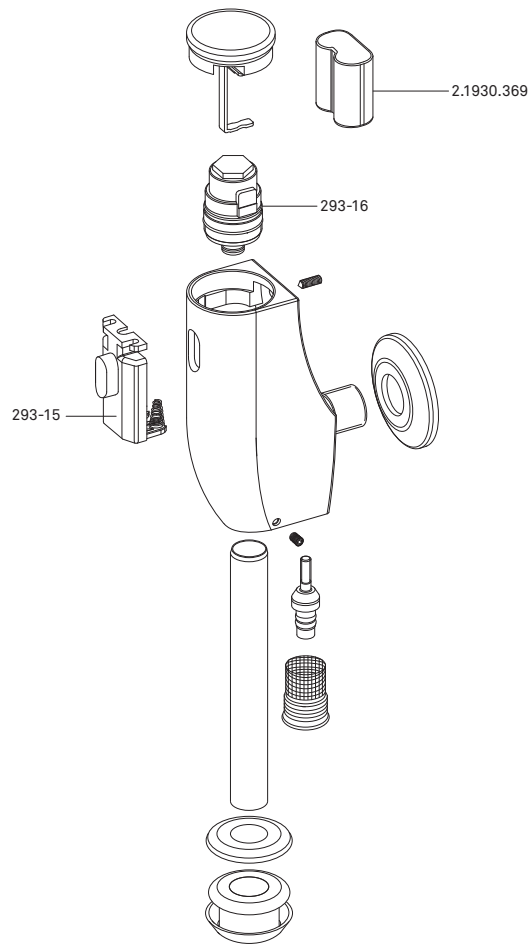
Rada Tec 600



2.1930.539	Magnetventil
2.1930.540	Infrarot-Elektronik
2.1930.541	Thermostatkartusche
2.1930.542	Anschlagring
1336911	Temperaturreguliergriff
2.1930.828	RSV-Einsatz
2.1930.317	Siebichtung
2.1930.369	Batterie 6V CR-P2
1539096	Batteriehalter
1539097	O-Ring für Batteriehalter

Technische Änderungen vorbehalten.

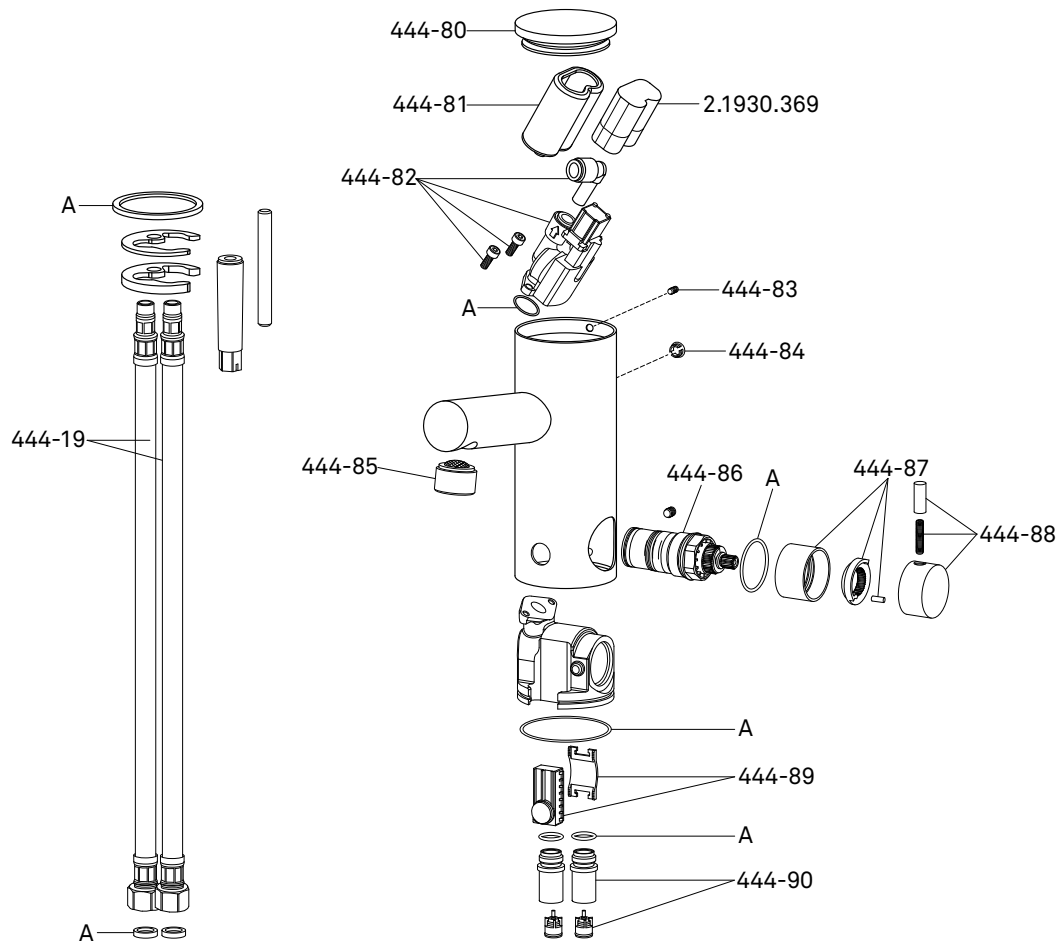
Rada Tec 700



- | | |
|------------|---------------------|
| 293-16 | Magnetventil |
| 293-15 | Infrarot-Elektronik |
| 2.1930.369 | Batterie 6V CR-P2 |

Technische Änderungen vorbehalten.

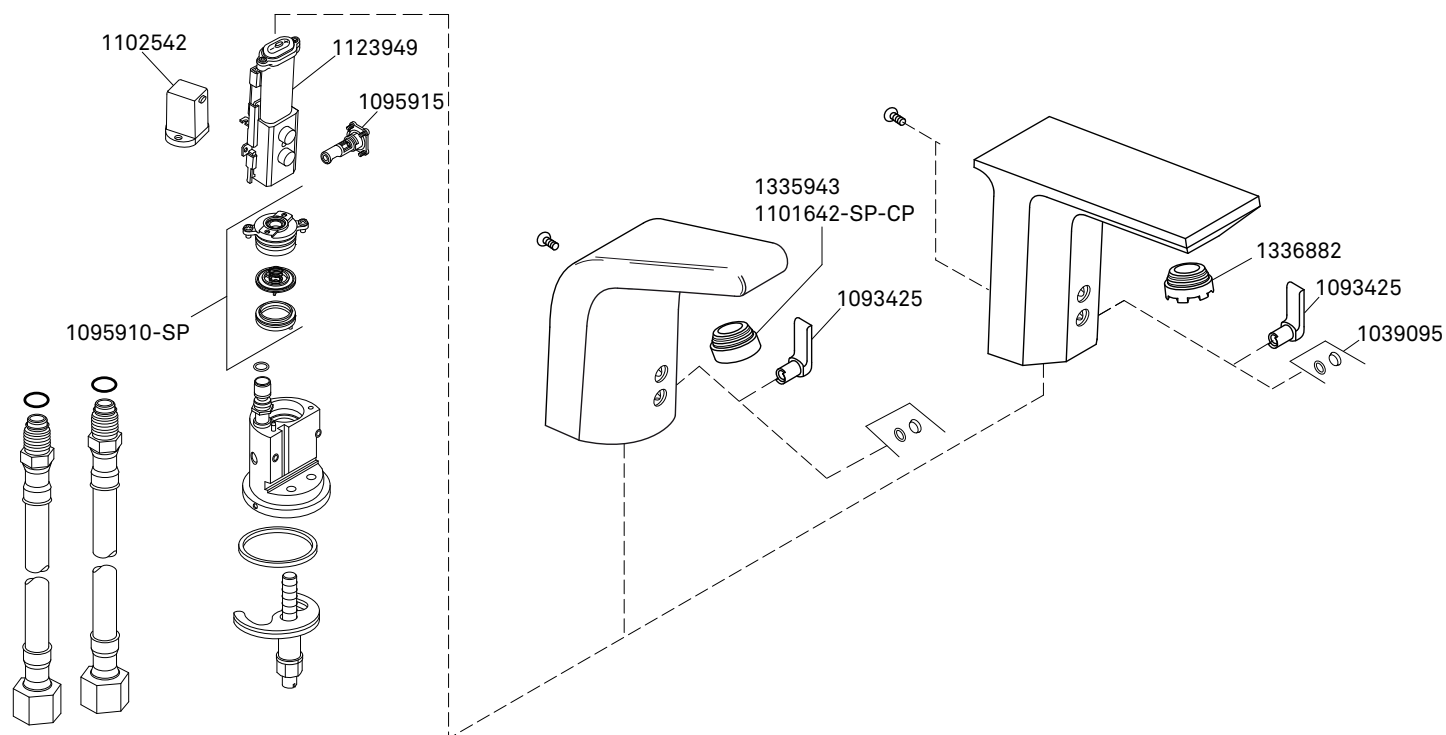
Rada Tec 1000T



444-80	Abdeckung
444-81	Batteriefach
2.1930.369	Batterie 6V Lithium Typ CR-P2
444-82	Magnetventileinheit
444-83	Madenschraube
444-84	Abdeckkappe
444-85	Perlator Ø22
444-86	Thermostatkartusche
444-87	Sperring, Adapterring und Stift
444-88	Temperaturreguliergriff
444-89	Infrarot-Elektronik
444-90	RSV-Adpater 2x
444-19	Flexschläuche
444-91	Dichtungssatz, gekennzeichnet mit "A"

Technische Änderungen vorbehalten.

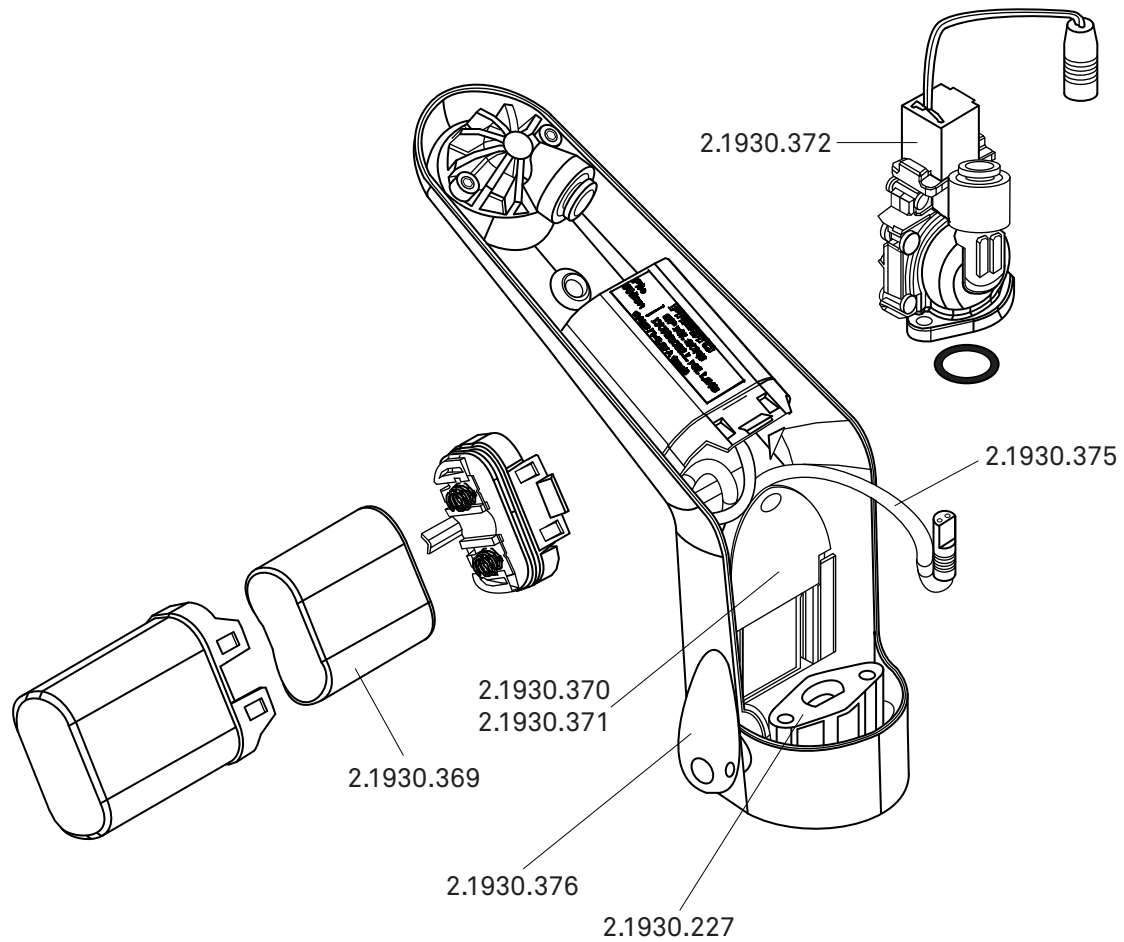
Rada Insight 100 & 200



2.1931.351	Batterie
1093425	Mischhebel
1095910-SP	Membraneinheit
1095915	Temperaturregulierung
1102542	Magnetventilspule
1123949	Steuerelektronik
1335943	Perlator 5 l/min (Honeycomb PCA Neoperl) für Insight 100
1101642-SP-CP	Perlator komplett mit Metallring und Einsatz 2 l/min
1336882	Perlator 5,7 l/min für Insight 200
1039095	Abdeckkappe für Mischwelle (nicht abgebildet)

Technische Änderungen vorbehalten.

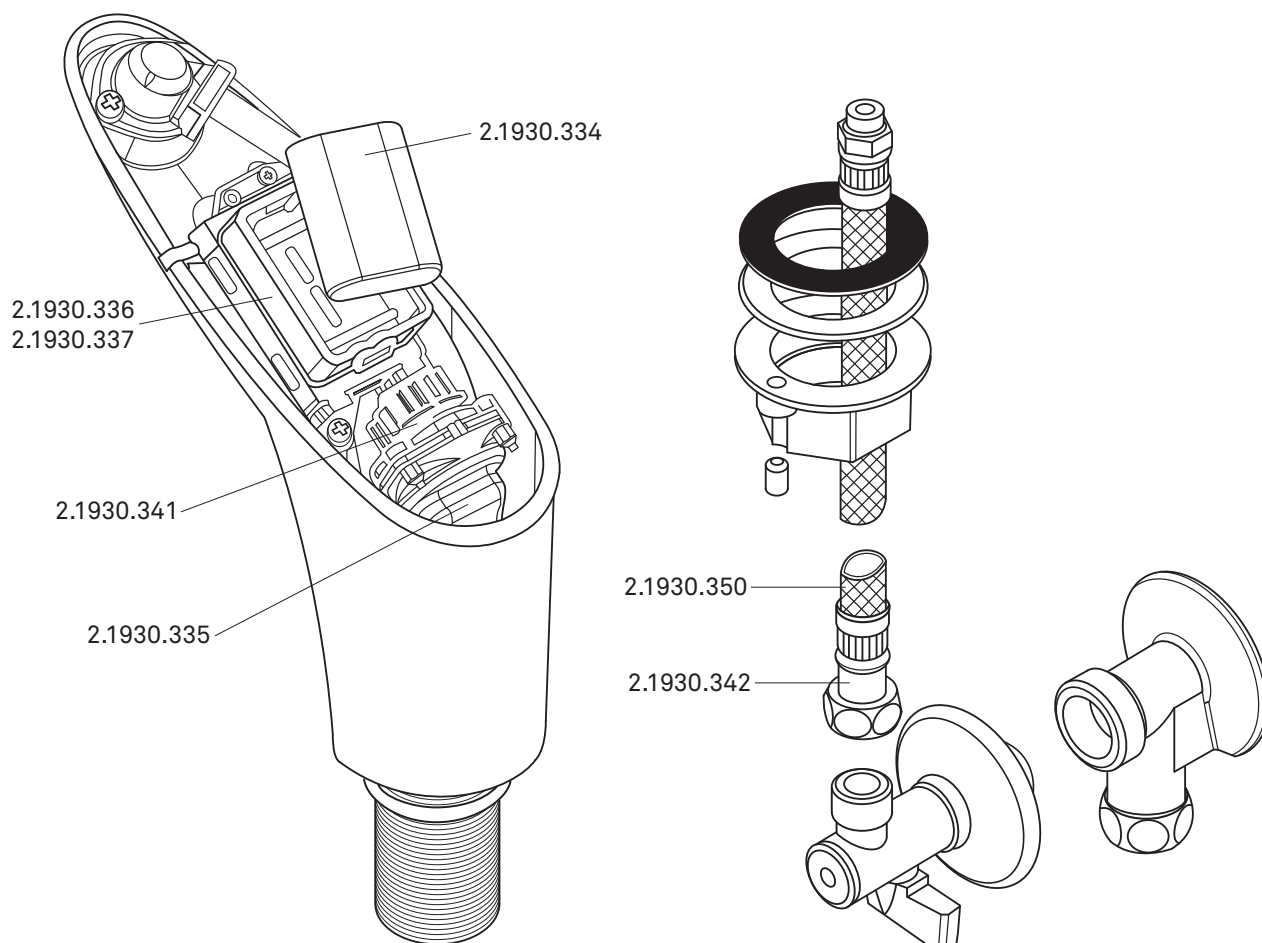
Rada Presto VOLTA Serie



- 2.1930.369 Lithium-Batterie 6V
- 2.1930.370 Infrarot-Elektronik VOLTA Batteriebetrieb
- 2.1930.371 Infrarot-Elektronik VOLTA Netzbetrieb
- 2.1930.372 Magnetventil für VOLTA Serie
- 2.1930.375 Stromversorgung für Netzbetrieb
- 2.1930.350 Flexschlauch 3/8" x 3/8" x 300mm
- 2.1930.376 Mischhebel
- 2.1930.227 Mischkartusche

Technische Änderungen vorbehalten.

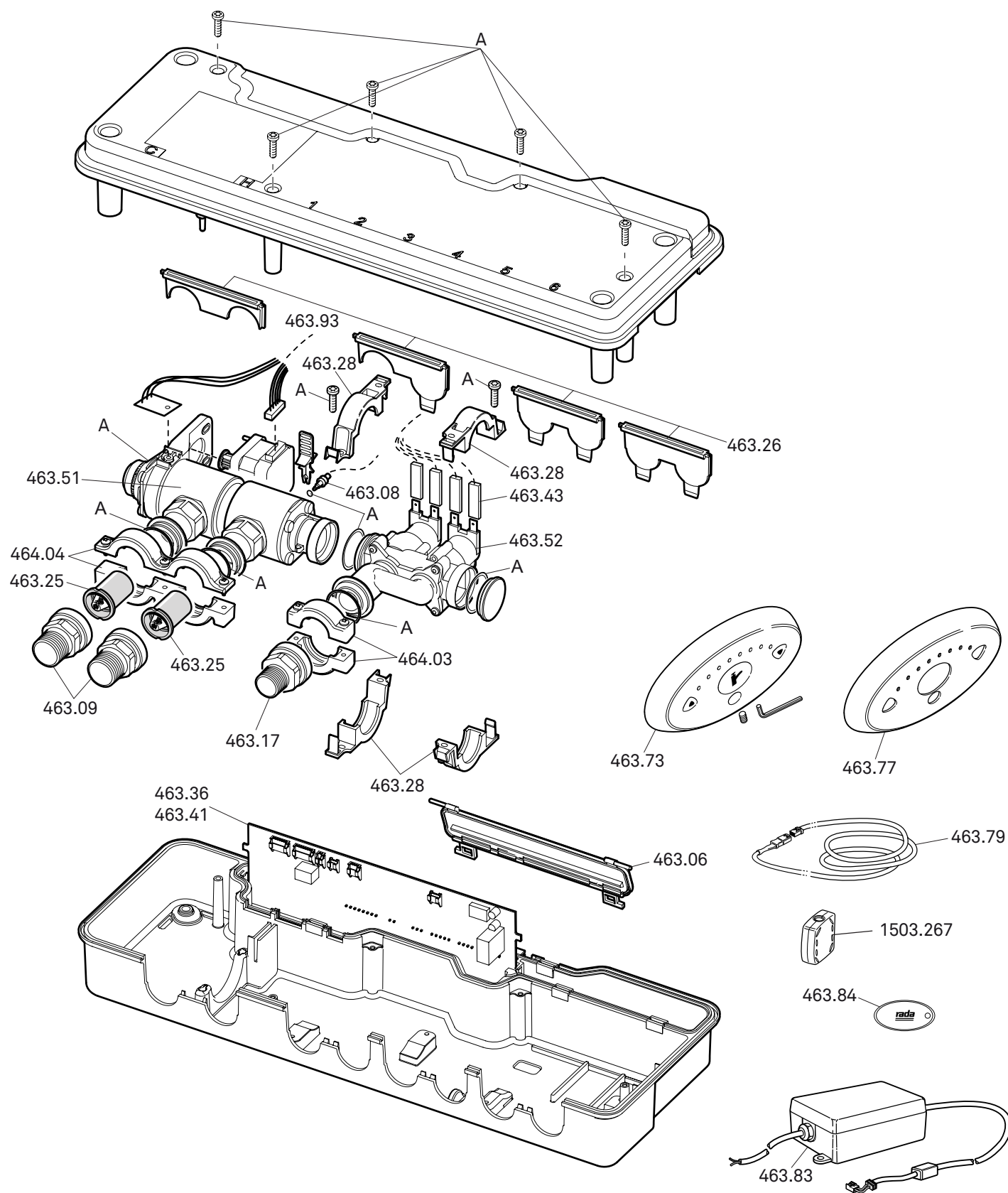
Rada Presto SQUALE Serie



- 2.1930.334 Lithium-Batterie 6V Typ 2 CR5
- 2.1930.335 Magnetventil SQUALE Batteriebetrieb
- 2.1930.336 Infrarot-Elektronik SQUALE Batteriebetrieb
- 2.1930.337 Infrarot-Elektronik SQUALE Netzbetrieb
- 2.1930.338 Reflektor für SQUALE (nicht abgebildet)
- 2.1930.339 Abdeckung SQUALE (nicht abgebildet)
- 2.1930.341 Kunststoffoberteil f. Magnetventil SQUALE
- 2.1930.342 RSV für Schlauchanschluß
- 2.1930.346 Sicherheitstransformator 230V / 9V IP65 (nicht abgebildet)
- 2.1930.350 Flexschlauch 3/8" x 3/8" x 300mm

Technische Änderungen vorbehalten.

Rada Sense für Waschtische und Bidets

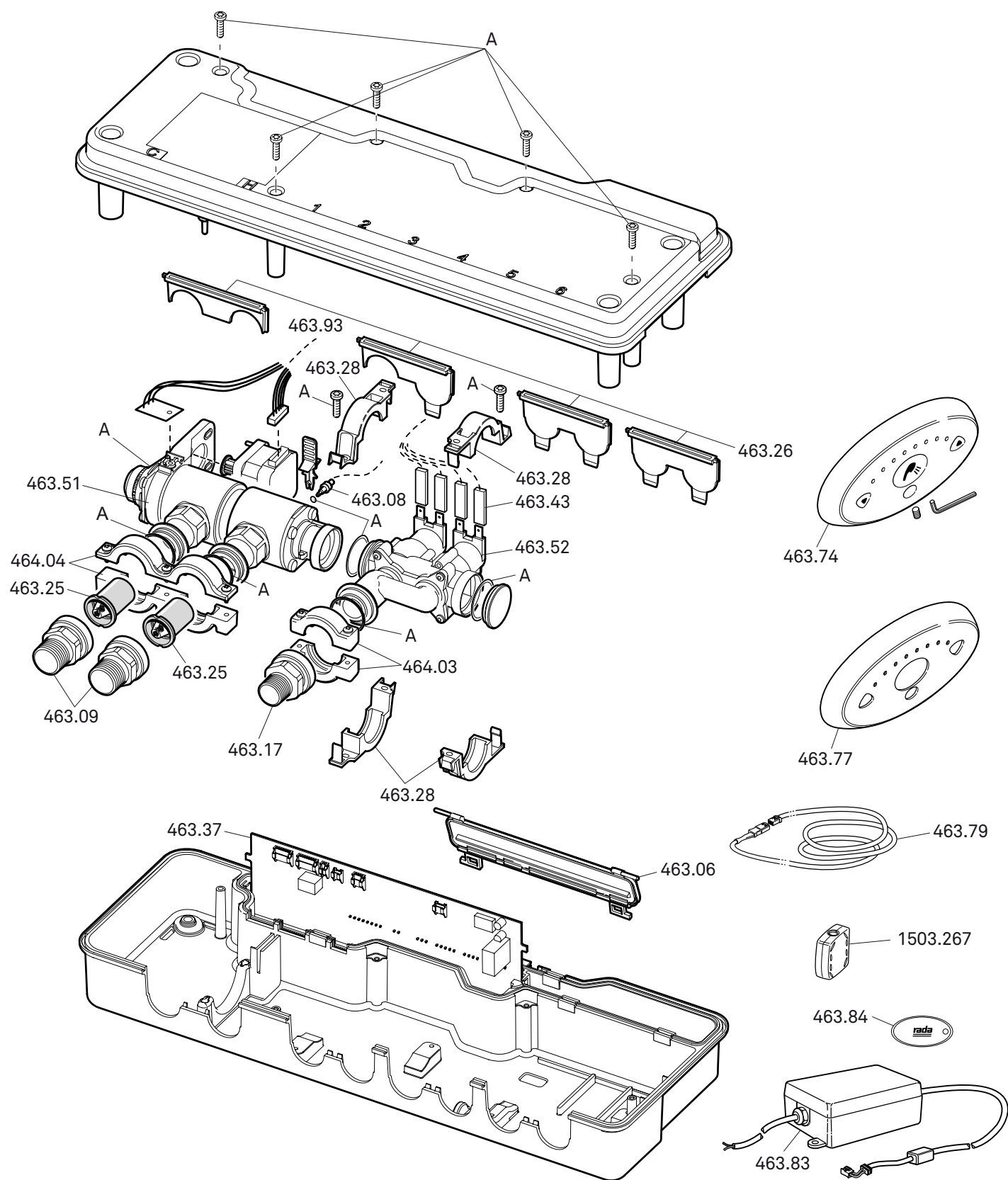


Technische Änderungen vorbehalten.

Rada Sense für Waschtische und Bidets

463.05	Schraubensatz gekennzeichnet mit 'A'
463.06	Abdeckung für elektrische Anschlüsse
463.08	Thermistor, einfach
463.09	Eingangsadapter ½" DN15 mit Montageklemmen 2x
463.17	Ausgangsadapter ½" DN15 mit Montageklemme
463.25	Rückschlagventile mit Filter
463.26	Abdeckungen (4 Stück)
463.28	Montageklemmen, intern 2x
463.36	Steuerplatine Rada C2/C4 mit Software "Waschbecken"
463.41	Steuerplatine Rada C2/C4 mit Software "Bidet"
463.43	Kabelbaum W/S/B HP
463.51	Mischventileinheit C2 HP mit Schrittmotor, Kabelbaum, RSV, Filter und Montageklemmen
463.52	Magnetventileinheit mit Haube und Montageklemmen
463.73	Bedienelement für Waschbecken & Bidet
463.77	Abdeckung für Bedienelement, 3 Sensoren, verchromt
463.79	Verlängerungskabel für Bedienelement, 3m
463.83	Netzteil 230 V AC / 12 V DC 45W
463.84	Magnetschlüssel 3x
463.93	Kabelbaum für Schrittmotor
464.03	Montageklemme für Mischwasserausgang
464.04	Montageklemme für Kalt- und Heißwassereingang
1503.267	Ferritkern

Rada Sense für Duschen

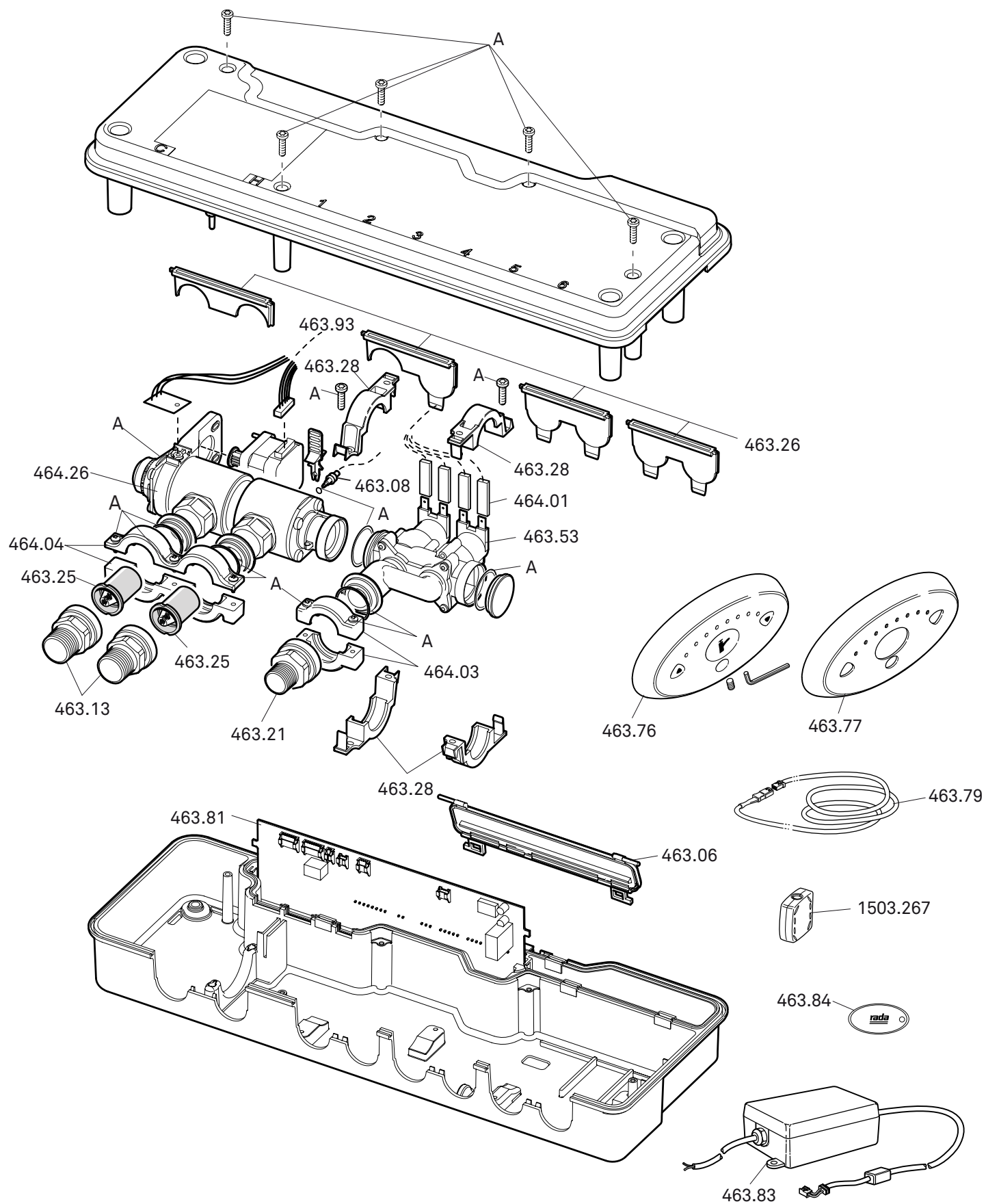


Technische Änderungen vorbehalten.

Rada Sense für Duschen

463.05	Schraubensatz gekennzeichnet mit 'A'
463.06	Abdeckung für elektrische Anschlüsse
46308	Thermistor, einfach
463.09	Eingangsadapter ½" DN15 mit Montageklemmen 2x
463.17	Ausgangsadapter ½" DN15 mit Montageklemme
463.25	Rückschlagventile mit Filter
463.26	Abdeckungen (4 Stück)
463.28	Montageklemmen, intern 2x
463.37	Steuerplatine Rada C2/C4 mit Software "Dusche"
463.43	Kabelbaum W/S/B HP
463.51	Mischventileinheit C2 HP mit Schrittmotor, Kabelbaum, RSV, Filter und Montageklemmen
463.52	Magnetventileinheit mit Haube und Montageklemmen
463.74	Bedienelement für Dusche
463.77	Abdeckung für Bedienelement, 3 Sensoren, verchromt
463.79	Verlängerungskabel für Bedienelement, 3m
463.83	Netzteil 230 V AC / 12 V DC 45W
463.84	Magnetschlüssel 3x
463.93	Kabelbaum für Schrittmotor
464.03	Montageklemme für Mischwasserausgang
464.04	Montageklemme für Kalt- und Heißwassereingang
1503.267	Ferritkern

Rada Sense für Badewannen

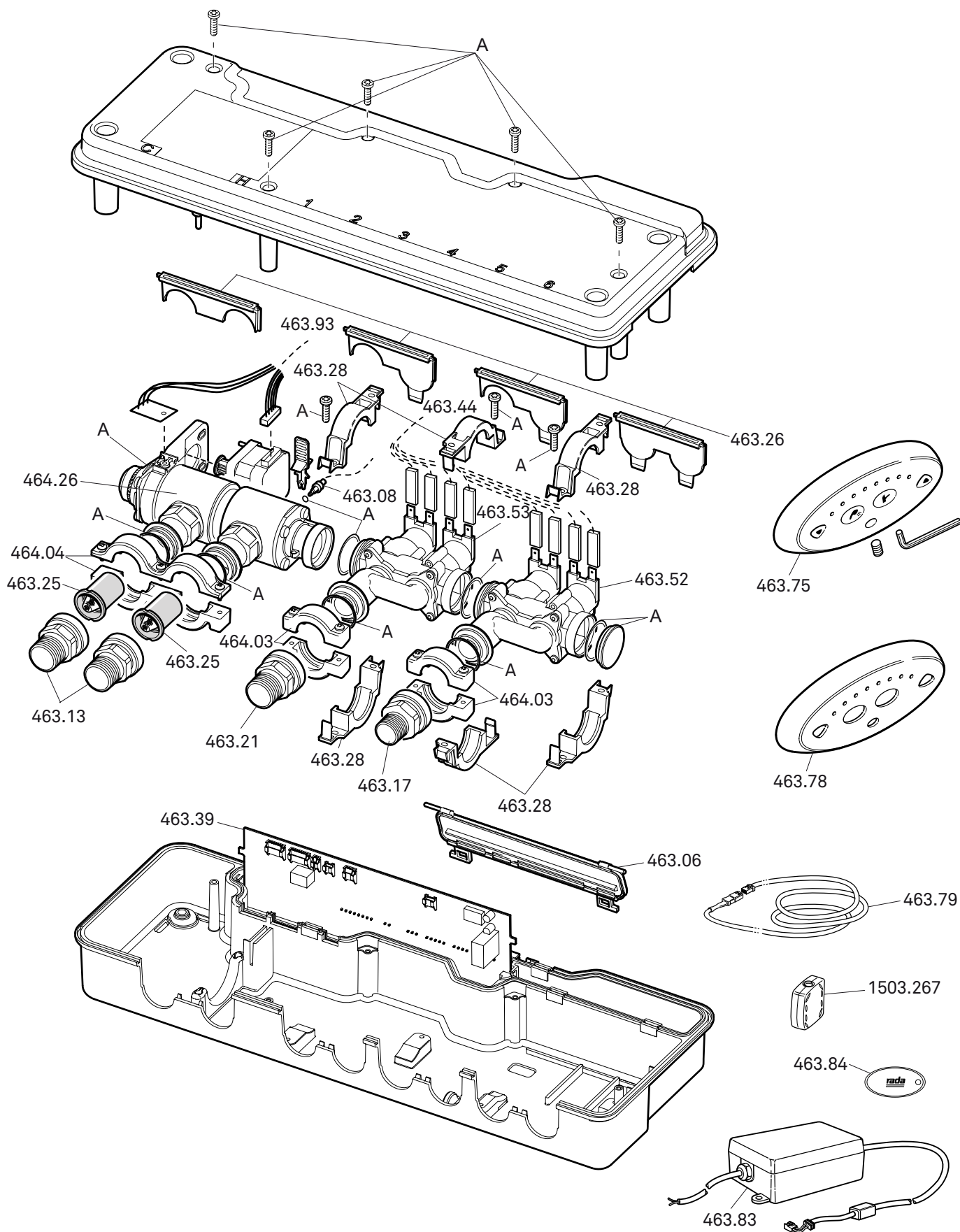


Technische Änderungen vorbehalten.

Rada Sense für Badewannen

463.05	Schraubensatz gekennzeichnet mit 'A'
463.06	Abdeckung für elektrische Anschlüsse
463.08	Thermistor, einfach
463.13	Eingangsadapter ¾" DN20 mit Montageklemmen 2x
463.21	Ausgangsadapter ¾" DN20 mit Montageklemme
463.25	Rückschlagventile mit Filter
463.26	Abdeckungen (4 Stück)
463.28	Montageklemmen, intern 2x
463.53	Magnetventileinheit T mit Haube und Montageklemmen
463.76	Bedienelement für Badewanne
463.77	Abdeckung für Bedienelement, 3 Sensoren, verchromt
463.79	Verlängerungskabel für Bedienelement, 3m
463.81	Steuerplatine Rada C2/C4 mit Software "Badewanne"
463.83	Netzteil 230 V AC / 12 V DC 45W
463.84	Magnetschlüssel 3x
463.93	Kabelbaum für Schrittmotor
464.01	Kabelbaum W/S/B HP
464.03	Montageklemme für Mischwasserausgang
464.04	Montageklemme für Kalt- und Heißwassereingang
464.26	Mischventileinheit C4 HP mit Schrittmotor, Kabelbaum, RSV, Filter und Montageklemmen
1503.267	Ferritkern

Rada Sense für Badewannen-Dusche-Kombinationen

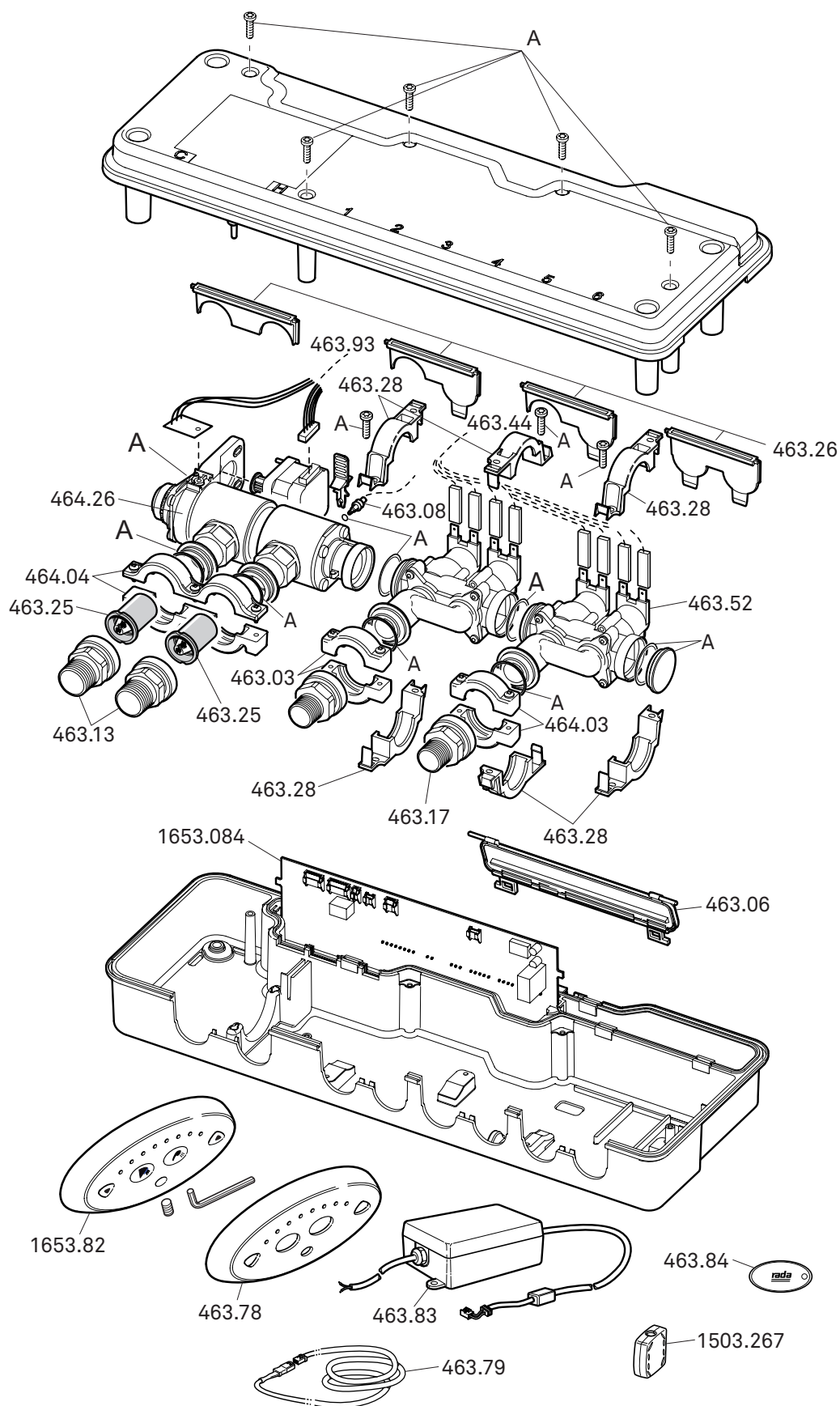


Technische Änderungen vorbehalten.

Rada Sense für Badewannen-Dusche-Kombinationen
--

463.05	Schraubensatz gekennzeichnet mit 'A'
463.06	Abdeckung für elektrische Anschlüsse
463.08	Thermistor, einfach
463.13	Eingangsadapter ¾" DN20 mit Montageklemmen 2x
463.17	Ausgangsadapter ½" DN15 mit Montageklemme
463.21	Ausgangsadapter ¾" DN20 mit Montageklemme
463.25	Rückschlagventile mit Filter
463.26	Abdeckungen (4 Stück)
463.28	Montageklemmen, intern 2x
463.39	Steuerplatine Rada C2/C4 mit Software "Badewanne-Dusche"
463.44	Kabelbaum Rada Sense Badewanne-Dusche-Kombination
463.52	Magnetventileinheit W/S/B mit Haube und Montageklemmen
463.53	Magnetventileinheit T mit Haube und Montageklemmen
463.75	Bedienelement für Badewanne-Dusche
463.78	Abdeckung für Bedienelement, 4 Sensoren, verchromt
463.79	Verlängerungskabel für Bedienelement, 3m
463.83	Netzteil 230 V AC / 12 V DC 45W
463.84	Magnetschlüssel 3x
463.93	Kabelbaum für Schrittmotor
464.03	Montageklemme für Mischwasserausgang
464.04	Montageklemme für Kalt- und Heißwassereingang
464.26	Mischventileinheit C4 HP mit Schrittmotor, Kabelbaum, RSV, Filter und Montageklemmen
1503.267	Ferritkern

Rada Sense für Dusche-Dusche-Kombinationen

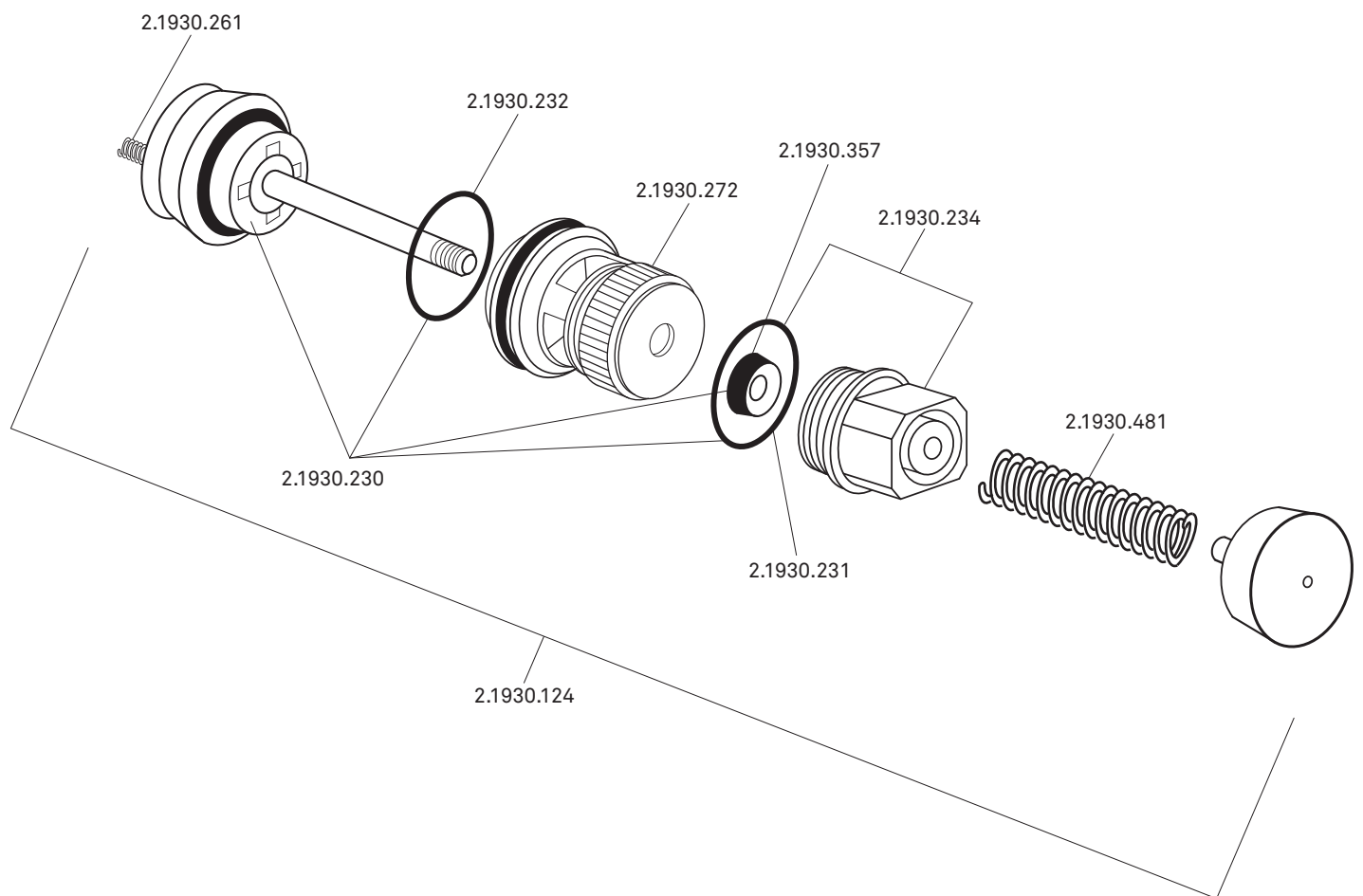


Technische Änderungen vorbehalten.

Rada Sense für Dusche-Dusche-Kombinationen
--

463.05	Schraubensatz gekennzeichnet mit 'A'
463.06	Abdeckung für elektrische Anschlüsse
463.08	Thermistor, einfach
463.13	Eingangsadapter ¾" DN20 mit Montageklemmen 2x
463.17	Ausgangsadapter ½" DN15 mit Montageklemme
463.25	Rückschlagventile mit Filter
463.26	Abdeckungen (4 Stück)
463.28	Montageklemmen, intern 2x
463.44	Verkabelung Rada Sense Badewanne-Dusche-Kombination
463.52	Magnetventileinheit W/S/B mit Haube und Montageklemmen
463.78	Abdeckung für Bedienelement, 4 Sensoren, verchromt
463.79	Verlängerungskabel für Bedienelement, 3m
463.83	Netzteil 230 V AC / 12 V DC 45W
463.84	Magnetschlüssel 3x
463.93	Kabelbaum für Schrittmotor
464.03	Montageklemme für Mischwasserausgang
464.04	Montageklemme für Kalt- und Heißwassereingang
464.26	Mischventileinheit C4 HP mit Schrittmotor, Kabelbaum, RSV, Filter und Montageklemmen
1503.267	Ferritkern
1653.082	Bedienelement Dusche-Dusche-Kombination
1653.084	Steuerplatine C4 SS für Dusche-Dusche-Kombination

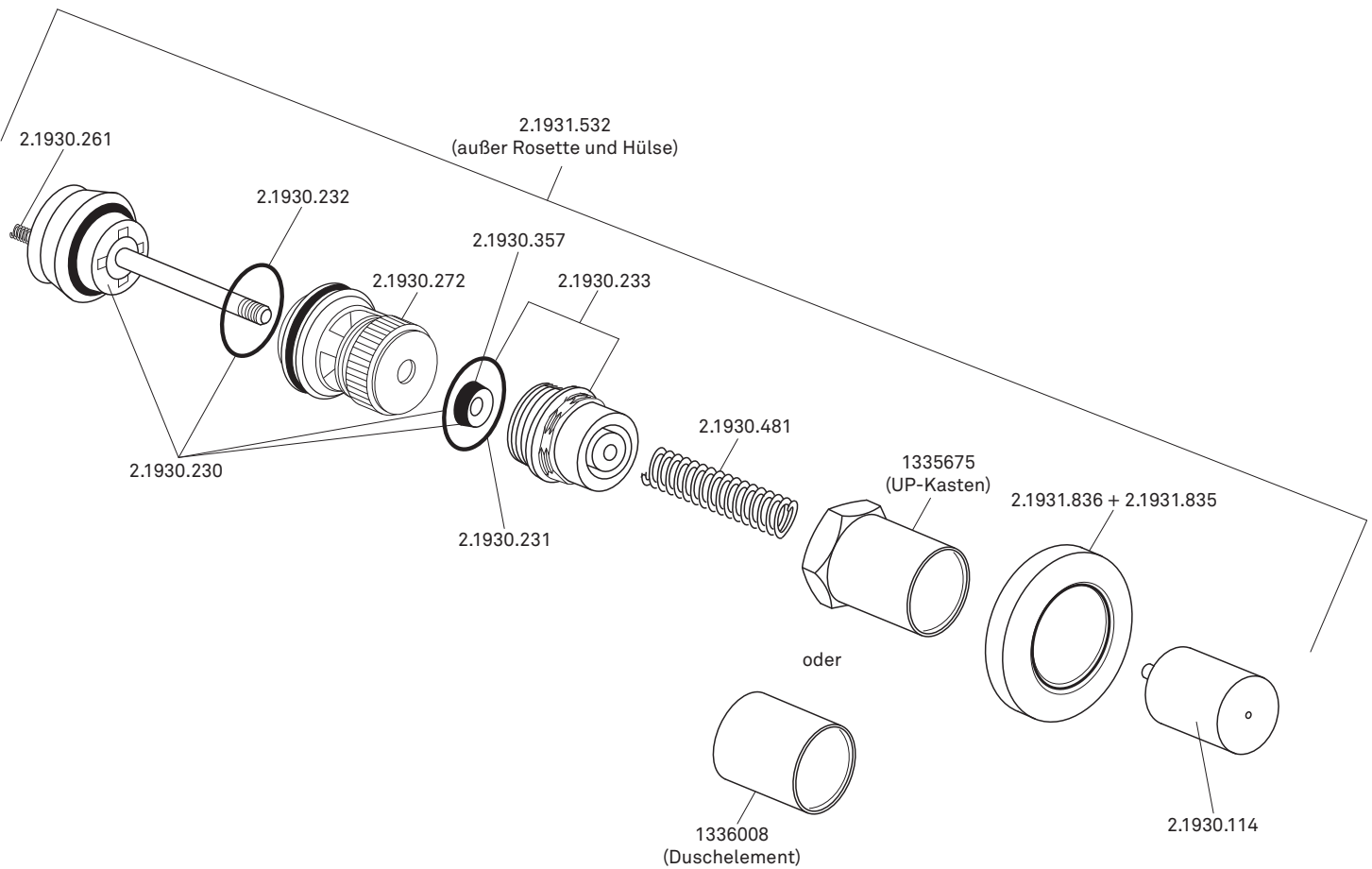
Rada Presto 50 & 55 Aufputz



2.1930.124	Oberteil komplett Presto 50 / 55
2.1930.230	Kolben mit O-Ring Presto 50/55, 30 Sekunden Laufzeit
2.1930.231	O-Ring für Kopfstück
2.1930.232	O-Ring für Oberteil
2.1930.234	Kopfstück mit O-Ring Presto 50
2.1930.261	Reinigungsnadel Presto 50 / 50B
2.1930.357	Lippendichtung
2.1930.481	Feder
2.1930.272	Regulerring

Technische Änderungen vorbehalten.

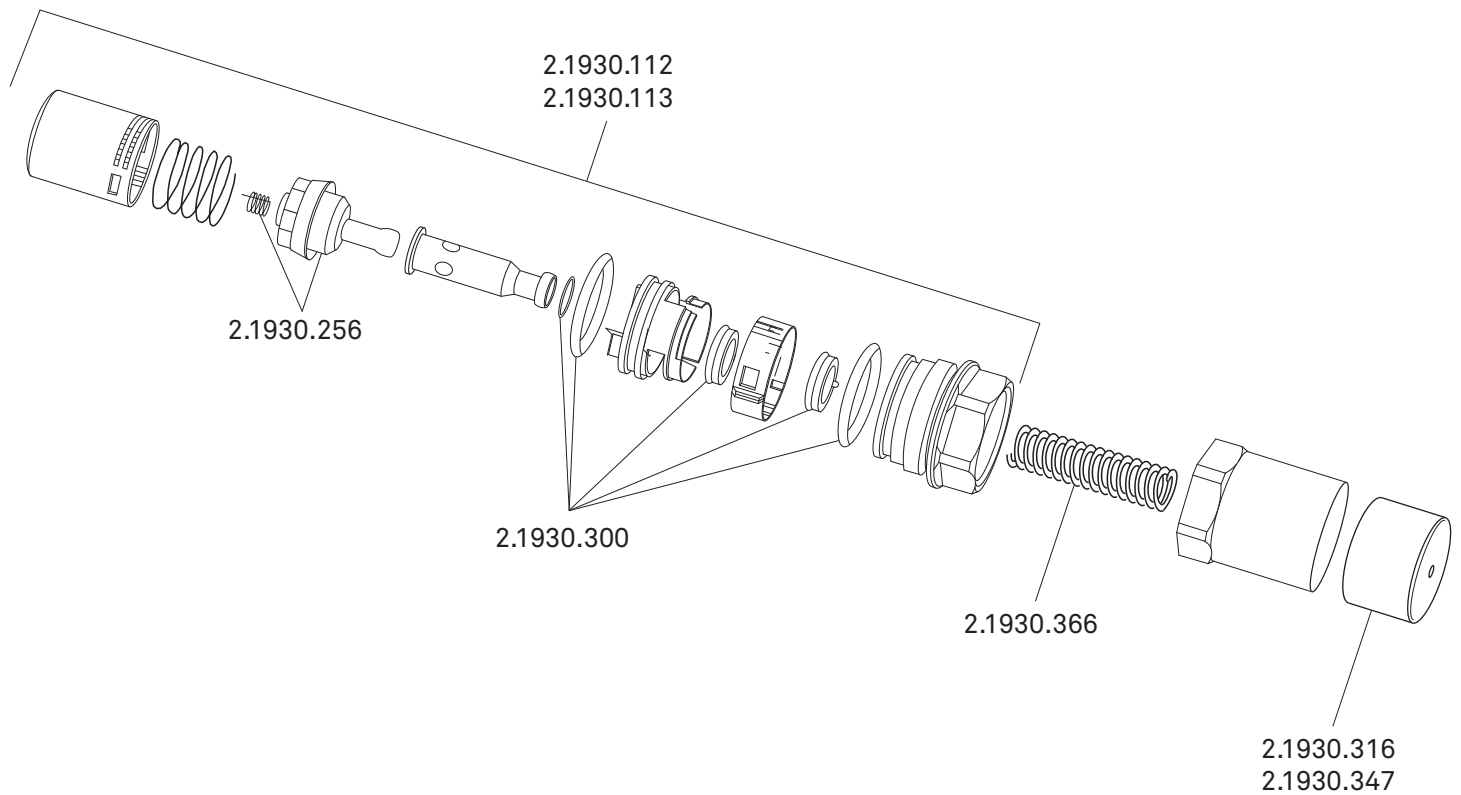
Rada Presto 50 B & 55 B Unterputz



2.1931.532	Oberteil Presto 50B /55B (01070)
1335675	Verlängerung für Presto 55B (nur für Unterputzkombinationen)
2.1930.230	Kolben mit O-Ring Presto 50/55, 30 Sekunden Laufzeit
2.1930.231	O-Ring
2.1930.232	Dichtung für Oberteil
2.1930.233	Kopfstück Presto 50 mit Dichtung
2.1930.237	Schubrosette Presto 50 B (nicht abgebildet)
2.1930.261	Reinigungsnadel Presto 50 / 50B
2.1930.357	Lippendichtung
2.1930.481	Feder
1336008	Hülse für Presto 50 B, verchromt (Duschelement)
1335675	Hülse für Presto 55 B, verchromt (UP-Kasten)
2.1930.272	Regulerring
2.1931.836	Rosette (ab 06/2008)
1335973	Rosette (bis 05/2008)
2.1931.835	Profiling für Rosette
1335676	Verlängerung P55B für Rosette 1335973 (bis 05/2008)

Technische Änderungen vorbehalten.

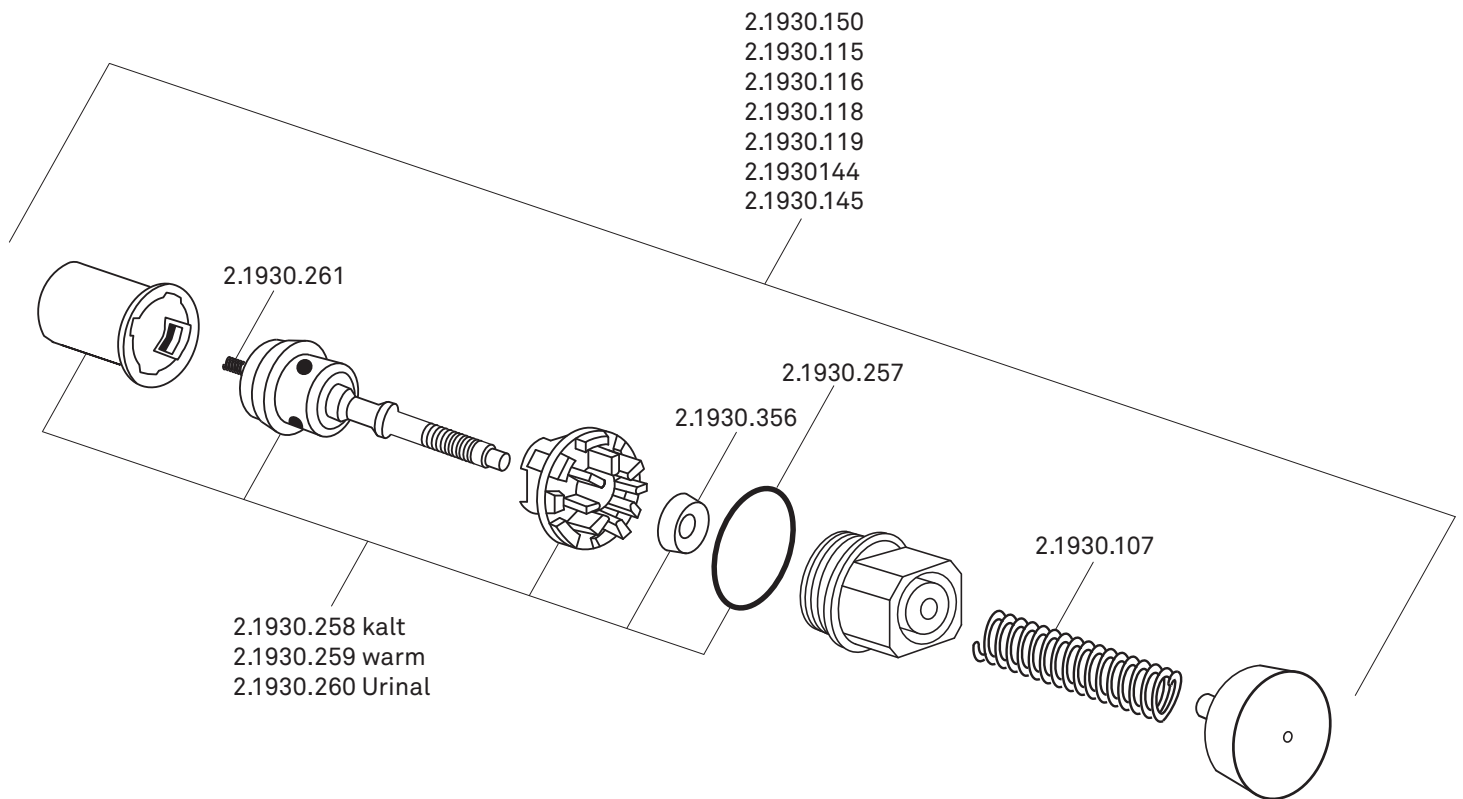
Rada Presto 500 S



2.1930.112	Kartusche komplett Presto 500S, Laufzeit 30s
2.1930.113	Kartusche komplett Presto 500S, Laufzeit 25s
2.1930.289	Siebichtung für Eingangsanschluß (nicht abgebildet)
2.1930.256	Kolben, kurz
2.1930.308	Verlängerung UP max. 30mm (nicht abgebildet)
2.1930.315	Unterlegting für Laufzeitregulierung (nicht abgebildet)
2.1930.316	Betätigungsknopf UP
2.1930.347	Betätigungsknopf AP
2.1930.366	Rückholfeder
2.1930.300	Wartungssatz

Technische Änderungen vorbehalten.

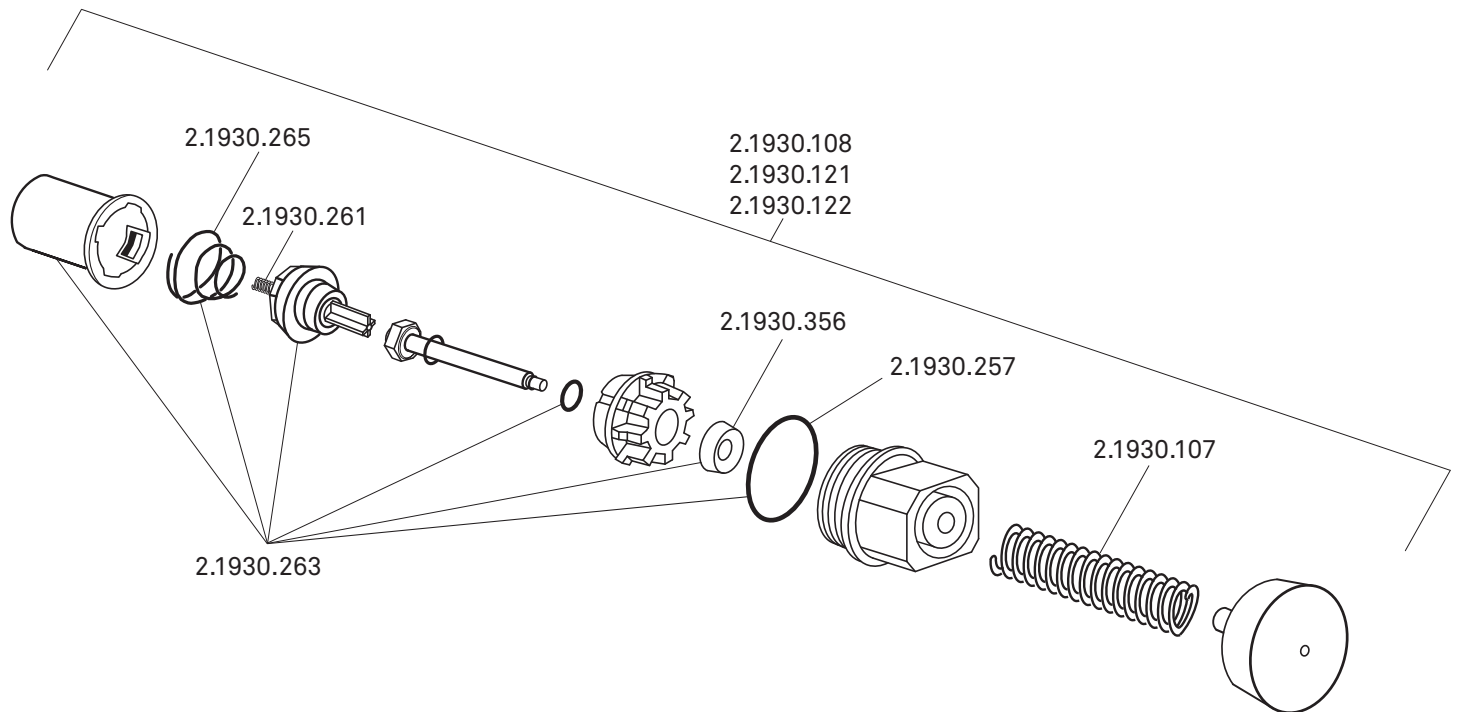
Rada Presto 504 / 512 / 512 TC / 600 / 605 / 704 / 705 / 3000 / 7000



2.1930.105	Oberteil komplett Presto 7000
2.1930.107	Rückholfeder
2.1930.115	Oberteil komplett, kalt, Laufzeit 5-10 Sekunden für Presto 504 / 512TC / 600 / 605
2.1930.116	Oberteil komplett, warm, Laufzeit 5-10 Sekunden für Presto 504 / 512TC / 600 / 605
2.1930.118	Oberteil komplett, kalt, Laufzeit 15-20 Sekunden für Presto 504 / 512TC / 600 / 605
2.1930.119	Oberteil komplett, warm, Laufzeit 15-20 Sekunden für Presto 504 / 512TC / 600 / 605 / 3000
2.1930.144	Oberteil komplett, Hebel = 340mm für Presto 712
2.1930.145	Oberteil komplett 704 / 705
2.1930.257	O-Ring für Oberteil
2.1930.258	Kolbensen, kalt
2.1930.259	Kolbensen, warm
2.1930.260	Kolbensen, Urinal
2.1930.261	Reinigungsnadel
2.1930.356	Lippendichtung

Technische Änderungen vorbehalten.

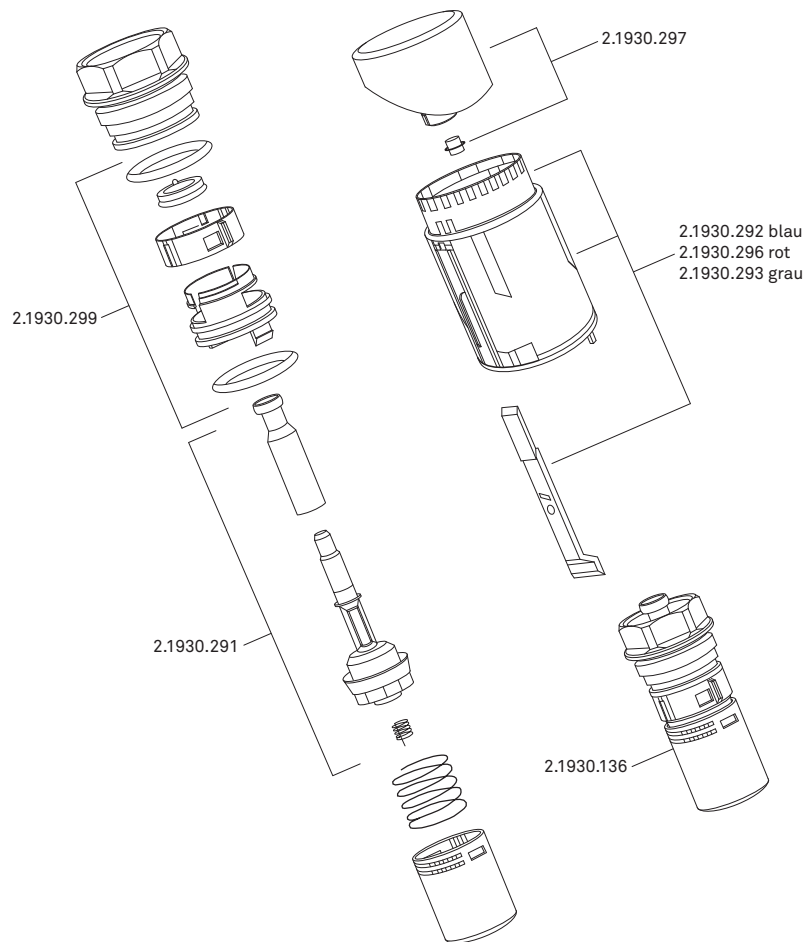
Rada Presto 504 S / 512 S / 512 TC S / 600 S / 605 S / 3000 S



2.1930.107	Feder
2.1930.108	Oberteil komplett, Laufzeit 5-10 Sekunden
2.1930.121	Oberteil komplett, kalt, Laufzeit 15 Sekunden
2.1930.122	Oberteil komplett, warm, Laufzeit 15 Sekunden
2.1930.257	O-Ring für Oberteil
2.1930.261	Reinigungsnadel
2.1930.263	Kolbensen
2.1930.265	Rückholfeder
2.1930.356	Lippendichtung

Technische Änderungen vorbehalten.

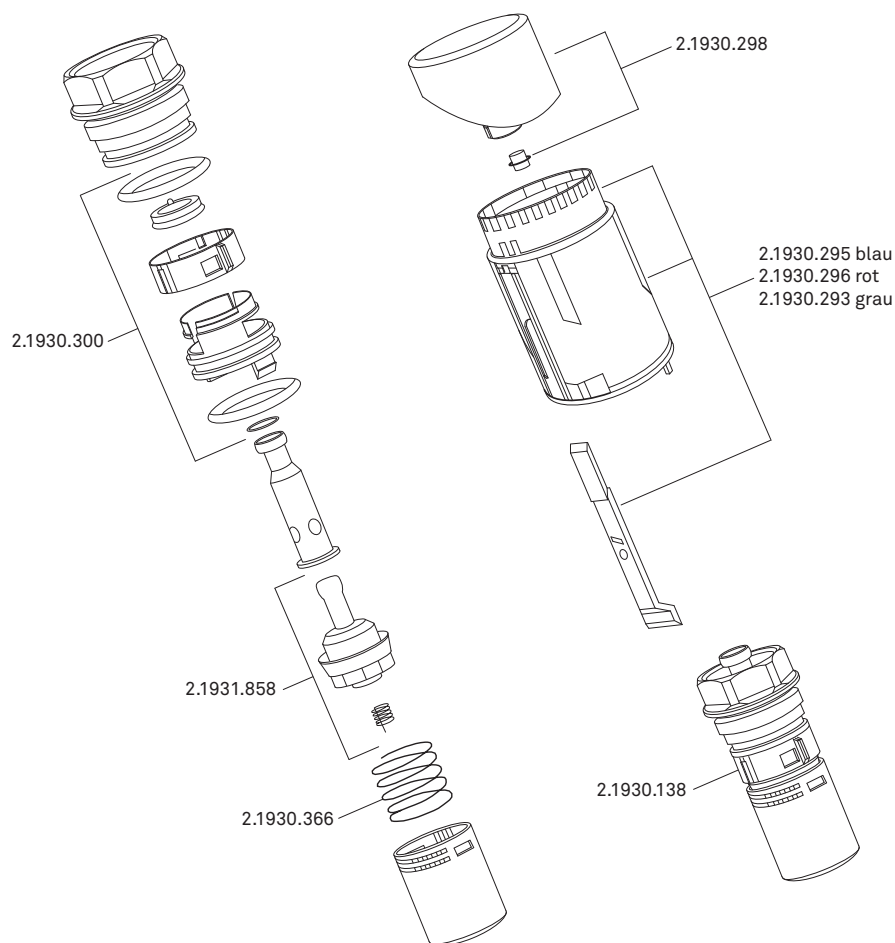
Rada Presto 2000 / 2010 / 2020



2.1930.136	Oberteil Presto 2000 / 2010 / 2020
2.1930.855	Eckventil ½" DN15
2.1930.225	Mutter mit Verdrehenschutz
2.1930.271	Verlängerung Presto 2010 / 2010 S 30mm
2.1930.313	Verlängerung Presto 2010 / 2010 S 90mm
2.1930.273	Mengenregler 4 l/min.
2.1930.274	Mengenregler 5 l/min.
2.1930.291	Kolben Presto 2000
2.1930.293	Einstellring grau Presto 2020
2.1930.294	Perlator
2.1930.295	Einstellring blau (ab Baujahr 2002)
2.1930.296	Einstellring rot (ab Baujahr 2002)
2.1930.297	Betätigungsknopf Presto 2000
2.1930.299	Dichtungssatz
2.1930.301	Spezialwerkzeug
2.1930.314	Hebel & Umsteller Presto 2020
2.1930.350	Presto Flexschlauch 3/8" x 3/8" mit RSV
1335747	Flexschlauch 10mm Rohr x ½" Überwurfmutter
90089	Anschlussstutzen PR2030 mit RSV (2 Stück im Set)

Technische Änderungen vorbehalten.

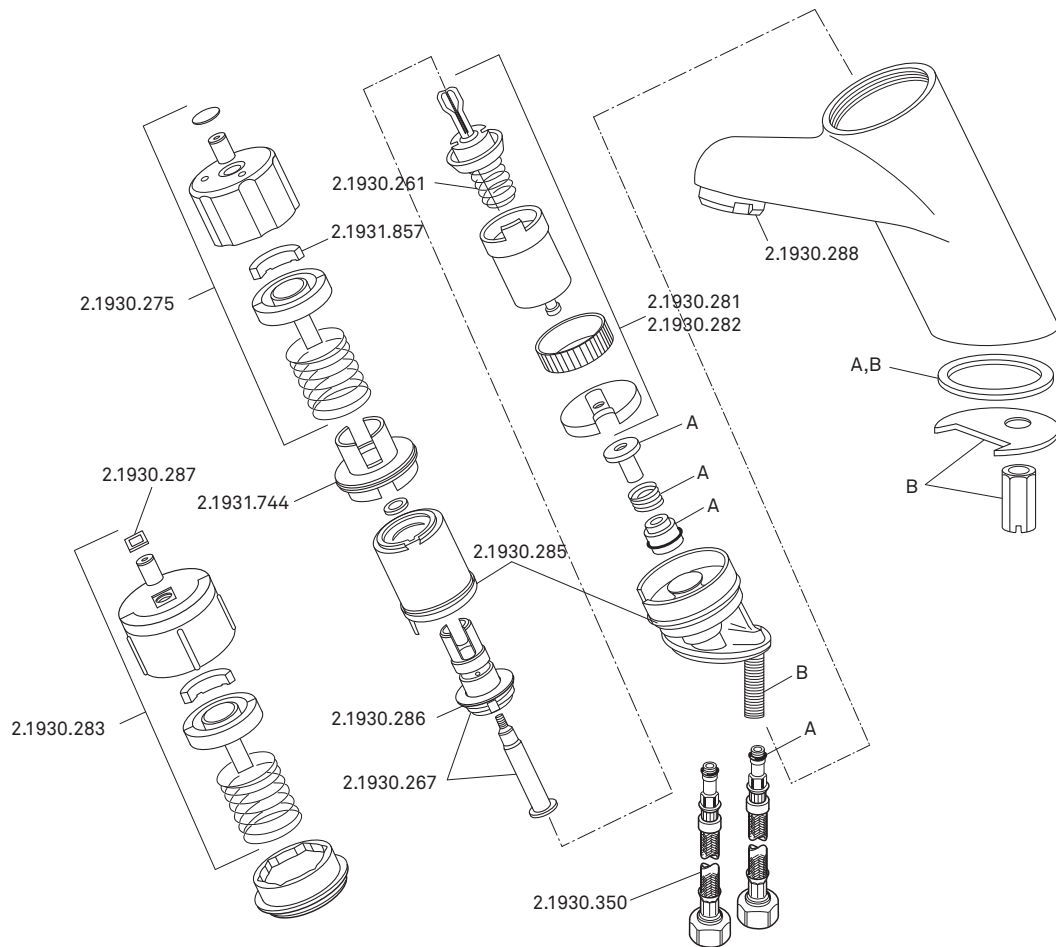
Rada Presto 2000 S / 2010 S / 2020 S



- 2.1930.138 Oberteil Presto 2000 S / 2010 S / 2020 S
- 2.1931.855 Eckventil ½" DN15
- 2.1930.225 Mutter mit Verdrehenschutz
- 2.1930.271 Verlängerung Presto 2010 / 2010 S
- 2.1930.273 Mengenregler 4 l/min.
- 2.1930.274 Mengenregler 5 l/min.
- 2.1931.858 Kolben Presto 2000 S
- 2.1930.293 Einstellring grau Presto 2020
- 2.1930.294 Perlator
- 2.1930.295 Einstellring blau (ab Baujahr 2002)
- 2.1930.296 Einstellring rot (ab Baujahr 2002)
- 2.1930.298 Betätigungsknopf Presto 2000 S
- 2.1930.299 Dichtungssatz
- 2.1930.300 Wartungsbeutel Presto 2000 S
- 2.1930.301 Spezialwerkzeug
- 2.1930.314 Hebel & Umsteller Presto 2020 / 2020 S
- 2.1930.350 Presto Flexschlauch 3/8" x 3/8" mit RSV
- 2.1930.366 Rückholfeder
- 1335747 Flexschlauch 10mm Rohr x ½" Überwurfmutter

Technische Änderungen vorbehalten.

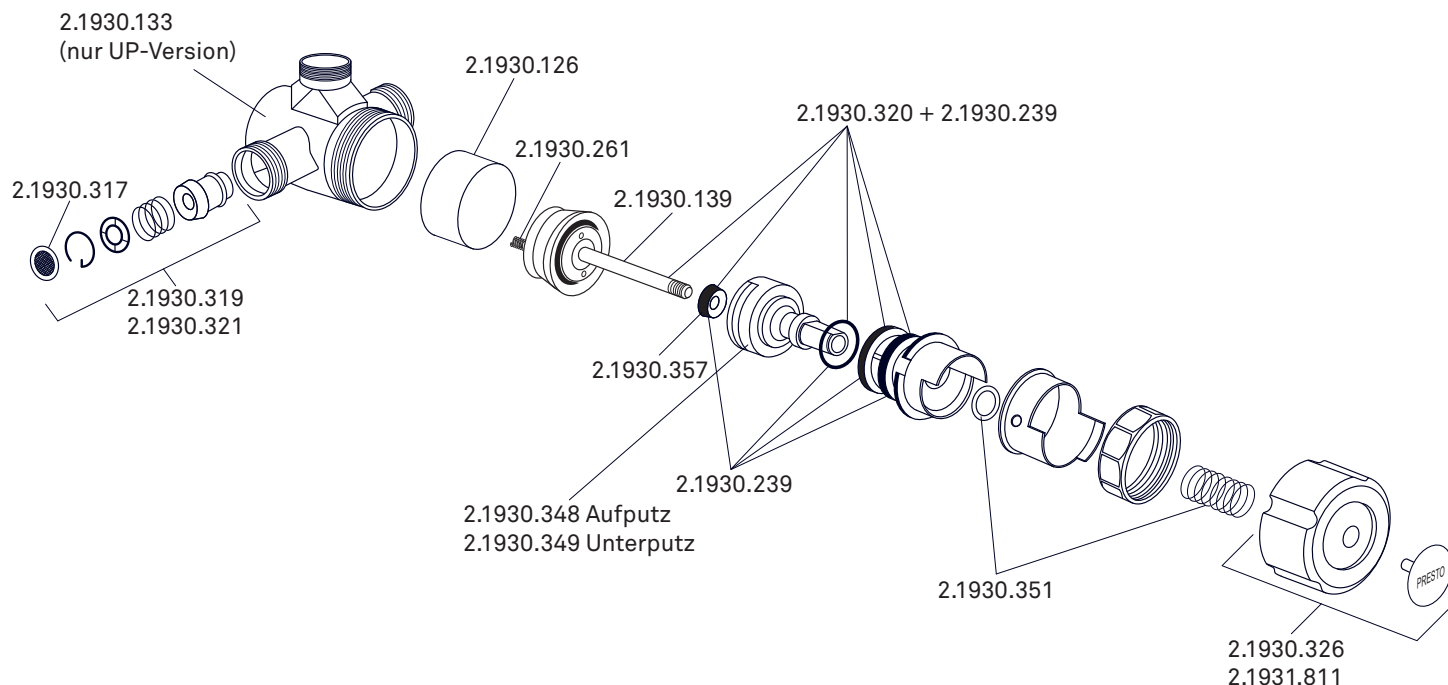
Rada Presto 4000 S



- 2.1930.128 Oberteil Presto 4000 S mit schwarzem Kunststoffgriff, Laufzeit 15 Sekunden
- 2.1930.129 Oberteil Presto 4000 S mit schwarzem Kunststoffgriff, Laufzeit 8-12 Sekunden
- 2.1930.130 Oberteil Presto 4000 S mit Chromgriff, Laufzeit 15 Sekunden
- 2.1930.131 Oberteil Presto 4000 S mit Chromgriff, Laufzeit 8-12 Sekunden
- 2.1930.261 Reinigungsnadel
- 2.1930.267 Achse, Stift
- 2.1931.744 Nabe mit O-Ringen
- 2.1930.275 Chromgriff
- 2.1930.281 Kolbenset 8-12 Sekunden Laufzeit
- 2.1930.282 Kolbenset 15 Sekunden Laufzeit
- 2.1930.283 Kunststoffgriff
- 2.1930.284 Wartungsbeutel gekennzeichnet mit 'A'
- 2.1930.285 Dichtung für Achse
- 2.1930.286 Dichtung für Nabe
- 2.1930.287 Namenplatte für Kunststoffgriff
- 2.1930.288 Perlador
- 2.1930.289 Siebdichtung DN15 für Flexschlauch
- 2.1931.857 Temperaturanschlag
- 2.1930.350 Presto Flexschlauch 3/8" mit RSV
- 2.1930.353 Befestigungssatz für Presto 4000 S gekennzeichnet mit 'B'

Technische Änderungen vorbehalten.

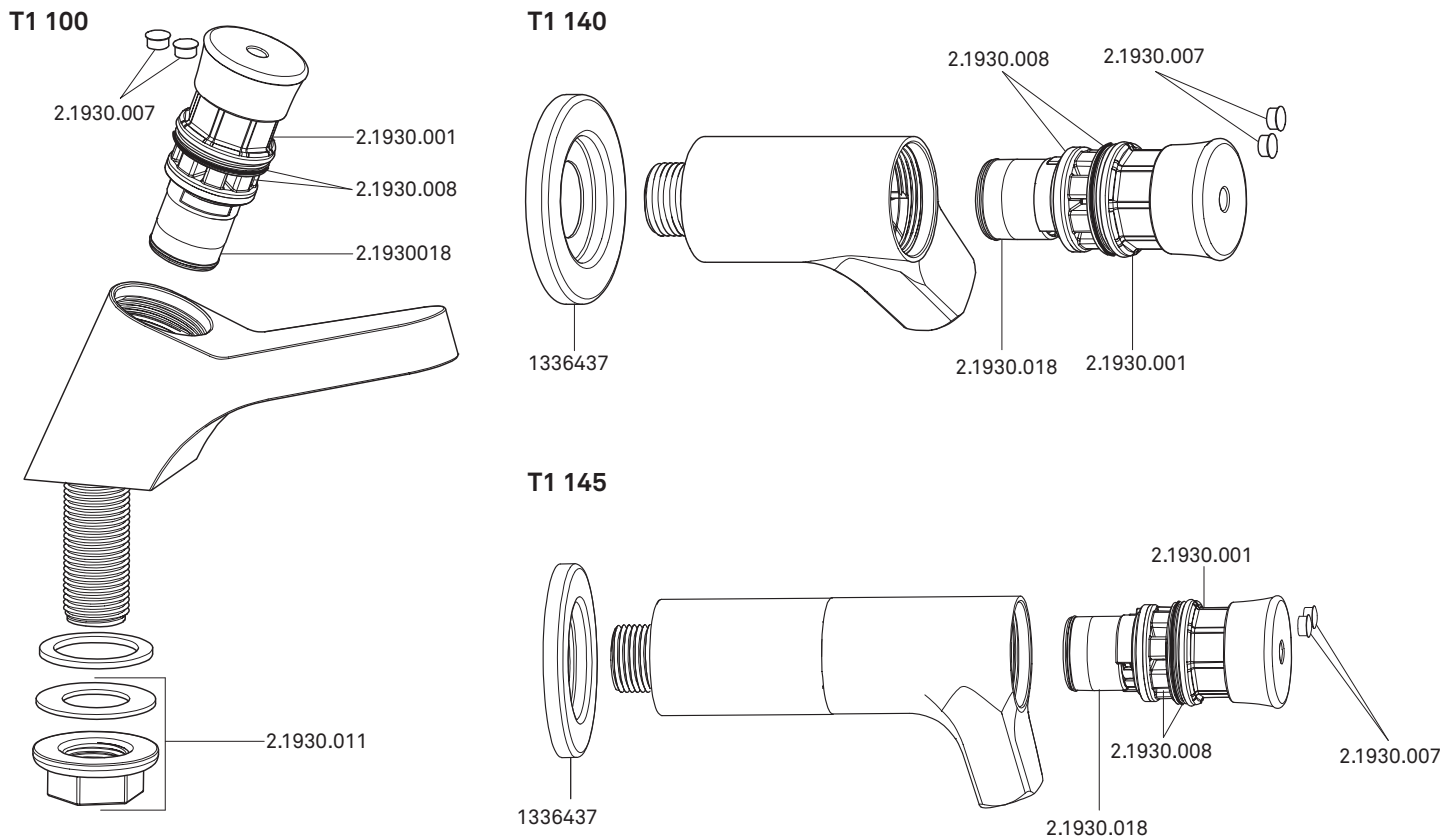
Rada Presto Alpa 88 / Alpa 88 B



2.1930.126	Zylinder
2.1930.139	Kolben (ohne Dichtung) mit Laufzeit 20 Sekunden
2.1930.239	Dichtungssatz
2.1930.261	Reinigungsnaedel
2.1930.317	Siebichtung 3/4" DN20
2.1930.319	Serviceset RSV
2.1930.320	Kolben, komplett mit Dichtungen, Laufzeit 30 Sekunden
2.1930.321	Serviceset RSV mit Drossel
2.1931.811	Chromgriff Aufputz
2.1930.326	Chromgriff UP (Oberteil lang)
2.1930.351	Unterlegscheibe, Feder & Dichtung
2.1930.357	Lippendichtung
2.1930.348	Führungssachse AP
2.1930.349	Führungssachse UP
2.1931.536	Oberteil AP, Chromgriff, Laufzeit 30 s, Baulänge 9,5cm (Edelstahl-Duschelement) (5995/01017)
2.1931.535	Oberteil AP, schwarzer Kunststoffgriff, Laufzeit 30 s, Baulänge 9,5cm (01015)
2.1931.539	Oberteil UP, Chromgriff, Laufzeit 30 s, Baulänge 12 cm (01022/5985) (Presto UP-Kasten, Rada UP-Kasten, GFK-Duschelement und Duschelement <Bj. 2003)
2.1931.537	Oberteil UP, schwarzer Kunststoffgriff, Laufzeit 30 s, Baulänge 12 cm (01020)

Technische Änderungen vorbehalten.

Rada T1 100 / T1 140 / T1 145

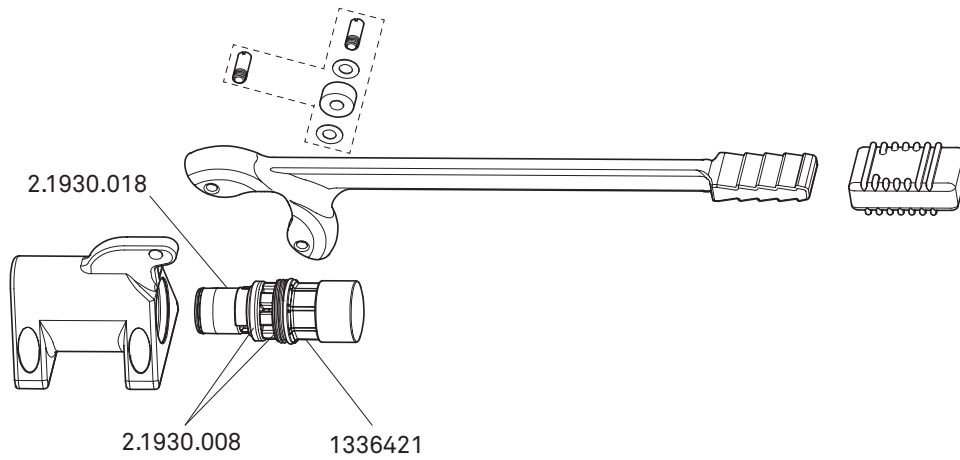


- 2.1930.001 Oberteil für T1 100 / T1 140 / T1 145
- 2.1930.007 Farbmarkierung für Oberteil
- 2.1930.008 Dichtungssatz
- 2.1930.011 Befestigungsmutter mit Unterlegscheibe
- 2.1930.018 Kartuschenunterteil für T1 & TL-Serie
- 1336437 Wandrosette

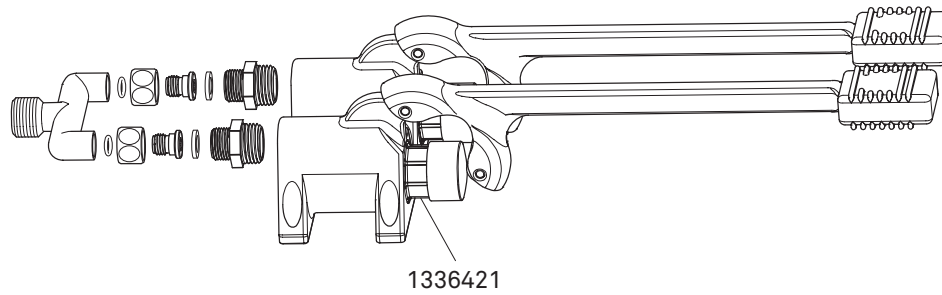
Technische Änderungen vorbehalten.

Rada T1 180 / T1 185

T1 180



T1 185

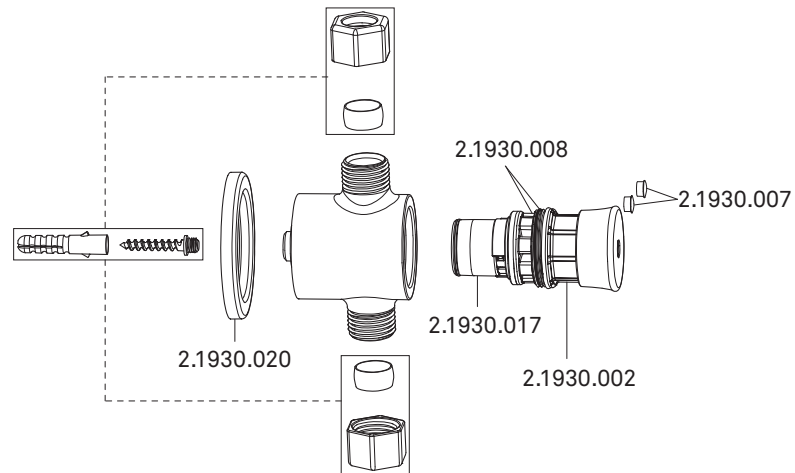


- 1336421 Oberteil für T1 180 / T1 185
- 2.1930.008 Dichtungssatz
- 2.1930.018 Kartuschenunterteil für T1 & TL-Serie

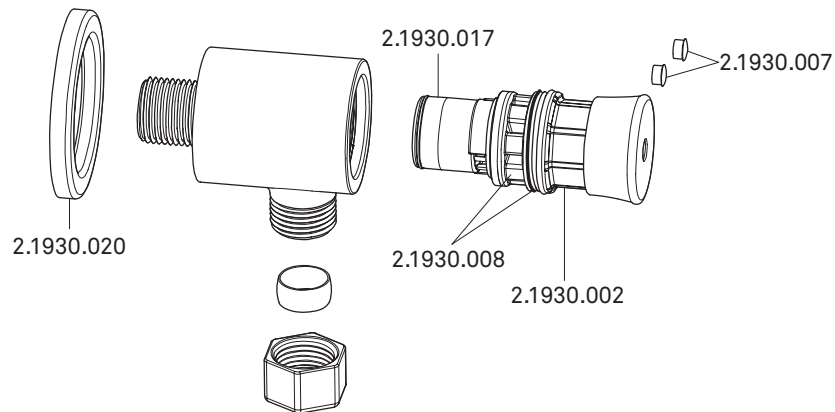
Technische Änderungen vorbehalten.

Rada T1 300 / T1 320

T1 300



T1 320

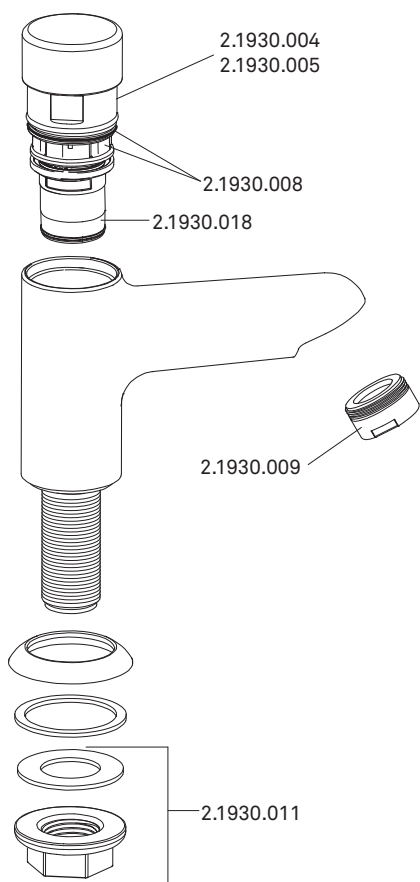


2.1930.002	Oberteil für T1 300 / T1 320
2.1930.007	Farbmarkierung für Oberteil
2.1930.008	Dichtungssatz
2.1930.017	Kartuschenunterteil für T1 300 / T1 320
2.1930.020	Wandrosette

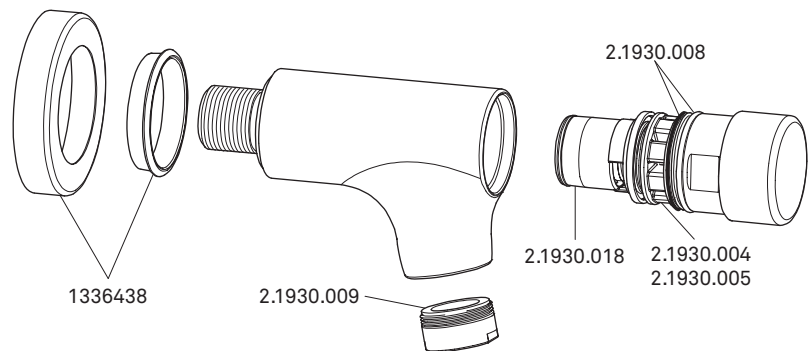
Technische Änderungen vorbehalten.

Rada T2 100 / T2 140

T2 100



T2 140

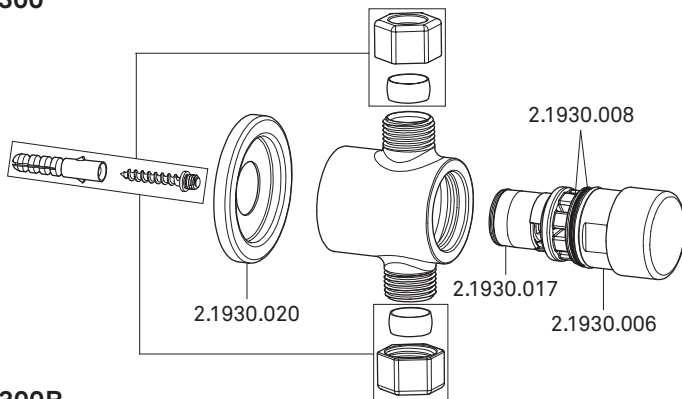


- 2.1930.004 Oberteil warm für T2 100 / T2 140
- 2.1930.005 Oberteil kalt für T2 100 / T2 140
- 2.1930.008 Dichtungssatz
- 2.1930.009 Perlator
- 2.1930.011 Befestigungsmutter mit Unterlegscheibe
- 2.1930.018 Kartuschenunterteil für T1 & TL-Serie
- 1336438 Wandrosette mit Dichtring

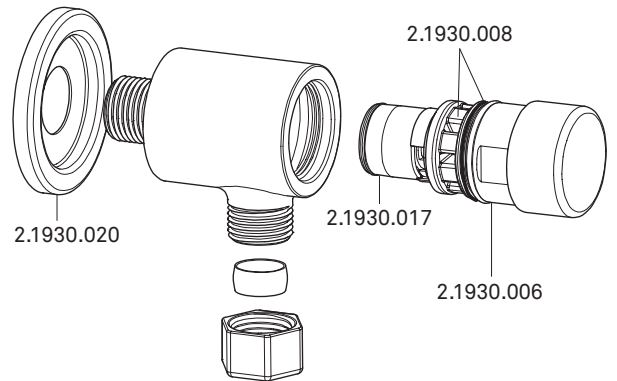
Technische Änderungen vorbehalten.

Rada T2 300 / T2 300B / T2 320

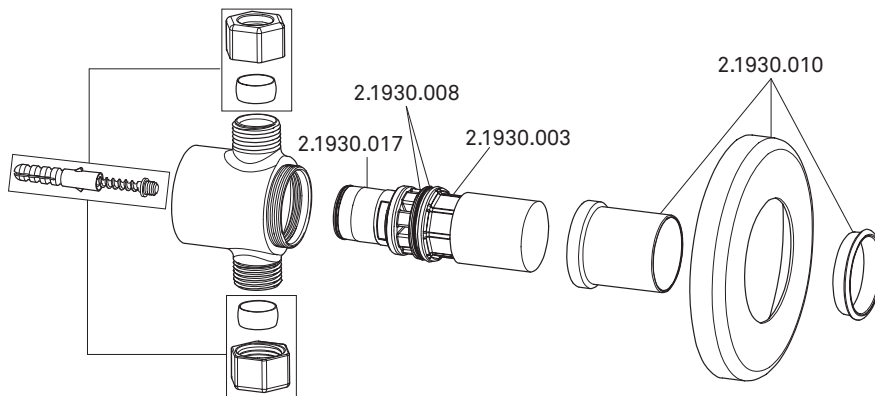
T2 300



T2 320



T2 300B

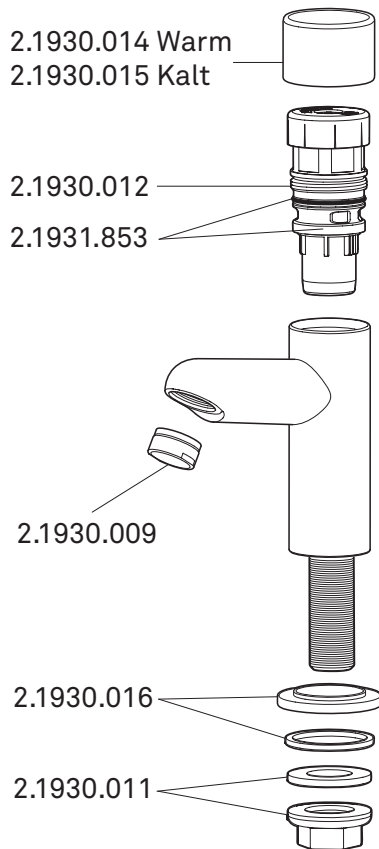


- 2.1930.003 Oberteil für T2 300B
- 2.1930.006 Oberteil für T2 300 / T2 320
- 2.1930.008 Dichtungssatz
- 2.1930.010 Wandrosette mit Hülse
- 2.1930.017 Kartuschenunterteil für T2 300 / T2 300B / T2 320
- 2.1930.020 Wandrosette

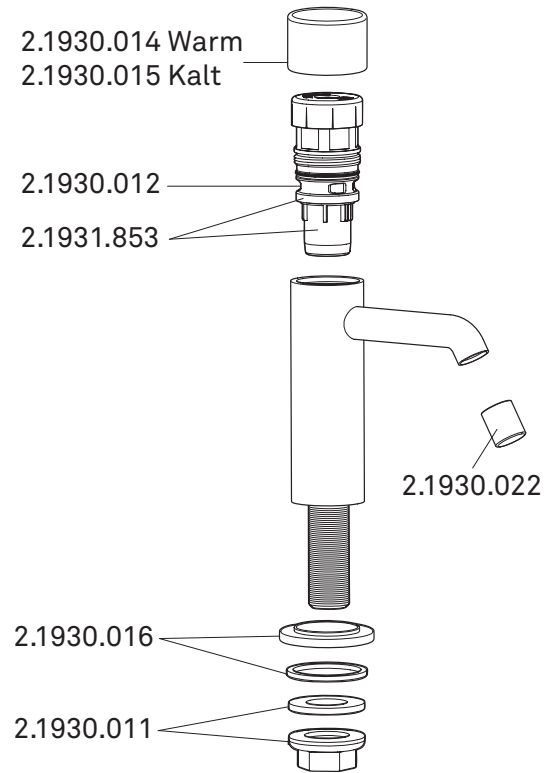
Technische Änderungen vorbehalten.

Rada T4 100 / T4 105

T4 100



T4 105

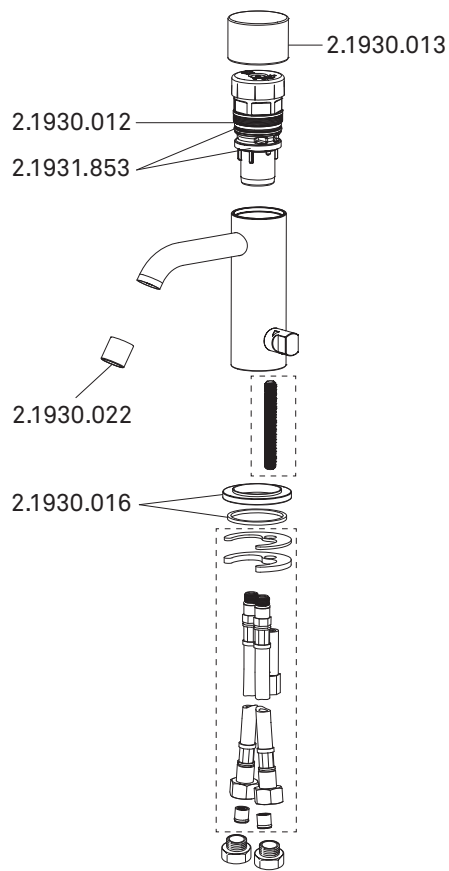


- 2.1930.009 Perlator T4 100
- 2.1930.011 Befestigungsmutter mit Unterlegscheibe
- 2.1930.012 Oberteil für T4 100 / T4 105 / T4 120 / T4 125
- 2.1930.014 Bedienknopf warm
- 2.1930.015 Bedienknopf kalt
- 2.1930.016 Rosette mit Dichtring
- 2.1930.022 Perlator T4 105
- 2.1931.853 Dichtungssatz

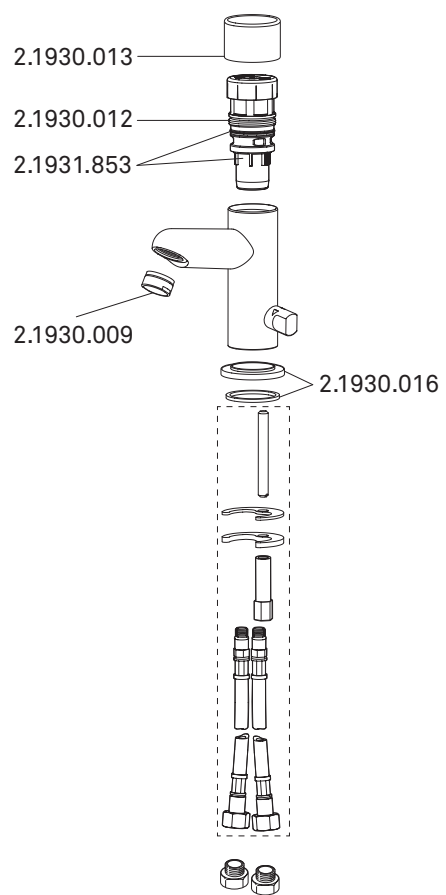
Technische Änderungen vorbehalten.

Rada T4 120 / T4 125

T4 125



T4 120

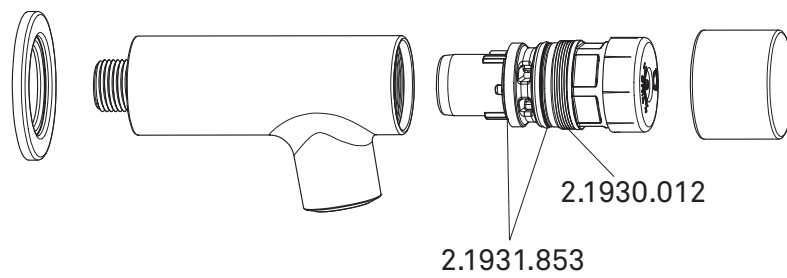


- 2.1930.009 Perlator für T4 120
- 2.1930.012 Oberteil für T4 100 / T4 105 / T4 120 / T4 125
- 2.1930.013 Bedienknopf für T4 120 / T4 125
- 2.1930.016 Rosette mit Dichtring
- 2.1930.022 Perlator für T4 125
- 2.1931.853 Dichtungssatz

Technische Änderungen vorbehalten.

Rada T4 140

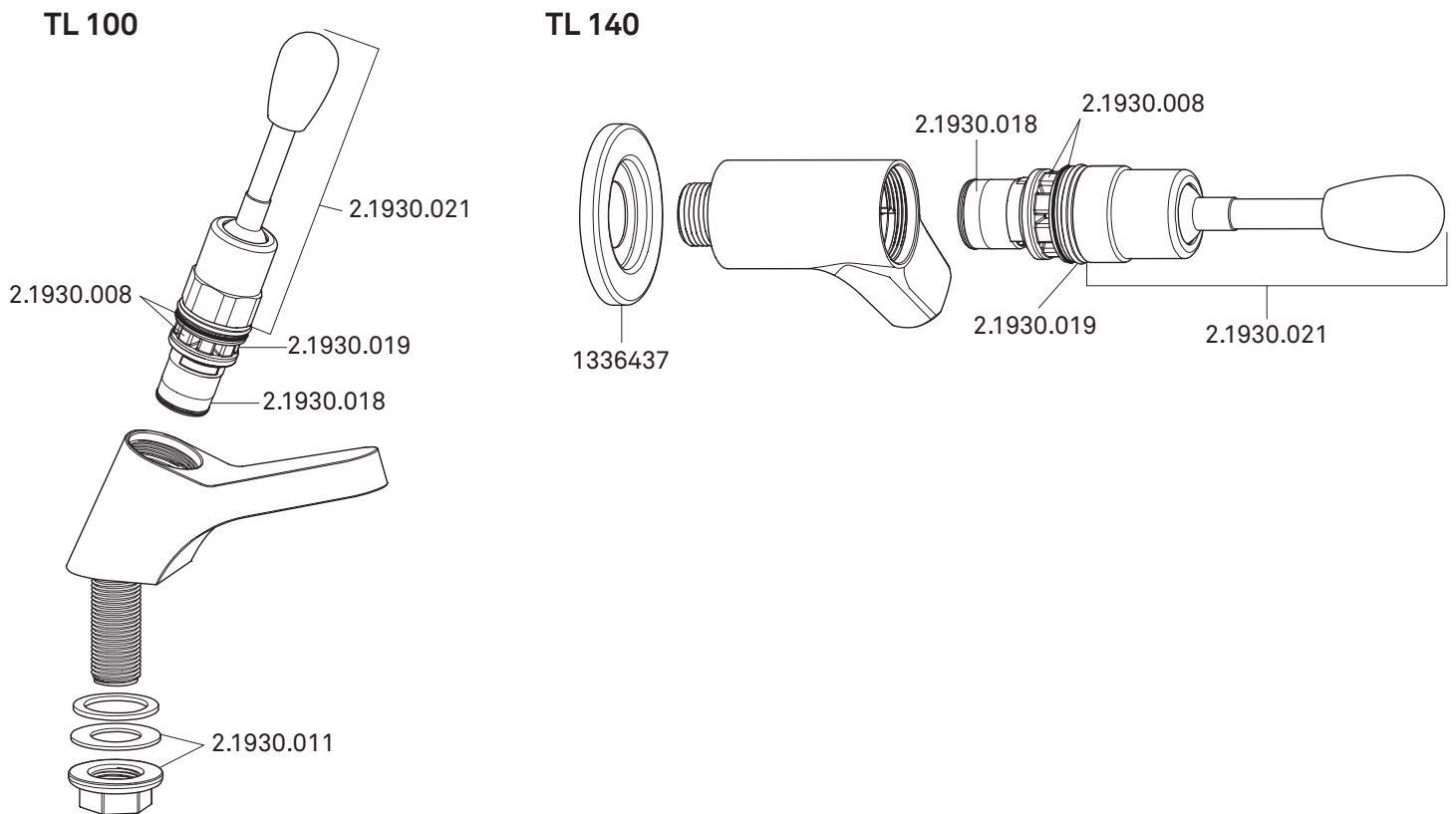
T4 140



- 2.1930.012 Oberteil für T4 100 / T4 105 / T4 120 / T4 125
- 1762.141 Bedienknopf warm
- 1762.142 Bedienknopf kalt
- 2.1931.853 Dichtungssatz

Technische Änderungen vorbehalten.

Rada TL 100 / TL 140

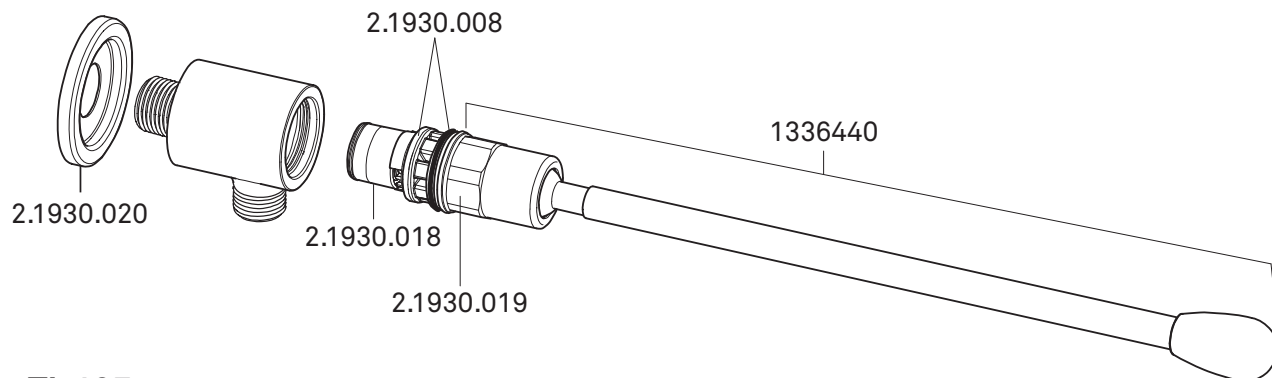


2.1930.008	Dichtungssatz
2.1930.011	Befestigungsmutter mit Unterlegscheibe
2.1930.018	Kartuschenunterteil für T1 & TL-Serie
2.1930.019	Oberteil für TL-Serie
1336437	Wandrosette
2.1930.021	Bedienhebelsatz

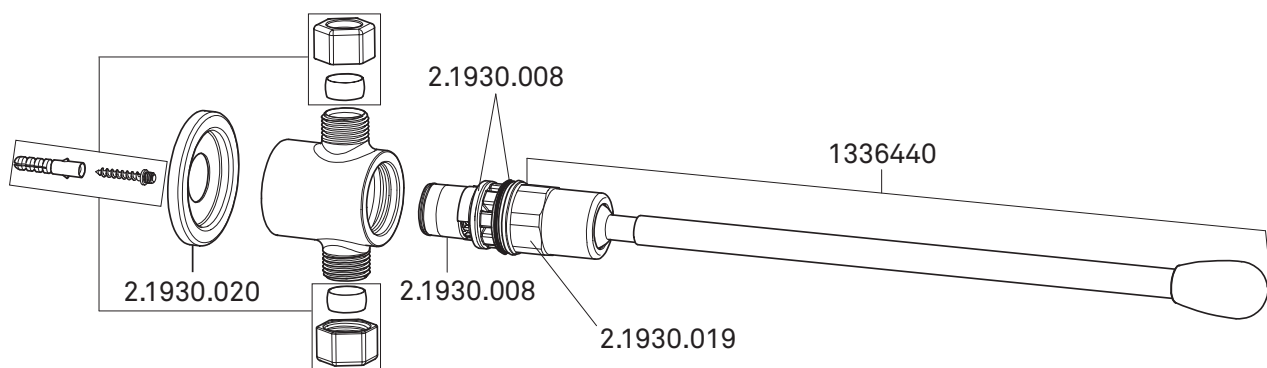
Technische Änderungen vorbehalten.

Rada TL 190 / TL 195

TL 190



TL 195

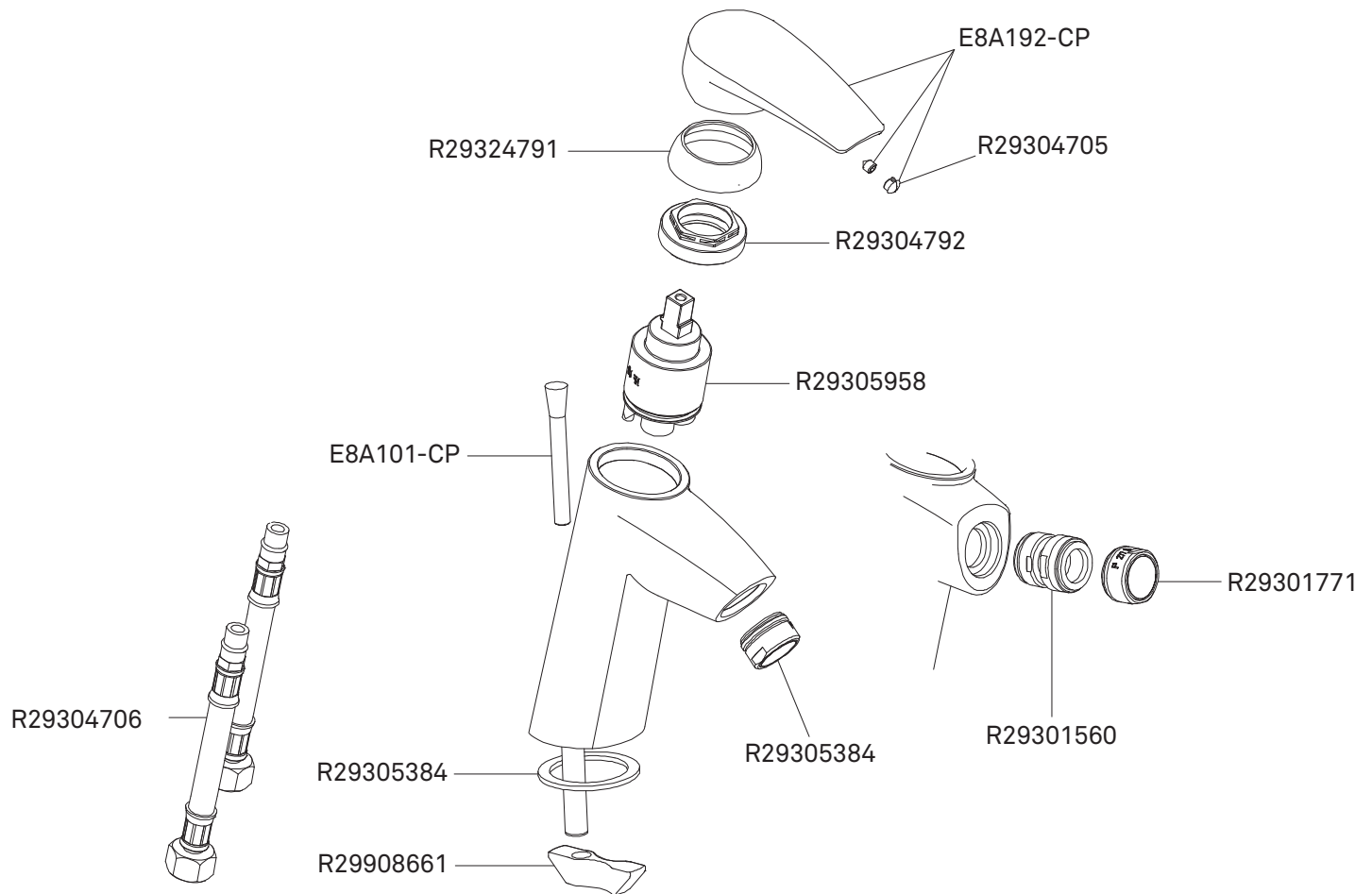


- 2.1930.008 Dichtungssatz
- 2.1930.018 Kartuschenunterteil für T1 & TL-Serie
- 2.1930.019 Oberteil für TL-Serie
- 2.1930.020 Wandrosette
- 1336440 Bedienhebelsatz

Technische Änderungen vorbehalten.

NOTIZEN

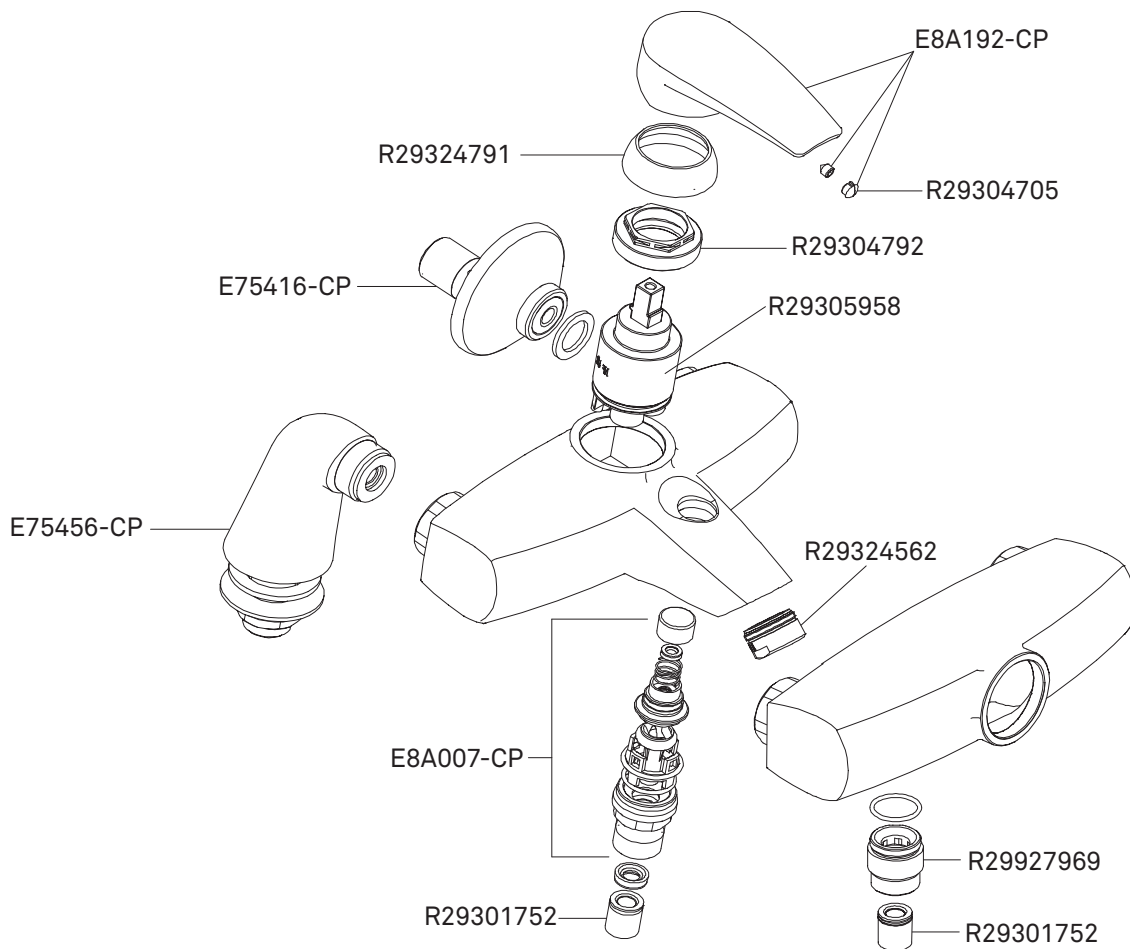
Rada Panache Einhebelmischer für Waschtische & Bidets



E8A192-CP	Hebel, komplett
R29304705	Abdeckkappe
R29324791	Kappe
R29304792	Mutter
E8A101-CP	Zugstange
R29304706	Flexschläuche, Paar
R29305384	Dichtung
R29908661	Gegenbefestigung
R29305384	Perlador
R29301560	Kugelkopf (Bidet)
R29301771	Perlador

Technische Änderungen vorbehalten.

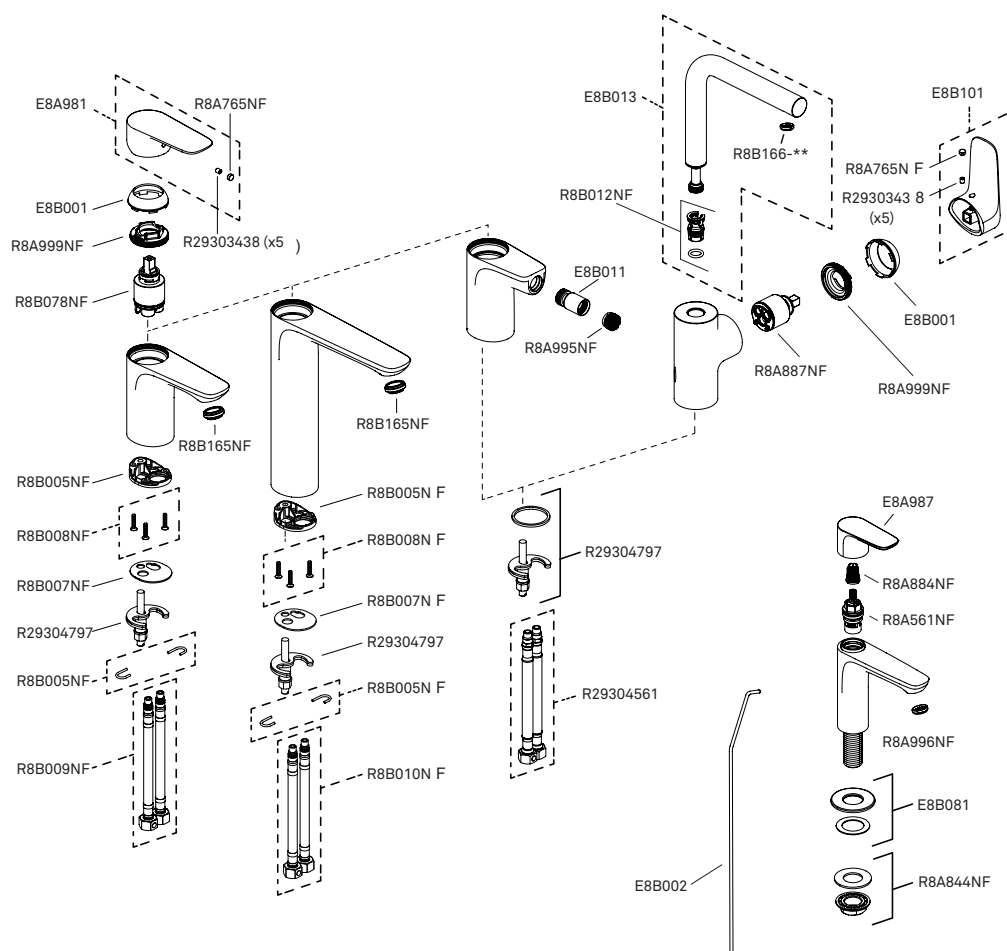
Rada Panache Einhebelmischer für Duschen & Badewannen



E8A192-CP	Hebel, komplett
R29304705	Abdeckkappe
R29324791	Kappe
R29304792	Mutter
E75456-CP	Anschlußbogen
E75416-CP	S-Anschlüsse mit Rosetten
E8A007-CP	Umsteller Bad-Dusche, komplett
R29301752	Rückflußverhinderer
R29324562	Perlador
R29927969	Brauseanschlußnippel
R29301752	Rückflußverhinderer

Technische Änderungen vorbehalten.

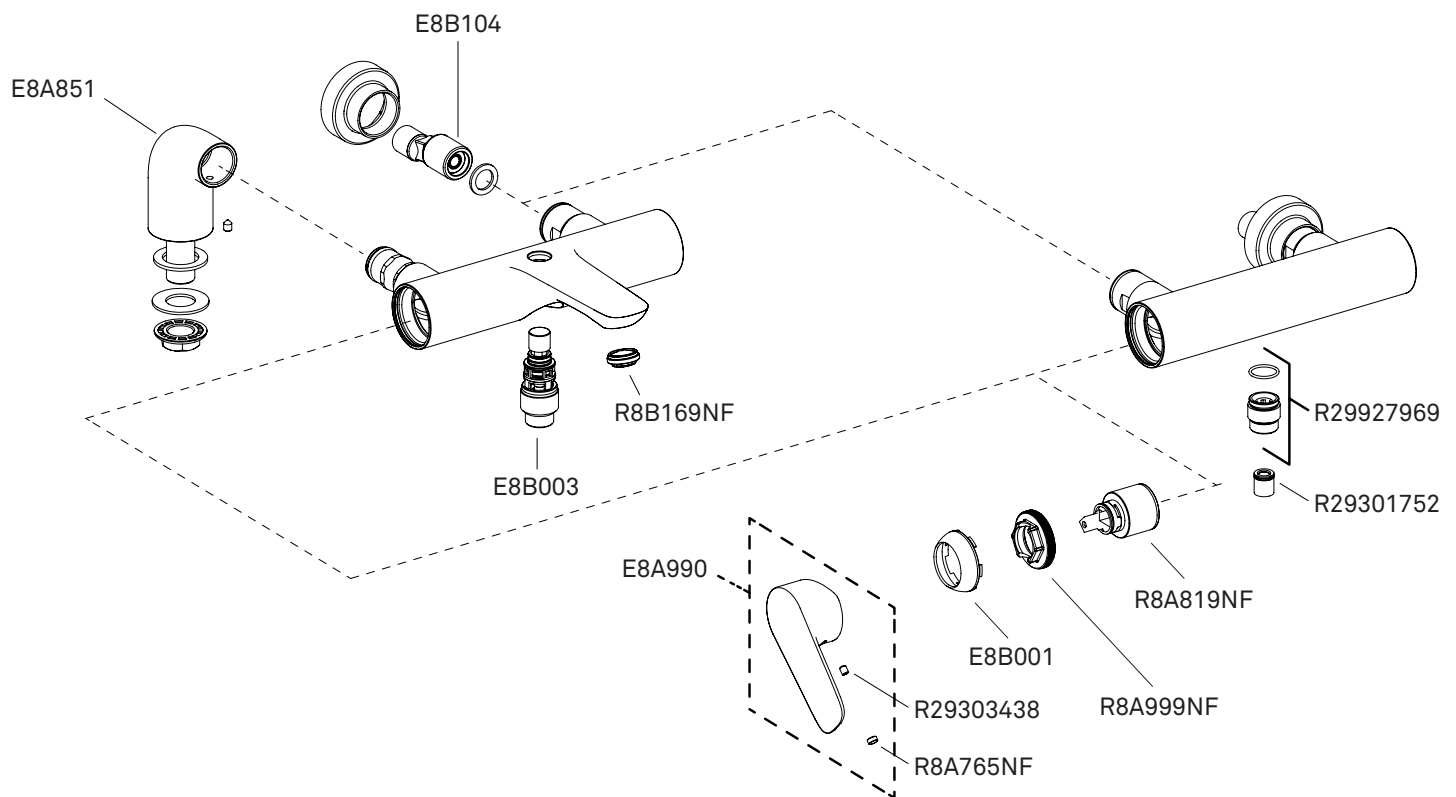
Kohler Aleo Einhebelmischer für Waschtische & Bidets



E8A981	Bedienhebel	R8B005NF	Klammerset
E8A987	Bedienhebel für Standventil	R8B009NF	Flexschläuche
E8B101	Bedienhebel für seitliche Montage	R8B010NF	Flexschläuche
E8B002	Exzenterstange	R29304561	Flexschläuche
E8B013	Hoher Auslauf	R8B165NF	Perlator
E8B011	Kugelgelenkauslauf für Bidetarmatur	R8B012NF	Adapter für hohen Auslauf
E8B081	Zwischenringe für Standventil	R8A884NF	Adapter für Standventilhebel
R8A844NF	Befestigungsmutter für Standventil		
R8A765NF	Abdeckkappe		
R29303438	Madenschraube, 5x		
E8B001	Zierring		
R8A995NF	Perlator für Bidetauslauf		
R8A996NF	Perlator für Standventil		
R8B166	Perlator für hohen Auslauf		
R8A999NF	Kopfmutter		
R8B078NF	Kartusche		
R8A887NF	Kartusche für seitliche Montage		
R8A561NF	Kartusche für Standventil		
R8B005NF	Bodenplatte		
R8B008NF	Schraubensatz		
R8B007NF	Zwischenplatte		
R29304797	Befestigungssatz		

Technische Änderungen vorbehalten.

Kohler Aleo Einhebelmischer für Duschen & Badewannen



E8A851	Anschlussbogen
E8B104	S-Anschluss mit Rosette
E8B003	Umsteller
R8B169NF	Perlator
E8A990	Bedienhebel
R8A765NF	Abdeckkappe
R29303438	Madenschraube
E8B001	Zierring
R8A999NF	Kopfmutter
R8A819NF	Kartusche
R29301752	Rückschlagventil
R29927969	Abgangsadapter

Technische Änderungen vorbehalten.

Rada Outlook Mischeinheit & Sensorbox Teil 1

463.05

O-Ringe für Thermistor



Schrauben für Abdeckung & Klammern



O-Ringe für Adapter



O-Ringe für Thermistor



Zahnriemen



Schrauben für Einlassklemme



O-Ringe für Magnetventil



O-Ringe für RSV

463.08

Thermistor, einfach



Klammer



Schrauben



O-Ring



Thermistor mit Kabel

463.13

Einlassklemme & Einlassadapter



Schrauben



Oberteil Einlassklemme



Oberteil Einlassklemme



Einlassadapter 1/4" AG



Unterteil Einlassklemme

463.28

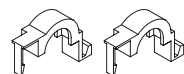
Befestigungsklemmen, innen



Schraube für Klemme



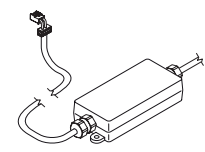
O-Ring für Magnetventil



Befestigungsklemmen, innen

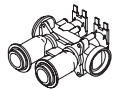
463.83

Netzteil 12V DC 45W



464.40

Magnetventileinheit



Magnetventileinheit



Halteklemmen



Schrauben für Abdeckung und Klemme



O-Ringe für Adapter



Abdeckkappe



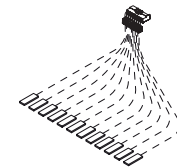
Schrauben



O-Ring für Magnetventil

464.42

Kabelbaum für Magnetventil



Kabelbaum für Magnetventil



Schrauben für Abdeckung



Klemm-Ferritkern

464.47

Befestigungsklemmen für Auslässe



Befestigungsschrauben



Oberteil Auslassklemme



Unterteil Auslassklemme



O-Ringe für Auslassadapter

464.52

Auslassadapter



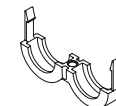
Befestigungsschrauben



Auslassadapter 1/2" AG



Oberteil Auslassklemme



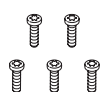
Unterteil Auslassklemme



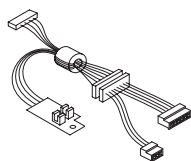
O-Ringe für Auslassadapter

464.54

Kabelbaum für Schrittmotor



Schrauben



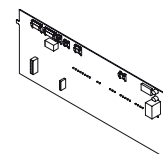
Kabelbaum für Schrittmotor

1621.090 (4.1621.130)

Steuerplatine für Mischeinheit



Schrauben für Abdeckung

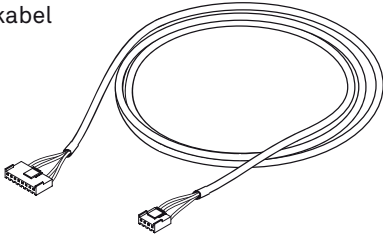


Steuerplatine

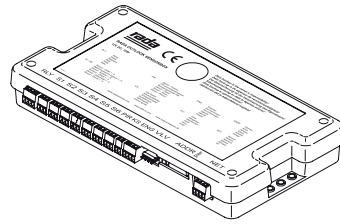
Technische Änderungen vorbehalten.

Rada Outlook Mischeinheit & Sensorbox Teil 2

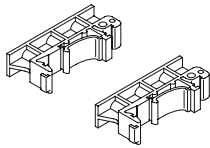
1621.092
Steuerkabel



1621.093
Sensorbox



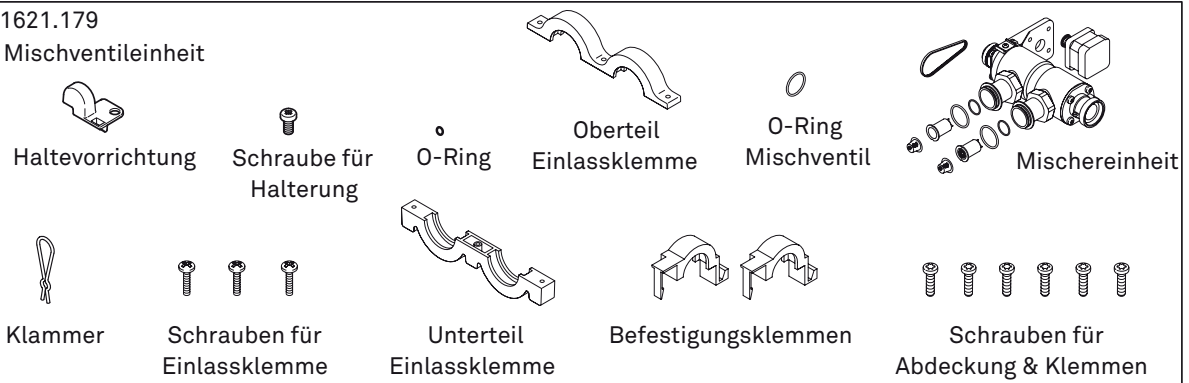
1621.094
Halteclips für DIN-Hutschiene



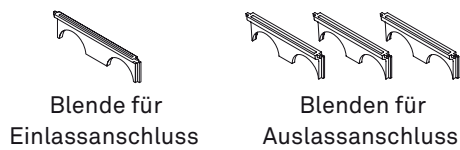
1621.095
Abdeckung für Infrarotsensor, verchromt



1621.179
Mischventileinheit



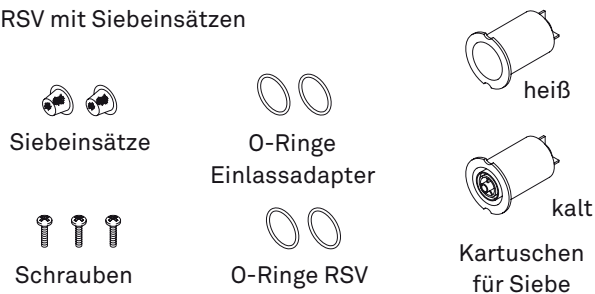
1621.181
Blenden



1621.182



1621.094
RSV mit Siebeinsätzen



1621.195
Zahnriemen



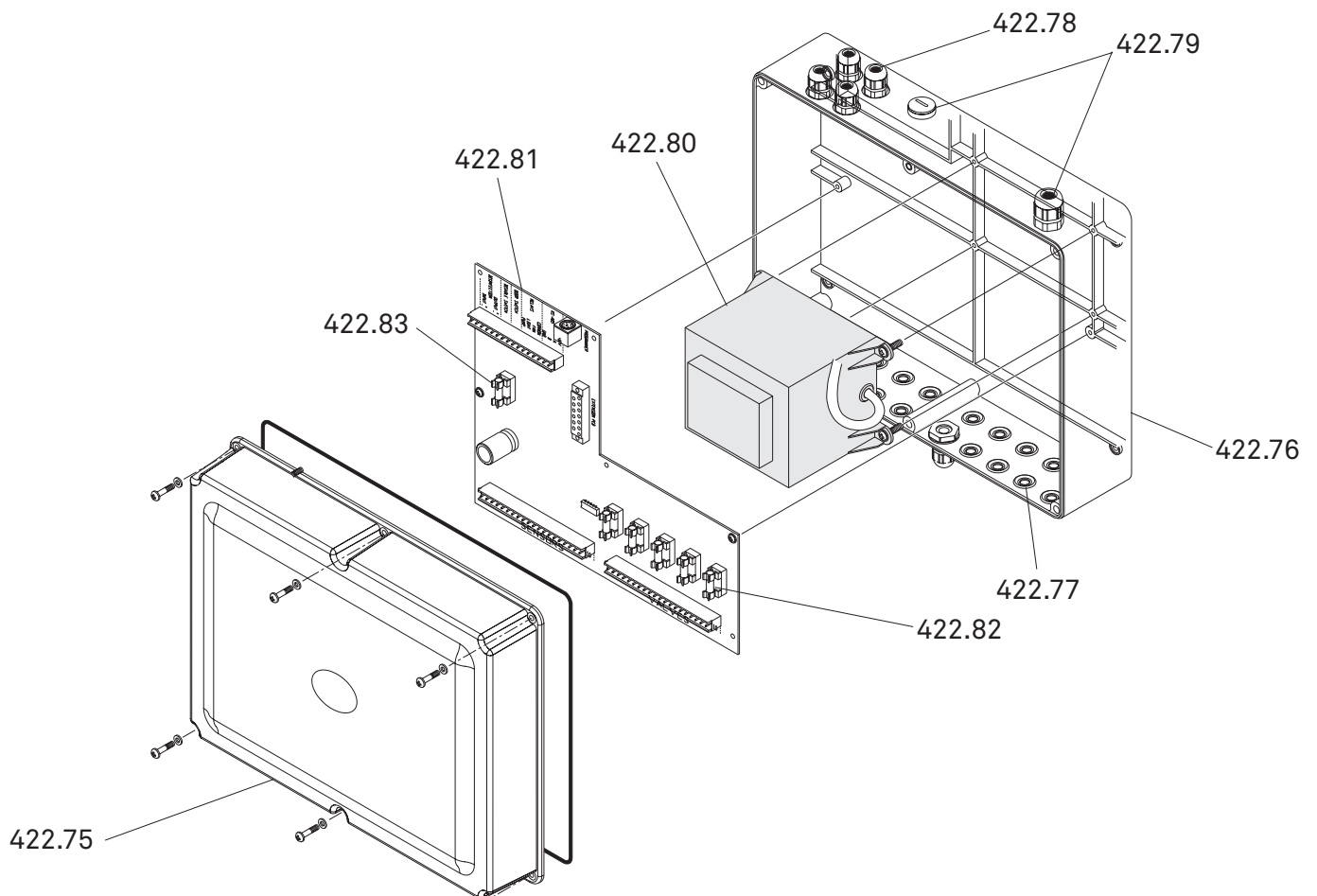
Technische Änderungen vorbehalten.

Rada Outlook Mischeinheit & Sensorbox - Gesamtübersicht

463.05	O-Ringe für Thermistor
463.08	Thermistor, einfach
463.13	Einlassklemme und Einlassadapter
463.28	Befestigungsklemmen, innen
463.83	Netzteil 12V DC 45W
464.40	Magnetventileinheit
464.42	Kabelbaum für Magnetventil
464.47	Befestigungsklemmen für Auslässe
464.52	Auslassadapter
464.54	Kabelbaum für Schrittmotor
1621.090	Steuerplatine für Mischeinheit
1621.092	Steuerkabel
1621.093	Sensorbox
1621.094	Halteclips für DIN-Hutschiene
1621.095	Abdeckung Infrarotsensor, verchromt
1621.179	Mischventileinheit
1621.181	Blenden
1621.182	Abdeckungen für Anschlussleitungen
1621.094	RSV mit Siebeinsätzen
1621.195	Zahnriemen 5x

Technische Änderungen vorbehalten.

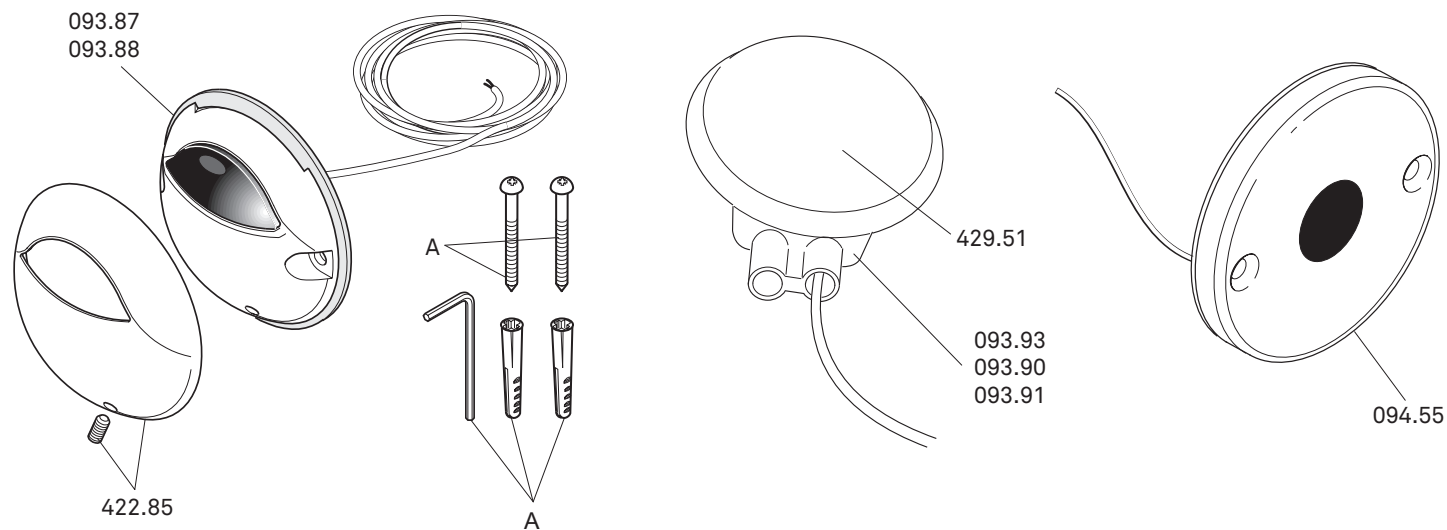
Rada Pulse Kontrolleinheit



422.76	Gehäuse
422.77	Verschlussstopfen 10x
422.78	Kabeldurchführung 10x
422.79	Netzkabeldurchführung & Abdeckung für Steckbuchse
422.80	Transformatoreinheit
422.81	Steuerplatine
422.82	Kanalausgleichssicherung 2,5 A
422.83	Versorgungssicherung 12V 400mA
422.84	Hauptleitungssicherung 2,5A H 250V (im Transformator)

Technische Änderungen vorbehalten.

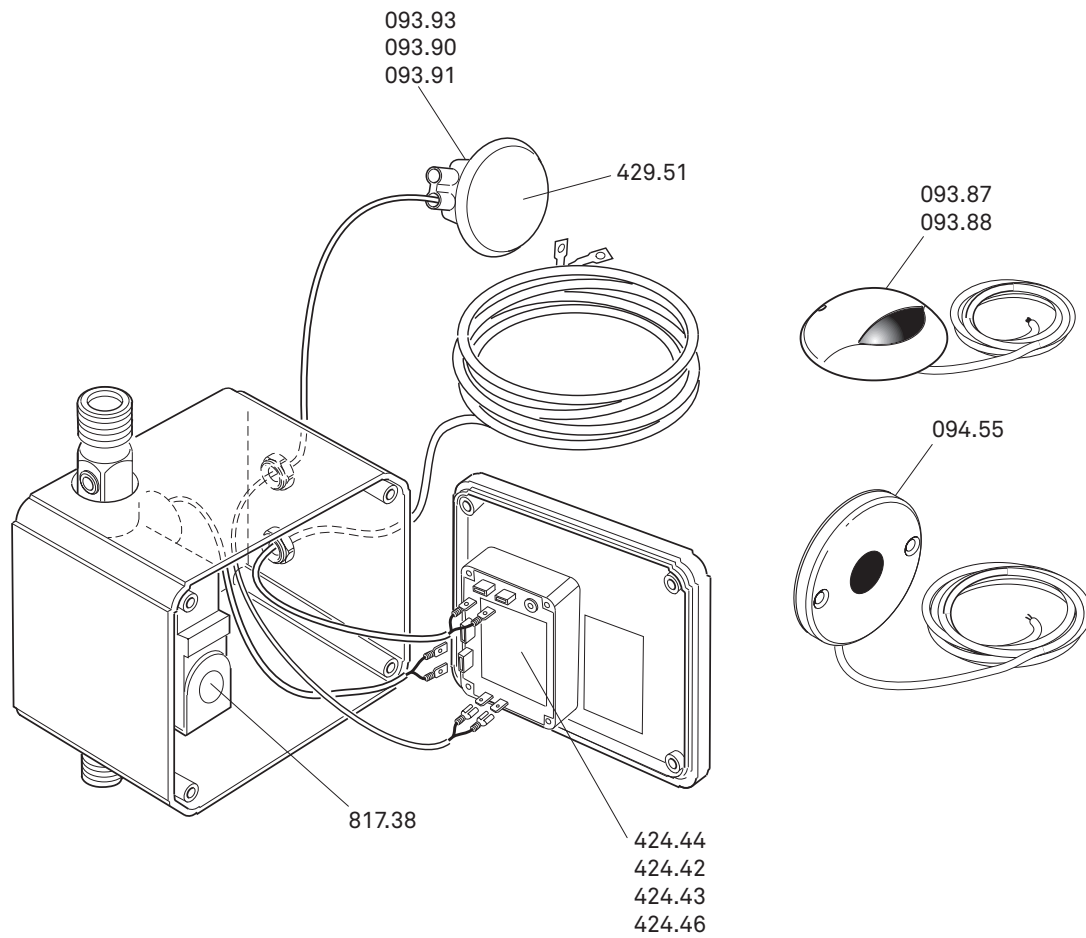
Rada Pulse Sensoren 120 / 122 / 124 / 125 / 126 / 129



- 422.85 Sensorabdeckung 120/122 mit Madenschraube
- 422.86 Befestigungssatz, gekennzeichnet mit "A"
- 429.51 Abdeckung für Deckensensor
- 094.55 Infrarotsensor Modell 129
- 093.87 Infrarotsensor Modell 120
- 093.88 Infrarotsensor Modell 122
- 093.90 Infrarotsensor Modell 125
- 093.91 Infrarotsensor Modell 126
- 093.93 Infrarotsensor Modell 124

Technische Änderungen vorbehalten.

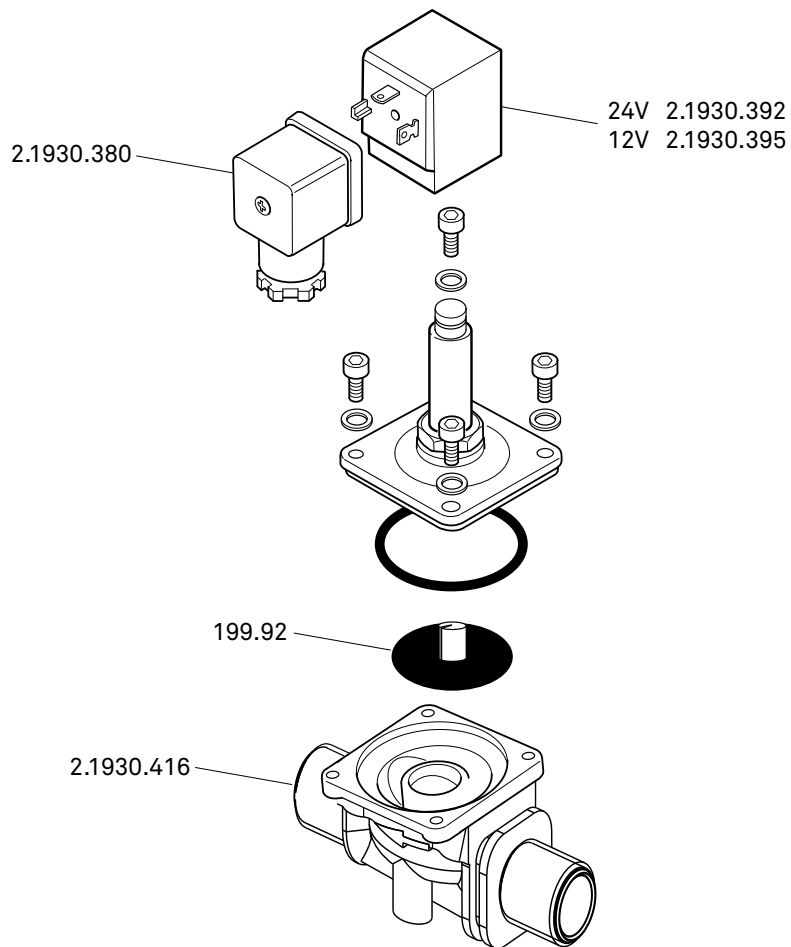
Rada Mono Control Systeme 120 / 122 / 124/ 125 / 126 / 129



429.51	Abdeckung für Deckensensor
094.55	Infrarotsensor Modell 129
093.87	Infrarotsensor Modell 120
093.88	Infrarotsensor Modell 122
093.90	Infrarotsensor Modell 125
093.91	Infrarotsensor Modell 126
093.93	Infrarotsensor Modell 124
817.38	Magnetventil ½" DN15 12V AC
424.44	Steuermodul Mono Control 124
424.42	Steuermodul Mono Control 120/129
424.43	Steuermodul Mono Control 122/125
424.46	Steuermodul Mono Control 126

Technische Änderungen vorbehalten.

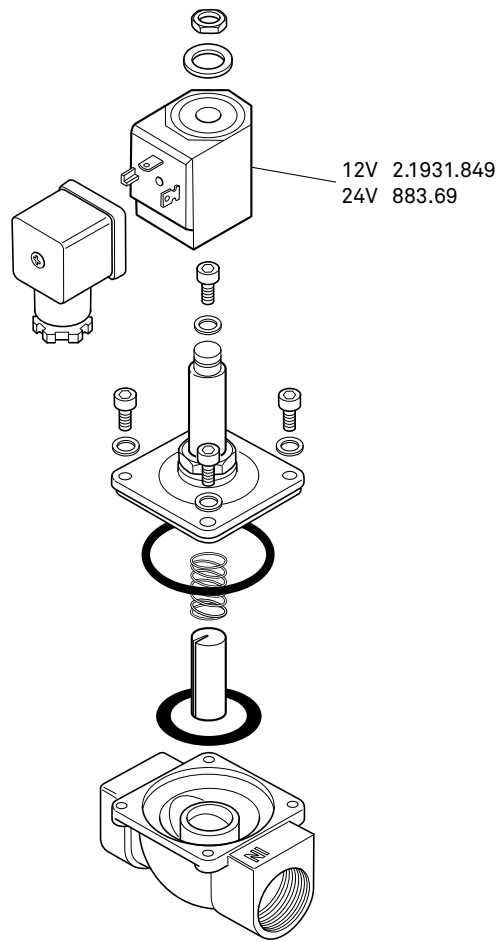
Rada Magnetventil DN15 12V / 24V



- 2.1930.380 Gerätestecker
- 2.1930.392 Magnetspule 24V
- 2.1930.395 Magnetspule 12V
- 199.92 Membran
- 2.1930.416 Ventilkörper

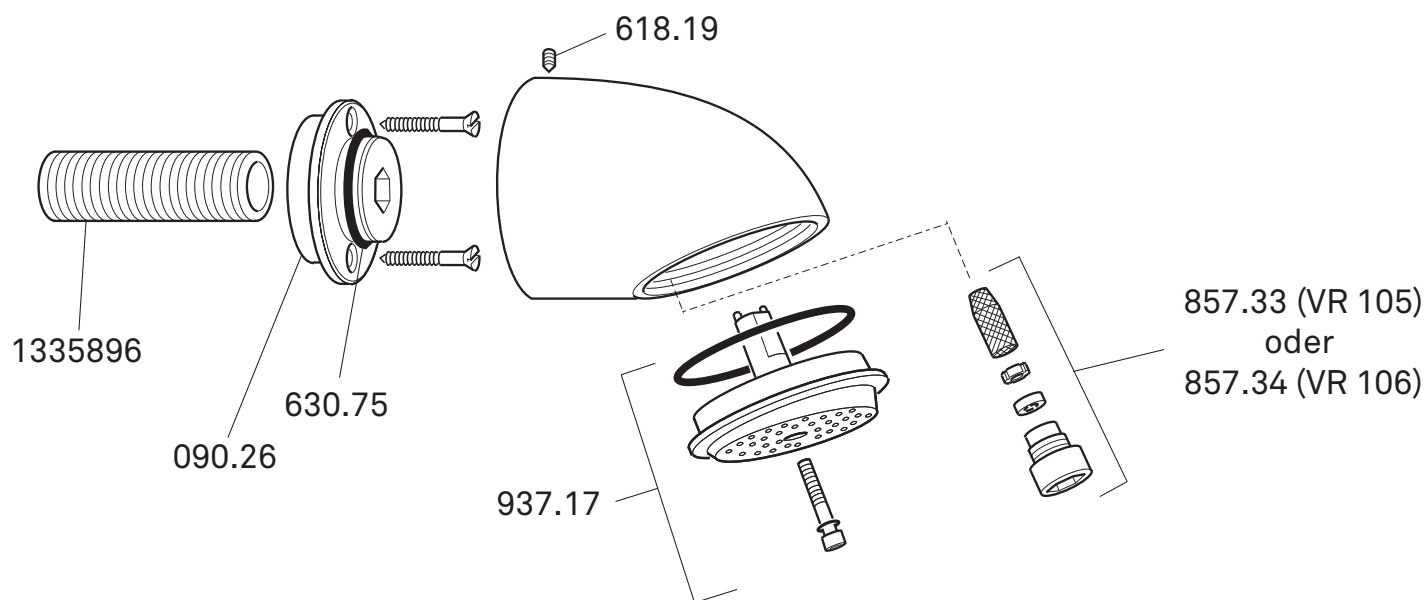
Technische Änderungen vorbehalten.

Rada Magnetventil DN20



2.1931.849 Magnetspule 12V
883.69 Magnetspule 24V

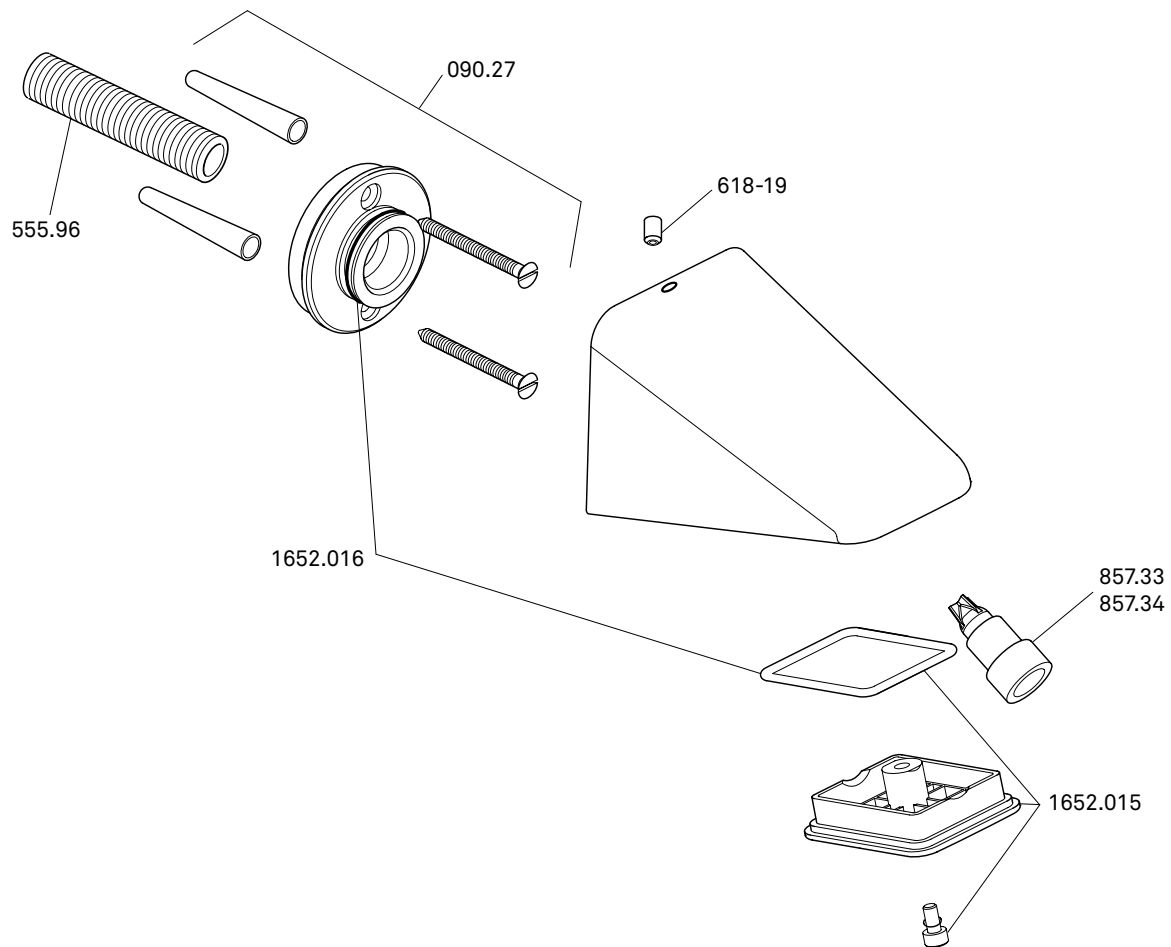
Rada VR 105 & 106



090.26	Wandscheibe
2.1930.397	Verlängerung 120mm
2.1930.398	Verlängerung 70mm
618.19	Gewindestift
630.75	O-Ring
857.32	Mengenregler 12 l/min. braun (1335700)
857.33	Mengenregler 9 l/min. orange
857.34	Mengenregler 6 l/min. grau
098.87	Strahlscheibe 300R
098.88	Strahlscheibe 310R
937.17	Strahlscheibe (früher 937.22)
1335896	Anschlußnippel DN15 ½" x 80mm

Technische Änderungen vorbehalten.

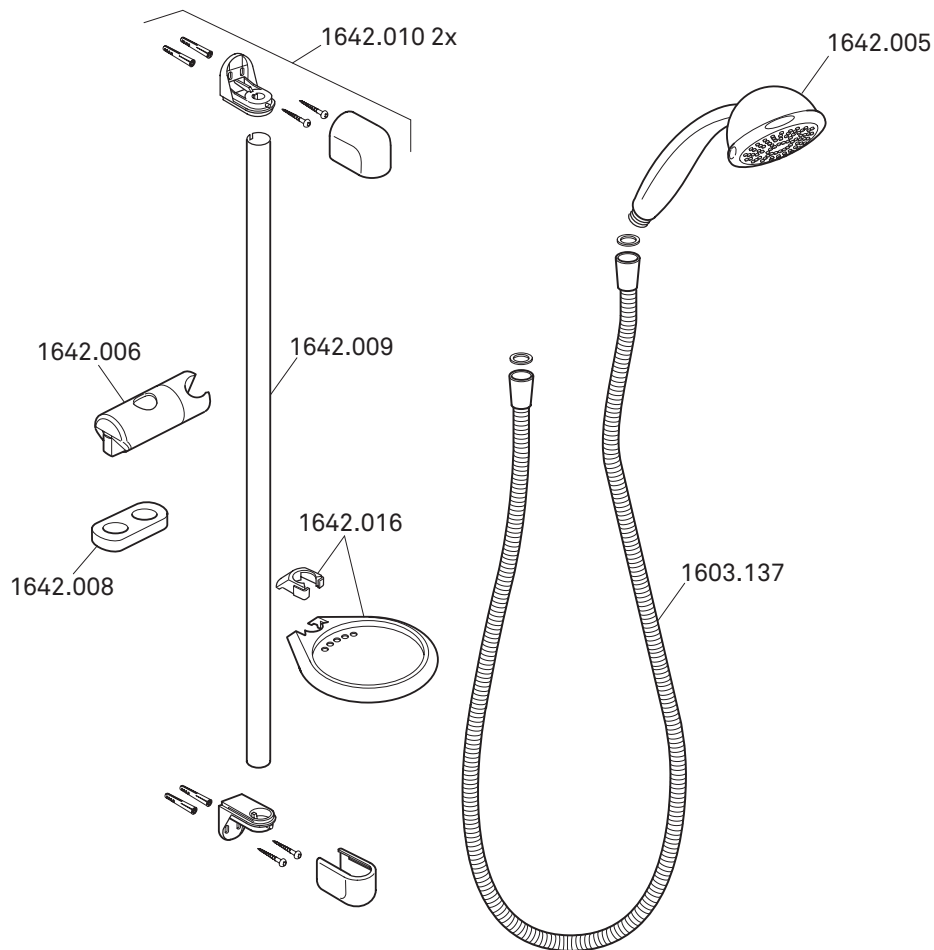
Rada VR 2 RS



090.27	Rückplatte mit Befestigung
555.96	Anschlußnippel DN15 ½" x 80mm
618.19	Madenschraube
857.33	Mengenregler 9 l/min. (orange)
857.34	Mengenregler 6 l/min. (grau)
1652.015	Sprühplatte
1652.016	Dichtungssatz VR 2 RS

Technische Änderungen vorbehalten.

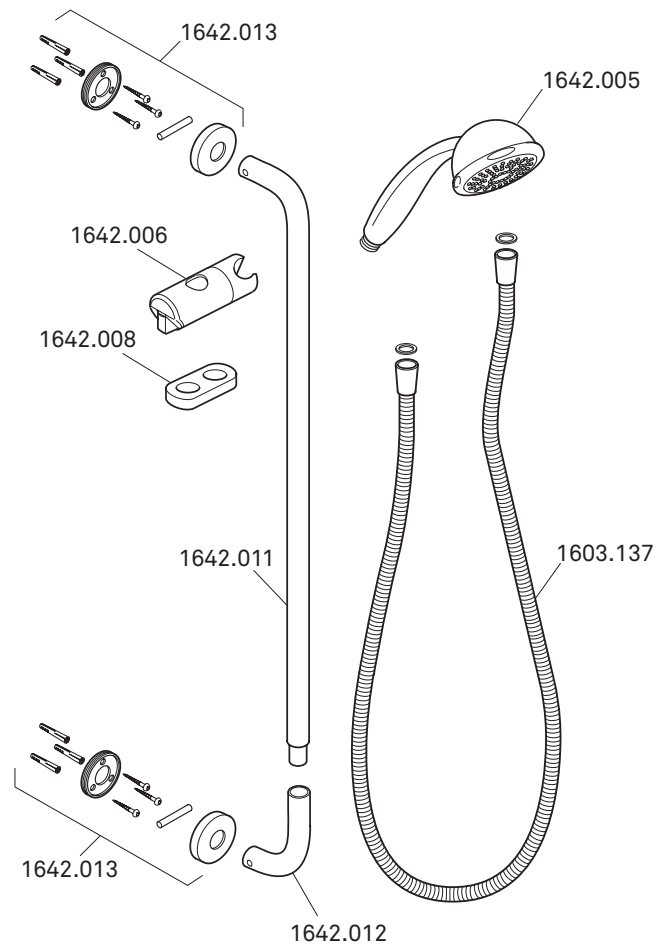
Rada Brausegarnitur EV



- 1603.137 Brauseschlauch
- 1642.005 Handbrause
- 1642.006 Halterung für Handbrause
- 1642.008 Rückhalterung für Brauseschlauch
- 1642.009 Brausestange
- 1642.010 Montageset für Wandbesfestigung
- 1642.016 Seifenablage

Technische Änderungen vorbehalten.

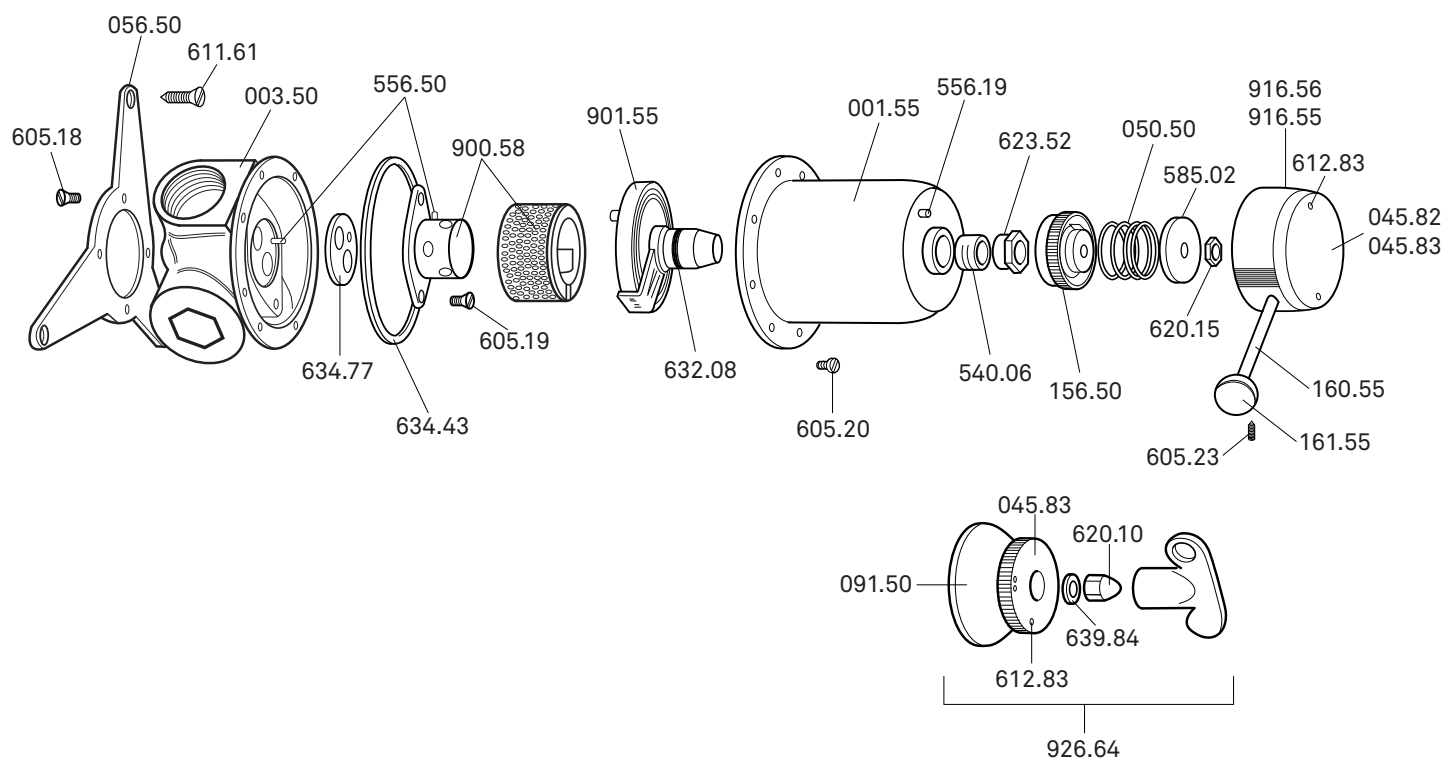
Rada Brausegarnitur HD - schwere Ausführung



1603.137	Brauseschlauch
1642.005	Handbrause
1642.006	Halterung für Handbrause
1642.008	Rückhaltering für Brauseschlauch
1642.011	Brausestange
1642.012	Eckstück Brausestange
1642.013	Montageset für Wandbesfestigung

Technische Änderungen vorbehalten.

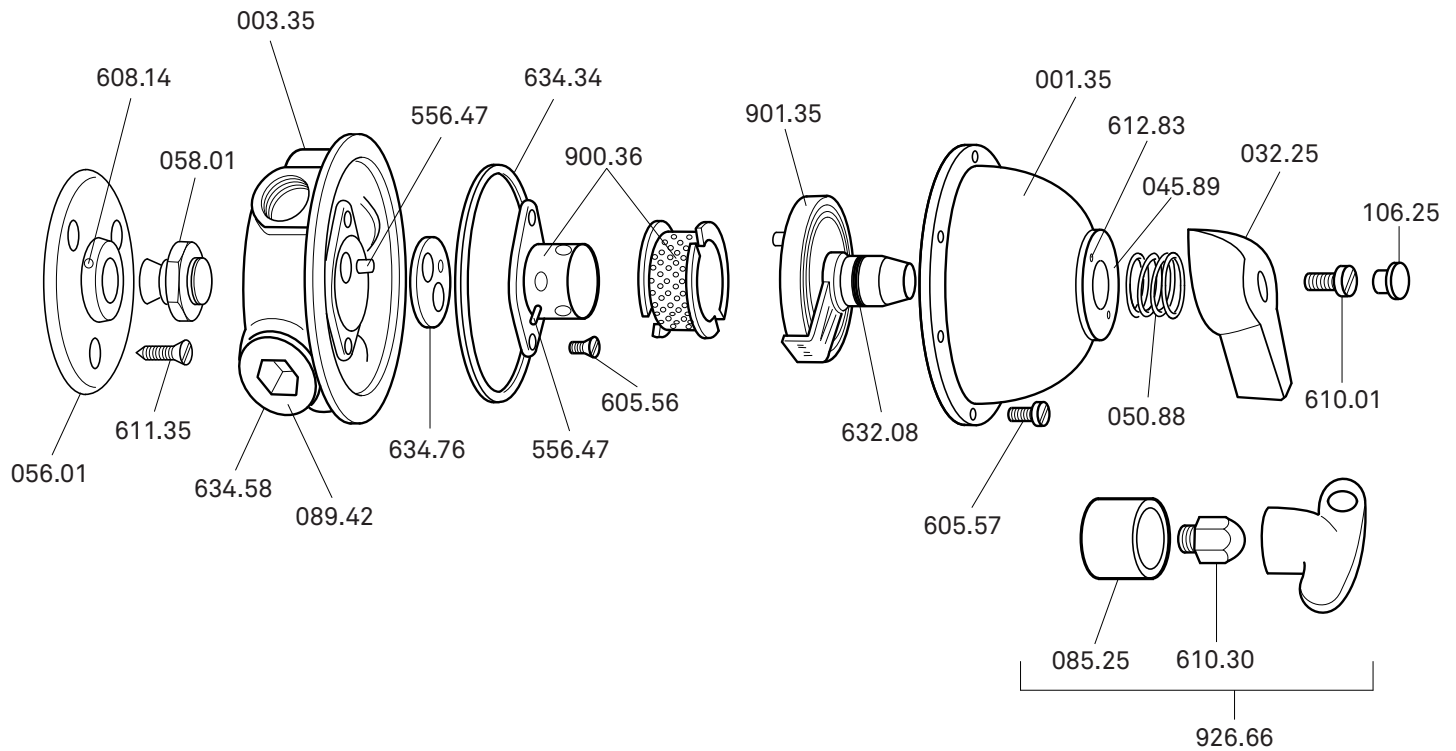
Rada A55



001.55	Oberteil	620.15	Mutter
003.50	Unterteil	623.52	Stopfbuchse
045.82	Namenplatte a55	632.08	Spindeldichtung
045.83	Namenplatte a55 K	634.43	Flanschdichtung
050.50	Spannfeder	634.77	Dichtung für Einlaufzylinder
056.50	Wandhalterung	639.84	Unterlegscheibe
091.50	Temperaturreguliergriff	900.58	Einlaufzylinder
156.50	Zahnkranzbuchse	901.55	Thermostatfeder
160.55	Hebel mit Kugelgriff	916.55	Temperaturreguliergriff B/O
161.55	Kugelgriff	916.56	Temperaturreguliergriff T/O
540.06	Stopfbuchsendichtung	926.64	K-Satz Spezialgriff für a55
556.19	Anschlagstift für Temperaturregulierung		
556.50	Stift		
585.02	Unterlegscheibe		
605.18	Flanschschrauben 4x		
605.19	Befestigungsschrauben f. Einlaufzylinder 2x		
605.20	Flanschschrauben für Oberteil 8x		
605.23	Befestigungsschrauben für Reguliergriff		
611.61	Wandbefestigungsschraube 3x		
612.83	Stifte für Namenplatte		
620.10	Sechskantschraube		

Technische Änderungen vorbehalten.

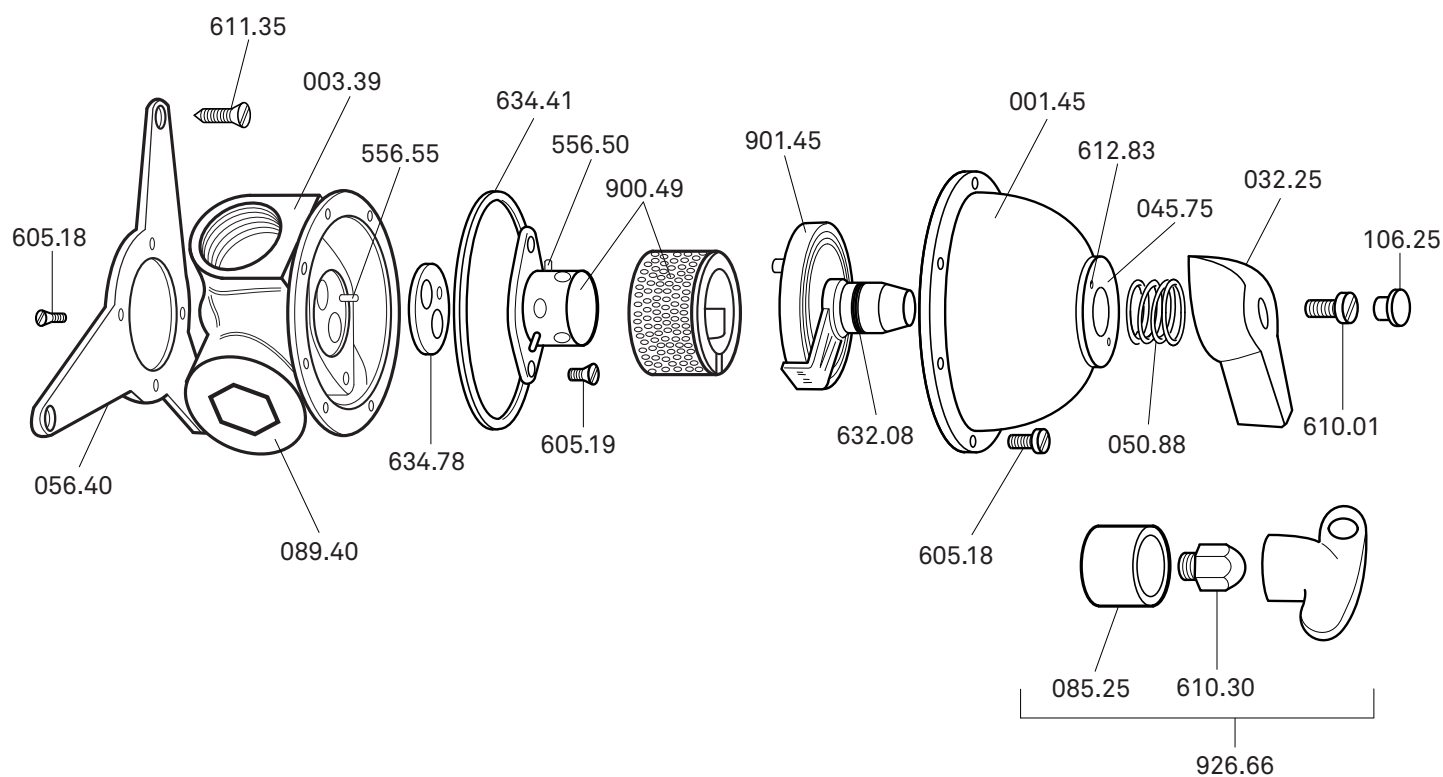
Rada 53/1



001.35	Oberteil	634.76	Dichtung für Einlaufzylinder
003.35	Unterteil	900.36	Einlaufzylinder
032.25	Temperaturreguliergriff	901.35	Thermostatfeder
045.89	Namenplatte 53/1	926.66	K-Satz 53/1 & 54/1
050.88	Spannfeder		
056.01	Wandhalterung		
058.01	Sockelbolzen		
085.25	Hülse		
089.42	Ablassschraube		
106.25	Kappe für Reguliergriff		
556.47	Stift		
605.56	Befestigungsschraube f. Einlaufzylinder 2x		
605.57	Flanschschraube		
608.14	Schraube für Sockelbolzen		
610.01	Befestigungsschraube für Reguliergriff		
610.30	Sechskantschraube		
611.35	Dübelschraube		
612.83	Stifte für Namenplatte		
632.08	Spindeldichtung		
634.34	Flanschdichtung		
634.58	Stopfendichtung		

Technische Änderungen vorbehalten.

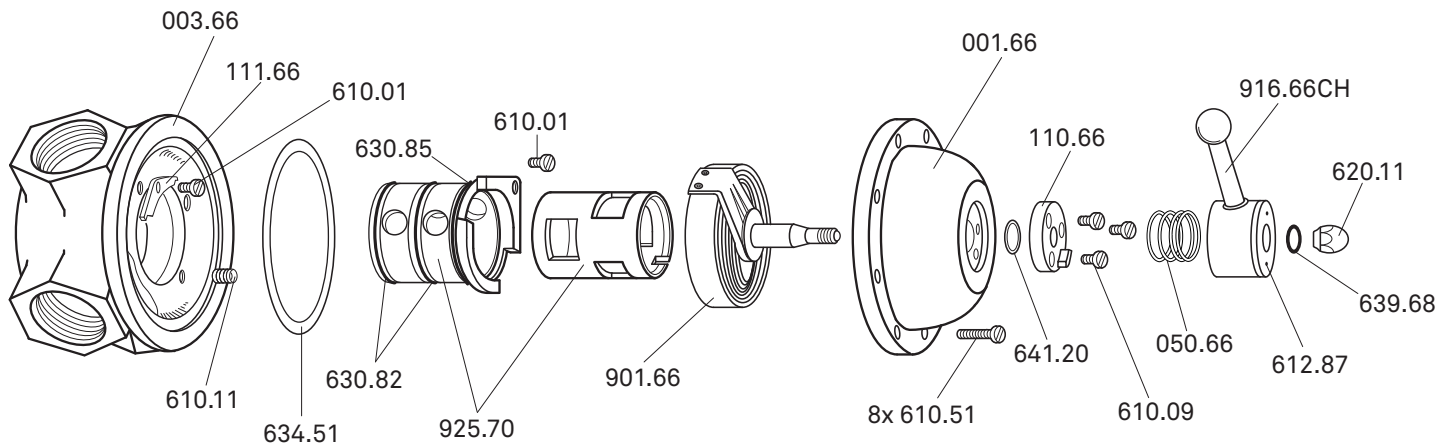
Rada 54/1



001.45	Oberteil		
003.39	Unterteil	634.78	Dichtung für Einlaufzylinder
032.25	Temperaturreguliergriff	900.49	Einlaufzylinder
045.75	Namenplatte 54/1	901.45	Thermostatfeder
050.88	Spannfeder	926.66	K-Satz 53/1 & 54/1
056.40	Wandhalterung		
085.25	Hülse		
089.40	Ablassschraube		
106.25	Kappe für Reguliergriff		
556.50	Stift		
556.55	Stift		
605.19	Befestigungsschraube f. Einlaufzylinder 2x		
605.18	Flanschschraube		
610.01	Befestigungsschraube für Reguliergriff		
610.30	Sechskantschraube		
611.35	Dübelschraube		
612.83	Stifte für Namenplatte		
632.08	Spindeldichtung		
634.41	Flanschdichtung		

Technische Änderungen vorbehalten.

Rada 566

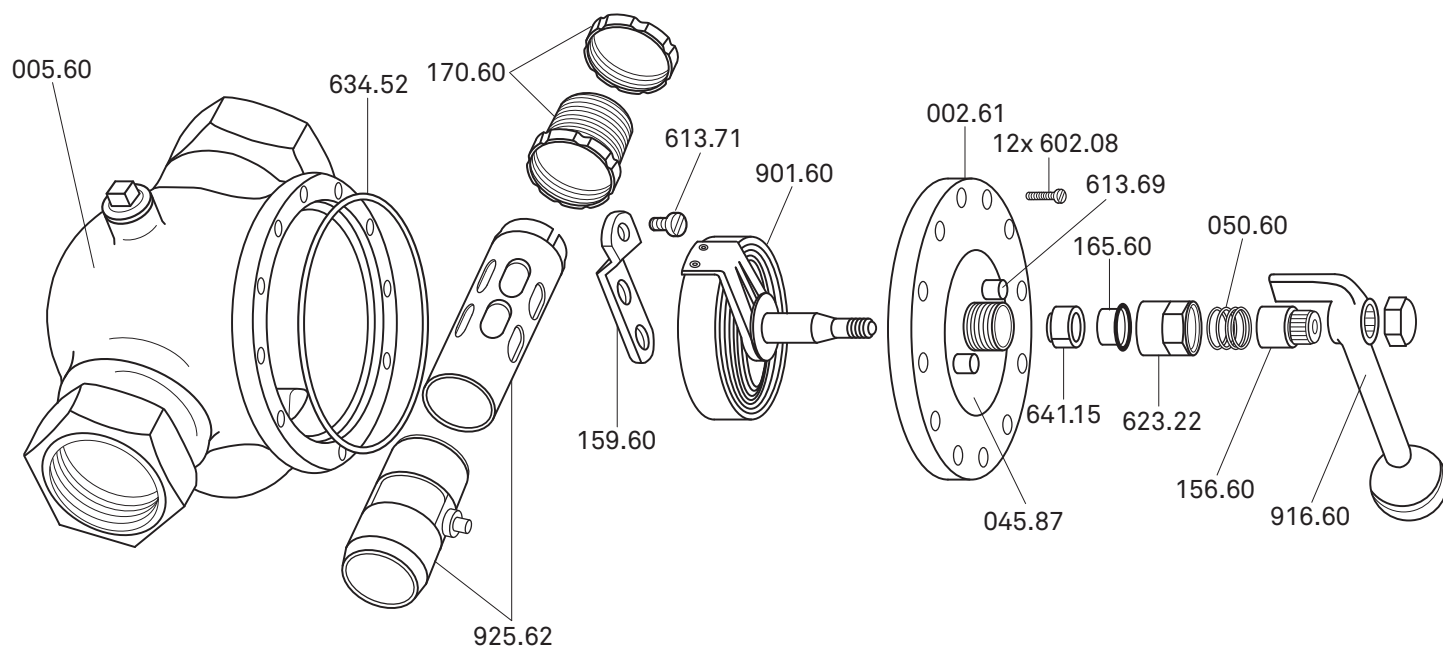


001.66	Oberteil	925.70	Einlaufzylinder
003.66	Unterteil	909.06	Kegel DN40 komplett
050.66	Spannfeder	909.10	Kegel DN40 komplett, Kunststoff
110.66	Anschlagplatte		
111.66	Sperrplatte		
610.01	Sperrplattenschraube		
610.09	Befestigungsschraube		
610.11	Markierungsschraube		
610.51	Flanschschraube		
612.87	Stifte für Namenplatte		
620.11	Befestigungsmutter		
630.82	O-Ring 2x		
630.85	O-Ring		
634.51	Flanschdichtung		
639.68	Unterlegscheibe		
641.20	Stopfbuchse		
901.66	Thermostatfeder		

916.66CH Reguliergriff, verchromt

Technische Änderungen vorbehalten.

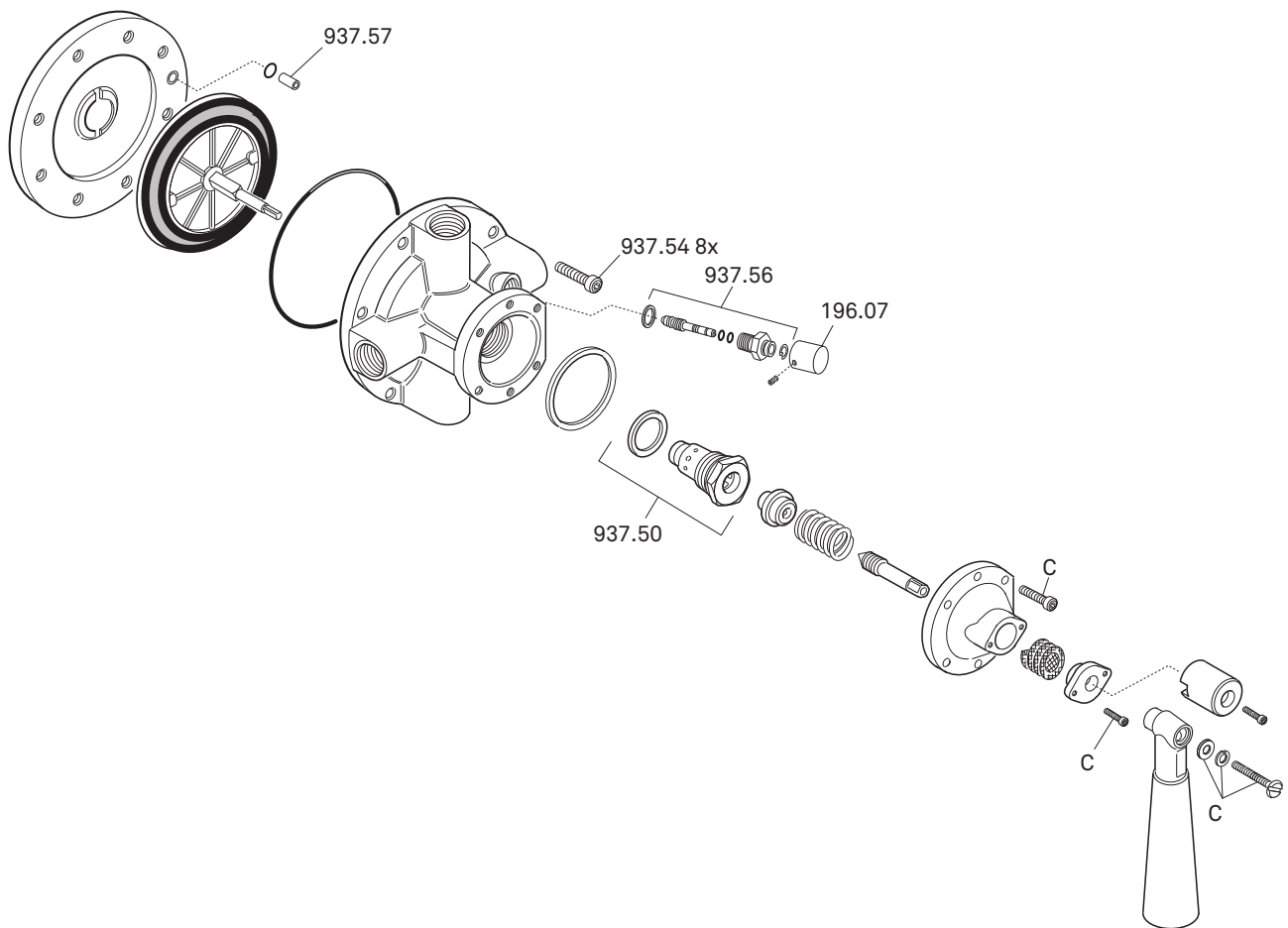
Rada TS 202



002.61	Oberteil
005.60	Unterteil
045.87	Namenplatte TS202
050.60	Spannfeder
156.60	Zahnkranzbuchse
159.60	Steuerhebel
165.60	Stopfbuchsenring
170.60	Gegenmutter mit Feststellschraube
556.47	Stift (im Unterteil, nicht abgebildet)
602.08	Flanschschraube
613.69	Anschlagstift
613.71	Steuerhebelschraube
623.22	Stopfbuchse
634.52	Flanschdichtung
641.15	Stopfbuchse
901.60	Thermostatfeder
916.60	Reguliergriff
925.62	Verteiler und Schieber
909.08	Kegel DN50 komplett
909.11	Kegel DN50 komplett, Kunststoff

Technische Änderungen vorbehalten.

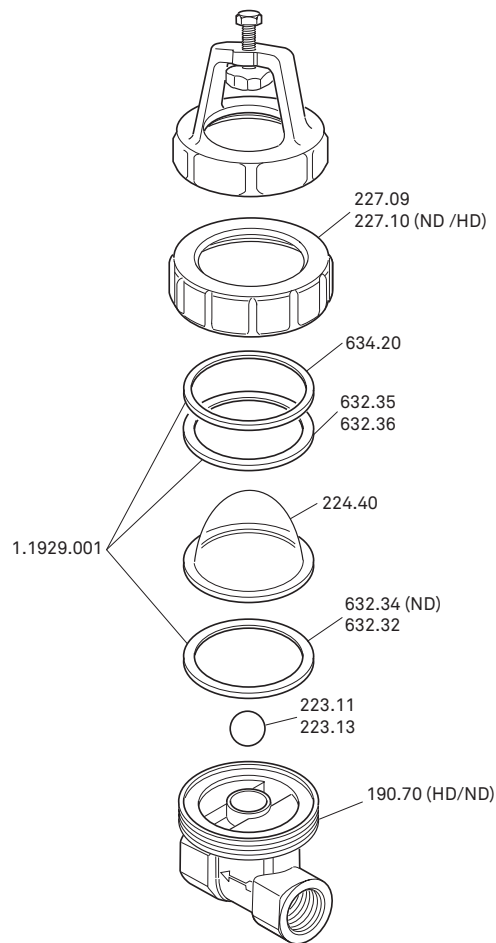
Rada 203 AL



196.07	Schutzkappe für RSV
937.50	Verteiler mit Dichtung
937.53	Schrauben für Oberteil gekennzeichnet mit 'C'
937.54	Flanschschrauben 8x
937.56	Wassermengenregulierung
937.57	Hülse

Technische Änderungen vorbehalten.

Rada Durchflussanzeiger



190.70	Grundkörper (½" DN15 Modelle)
223.11	Kugel ¾" DN20
223.13	Kugel ½" DN15
224.40	Glaskuppel ½" DN15 Hochdruck
227.09	Flanschring ¾" DN20
227.10	Flanschring ½" DN15
632.32	Untere Dichtung ½" DN15 Modelle HT/HD
632.34	Untere Dichtung ½" DN15 Modelle
634.20	Obere Dichtung ½" DN15 Modelle
634.35	Untere Dichtung ½" DN15 Modelle
634.36	Untere Dichtung ½" DN15 Modelle HT/HD
1.1929.001	Dichtungssatz (bestehend aus 632.34, 632.35, 634.20)

Technische Änderungen vorbehalten.

Rada ist ein eingetragener Markenname der Kohler Mira Limited, England.

© Alle Rechte vorbehalten. Das Unternehmen behält sich das Recht vor, Produkte ohne Vorankündigung zu ändern.
Technische Änderungen und Irrtümer vorbehalten

Redaktionsschluß: 01.05.2021

Rada Armaturen GmbH
Daimlerstraße 6
D-63303 Dreieich

Telefon 06103 98 04-0
Telefax 06103 98 40 90
E-Mail info@rada-armaturen.de
www.rada-armaturen.de

rada
