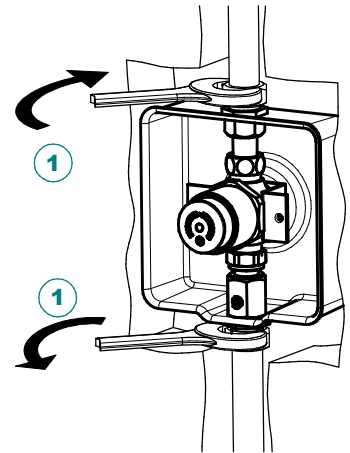
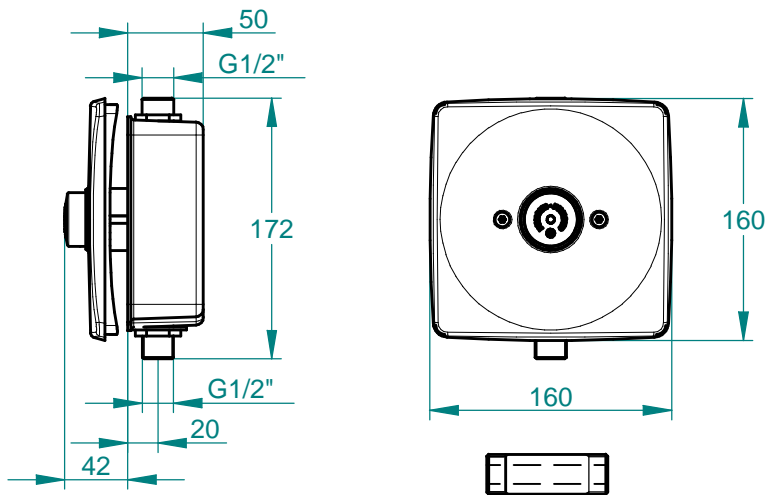
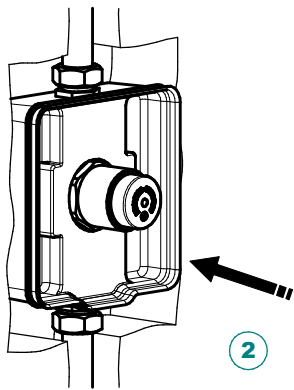


NOTICE DE MONTAGE

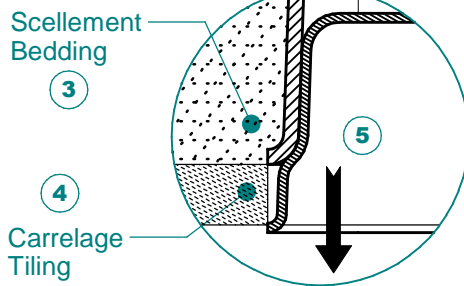
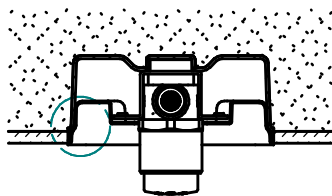
P500 S B réf. 38340



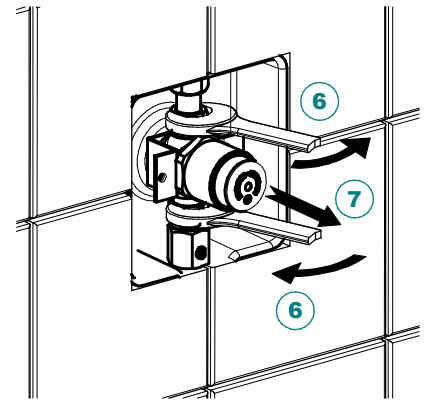
I



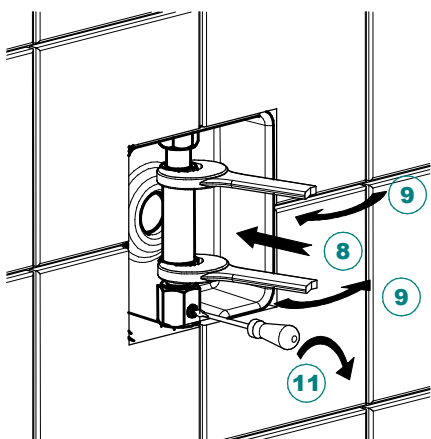
II



III

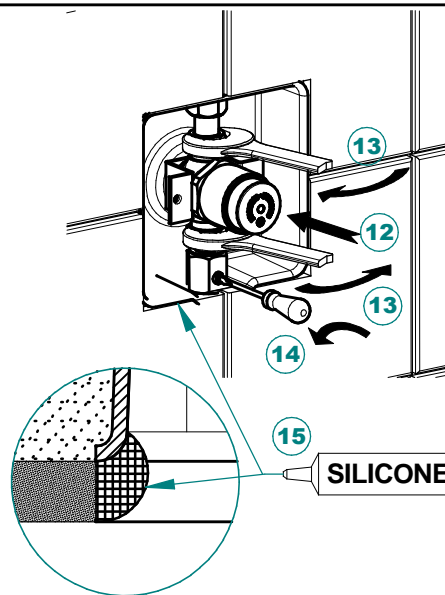


IV

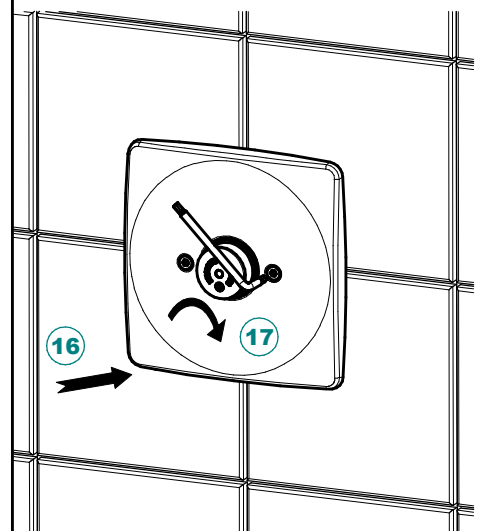


⚠ 10 Purger la canalisation
Flush the pipe

V



VI



VII

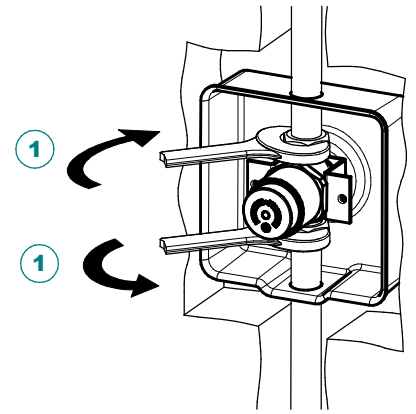
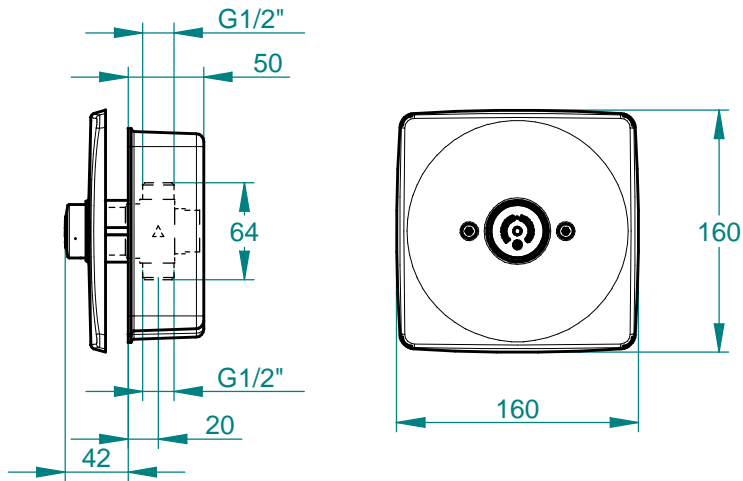
PRESTO

7 rue Racine – B.P. 551 – 92542 MONTROUGE Cedex France
Tél. : 01 46 12 34 56 – Fax : 01 40 92 00 12

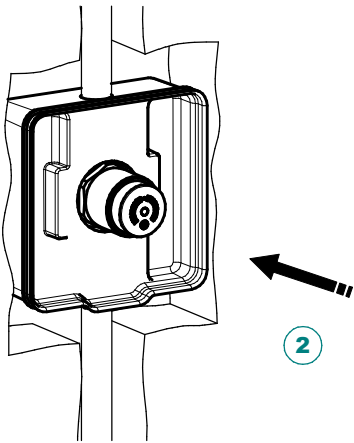
N912-7-2

NOTICE DE MONTAGE

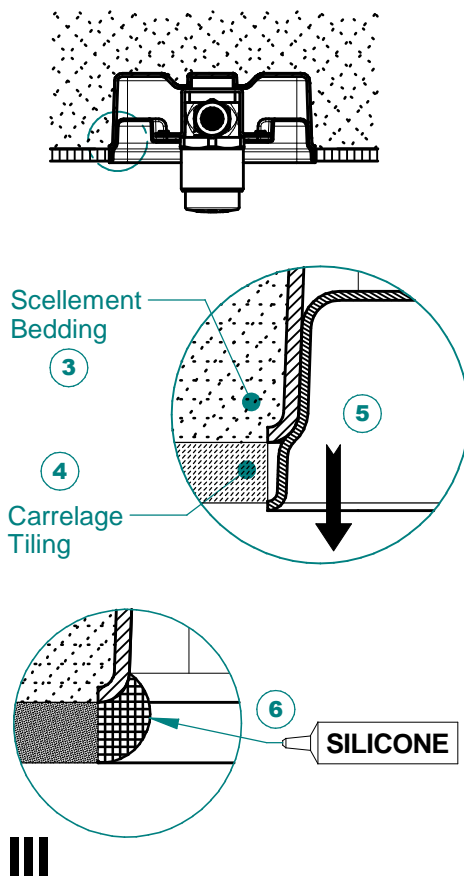
P500 S B réf. 38330



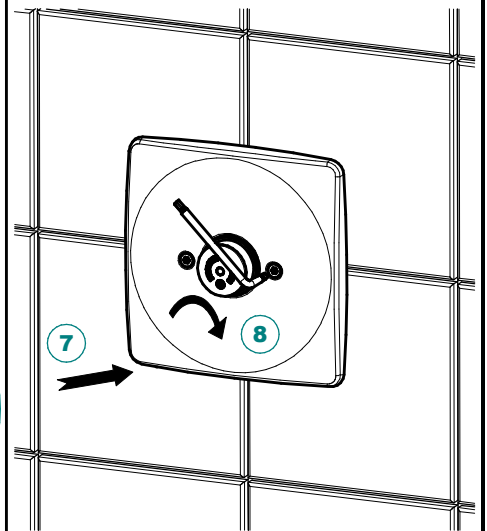
I



II



III



IV

PRESTO

7 rue Racine – B.P. 551 – 92542 MONTRouGE Cedex France
Tél. : 01 46 12 34 56 – Fax : 01 40 92 00 12