

RADA OUTLOOK DIGITALE MENGKRAAN EN DOUCHEBESTURING IN ÉÉN

rada
OUTLOOK

Toepassingsgebied:

Het Rada Outlook systeem kan worden toegepast in collectieve leidingwaterinstallaties voor douches en wastafels. De belangrijkste redenen voor installatie van het Rada Outlook systeem zijn:

- Snelle eenvoudige installatie, wordt geleverd met inlaatafsluiters met aftapper
- Maximale temperatuurbeveiliging
- Instelbare automatische cyclusspoeling
- Registratie en rapportage
- Minder componenten, minder bekabeling
- Thermostaatkraan, douchebesturing en magneetventielen in één kast
- Geen extra driewegkraan nodig bij eventuele periodieke thermische desinfectie
- Infrarood of druktoets bediening
- Water- en energiebesparing
- Vandaalbestendigheid
- Te koppelen op GBS (via MODbus)
- On-line mengtemperatuur uitlezen en wijzigen
- Alle instellingen snel en eenvoudig on-line of ter plekke uitlezen/wijzigen

Rada digitale en elektronische zelfsluitende kranen en systemen werken sinds jaar en dag met veel succes in leidingwaterinstallaties van:

- Sportaccommodaties
- Zwembaden
- Campings en jachthavens
- Defensie
- Justitiële inrichtingen
- Verzorgings- en verpleegtehuizen
- Ziekenhuizen
- Hotels, restaurants en cafés
- Wasruimten in de industrie



ELEKTRONISCHE ZELFSLUITENDE SYSTEEMEN

07/21 Technische wijzigingen voorbehouden

Water- en energiebesparing:

Zelfsluitende kranen zorgen, in collectieve installaties voor een aanzienlijke water- en energiebesparing door beperking van de gebruiksduur. Het Rada Outlook douchebesturingssysteem levert water- en energiebesparing van ca. 45% ten opzichte van traditionele kranen

(bron: Informatiebladen behorend bij AMvB Wet milieubeheer)

Legionellapreventie:

In collectieve installaties dient bij ontwerp, installatie en beheer uitgebreid aandacht te worden besteed aan de richtlijnen met betrekking tot legionellapreventie. Hiervoor verwijzen wij u naar hoofdstuk 8.

Onderhoud en beheer:

Uitgebreide onderhouds- en beheerinstrucities worden met elk product meegeleverd. Naast de algemene onderhouds- en beheerinstrucities is het volgende van belang:

- Jaarlijkse controle op goede werking van magneetventielen.
- Jaarlijkse controle van, eventueel aanwezige, keerkleppen.

Deze werkzaamheden kunnen door de Rada servicedienst verzorgd worden.

rada

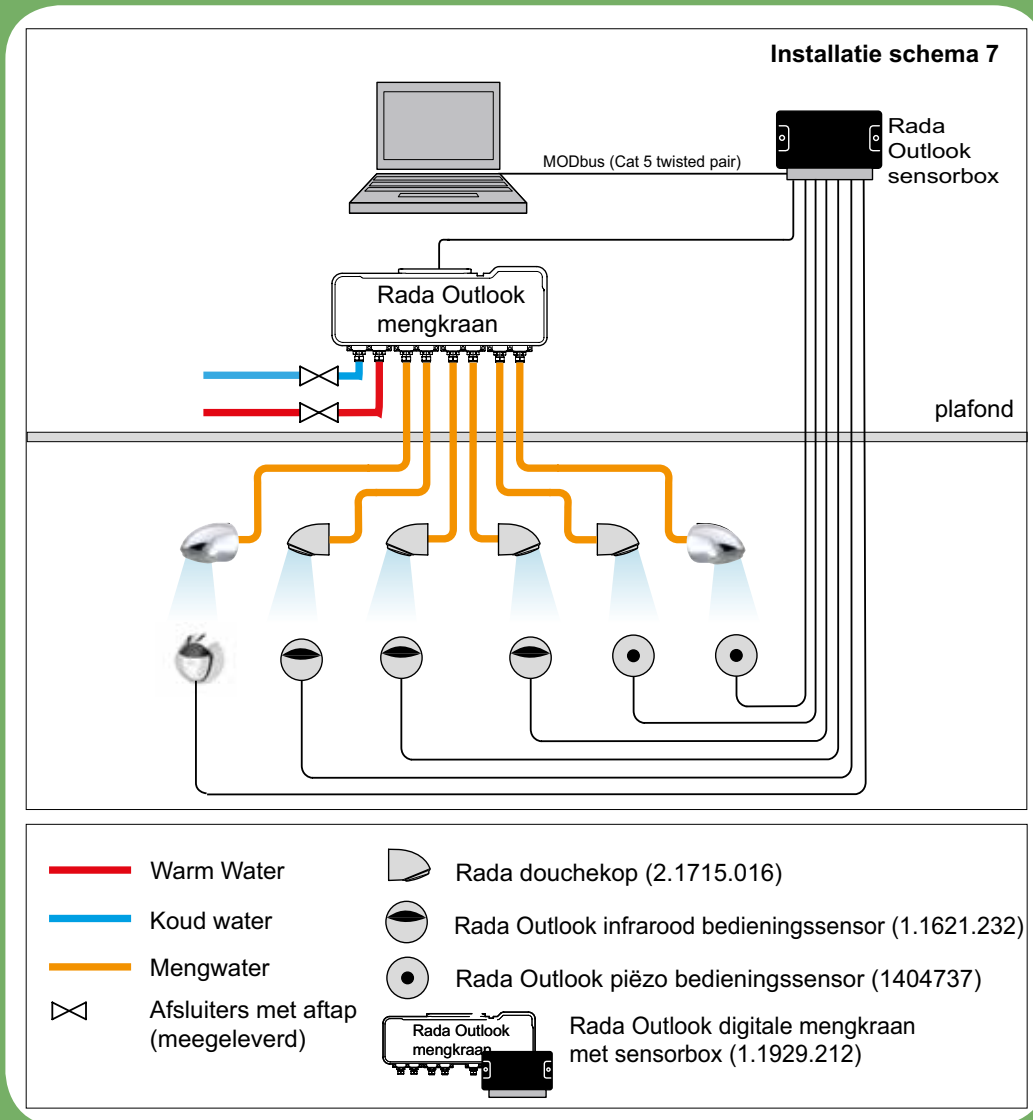
WERKINGSPRINCIPE RADA OUTLOOK



Het Rada Outlook systeem bestaat in principe uit de volgende componenten:

1. Bedieningssensoren, infrarood of druktoets, waarmee een gebruiker een tappunt kan activeren.
2. Een sensorbox waarop de bedieningssensoren aangesloten worden en die tevens aangesloten wordt op de digitale mengkraan. Meerdere sensorboxen kunnen verbonden worden in een netwerk. In de sensorbox worden de resultaten van bijvoorbeeld cyclusspoelingen geregistreerd en bewaard. De sensorbox kan aangesloten worden op een laptop of GBS (MODbus)
3. Een digitale mengkraan en douchebesturing in één kast, met zes geïntegreerde magneetventielen, voor aansluiting van maximaal zes tappunten.

Een gebruiker activeert een tappunt via de bedieningssensor. De bedieningssensor stuurt een signaal naar de sensorbox. De sensorbox activeert hiermee een magneetventiel in de digitale mengkraan waardoor er water uit een tappunt stroomt.



Zie ook hoofdstuk 8 voor meer installatieschema's en oplossingen.

Rada Outlook digitale mengkraan

Digitale mengkraan en besturing voor max. 6 douches

- Maximale temperatuurbeveiliging
- Voor maximaal zes douchekoppen
- Geïntegreerde magneetventielen
- Cyclusspoeling instelbaar
- Registratie en rapportage van cyclusspoeling
- On-line of ter plekke uitleesbaar
- Revolutionaire besparing op installatiewerk

Specificatie:

Rada Outlook digitale mengkraan, bestaande uit een, uit het zicht te monteren, mengkraan in een besturingskast voor wandmontage. Inclusief keerkleppen en vuilfilters. Met 3/4" buitendraad aansluitingen voor warm en koud water toevoer, met afsluiters met aftap om de keerkleppen te kunnen controleren en 6 mengwateraansluitingen, 1/2" buitendraad. Met zes geïntegreerde magneetventielen. De Rada Outlook digitale mengkraan wordt geleverd met Rada Outlook sensorbox en een transformator 230 V AC/12 V DC.

Technische gegevens:

Volumestroom:	Max. 60 l/min. bij 200 kPa
Minimale volumestroom:	6 l/min.
Minimaal drukverlies:	20 kPa
Drukverhouding:	Max. 1:3
Maximale werkdruk:	500 kPa
Max. temp. beveiliging:	Intern
Warmwater temperatuur:	Max. 65°C (85°C tijdens thermische desinfectie)
Koudwater temperatuur:	Min. 1°C
Nauwkeurigheid:	1°C
Aansluitingen:	Inlaten 3/4" buitendraad Uitlaten 1/2" buitendraad
Transformator:	230 V AC/12V DC, 30W

Bestelnr.: 1.1929.212 (Art.nr. 280100)

Uitvoering groepsdouche (2 uitlaten):

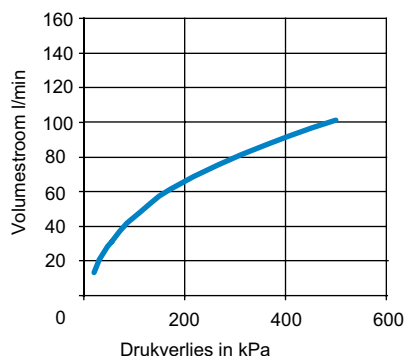
Bestelnr.: 1.1929.215 (Art.nr. 280213)

Accessoires:

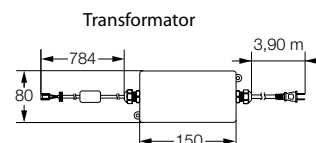
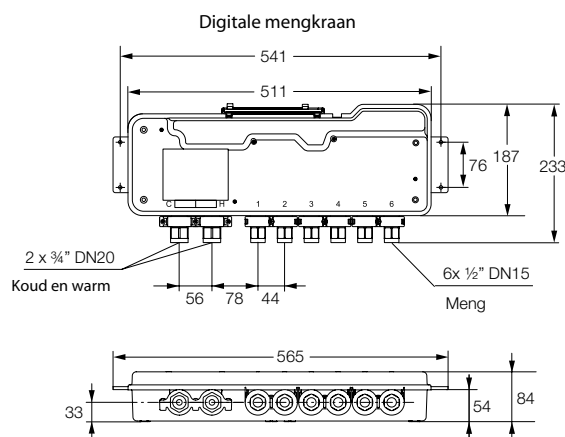
Bestelnr.: 1.1621.080 (Art.nr. 280230)

Rada Outlook bypass adapter

Volumestroomdiagram



ELEKTRONISCHE ZELFSLUITENDE SYSTEMEN



Beveiligingseenheid

07/21 Technische wijzigingen voorbehouden



Rada Outlook digitale mengkraan

Digitale mengkraan en besturing voor max. 2 of 4 douches

- Maximale temperatuurbeveiliging
- Voor maximaal 2 of 4 douchekoppen
- Geïntegreerde magneetventielen
- Cyclusspoeling instelbaar
- Registratie en rapportage van cyclusspoeling
- **Energiezuinige Eco TD**
- On-line of ter plekke uitleesbaar
- Revolutionaire besparing op installatiewerk

Specificatie:

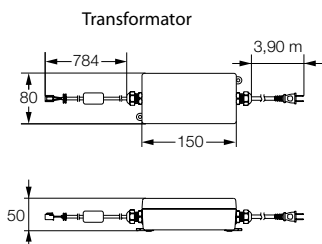
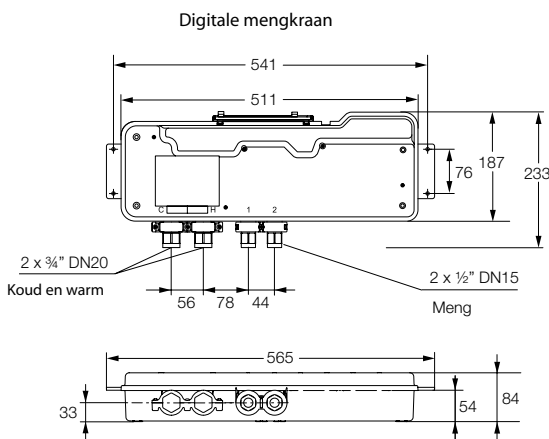
Rada Outlook digitale mengkraan, bestaande uit een, uit het zicht te monteren, mengkraan in een besturingskast voor wandmontage. Inclusief keerkleppen, en vuilfilters. Met 3/4" buitendraad aansluitingen voor warm en koud water toevoer met afsluiters met aftap om de keerkleppen te kunnen controleren en mengwateraansluitingen met 1/2" buitendraad. Met twee of vier geïntegreerde magneetventielen. De Rada Outlook digitale mengkraan wordt geleverd met de Rada Outlook sensorbox en een transformator 230 V AC/12 V DC.

Technische gegevens:

Volumestroom:	Max. 52 l/min. bij 200 kPa drukverlies
Minimale volumestroom:	6 l/min.
Minimaal drukverlies:	20 kPa
Drukverhouding:	Max. 1:3
Max. temp.beveiliging:	Intern
Warmwater temperatuur:	Max. 65°C (85°C tijdens thermische desinfectie)
Nauwkeurigheid:	1°C
Aansluitingen:	Inlaten 3/4" buitendraad Uitlaten 1/2" buitendraad
Omgevingstemperatuur:	1 - 40°C
Beschermingsgraad:	IP24
Transformator:	230 V AC/12V DC, 30W

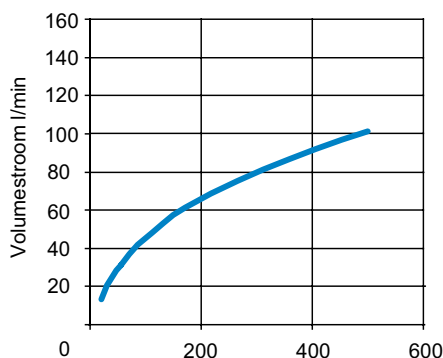
Bestelnr.: 1.1929.214 (Art.nr. 280212) Duo voor max. 2 douches

Bestelnr.: 1.1929.335 (Art.nr. 280214) Vier voor max. 4 douches



Beveiligingseenheid

Volumestroomdiagram



Rada Outlook sensorbox

Wordt meegeleverd met de Rada Outlook digitale mengkranen! Voor aansluiting van bedieningssensoren en communicatie met meerdere sensorboxen.

- Aansluiting voor 6 bedieningssensoren
- Aansluiting voor meerdere sensorboxen in een netwerk (MODbus)
- Aansluiting voor schoonmaakschakelaar
- Aansluiting voor bewegingsmelder (veiligheid)
- Aansluiting voor ventilatieschakeling
- Aansluiting voor programmering en uitlezing log gegevens (rapportage cyclusspoelingen)
- Revolutionaire besparing op installatiewerk

Specificatie:

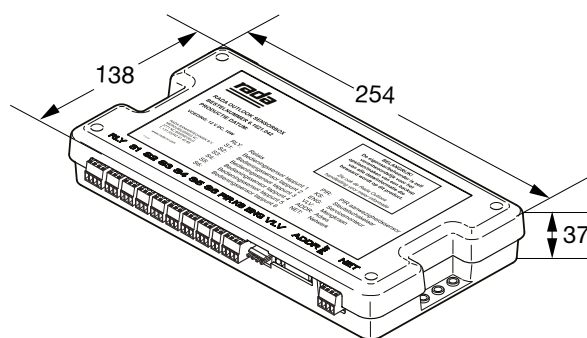
Rada Outlook sensorbox voor aansluiting van maximaal zes bedieningssensoren. Met aansluitingen voor Rada Outlook digitale mengkraan, schoonmaakschakelaar, bewegingsmelder en ventilatie. De sensorbox heeft een MODbus-aansluiting, voor koppeling van meerdere sensorboxen en een aansluiting voor programmering en uitlezing log-gegevens (cyclusspoelrapportage) via laptop of PC. De Rada Outlook sensorbox kan aangesloten worden op een Rada Outlook webserver waardoor on-line benadering en koppeling op gebouwbeheersystemen mogelijk is. Eventueel is het mogelijk de sensorbox rechtstreeks op een GBS aan te sluiten (via MODbus). Zie installatieschema 9, hoofdstuk 7. De Rada Outlook sensorbox wordt geleverd bij elke Rada Outlook digitale mengkraan.

Technische gegevens:

Aansluitingen bedieningssensoren: Max. 6
Aansluiting voor extra sensorboxen: Ja (MODbus)
Aantal sensorboxen in een netwerk: Max. 31

Instellingen:

Zie software informatie bij programmeerkabel, pagina 3-7.





Rada Outlook infrarood bedieningssensor

Non-touch bediening

- Hygiënisch
- Robuust, zeer bedrijfszeker
- Plaatsingsvrijheid bedieningssensor
- Aan te sluiten op Rada Outlook sensorbox
- Geen inbouwdoos benodigd

Specificatie:

Rada Outlook infrarood bedieningssensor, aan te sluiten op een Rada Outlook sensorbox, voor wandmontage met 10 meter kabel.

Technische gegevens:

Activering:	Benadering tussen 0 - 50mm
Beschermingsklasse:	IP 65
Kabellengte:	10 mtr, verlengbaar, 3-aderig
Omgevingstemperatuur:	0 - 40 °C
Afmetingen:	Ø 84 mm
Schroefgaten:	h.o.h. 68 mm
Levering:	Compleet met bevestigingsmateriaal en connectoren voor verlenging van de kabel

Bestelnr.: 1.1621.232 (Art.nr. 280103)

Rada Outlook piëzo bedieningssensor

Druktoets bediening

- Robuust
- Plaatsingsvrijheid bedieningssensor
- Aan te sluiten op Rada Outlook sensorbox
- Te monteren i.c.m. inbouwdoos

Specificatie:

Rada Outlook piëzo druktoets, aan te sluiten op een Rada Outlook sensorbox, voor wandmontage, met 10 meter kabel.

Technische gegevens:

Activering:	Druktoets
Beschermingsklasse:	IP 69
Kabellengte:	10 mtr, verlengbaar, 2-aderig
Omgevingstemperatuur:	0 - 50°C
Afmetingen:	Ø 84 mm, dikte 7 mm, met foam ring 2mm
Schroefgaten:	h.o.h. 68 mm
Levering:	Compleet met bevestigingsmateriaal en connectoren voor eventuele verlenging van de kabel

Bestelnr.: 1404737 (Art.nr. 280105)



Rada Outlook accessoires

Rada Outlook programmeerkabel en software*

- Voor het wijzigen van instellingen
- Rapportage van cyclusspoelingen
- Revolutionaire besparing op beheer

Specificatie:

Rada Outlook inregelset, bestaande uit een programmeerkabel, lengte 1.8 m.**, en software, op usb-stick, voor het inregelen van Rada Outlook systemen en het uitlezen en bewaren van cyclusspoelrapportages.

Standaardinstellingen af fabriek:

Tappunten:

Spoeltypen tappunten: Continu
Spoeltijd tappunten: 30 seconden

Cyclusspoeling:

Cyclusspoeltype: Standaard
Cyclusspoelinterval: 3 dagen
Cyclusspoeltijd: 2 minuten
Cyclusspoeltemperatuur: 38 °C

Thermische desinfectie:

Type TD: Temperatuurafhankelijk

Digitale mengkraan:

Mengwater temperatuur: 38 °C

Instelmogelijkheden met behulp van de software:

Tappunten:

Spoeltypen tappunten: Continu, Start-Stop of met blokkeertijd

Spoeltijden tappunten: 1 seconde - 60 minuten

Cyclusspoeling:

Cyclusspoeltype: Standaard of Slim
Cyclusspoelinterval: 1 - 24 uur, 1 - 7 dagen
Cyclusspoeltijd: 1 sec. - 10 minuten
Cyclusspoeltemperatuur: Instelbaar

Tijd van cyclusspoelen: Bijvoorbeeld 02:00 uur ('s nachts)

Thermische desinfectie:

Type TD: - Standaard of Temp. afhankelijk
- Via koud of via warm waterinlaat
- Met of zonder Eco TD

Digitale mengkraan:

Mengwater temperatuur: Instelbaar
Maximale temperatuurbeveiliging: Intern

Registratie en archivering cyclusspoelingen:

Overzicht cyclusspoelingen: Ja
Registratie per tappunt: Ja
Registratie datum en tijd: Per spoeling
Opslagcapaciteit: Min. 365 spoelingen

Bestelnr.: 1.1621.202 (Art.nr. 280102)*



* Inregelen door de Rada servicedienst:

Indien er voor gekozen wordt het Rada Outlook systeem in te laten regelen door de Rada servicedienst, zijn de programmeerkabel en software gratis.

** Te verlengen tot maximaal 10 meter (enkel door verlenging van de kabel aan de zijde van de oranje connector)



Rada Outlook accessoires

Rada Outlook sleutelschakelaar

Voor het uitschakelen van de tappunten van maximaal drie digitale mengkranen

- Toepasbaar bij Rada Outlook systemen
- Voor het uitschakelen van tappunten tijdens schoonmaakwerkzaamheden
- Sleutel enkel te verwijderen in de "uit" stand

Specificatie:

Rada Outlook sleutelschakelaar voor aansluiting op Rada Outlook sensorboxen. Met drie parallelle aansluitingen, voor het tijdelijk uitschakelen van de tappunten van maximaal drie Rada Outlook digitale mengkranen. Bijvoorbeeld tijdens schoonmaakwerkzaamheden. Let op: indien de sleutelschakelaar actief is zal de cyclusspoeling nog steeds plaats vinden. Wordt geleverd met kabeldoorvoer (niet gemonteerd)

Bestelnr.: 2.1931.314 (Art.nr. 280224)

Accessoire:

Bestelnr.: 2.1931.487 (Art.nr. 280224-2)

Losse sleutel voor Rada sleutelschakelaar

Rada relaiskast

Voor activering van bijvoorbeeld ventilatie

Specificatie:

Rada relaiskast, met drie relais voor aansluiting op een Rada Outlook sensorbox, voor activering van bijvoorbeeld ventilatie en bij toepassing van meerdere radar aanwezigheidsensoren op één sensorbox.

Bestelnr.: 2.1495.044 (Art.nr. 280200)

Rada Outlook accessoires

Rada Outlook socket kabel

Aansluitkabel, 25 cm, voor het maken van een simpele tijdelijke verbinding tussen programmeerkabel en mengkra(a)n(en).

Bestelnr.: 1.1621.110 (Art.nr. 280225)

Rada Outlook radar aanwezigheidssensor

Ter beveiliging tijdens thermische desinfectie

Specificatie:

Rada Outlook radar aanwezigheidssensor, voor aansluiting op een Rada Outlook sensorbox, ter beveiliging tegen verbrandingsrisico's tijdens thermische desinfectie. De sensor dient zodanig geplaatst en gericht te worden bij/in de doucheruimte dat geen stromend water van de douche of over de vloer gedetecteerd wordt. Bij toepassing van meer dan 2 radar aanwezigheidssensoren is tevens een relaiskast (Art. nr. 280200) benodigd.

Bestelnr.: 2.1931.315 (Art.nr. 280300)





Rada Outlook Cloudserver, type 8*

Voor on-line beheer van 1 tot 8 mengkranen

- On-line gegevens uitlezen
- On-line instellingen wijzigen
- Activeert thermische desinfectie
- Rapportage en opslag van cyclusspoelingen en thermische desinfectie
- Incl. inregelen Rada Cloudserver
- Incl. eerste jaar abonnements- en licentiekosten

Specificatie:

Rada Outlook cloudserver, type 8, voor aansluiting van een netwerk van maximaal acht Rada Outlook elektronische mengkranen en maximaal vier Rada Outlook temperatuuropnemers. Voor beheer van een installatie via de cloud. De Rada cloudserver communiceert zelf met de cloud. Door in te loggen op een server, staat alle informatie in de cloud ter beschikking. Hierbij kunnen meerdere installaties, elk voorzien van een cloudserver, via hetzelfde adres benaderd worden. Met mogelijkheid van automatische activering van thermische desinfecties. In de cloud kunnen on-line instellingen uitgelezen en gewijzigd worden. Daarnaast kunnen registraties en rapportages van de resultaten van beheersmaatregelen zoals cyclusspoelingen en thermische desinfecties uitgelezen en gedownload worden. Wordt geleverd inclusief ombouwkast en transformator. Zie ook installatieschema 11, hoofdstuk 8.

Technische gegevens:

Rada Outlook mengkranen:	Maximaal 8
Batterij backup:	Geheugen en real-time klok >= 5 jaar
Geheugenopslag:	In de cloud

Bestelnr.: 2.1931.313 (Art.nr. 280160)

Hierbij benodigd:

Aangezien de Rada Cloudserver communiceert met de Cloud is hiervoor een abonnement benodigd. Bij de aanschaf van de Rada Cloudserver zijn de abonnementskosten voor het eerste jaar inbegrepen. Het abonnement gaat in op het moment van inregelen door de Rada servicemonteur. Na afloop van het eerste jaar zenden wij u jaarlijks een factuur voor het beheer op afstand via de Rada Cloudserver.

Let op! Indien gekozen wordt voor een servicecontract voor de Rada Cloudserver en de gekoppelde mengkranen, dan is geen abonnementsgeld verschuldigd.

* Voor uitgebreide informatie en voorwaarden voor het toepassen, inregelen en de abonnementskosten van de Rada Cloudserver verwijzen wij u naar onze website, of neem contact op met Rada.

Rada TD regelaar, zonder registratie*

Voor thermische desinfectie van Rada Outlook zonder registratie

- Activeert thermische desinfectie
- Geschikt voor maximaal 16 Rada Outlook mengkranen
- Thermische desinfectie te starten via instelbaar klokprogramma
- Thermische desinfectie te starten via sleutelschakelaar
- Zonder registratie

Rada Outlook TD regelaar voor aansluiting van één tot maximaal zestien Rada Outlook elektronische mengkranen in een netwerk of één Rada DRV40 mengkraan. Zonder registratie. Voor automatische activering van thermische desinfecties via een instelbare tijdklok of activering via optionele sleutelschakelaars. Wordt geleverd inclusief ombouwkast en transformator.

Technische gegevens:

Rada Outlook mengkranen:	Maximaal 16
Transformator:	Meegeleverd
Rada DRV40:	Maximaal 1
Digitale Ingang:	3 voor eventuele sleutelschakelaars
Alarmering:	Via rode LED en digitale uitgang

Bestelnr.: 2.1931.312 (Art.nr. 280151)

Accessoires:

Bestelnr.: 2.1931.314 (Art.nr. 280224)

Rada Outlook sleutelschakelaar voor aansluiting op een TD regelaar voor activering van de thermische desinfectie.



* Voor uitgebreide informatie en voorwaarden voor het toepassen en inregelen van de Rada TD regelaar, verwijzen wij u naar onze website.

RADA PULSE ELEKTRONISCHE ZELFSLUITENDE KRANEN EN SYSTEMEN

Toepassingsgebied:

Rada Pulse elektronische zelfsluitende systemen en kranen worden toegepast in collectieve leidingwaterinstallaties voor douches, wastafels, urinoirs en toiletten. De belangrijkste redenen voor installatie van Rada elektronische zelfsluitende systemen zijn:

- Hygiëne, door non-touch bediening
- Water- en energiebesparing
- Vandalbestendigheid
- Automatisch cyclusspoelen (automatisering van beheersmaatregelen)
- Onderhoudsvriendelijkheid

Rada elektronische zelfsluitende kranen en systemen werken sinds jaar en dag met veel succes in leidingwaterinstallaties van:

- Sportaccommodaties
- Zwembaden
- Campings en jachthavens
- Defensie
- Justitiële inrichtingen
- Verzorgings- en verpleegtehuizen
- Ziekenhuizen
- Hotels, restaurants en cafés
- Wasruimten in de industrie



Water- en energiebesparing:

Zelfsluitende kranen zorgen, in collectieve installaties voor een aanzienlijke water- en energiebesparing door beperking van de gebruiksduur. De Rada elektronische zelfsluitende systemen leveren een water- en energiebesparing van ca. 45% ten opzichte van traditionele kranen

(bron: Informatiebladen behorend bij AMvB Wet milieubeheer)

Legionellapreventie:

In collectieve installaties dient bij ontwerp, installatie en beheer uitgebreid aandacht te worden besteed aan de richtlijnen met betrekking tot legionellapreventie. Hiervoor verwijzen wij u naar hoofdstuk 8.

Onderhoud en beheer:

Uitgebreide onderhouds- en beheerinstruc-ties worden met elk product meegeleverd. Naast de algemene onderhouds- en beheerinstruc-ties is het volgende van belang:

- Jaarlijkse controle op goede werking van magneetventielen.
- Jaarlijkse controle van, eventueel aanwezige, keerkleppen.

Deze werkzaamheden kunnen door de Rada servicedienst verzorgd worden.

WERKINGSPRINCIPE ELEKTRONISCHE SYSTEMEN

Elektronische zelfsluitende systemen bestaan in principe uit de volgende componenten:

1. Een bedieningssensor, waarmee een gebruiker een tappunt activeert.
2. Een magneetventiel, de elektronische afsluiter die in de waterleiding gemonteerd wordt.
3. Een elektronische besturingsunit waarin de gewenste spoeltijden etc ingesteld worden. Dit kan een besturingsunit voor één tappunt zijn, bijvoorbeeld geïntegreerd in een kraan, maar ook een besturingskast voor verschillende tappunten waarbij de besturingsunit apart van de tappunten (als centrale besturingskast) gemonteerd wordt.

Een gebruiker die de bedieningssensor benadert zal hierdoor het systeem activeren. De bedieningssensor stuurt een signaal naar de besturingsunit. De besturingsunit zal daarop volgens ingestelde parameters het magneetventiel bekrachtigen/openen waardoor er water uit een tappunt stroomt.



Voorbeeld van een elektronisch zelfsluitend systeem met besturingsunit voor één tappunt

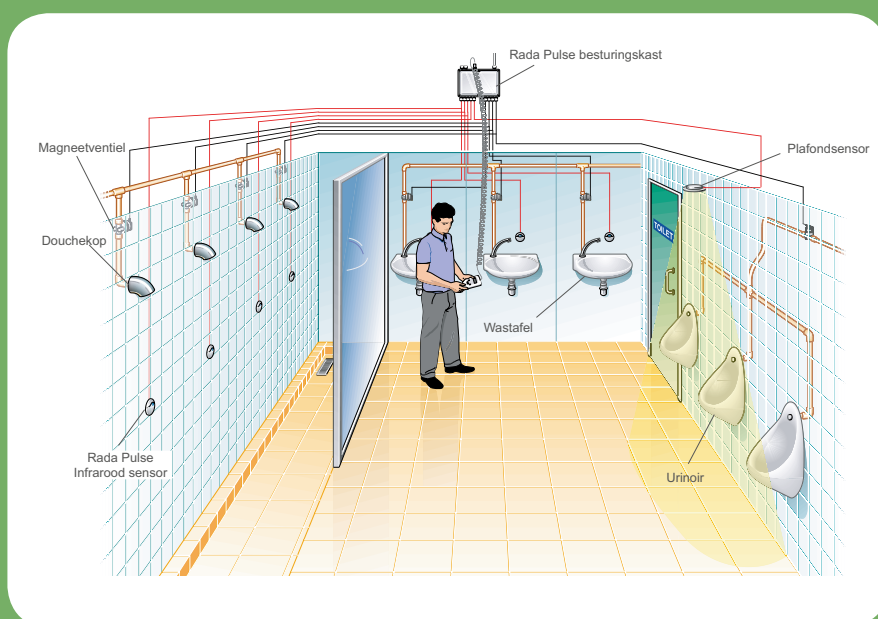


Voorbeeld van een elektronisch zelfsluitend systeem met een centrale besturingskast

TIEN REDENEN OM TE KIEZEN VOOR RADA ELEKTRONISCHE SYSTEMEN

ELEKTRONISCHE ZELFSLUITENDE SYSTEMEN

- Infrarood bediening, gebruiksvriendelijk en hygiënisch
- Instelbare spoeltijden en functies bijvoorbeeld start-stop
- Plaatsingsvrijheid voor de bedieningssensor
- Instelbare automatische cyclusspoeling
- Toepasbaar in systemen voor automatische periodieke thermische desinfectie van bijvoorbeeld douches
- Toepasbaar voor douches, wastafels, urinoirs en toiletten
- Minimale slijtage door het vrijwel ontbreken van bewegende delen
- Rada elektronische zelfsluitende systemen leveren een water- en energiebesparing van ca. 45% ten opzichte van traditionele kranen
- Breed pakket (actief IR, passief IR)
- Al 20 jaar met succes geïnstalleerd in collectieve leidingwaterinstallaties



07/21 Technische wijzigingen voorbehouden

Rada Pulse centrale besturingskast

Besturingskast voor maximaal 10 tappunten

- Centrale besturingskast voor verschillende tappunten (wastafels, douches, urinoirs of toiletten)
- Eenvoudige installatie, plug and play
- Aansluiting voor sleutelschakelaar (schoonmaakstand)
- Instelbare spoeltijden
- Instelbare automatische cyclusspoeling
- Toepasbaar voor thermische desinfectie
- Aansluiting voor ventilatie, verlichting en aanwezigheidsdetectie

Specificatie:

Rada Pulse centrale besturingskast voor aansturing van maximaal 10 tappunten. Inclusief transformator 230/12 Volt. Via de Rada Pulse programmeerset kunnen alle tappunten afzonderlijk worden geprogrammeerd. Functies als start-stop, blokkeertijden en automatische cyclusspoelingen zijn instelbaar. De besturingskast heeft als basisinstelling een vaste douchelooptijd van 30 sec. per tappunt.

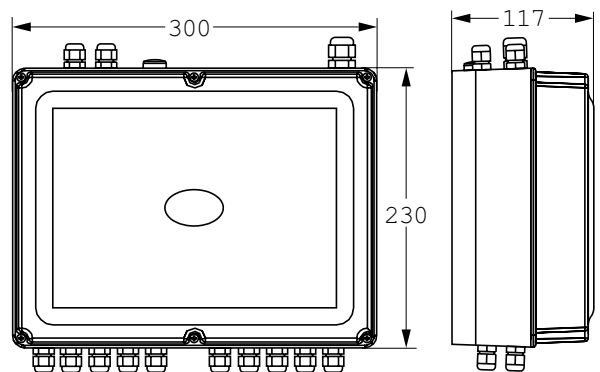
Technische gegevens:

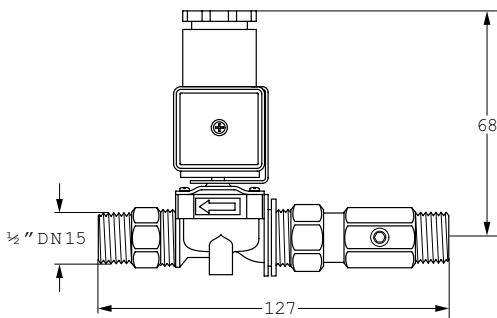
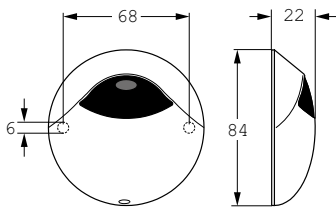
Afmetingen:	230 x 300 x 117 mm
Voeding:	230 V AC
Transformator:	230/12 V AC, max. 120 VA
Beschermingsklasse:	IP 54
Omgevingstemperatuur:	0 - 40°C
Spoeltijden:	Per tappunt instelbaar
Aansluitingen voor:	10 magneetventielen 10 bedieningssensoren 4 externe apparaten 1 programmeerset

Bestelnr.: 2.1.093.79.3 (Art.nr. 277350)

Accessoires:

- Bestelnr.: 2.1.093.80.1 (Art.nr. 277351)
Rada Pulse programmeerset, inclusief aansluitkabel en stekker, voor het programmeren van Rada Pulse besturingskasten.
- Bestelnr.: 2.1931.486 (Art.nr. 280224-1)
Rada sleutelschakelaar, voeding 12 V AC, voor tijdelijke uitschakeling van Rada Pulse systemen voor schoonmaak- en onderhoudsdoeleinden.
- Bestelnr.: 2.1495.044 (Art.nr. 280200)
Rada Pulse relaiskast, met drie relais, voor activering van bijvoorbeeld ventilatie of licht.





Rada Pulse 120 besturingssysteem

Besturingssysteem voor een douche of wastafel

- Hygiënische bediening
- Vandalbestendige bediening
- Aan te sluiten op een Rada Pulse centrale besturingskast (Art.nr. 277350)

Specificatie:

Rada Pulse 120 besturingssysteem voor een douche of wastafel, voor aansluiting op een Rada Pulse centrale besturingskast, bestaande uit een infrarood bedieningssensor voor wandmontage met 3 meter kabel en een 1/2" magneetventiel met kogelafsluiter, aansluitingen 15 mm knel. Het geheel wordt geleverd met alle aansluitaccessoires.

Technische gegevens:

Bedieningssensor:

Activering: Benadering bij 0 - 50mm
 Voeding: 12 V AC
 Beschermingsklasse: IP 65
 Kabellengte: 3 meter (verlengbaar)
 Omgevingstemperatuur: 0 - 40°C

Magneetventiel:

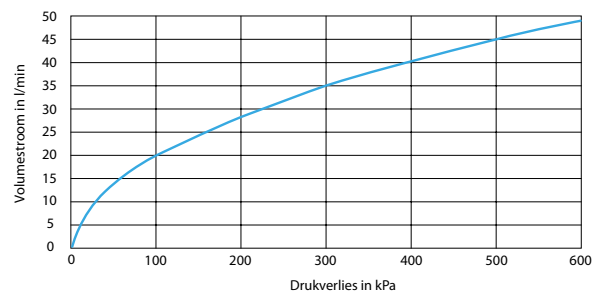
Voeding: 12 V AC, 4,5 VA
 Aansluitingen: 15 mm knel
 Volumestroom: 20 l/min bij 100 kPa drukverlies
 Materiaal behuizing: Polyamide

Bestelnr.: 1.1495.063 (Art.nr. 277973)

Onderdelen:

Bestelnr.: 2.1.093.87.1 (Art.nr. 277914)
 Rada Pulse 120 infrarood bedieningssensor
 Bestelnr.: 1.1495.062 (Art.nr. 277175)
 Rada Pulse 1/2" magneetventiel, met kogelafsluiter, 15 mm knel
 Bestelnr.: 1.199.92.3.0 (Art.nr. 275004)
 Membraan t.b.v. Rada Pulse magneetventiel

Volumestroomdiagram



Rada Pulse 122 besturingsysteem

Besturingssysteem voor een urinoir

- Hygiënische bediening
- Vandalbestendige bediening
- Aan te sluiten op een Rada Pulse centrale besturingskast (Art.nr. 277350)

Specificatie:

Rada Pulse 122 besturingssysteem voor een urinoir, voor aansluiting op een Rada Pulse centrale besturingskast, bestaande uit een infrarood bedienings-sensor voor wandmontage met 3 meter kabel en een ½" magneetventiel met kogelafsluiter, aansluitingen 15 mm knel. Het geheel wordt geleverd met alle aansluitaccessoires.

Technische gegevens:

Bedieningssensor:

Activering: Benadering bij 0 - 550 mm
Voeding: 12 V AC
Beschermsklasse: IP 65
Kabellengte: 3 meter (verlengbaar)
Omgevingstemperatuur: 0 - 40°C

Magneetventiel:

Voeding: 12 V AC, 4,5 VA
Aansluitingen: 15 mm knel
Volumestroom: 20 l/min bij 100 kPa
drukverlies
Materiaal behuizing: Polyamide

Bestelnr.: 1.1495.064 (Art.nr. 277975)

Onderdelen:

Bestelnr.: 2.1.093.88.1 (Art.nr. 277915)

Rada Pulse 122 infrarood bedieningssensor

Bestelnr.: 1.1495.062 (Art.nr. 277175)

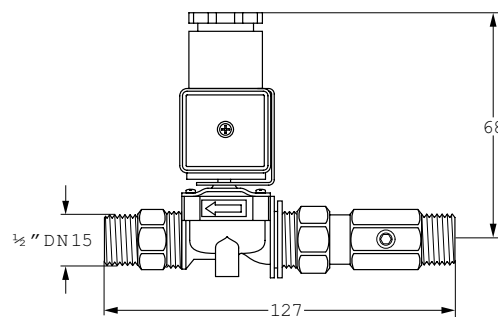
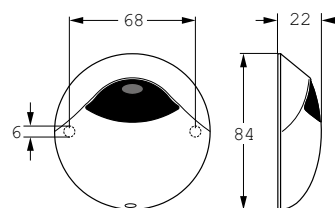
Rada Pulse ½" magneetventiel, met kogelafsluiter, 15 mm knel

Bestelnummer: 1.199.92.3.0 (Art.nr. 275004)

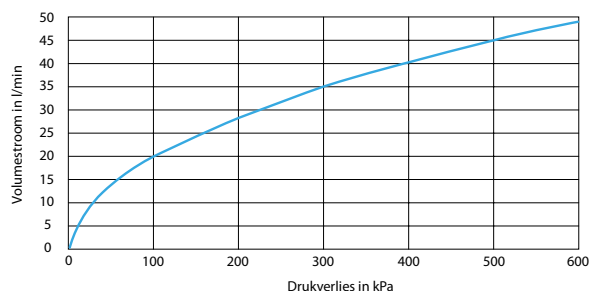
Membraan t.b.v. Rada Pulse magneetventiel



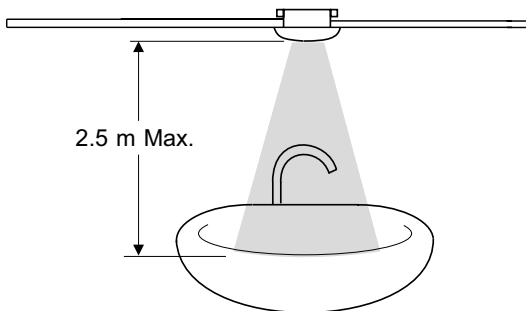
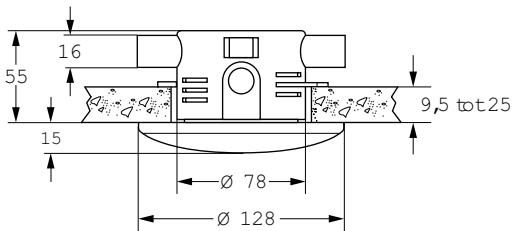
ELEKTRONISCHE ZELFSLUITENDE SYSTEMEN



Volumestroomdiagram



07/21 Technische wijzigingen voorbehouden



Rada Pulse 124 besturingssysteem

Besturingssysteem voor een wastafel

- Hygiënische bediening via plafondsensoren
- Vandalbestendig
- Aan te sluiten op een Rada Pulse centrale besturingskast (Art.nr. 277350)

Specificatie:

Rada Pulse 124 besturingssysteem voor een wastafel, voor aansluiting op een Rada Pulse centrale besturingskast, bestaande uit een passief infrarood bedieningssensor voor plafondmontage met 3 meter kabel en een 1/2" magneetventiel met kogelafsluiter, aansluitingen 15 mm knel. Het geheel wordt geleverd met alle aansluitaccessoires.

Technische gegevens:

Bedieningssensor:

Voeding: 12 V AC
 Beschermingsklasse: IP 55
 Kabellengte: 3 meter (verlengbaar)
 Sensorbereik: Hoogte: 0,5 - 2,5 meter
 Breedte: 30 cm

Omgevingstemperatuur: 5 - 40°C

Magneetventiel:

Voeding: 12 V AC, 4,5 VA
 Aansluitingen: 15 mm knel
 Volumestroom: 20 l/min bij 100 kPa
 drukverlies
 Materiaal behuizing: Polyamide

Bestelnr.: 1.1495.065 (Art.nr. 277718)

Onderdelen:

Bestelnr.: 2.1.093.89.2 (Art.nr. 277242)

Rada Pulse 124 passief infrarood bedieningssensor

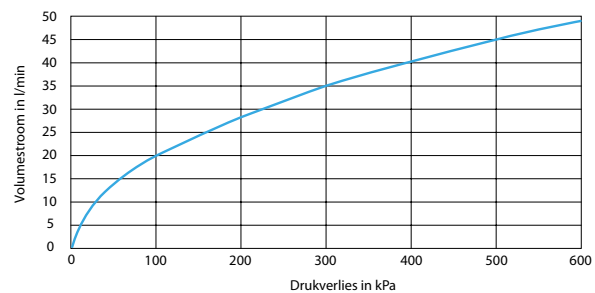
Bestelnr.: 1.1495.062 (Art.nr. 277175)

Rada Pulse 1/2" magneetventiel, met kogelafsluiter,
 15 mm knel

Bestelnr.: 1.199.92.3.0 (Art.nr. 275004)

Membraan t.b.v. Rada Pulse magneetventiel

Volumestroomdiagram



Rada Pulse 125 besturingssysteem

Besturingssysteem voor één urinoir

- Hygiënische bediening via plafondsensor
- Vandalbestendig
- Aan te sluiten op een Rada Pulse centrale besturingskast (Art.nr. 277350)

Specificatie:

Rada Pulse 125 besturingssysteem voor één urinoir, voor aansluiting op een Rada Pulse centrale besturingskast, bestaande uit een passief infrarood bedieningssensor voor plafondmontage met 3 meter kabel en een 1/2" magneetventiel met kogelafsluiter, aansluitingen 15 mm knel. Het geheel wordt geleverd met alle aansluitaccessoires.

Technische gegevens:

Bedieningssensor:

Voeding: 12 V AC
Bescherminingsklasse: IP 55
Kabellengte: 3 meter (verlengbaar)
Sensorbereik: Hoogte: 0,5 - 2,5 meter
Breedte: 30 cm

Omgevingstemperatuur: 5 - 40°C

Magneetventiel:

Voeding: 12 V AC, 4,5 VA
Aansluitingen: 15 mm knel
Volumestroom: 20 l/min bij 100 kPa
drukverlies
Materiaal behuizing: Polyamide

Bestelnr.: 1.1495.066 (Art.nr. 277719)

Onderdelen:

Bestelnr.: 2.1.093.90.2 (Art.nr. 277352)

Rada Pulse 125 passief infrarood bedieningssensor

Bestelnr.: 1.1495.062 (Art.nr. 277175)

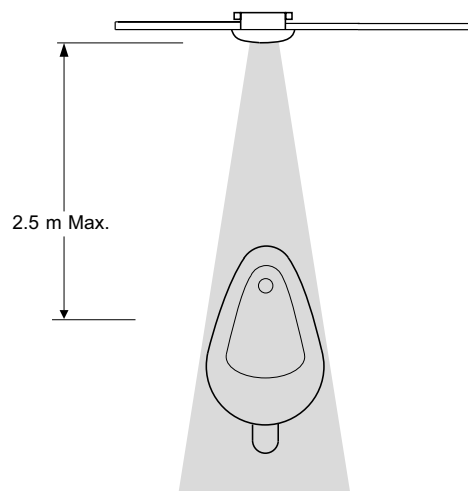
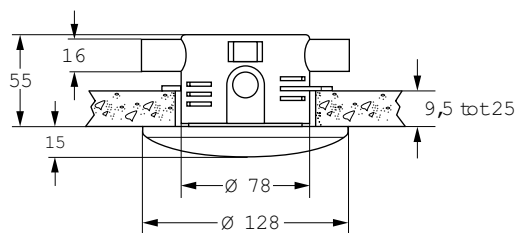
Rada Pulse 1/2" magneetventiel, met kogelafsluiter,
15 mm knel

Bestelnr.: 1.199.92.3.0 (Art.nr. 275004)

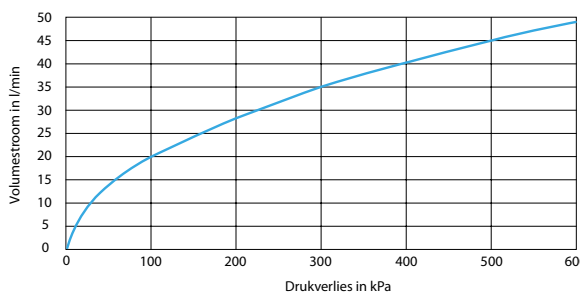
Membraan t.b.v. Rada Pulse magneetventiel



ELEKTRONISCHE ZELFSLUITENDE SYSTEMEN



Volumestroomdiagram



07/21 Technische wijzigingen voorbehouden



Rada Pulse 126 besturingssysteem

Besturingssysteem voor een groepsurinoir

- Hygiënische bediening via plafondsensoren
- Vandalbestendig
- Aan te sluiten op een Rada Pulse centrale besturingskast (Art.nr. 277350)

Specificatie:

Rada Pulse 126 besturingssysteem voor een groepsurinoir, voor aansluiting op een Rada Pulse centrale besturingskast, bestaande uit een passief infrarood bedieningssensor voor plafondmontage met 3 meter kabel en een 1/2" magneetventiel met kogelafsluiter, aansluitingen 15 mm knel. Het geheel wordt geleverd met alle aansluitaccessoires.

Technische gegevens:

Bedieningssensor:

Voeding: 12 V AC
 Beschermingsklasse: IP 55
 Kabellengte: 3 meter (verlengbaar)
 Sensorbereik: Hoogte: 0,5 - 2,5 meter
 Breedte: max. 3 meter

Omgevingstemperatuur: 5 - 40°C

Magneetventiel*:

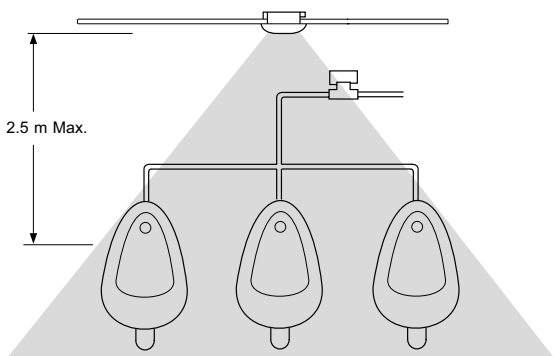
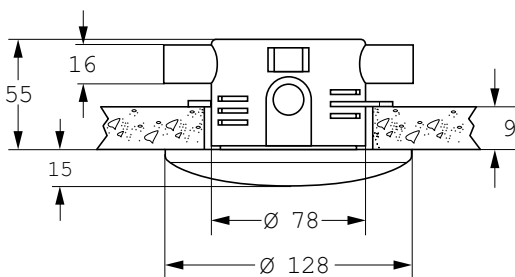
Voeding: 12 V AC, 4,5 VA
 Aansluitingen: 15 mm knel
 Volumestroom: 20 l/min bij 100 kPa
 drukverlies
 Materiaal behuizing: Polyamide

Bestelnr.: 1.1495.067 (Art.nr. 277521)

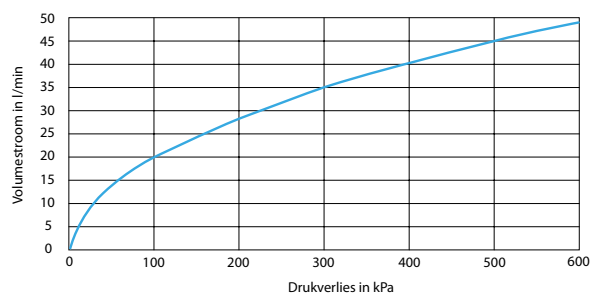
Onderdelen:

Bestelnr.: 2.1.093.91.2 (Art.nr. 277262)
 Rada Pulse 126 passief infrarood bedieningssensor
 Bestelnr.: 1.1495.062 (Art.nr. 277175)
 Rada Pulse 1/2" magneetventiel, met kogelafsluiter,
 15 mm knel
 Bestelnr.: 1.199.92.3.0 (Art.nr. 275004)
 Membraan t.b.v. Rada Pulse magneetventiel

* Magneetventielen met grotere volumestromen leverbaar



Volumestroomdiagram



Rada Pulse LR besturingsysteem

Besturingssysteem voor een douche of wastafel

- Hygiënische bediening
- Vandalbestendig
- Toepasbaar in gevangenissen en psychiatrie
- Aan te sluiten op een Rada Pulse centrale besturingskast (Art.nr. 277350)

Specificatie:

Rada Pulse LR besturingsysteem voor een douche of wastafel, voor aansluiting op een Rada Pulse centrale besturingskast, bestaande uit een extreem robuuste anti-suicide, infrarood bedieningssensor voor wandinbouw, met 3 meter kabel en een 1/2" magneetventiel met kogelafsluiter, aansluitingen 15 mm knel. Het geheel wordt geleverd met alle aansluitaccessoires.

Technische gegevens:

Bedieningssensor:

Behuizing: Verchroomd messing
Activering: Benadering bij 0 - 50 mm
Voeding: 12 V AC
Beschermsklasse: IP 65
Kabellengte: 3 meter (verlengbaar)
Omgevingstemperatuur: 0 - 40°C
Wanddikte: Max. 170 mm
Afmetingen: 75 x 75 mm

Magneetventiel:

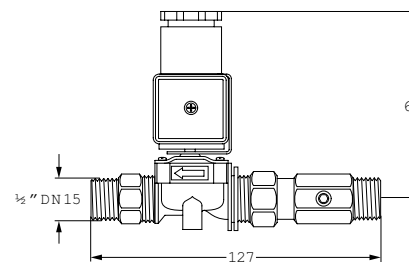
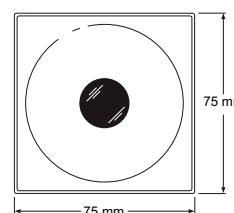
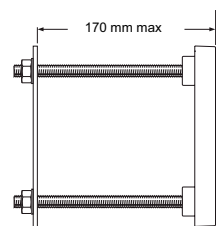
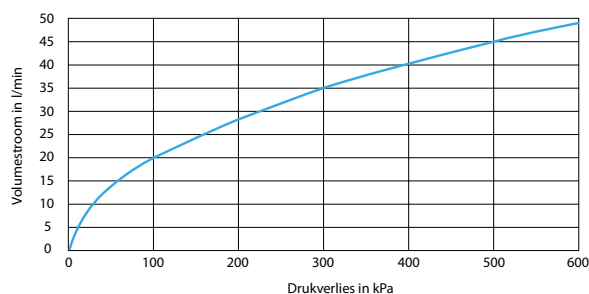
Voeding: 12 V AC, 4,5 VA
Aansluitingen: 15 mm knel
Volumestroom: 20 l/min bij 100 kPa
drukverlies
Materiaal behuizing: Polyamide

Bestelnr.: 1.1640.002 (Art.nr. 277979)

Onderdelen:

Bestelnr.: 1.1640.003 (Art.nr. 277600)
Rada Pulse LR infrarood bedieningssensor
Bestelnr.: 1.1495.062 (Art.nr. 277175)
Rada Pulse 1/2" magneetventiel, met kogelafsluiter,
15 mm knel
Bestelnr.: 1.199.92.3.0 (Art.nr. 275004)
Membraan t.b.v. Rada Pulse magneetventiel

Volumestroomdiagram



ELEKTRONISCHE ZELFSLUITENDE SYSTEMEN

07/21 Technische wijzigingen voorbehouden



Rada Pulse programmeerset

Voor programmering van Rada Pulse systemen

- Programmering van spoeltijden per tappunt
- Programmering van automatische cyclus-spoelingen
- Eenvoudige menustructuur

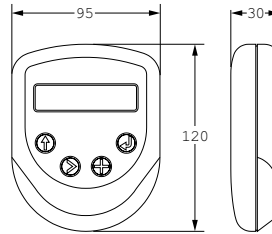
Specificatie:

Rada Pulse programmeerset voor het programmeren van Rada Pulse systemen, met spiraalkabel (3 meter) met stekker voor aansluiting op een Rada Pulse besturingskast. Met vier druktoetsen voor programmering en digitale uitlezing.

Technische gegevens:

Afmetingen: 120 x 95 x 30 mm
 Lengte spiraalkabel: 3 meter
 Display: twee regels, verlicht

Bestelnr.: 2.1.093.80.1 (Art.nr. 277351)



Rada Pulse sleutelschakelaar

Voor het uitschakelen van alle tappunten

- Toepasbaar bij Rada Pulse systemen
- Voor het uitschakelen van tappunten tijdens schoonmaakwerkzaamheden
- Sleutel enkel te verwijderen in de "uit" stand

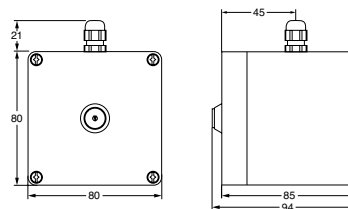
Specificatie:

Rada Pulse sleutelschakelaar voor het, tijdelijk, deactiveren van de Rada Pulse besturingskast en tappunten bijvoorbeeld tijdens onderhouds- of schoonmaakwerkzaamheden.

Technische gegevens:

Behuizing: ABS
 Beschermingsklasse: IP54
 Aansluitspanning: 12 V AC

Bestelnr.: 2.1931.486 (Art.nr. 280224-1)



Rada Mono Control 120 systeem

Besturingssysteem voor één douche of wastafel

- Hygiënische bediening
- Vandalbestendig
- Zonder cyclusspoeling
- Stand-alone uitvoering

Specificatie:

Rada Mono Control MC 120 besturingssysteem voor een douche of wastafel, bestaande uit een infrarood bedieningssensor voor wandmontage met 3 meter kabel en een inbouwdoos met daarin een stuurmodule en een 1/2" magneetventiel met kogelafsluiter, aansluitingen 15 mm knel.

Technische gegevens:

Bedieningssensor:

Activering: Benadering bij 0 - 50mm
Voeding: 12 V AC
Bescheringsklasse: IP 65
Kabellengte: 3 meter (verlengbaar)
Omgevingstemperatuur: 0 - 40°C

Magneetventiel:

Voeding: 12 V AC, 4,5 VA
Aansluitingen: 15 mm knel
Volumestroom: 20 l/min bij 100 kPa
drukverlies
Materiaal behuizing: Polyamide

Inbouwdoos:

Bescheringsklasse: IP65
Afmetingen: 125 x 100 x 90 mm

Spoeltijdinstellingen (in sec.)

Zonder onderbreking: 3, 4, 5, 6, 7, 8, 9, 15, 30, 60
Met onderbreking: 5, 10, 15, 30, 60, 75
Cyclusspoeling: Nee

Bestelnr.: 1.1495.090 (Art.nr. 277945)

Accessoires:

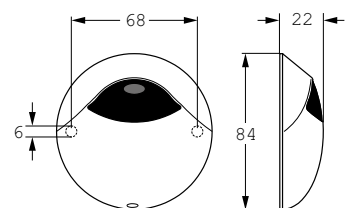
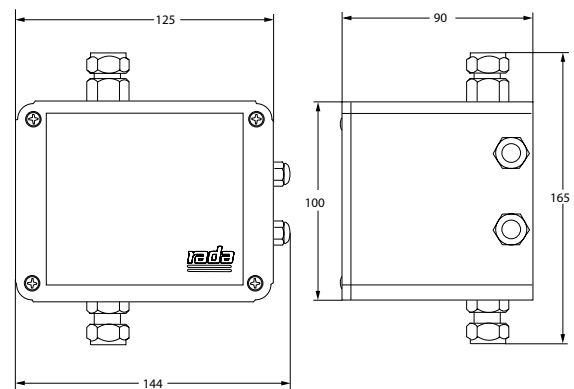
Bestelnr.: 1336853 (Art.nr. 277197)
Rada netadapter 230/12 V AC voor één Rada Mono Control systeem.

Onderdelen:

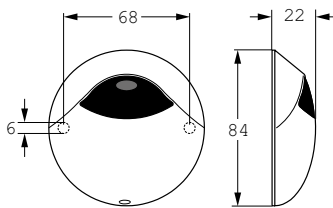
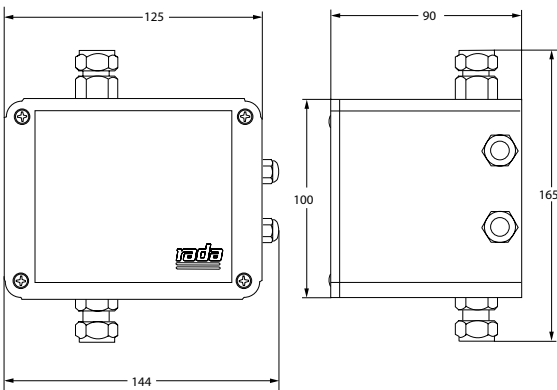
Bestelnr.: 2.1.093.87.1 (Art.nr. 277914)
Rada Pulse 120 infrarood bedieningssensor
Bestelnr.: 1.424.42.1.0 (Art.nr. 277910)
Rada Mono Control stuurmodule 120
Bestelnr.: 1.1495.062 (Art.nr. 277175)
Rada Pulse 1/2" magneetventiel, met kogelafsluiter,
15 mm knel
Bestelnr.: 1.199.92.3.0 (Art.nr. 275004)
Membraan t.b.v. Rada Pulse magneetventiel



ELEKTRONISCHE ZELFSLUITENDE SYSTEMEN



07/21 Technische wijzigingen voorbehouden



Rada Mono Control 122 systeem

Besturingssysteem voor één urinoir

- Hygiënische bediening
- Vandalbestendig
- Met cyclusspoeling
- Stand-alone uitvoering

Specificatie:

Rada Mono Control MC 122 besturingssysteem voor een urinoir, bestaande uit een infrarood bedieningssensor voor wandmontage met 3 meter kabel en een inbouwdoos met daarin een stuurmodule en een 1/2" magneetventiel met kogelafsluiter, aansluitingen 15 mm knel.

Technische gegevens:

Bedieningssensor:

Activering: Benadering, 0 - 550 mm
 Voeding: 12 V AC
 Beschermingsklasse: IP 65
 Kabellengte: 3 meter (verlengbaar)
 Omgevingstemperatuur: 0 - 40°C

Magneetventiel:

Voeding: 12 V AC, 4,5 VA
 Aansluitingen: 15 mm knel
 Volumestroom: 20 l/min bij 100 kPa drukverlies
 Materiaal behuizing: Polyamide

Inbouwdoos:

Beschermingsklasse: IP65
 Afmetingen: 125 x 100 x 90 mm

Spoeltijdstellingen (in sec.)

Voorspoeling: 2 (optioneel)
 Spoeltijd: 3 - 10
 Cyclusspoeling: eens per 24 uur

Bestelnr.: 1.1495.091 (Art.nr. 277977)

Accessoires:

Bestelnr.: 1336853 (Art.nr. 277197)
 Rada netadapter 230/12 V AC voor één Rada Mono Control systeem.

Onderdelen:

Bestelnr.: 2.1.093.88.1 (Art.nr. 277915)
 Rada Pulse 122 infrarood bedieningssensor
 Bestelnr.: 1.424.43.1.0 (Art.nr. 277451)
 Rada Mono Control stuurmodule 122
 Bestelnr.: 1.1495.062 (Art.nr. 277175)
 Rada Pulse 1/2" magneetventiel, met kogelafsluiter, 15 mm knel
 Bestelnr.: 1.199.92.3.0 (Art.nr. 275004)
 Membraan t.b.v. Rada Pulse magneetventiel

Rada Mono Control 124 systeem

Besturingssysteem voor één wastafel



- Hygiënische bediening via plafondsensor
- Vandalbestendig
- Zonder cyclusspoeling
- Stand-alone uitvoering

Specificatie:

Rada Mono Control MC 124 besturingssysteem voor een wastafel, bestaande uit een passief infrarood bedieningssensor voor plafondmontage met 3 meter kabel en een inbouwdoos met daarin een stuurmodule en een 1/2" magneetventiel met kogelafsluiter, aansluitingen 15 mm knel.

Technische gegevens:

Bedieningssensor:

Voeding: 12 V AC
Bescheringsklasse: IP 55
Sensorbereik: Hoogte: 0,5 - 2,5 meter
Breedte: 30 cm
Kabellengte: 3 meter (verlengbaar)
Omgevingstemperatuur: 5 - 40°C

Magneetventiel:

Voeding: 12 V AC, 4,5 VA
Aansluitingen: 15 mm knel
Volumestroom: 20 l/min bij 100 kPa
drukverlies
Materiaal behuizing: Polyamide

Inbouwdoos:

Bescheringsklasse: IP65
Afmetingen: 125 x 100 x 90 mm

Spoeltijdinstellingen (in sec.)

Spoeltijd: 1 - 16 sec.

Bestelnr.: 1.1495.092 (Art.nr. 277240)

Accessoires:

Bestelnr.: 1336853 (Art.nr. 277197)

Rada netadapter 230/12 V AC voor één Rada Mono Control systeem.

Onderdelen:

Bestelnr.: 2.1.093.89.2 (Art.nr. 277242)

Rada Pulse 124 passief infrarood bedieningssensor

Bestelnr.: 1.424.44.1.0 (Art.nr. 277341)

Rada Mono Control stuurmodule 124

Bestelnr.: 1.1495.062 (Art.nr. 277175)

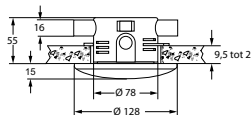
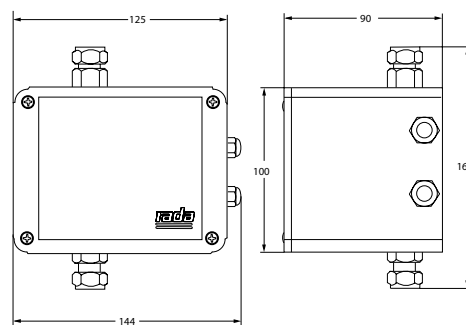
Rada Pulse 1/2" magneetventiel, met kogelafsluiter, 15 mm knel

Bestelnr.: 1.199.92.3.0 (Art.nr. 275004)

Membraan t.b.v. Rada Pulse magneetventiel



ELEKTRONISCHE ZELFSLUITENDE SYSTEMEN



07/21 Technische wijzigingen voorbehouden



Rada Mono Control 125 systeem

Besturingssysteem voor één urinoir

- Hygiënische bediening via plafondsensoren
- Vandalbestendig
- Met cyclusspoeling
- Stand-alone uitvoering

Specificatie:

Rada Mono Control MC 125 besturingssysteem voor een urinoir, bestaande uit een passief infrarood bedieningssensor voor plafondmontage met 3 meter kabel en een inbouwdoos met daarin een stuurmodule en een 1/2" magneetventiel met kogelafsluiter, aansluitingen 15 mm knel.

Technische gegevens:

Bedieningssensor:

Voeding: 12 V AC
 Beschermingsklasse: IP 55
 Sensorbereik: Hoogte: 0,5 - 2,5 meter
 Breedte: 30 cm
 Kabellengte: 3 meter (verlengbaar)
 Omgevingstemperatuur: 5 - 40°C

Magneetventiel:

Voeding: 12 V AC, 4,5 VA
 Aansluitingen: 15 mm knel
 Volumestroom: 20 l/min bij 100 kPa drukverlies
 Materiaal behuizing: Polyamide

Inbouwdoos:

Beschermingsklasse: IP65
 Afmetingen: 125 x 100 x 90 mm

Spoeltijdsinstellingen (in sec.)

Voerspoeling: 2 (optioneel)
 Spoeltijd: 3 - 10 sec.
 Cyclusspoeling: eens per 24 uur

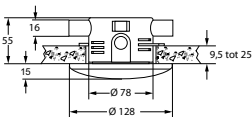
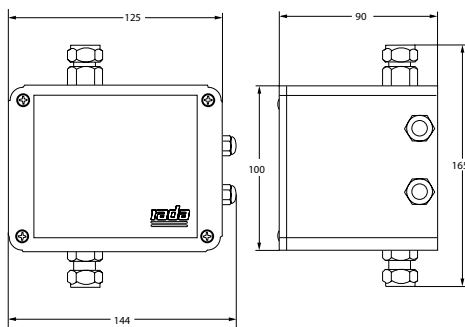
Bestelnr.: 1.1495.093 (Art.nr. 277357)

Accessoires:

Bestelnr.: 1336853 (Art.nr. 277197)
 Rada netadapter 230/12 V AC voor één Rada Mono Control systeem.

Onderdelen:

Bestelnr.: 2.1.093.90.2 (Art.nr. 277352)
 Rada Pulse 125 passief infrarood bedieningssensor
 Bestelnr.: 1.424.43.1.0 (Art.nr. 277451)
 Rada Mono Control stuurmodule 125
 Bestelnr.: 1.1495.062 (Art.nr. 277175)
 Rada Pulse 1/2" magneetventiel, met kogelafsluiter, 15 mm knel
 Bestelnr.: 1.199.92.3.0 (Art.nr. 275004)
 Membraan t.b.v. Rada Pulse magneetventiel



Rada Mono Control 126 systeem

Besturingssysteem voor een groepsurinoir



- Hygiënische bediening via plafondsensor
- Vandalbestendig
- Stand-alone uitvoering

Specificatie:

Rada Mono Control MC 126 besturingssysteem voor een groepsurinoir, bestaande uit een passief infrarood bedieningssensor voor plafondmontage met 3 meter kabel en een inbouwdoos met daarin een stuurmodule en een 1/2" kunststof magneetventiel met kogelafsluiter, aansluitingen 15 mm knel.

Technische gegevens:

Bedieningssensor:

Voeding: 12 V AC
Bescheringsklasse: IP 55
Sensorbereik: Hoogte: 0,5 - 2,5 meter
Breedte: max. 3 meter
Kabellengte: 3 meter (verlengbaar)
Omgevingstemperatuur: 5 - 40°C

Magneetventiel*:

Voeding: 12 V AC, 4,5 VA
Aansluitingen: 15 mm knel
Volumestroom: 20 l/min bij 100 kPa
Materiaal behuizing: Polyamide

Inbouwdoos:

Bescheringsklasse: IP65
Afmetingen: 125 x 100 x 90 mm

Spoeltijdsinstellingen (in sec.)

Spoeltijd: 6, 9, 11, 13
Wachttijd voor spoeling: 30, 60, 120, 180
Cyclusspoeling: eens per 24 uur

Bestelnr.: 1.1495.094 (Art.nr. 277740)

Accessoires:

Bestelnr.: 1336853 (Art.nr. 277197)
Rada netadapter 230/12 V AC voor één Rada Mono Control systeem.

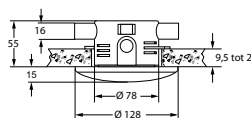
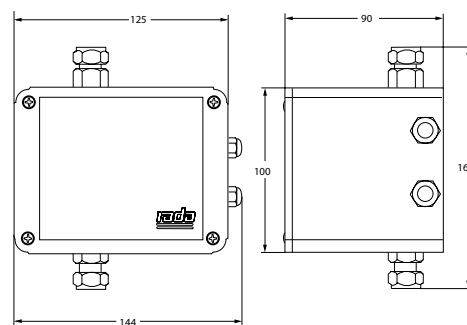
Onderdelen:

Bestelnr.: 2.1.093.91.2 (Art.nr. 277262)
Rada Pulse 126 passief infrarood bedieningssensor
Bestelnr.: 1.424.46.1.0 (Art.nr. 277662)
Rada Mono Control stuurmodule 126
Bestelnr.: 1.1495.062 (Art.nr. 277175)
Rada Pulse 1/2" magneetventiel, met kogelafsluiter, 15 mm knel
Bestelnr.: 1.199.92.3.0 (Art.nr. 275004)
Membraan t.b.v. Rada Pulse magneetventiel

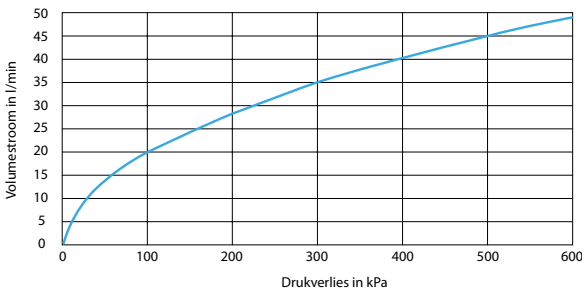
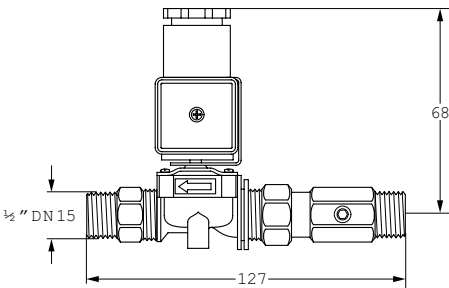
* Magneetventielen met grotere volumestromen leverbaar



ELEKTRONISCHE ZELFSLUITENDE SYSTEMEN



07/21 Technische wijzigingen voorbehouden



Rada Mono Control 130 piëzo systeem

Besturingssysteem voor één douche

- Vandalbestendig
- Stand-alone uitvoering - niet instelbaar
- Automatische cyclusspoeling

Specificatie:

Rada Mono Control MC 130 piëzo besturingssysteem voor één douche, bestaande uit een piëzo druktoets voor wandmontage met geïntegreerde elektronica, kabellengte 30 cm, inbouwdiepte 40 mm, met r.v.s. afdekplaat (Ø 120 mm., bevestigingsgaten h.o.h. 90 mm), en een 1/2" magneetventiel (12 V AC) met kogelafsluiter, aansluitingen 15 mm knel. Met een vaste spoeltijd van 30 sec. en een vaste cyclusspoeling van 60 sec. na 72 uur geen gebruik, met start-stop functie. Inclusief Rada netadapter.

Technische gegevens:

Bedieningssensor:

Activering:	Druktoets
Voeding:	12 V AC
Kabellengte:	30 cm (verlengbaar)
Inbouwdiepte:	40 mm

Magneetventiel:

Voeding:	12 V AC, 4,5 VA
Aansluitingen:	15 mm knel
Volumestroom:	20 l/min bij 100 kPa
Materiaal behuizing:	Polyamide

Instellingen:

Spoeltijd:	30 sec. (vast)
Cyclusspoeltijd:	60 sec. (vast)
Cyclusinterval:	72 uur (vast)
Start-Stop:	ja

Bestelnr.: 1.1929.207 (Art.nr. 277636)

Onderdelen:

Bestelnr.: 2.1931.308 (Art.nr. 277635)

Rada Piëzo 130 druktoets voor wandmontage met geïntegreerde elektronica, zonder afdekplaat

Bestelnr.: 2.1931.843 (Art.nr. 277612)

Rada r.v.s. afdekplaat (Ø 120 mm) voor Piëzo druktoets voor wandmontage

Bestelnr.: 1.1495.062 (Art.nr. 277175)

Rada Pulse 1/2" magneetventiel, met kogelafsluiter, 15 mm knel

Bestelnr.: 1336853 (Art.nr. 277197)

Rada netadapter voor één Rada Mono Control systeem

Rada Mono Control 130 piëzo systeem met HEC batterij

Besturingssysteem voor een douche

- Met HEC batterij (levensduur 10 jaar)
- Met instelbare automatische cyclusspoeling
- Vandalbestendig
- Stand-alone uitvoering
- Geschikt voor paneelinbouw en renovatie

Specificatie:

Rada Mono Control MC 130 piëzo besturingssysteem met HEC batterij voor één douche, bestaande uit een magneetventiel met filter, aansluitingen 1/2" buitendraad, besturingselectronica en HEC batterij. Met instelbare spoeltijd, Start-Stop en instelbare automatische cyclusspoeling. Wordt geleverd met magneetsleutel om instellingen te wijzigen en 3M connectoren. De benodigde piëzo druktoets voor wandmontage dient apart te worden besteld.

Technische gegevens:

Bedieningssensor (dient separaat besteld te worden!):

Activering: Piëzo druktoets
 Voeding: HEC batterij (meegeleverd)
 Kabellengte: 10 meter
Magneetventiel:
 Aansluitingen: 1/2" buitendraad
 Volumestroom: 10 l/min @ 100 kPa

Basisinstellingen (met meegeleverde magneetsleutel):

Douchetijd: 30 seconden
 Cyclusspoeltijd: 60 seconden
 Cyclusspoelinterval: 48 uur (Slim)

Instelmogelijkheden:

Douchetijd: 20, 30, 60, 120 sec.
 Cyclusspoeltijd: 60, 120, 180, 300 sec.
 Cyclusspoelinterval: geen, 24, 48, 72 uur
 Cyclusspoeltypes: Slim (afhankelijk van het gebruik)
 Vast (onafhankelijk van gebruik)
 Cyclusspoelmoment: Bij spoeltype Vast, kan ingesteld worden dat er bijvoorbeeld alleen 's nachts gespoeld wordt.

Bestelnr.: 1.1929.178

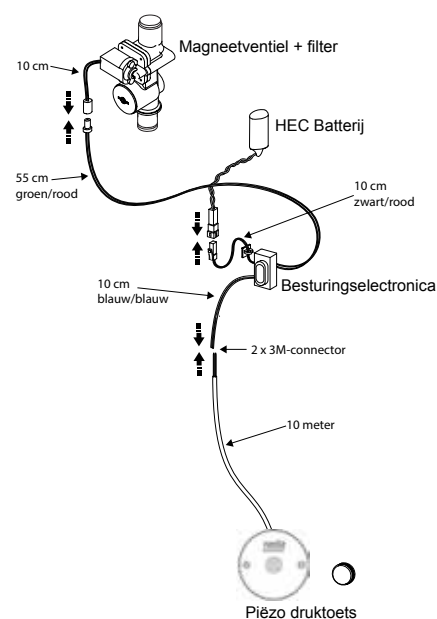
Hierbij benodigd, één van de onderstaande druktoetsen:

Bestelnr.: 1404737 (Art.nr. 280105) Rada Alu piëzo druktoets (Ø 84 mm, schroefgaten h.o.h. 68 mm), of

Bestelnr.: 2.1931.306 (Art.nr. 277610) piëzo druktoets Ø 28 mm

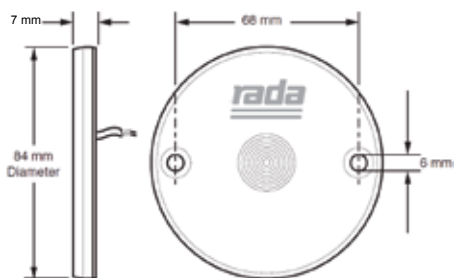


ELEKTRONISCHE ZELFSLUITENDE SYSTEMEN



* Levensduur HEC batterij 10 jaar, indien er 10 jaar lang, 365 dagen per jaar, elke dag, 50 personen douchen, elk met een douchetijd van 4 minuten (uitgaande van een ingestelde tijd van 30 seconden en 8 x activeren per douchebeurt). Bij minder frequent gebruik zal de levensduur van de batterij toenemen.

07/21 Technische wijzigingen voorbehouden



* Levensduur HEC batterij 10 jaar, indien er 10 jaar lang, 365 dagen per jaar, elke dag, 50 personen douchen, elk met een douchetijd van 4 minuten (uitgaande van een ingestelde tijd van 30 seconden en 8 x activeren per douchebeurt). Bij minder frequent gebruik zal de levensduur van de batterij toenemen.

Rada Mono Control 133 piëzo systeem met HEC batterij

Besturingssysteem voor één douche

- Met piëzo bediening
- Met HEC batterij (levensduur min. 10 jaar)
- Met inbouwkast voor besturingselectronica, batterij en magneetventiel
- Met instelbare automatische cyclusspoeling
- Vandalbestendig
- Stand-alone uitvoering
- Geschikt voor paneelinbouw en renovatie

Specificatie:

Rada Mono Control 133 piëzo besturingssysteem met HEC batterij voor één douche, bestaande uit een piëzo bedieningssensor en een inbouwkast met magneetventiel met filter, aansluitingen 1/2" buitendraad, besturingselectronica en HEC batterij. Met instelbare spoeltijd, start-stop en instelbare automatische cyclusspoeling. Wordt geleverd met magneetsleutel om instellingen te wijzigen en 3M connectoren.

Technische gegevens:

Bedieningssensor:

Activering: Rada piëzo druktoets
 Beschermingsklasse: IP 69
 Kabellengte: 10 mtr, verlengbaar, 2-aderig

Omgevingstemperatuur: 0 - 50°C

Besturingskast:

Afmetingen: 160 x 120 x 95 mm
 Voeding: HEC batterij (meegeleverd)
 Waterzijdige inlaat: Aan bovenzijde
 Waterzijdige uitlaat: Aan onderzijde

Magneetventiel:

Aansluitingen: 1/2" buitendraad
 Volumestroom: 10 l/min @ 100 kPa

Basisinstellingen:

Douchetijd: 30 seconden
 Cyclusspoeltijd: 60 seconden
 Cyclusspoelinterval: 48 uur (Slim)

Instelmogelijkheden (met meegeleverde magneetsleutel):

Douchetijd: 20, 30, 60, 120 sec.
 Cyclusspoeltijd: 60, 120, 180, 300 sec.
 Cyclusspoelinterval: geen, 24, 48, 72 uur
 Cyclusspoeltypes: Slim (afhankelijk van het gebruik)
 Vast (onafhankelijk van gebruik)
 Cyclusspoelmoment: Bij spoeltype Vast, kan ingesteld worden dat er bijvoorbeeld alleen 's nachts gespoeld wordt.

Bestelnr.: 1470258 (Art. nr. 277657)

Rada Mono Control 150 spui-systeem

Automatisch spui-systeem



- Eenvoudig te installeren
- Plug and play
- Met druktoets om te testen
- Stand-alone uitvoering
- Instelbare spoeltijd

Specificatie:

Rada Mono Control 150 spui-systeem voor het automatisch spuien van leidingen. Bestaande uit een besturingskast met geïntegreerde piëzo druktoets, elektronica en 1/2" magneetventiel met kogelafsluiter. Basisinstelling, automatisch 30 seconden spuien elke 24 uur. Met druktoets voor controle van de werking of om extra te spuien. Wordt geleverd met Rada netadapter 230/12 V AC.

Technische gegevens:

Besturingskast:

Afmetingen: 160 x 120 x 90 mm

Magneetventiel:

Voeding: 12 V AC, 4,5 VA

Aansluitingen: 1/2" buitendraad

Volumestroom: 20 l/min bij 100 kPa
drukverlies

Materiaal behuizing: Polyamide

Basisinstellingen (in sec.)*

Cyclusinterval: 24 uur (vast)

Cyclusspoeltijd: 30 seconden

* Indien gewenst, kan op verzoek de cyclusspoeltijd ingesteld worden tussen 3 en 600 seconden.

Bestelnr.: 1.1929.202 (Art.nr. 277150)

Onderdelen:

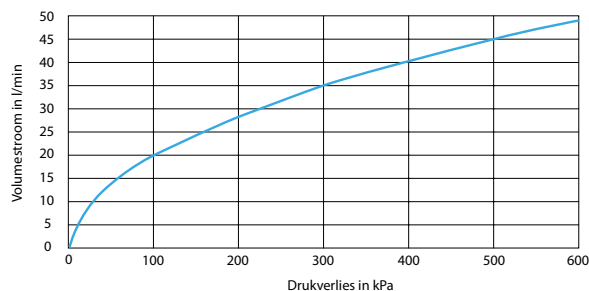
Bestelnr.: 1.199.92.3.0 (Art.nr. 275004)

Membraan t.b.v. Rada Pulse magneetventiel

Bestelnr.: 2.1931.307 (Art.nr. 277615)

Piëzo druktoets 130P

Volumestroomdiagram



ELEKTRONISCHE ZELFSLUITENDE SYSTEMEN



Rada Mono Control 153 spui-systeem met HEC batterij

Automatisch spui-systeem

- Met HEC batterij (levensduur 15 jaar)
- Geen separate voeding nodig
- Met instelbare automatische cyclusspoeling
- Stand-alone uitvoering
- Eenvoudig te installeren
- Met druktoets om te testen

Specificatie:

Rada Mono Control 153 spui-systeem met HEC batterij, voor het automatisch spuien van leidingen, bestaande uit een magneetventiel met filter, aansluitingen 1/2" buitendraad, besturingselectronica en HEC batterij, gemonteerd in een besturingskast. Met instelbare automatische cyclusspoeling. Wordt geleverd met magneetsleutel om instellingen te wijzigen. Met piëzo druktoets, gemonteerd op het deksel van de besturingskast, voor controle van de werking of om extra te spuien.

Technische gegevens:

Besturingskast:

Afmetingen: 160 x 120 x 95 mm

Voeding: HEC batterij

Magneetventiel:

Aansluitingen: 1/2" buitendraad

Volumestroom: 10 l/min @ 100 kPa

Basisinstellingen (met meegeleverde magneetsleutel):

Cyclusspoeltijd: 60 seconden

Cyclusspoelinterval: 48 uur (Slim)

Instelmogelijkheden:

Cyclusspoeltijd: 60, 120, 180, 300 sec.

Cyclusspoelinterval: geen, 24, 48, 72 uur

Cyclusspoeltypes: Slim (afhankelijk van het gebruik)
Vast (onafhankelijk van gebruik)

Cyclusspoelmoment: Bij spoeltype Vast, kan zo ingesteld worden dat er bijvoorbeeld alleen 's nachts gespoeld wordt.

Bestelnr.: 1468767 (Art.nr. 277153)

Rada Mono Control 155 spui-systeem

Temperatuurgestuurde spui met logfunctie



- Temperatuurgestuurd of cyclus spoelen
- Met digitale uitlezing
- Logfunctie (> 1 jaar)
- Rapportage van temperatuur en spoelingen
- Voor omgevings- en leidingtemperaturen
- Met druktoets om te testen

Specificatie:

Rada Mono Control 155 temperatuurgestuurde spui voor het automatisch spuien van leidingen met LED display en logfunctie. Bestaande uit een besturingskast met digitale uitlezing en USB aansluiting, temperatuursensor en 1/2" magneetventiel met kogelafsluiter. Met instelbare spoeltijd, spoelinterval en grenstemperatuur. Logdata, temperaturen en gebruik, worden minimaal een jaar bewaard en kunnen worden weggeschreven op een USB-stick. Wordt geleverd met Rada netadapter 230/12 V AC.

Technische gegevens:

Besturingskast:

Afmetingen: 130 x 85 x 70 mm (h x b x d)

Voeding magneetventiel: Max. 10 VA (open stand)

LED display: Toont afwisselend temp. en aantal spoelingen

Loggen en rapporteren: Temperatuur en spoelingen

Logdata capaciteit: Max. 512 dagen (FIFO)

USB aansluiting: In kast

Temperatuursensor:

Temperatuurbereik: 0 - 90 °C

Kabellengte: 130 cm, verlengbaar

Voor leidingdiameters: t/m 100 mm

Magneetventiel:

Voeding: 12 V AC, 4,5 VA

Aansluitingen: 1/2" buitendraad

Instelmogelijkheden:

Spoeltijd: 30 sec. en 1 - 99 min.

Spoelintervaltijd: 1 - 99 uur

Maximum temperatuur: 0 - 99 °C

Minimum temperatuur: 0 - 99 °C

Programma 1: Zodra de temperatuur een bepaalde tijd boven een bepaalde temperatuur is, wordt een bepaalde tijd gespuid.

Programma 2: Zodra de temperatuur een bepaalde bovengrens bereikt, wordt gespuid tot een ingestelde ondergrens bereikt is (max. spuitijd instelbaar).

Bestelnr.: 1.1929.203 (Art.nr. 277155)

Accessoires:

Bij toepassing als douchebesturingssysteem:

Bestelnr.: 1.1621.232 (Art.nr. 280103)

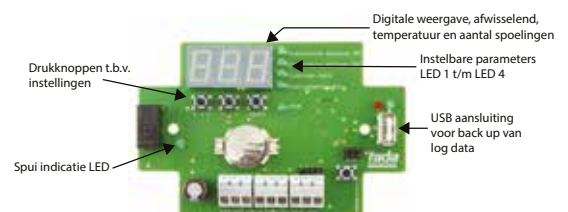
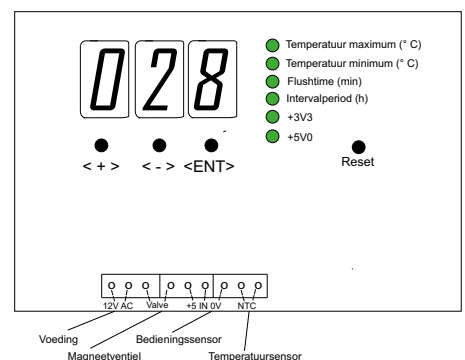
Infrarood bedieningssensor

Bestelnr.: 1404737 (Art.nr. 280105)

Piëzo bedieningssensor



ELEKTRONISCHE ZELFSLUITENDE SYSTEMEN



07/21 Technische wijzigingen voorbehouden



Rada netadapter

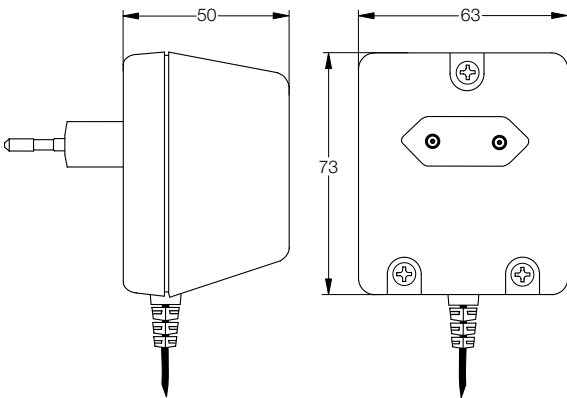
Specificatie:

Rada netadapter, 230/12 V AC, in kunststofbehuizing voor aansluiting van onder andere Mono Control systemen.

Technische gegevens:

Aansluitspanning:	230 V AC
Uitgaand:	12 V AC
Vermogen:	10 VA
Beschermingsklasse:	IP20

Bestelnr.: 1336853 (Art.nr. 277197)



Rada kunststof magneetventiel

Spanningsloos gesloten (NC)

Specificatie:

Rada indirect werkend magneetventiel met kogelafsluiter, en vuilfilter. Spanningsloos gesloten (NC) met behuizing van glasvezelverterkt kunststof. Aansluitingen 15 mm knel.

Technische gegevens:

Voeding: 12 V AC
Vermogen: 5 VA**
Electrische aansluiting: IP 65
Omgevingstemperatuur: 1 - 60°C
Maximale relatieve
luchtvochtigheid: 80% bij 25°C
Werkdruk: 20 - 1000kPa
Volumestroom: 35 l/min bij 300 kPa
Watertemperatuur: Max. 70°C*

Bestelnr.: 1.1495.062 (Art.nr. 277175)
15 mm knel, met kogelafsluiter

Bestelnr.: 1.1929.204 (Art.nr. 277181)
15 mm knel, zonder kogelafsluiter

Bestelnr.: 1.817.38.1 (Art.nr. 277092)
Zonder koppelingen, 1/2" bu. dr.

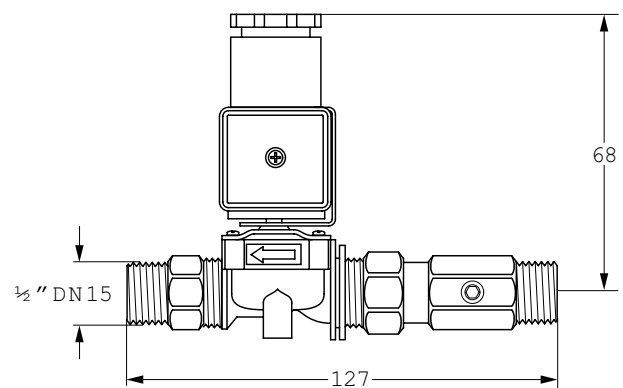
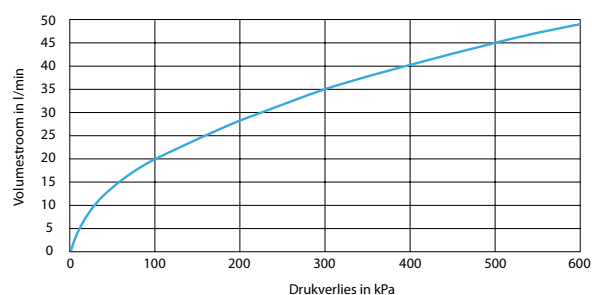
Onderdelen:

Bestelnr.: 1.199.92.3.0 (Art.nr. 275004)
Membraan t.b.v. Rada Pulse magneetventiel

* Temperaturen hoger dan 70°C zijn tijdelijk toelaatbaar, bijvoorbeeld voor preventieve thermische desinfectie. Hierbij dient de som van omgevings- en warmwater-temperatuur nooit hoger te zijn dan 130°C.

** Tijdens bekrachtiging van het magneetventiel (in geopende stand), dient er water te stromen. Dat wil zeggen dat eventuele afsluiters in de uittapleiding na het magneetventiel op dat moment geopend moeten zijn.

Volumestroomdiagram





Rada messing magneetventielen 12 V AC

Spanningsloos gesloten (NC)

Specificatie:

Rada indirect werkend magneetventiel. Spanningsloos gesloten (NC) met messing behuizing. Voeding 12 V AC.

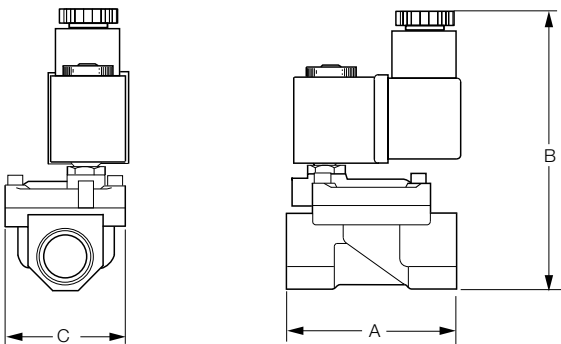
Technische gegevens:

Voeding: 12 V AC
 Vermogen*: 10 VA in geopende stand
 16 VA tijdens openen

Electrische aansluiting: IP 65
 Omgevingstemperatuur: -10°C tot +50°C
 Mediatemperatuur: -10°C tot +90°C
 Werkdruk: 30 - 1600 kPa

Bestelnummer	Art. Nummer	Aansl.	Volumestroom bij $\Delta P = 100$ kPa
2.1931.295	277105	1/2" bi. dr.	63 l/min
2.1931.296	277106	3/4" bi. dr.	140 l/min
2.1931.297	277122	1" bi. dr.	216 l/min

Maatvoering (mm)			
Art. nummer	A	B	C
277105	67	90	44
277106	96	115	70
277122	96	115	70



Onderdelen:

Bestelnr.: 1336854 (Art.nr. 277561)
 Spoel 12 V
 Bestelnr.: 1336833 (art.nr. 275005)
 Membraan 1/2" (\varnothing 36 mm)
 Bestelnr.: 1336834 (Art.nr. 275006)
 Membraan 3/4" (\varnothing 45 mm)
 Bestelnr.: 1336836 (Art.nr. 275022)
 Membraan 1" (\varnothing 65 mm)

* Tijdens bekrachtiging van het magneetventiel (in geopende stand), dient er water te stromen. Dat wil zeggen dat eventuele afsluiters in de uittapleiding na het magneetventiel op dat moment geopend moeten zijn.

Rada messing magneetventielen 24 V AC

Spanningsloos gesloten (NC)

Specificatie:

Rada indirect werkend magneetventiel. Spanningsloos gesloten (NC) met messing behuizing. Voeding 24 V AC.

Technische gegevens:

Voeding: 24 V AC
 Vermogen*: 10 VA in geopende stand
 16 VA tijdens openen
 Elektrische aansluiting: IP 65
 Omgevingstemperatuur: -10°C tot +50°C
 Mediatemperatuur: -10°C tot +90°C
 Werkdruk: 30 - 1600 kPa

Bestelnummer	Art. Nummer	Aansl.	Volumestroom bij $\Delta P = 100$ kPa
2.1931.280	275105	1/2" bi. dr.	63 l/min
2.1931.281	275106	3/4" bi. dr.	140 l/min
2.1931.286	275122	1" bi. dr.	216 l/min

Maatvoering (mm)			
Art. nummer	A	B	C
275105	67	90	44
275106	96	115	70
275122	96	115	70

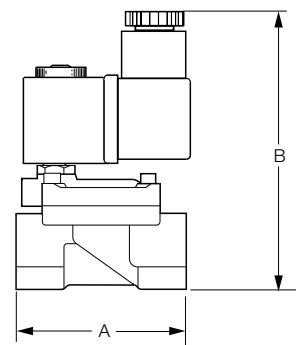
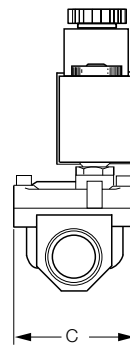
Onderdelen:

Bestelnr.: 1336839 (Art.nr. 275562)
 Spoel 24 V
 Bestelnr.: 1336833 (art.nr. 275005)
 Membraan 1/2" (\varnothing 36 mm)
 Bestelnr.: 1336834 (Art.nr. 275006)
 Membraan 3/4" (\varnothing 45 mm)
 Bestelnr.: 1336836 (Art.nr. 275022)
 Membraan 1" (\varnothing 65 mm)

* Tijdens bekrachtiging van het magneetventiel (in geopende stand), dient er water te stromen. Dat wil zeggen dat eventuele afsluiters in de uittapleiding na het magneetventiel op dat moment geopend moeten zijn.



ELEKTRONISCHE ZELFSLUITENDE SYSTEMEN





Rada messing magneetventielen 230 V

Spanningsloos gesloten (NC)

Specificatie:

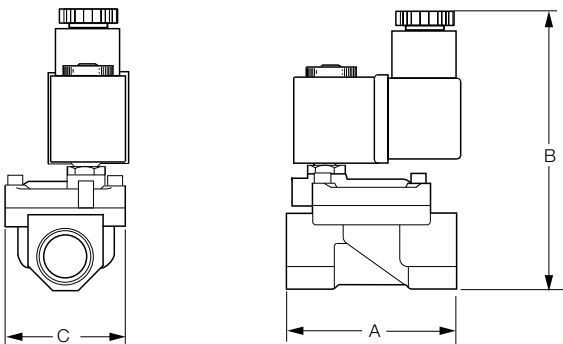
Rada indirect werkend magneetventiel. Spanningsloos gesloten (NC) met messing behuizing. Voeding 230 V AC.

Technische gegevens:

Voeding:	230 V AC
Vermogen*:	10 VA in geopende stand 16 VA tijdens openen
Electrische aansluiting:	IP 65
Omgevingstemperatuur:	-10°C tot +50°C
Mediatemperatuur:	-10°C tot +90°C
Werkdruk:	30 - 1600 kPa

Bestelnummer	Art. Nummer	Aansl.	Volumestroom bij $\Delta P = 100$ kPa
2.1931.279	275104	1/2" bi. dr	63 l/min
2.1931.282	275107	3/4" bi. dr.	140 l/min
2.1931.285	275121	1" bi. dr.	216 l/min

Maatvoering (mm)			
Art. Nummer	A	B	C
275104	67	90	44
275107	96	115	70
275121	96	115	70



Onderdelen:

Bestelnr.: 1336840 (Art.nr. 275563)
Spoel 230 V
Bestelnr.: 1336833 (art.nr. 275005)
Membraan 1/2" (\varnothing 36 mm)
Bestelnr.: 1336834 (Art.nr. 275006)
Membraan 3/4" (\varnothing 45 mm)
Bestelnr.: 1336836 (Art.nr. 275022)
Membraan 1" (\varnothing 65 mm)

* Tijdens bekrachtiging van het magneetventiel (in geopende stand), dient er water te stromen. Dat wil zeggen dat eventuele afsluiters in de uittapleiding na het magneetventiel op dat moment geopend moeten zijn.

07/21 Technische wijzigingen voorbehouden



