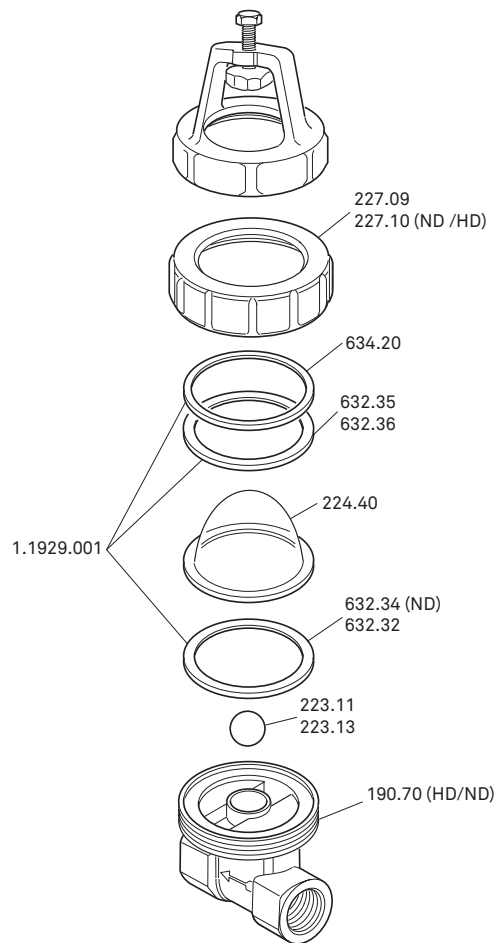


Rada Durchflussanzeiger



190.70	Grundkörper (½" DN15 Modelle)
223.11	Kugel ¾" DN20
223.13	Kugel ½" DN15
224.40	Glaskuppel ½" DN15 Hochdruck
227.09	Flanschring ¾ DN20
227.10	Flanschring ½" DN15
632.32	Untere Dichtung ½" DN15 Modelle HT/HD
632.34	Untere Dichtung ½" DN15 Modelle
634.20	Obere Dichtung ½" DN15 Modelle
634.35	Untere Dichtung ½" DN15 Modelle
634.36	Untere Dichtung ½" DN15 Modelle HT/HD
1.1929.001	Dichtungssatz (bestehend aus 632.34, 632.35, 634.20)

Technische Änderungen vorbehalten.