

## Rada B-Safety Nood-oogdouche cabine 938095

Met opvangbak, frame en zijpanelen van rvs

- Rvs cabine, met opvangbak, frame en zijpanelen
- Nooddouchekop met automatische leegloop
- Met oog-gelaatsdouche met opvangbak en afdekkap
- Met symbool voor nooddouche en symbool voor oogdouche vlg DIN EN ISO 7010 (sticker)
- Conform: DIN EN 15154-1:2006
- Conform: DIN EN 15154-2:2006
- Conform: DIN EN 15154-5:2019
- Conform: ANSI Z358.1-2014
- Conform DIN-DVGW, NW-0416CL0425
- Conform DIN-DVGW, NW-0417CL0263
- Uitvoering in Premium Line, mat rvs

### Specificatie:

Rada B-Safety vrijstaande nood-oogdouche cabine met opvangbak, frame en zijpanelen van rvs. Premium Line uitvoering nood- en oogdouche in mat rvs, type 938095, met oog-gelaatsdouche met opvangbak en afdekkap. Totale hoogte 2550 mm, voorsprong 425 mm, lengte trekstang 700 mm, aansluiting 5/4" buitendraad.

### Technische gegevens:

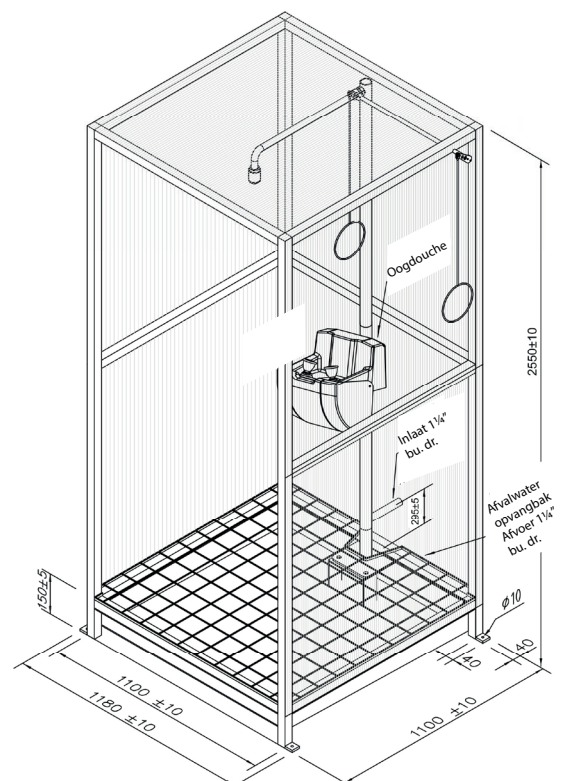
- Materiaal: rvs (AISI 316)
- Afmetingen cabine: 2550 x 1100 x 1100 mm (H x B x D)
- Afmetingen opvangbak: 150 x 1100 x 1100 mm (H x B x D)
- Kogelkraan nooddouche: rvs (AISI 316)
- Kogelkraan oogdouche: rvs (AISI 316)
- Aansluiting inlaat: 5/4" buitendraad
- Aansluiting afvoer opvangbak: 5/4" buitendraad
- Volumestroom nooddouche: 75 l/min., met geïntegreerde begrenzer
- Volumestroom oogdouche: 14 l/min., met geïntegreerde begrenzer
- Werkdruk: 150 - 300 kPa

**Bestelnr.: 1600253** (Art.nr. 938095)

**Opm.** bij levering van de nooddouhecabine, zijn de zijwanden nog niet waterdicht. Het waterdicht maken van de zijwanden dient op locatie te geschieden, met een afdichtingsmiddel (bijvoorbeeld siliconen).



NOOD- EN OOGDOUCHES



04/24 Technische wijzigingen voorbehouden