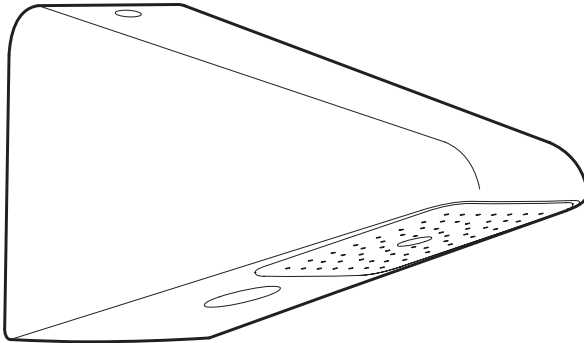




VR2-CC

VR2-RS

VR2-ES



PRODUKTHANDBUCH

WICHTIG

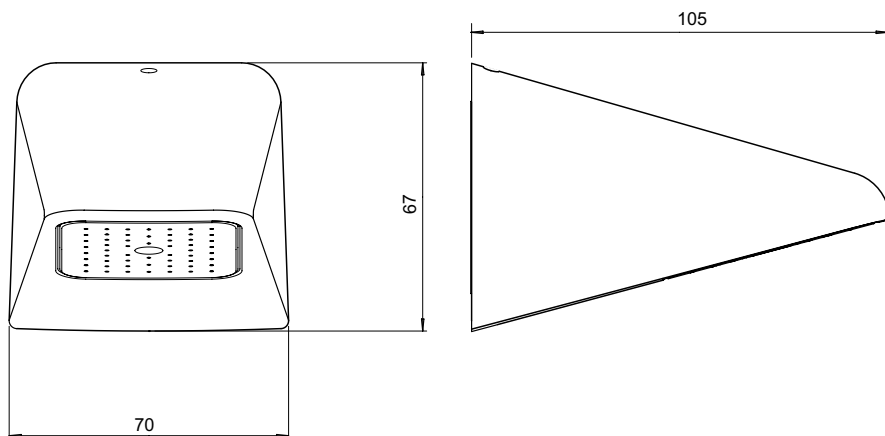
INSTALLATEUR: DIESES HANDBUCH IST DAS EIGENTUM DES KUNDEN UND MUSS MIT DEM PRODUKT FÜR WARTUNGS- UND BETRIEBSZWECKE AUFBEWAHRT WERDEN.

INHALT

ABMESSUNGEN	2
EINLEITUNG	3
BESCHREIBUNG	3
SICHERHEITSHINWEISE	3
PACKUNGSINHALT	4
TECHNISCHE DATEN	5
Normale Betriebsbedingungen:.....	5
Installation	8
WARTUNG	15
ERSATZTEILE	17
ZUBEHÖRTEILE	19
KUNDENBETREUUNG	20
Garantie.....	20
Kundendienst - Wie wir Ihnen helfen können.....	20
Ersatzteile.....	20
Kundendienstpolitik	20

ABMESSUNGEN

Rada VR2-CC, Rada VR2-RS, Rada VR2-ES



EINLEITUNG

Rada-Duscharmaturen sind dafür ausgelegt, die höchsten Sicherheits- und Benutzerstandards zu erfüllen, die heute gefordert werden. Alle Rada-Produkte werden in Übereinstimmung mit zertifizierten BS EN ISO 9001:2000 Qualitätssystemen entworfen, hergestellt und unterstützt.

BESCHREIBUNG

Produktpalette (abgedeckt durch dieses Handbuch):

Die Rada VR2-CC, VR2-RS und VR2-ES sind vandalismussichere Duschköpfe, entworfen zum Gebrauch außerhalb von Haushaltsbereichen.

Ein 9 l/min-Durchflussregler (orange) ist als Standard montiert. Zusätzlich wird ein 6 l/min-Regler mitgeliefert, durch dessen Verwendung sich weitere Wassereinsparungen erzielen lassen.

Rada VR2-RS und VR2-CC

Vandalismussichere Duscharmatur mit fester Sprühplatte (Sprühwinkel kann auf 10° oder 20° von der Vertikalen eingestellt werden). Zum Anschluss an verdeckte Rohrleitung mit 15 mm-Quetschverschraubung (VR2-CC) oder 1/2" Gewindenippel (VR2-RS).

Rada VR2-ES

Vandalismussichere Duscharmatur mit fester Sprühplatte (Sprühwinkel kann auf 10° oder 20° von der Vertikalen eingestellt werden). Zum Anschluss an ein Aufputz verlegtes Steigrohr.

SICHERHEITSHINWEISE

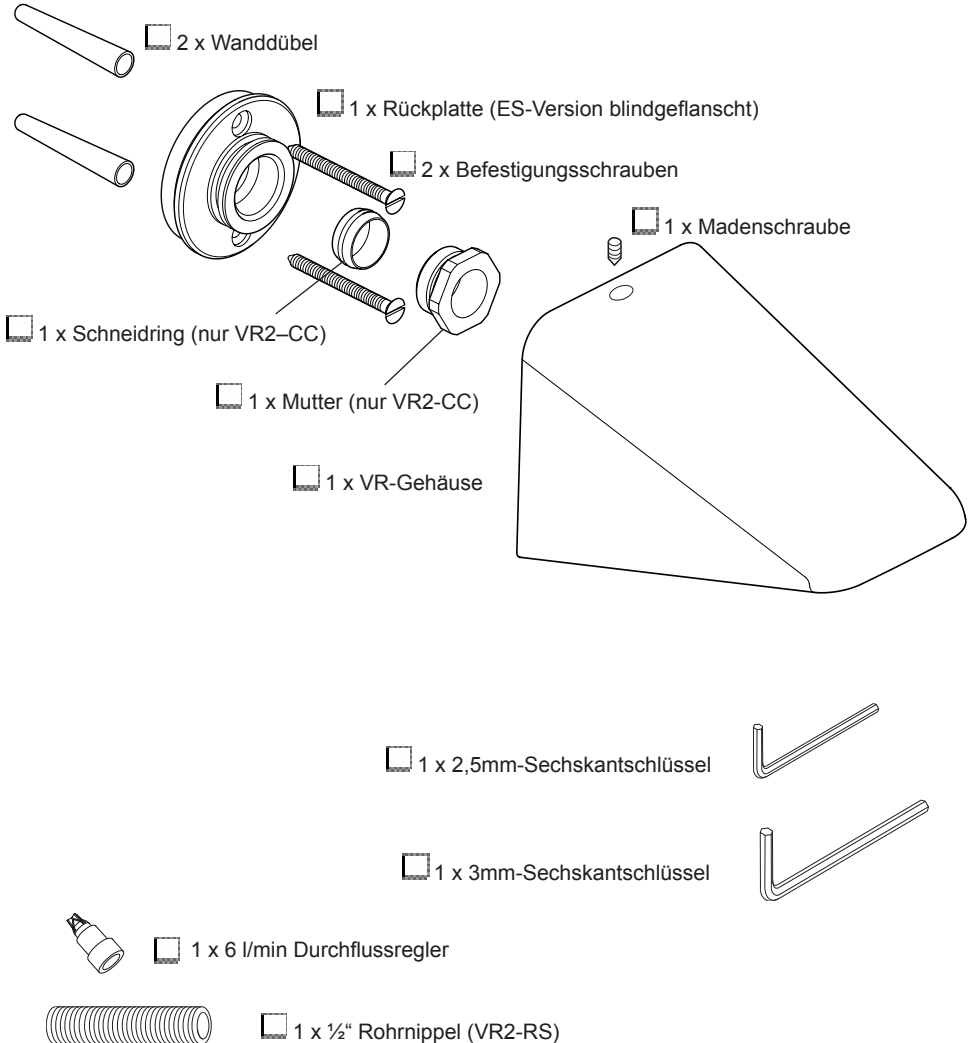
Rada-Produkte sind präzisionsgefertigt und sollten kontinuierlich ausgezeichnete und sichere Leistung zeigen, vorausgesetzt:

1. Sie werden in Übereinstimmung mit den in diesem Handbuch gegebenen Empfehlungen eingebaut, in Betrieb genommen, betrieben und gewartet.
2. Regelmäßige Wartung wird durchgeführt, um das Produkt in guter funktionaler Ordnung zu halten. Empfohlene Leitsätze werden in Abschnitt „Wartung“ gegeben.
3. Sicherheit: Jemand, der Schwierigkeiten mit dem Verständnis oder dem Betrieb der Armaturen einer Dusche hat, sollte beim Duschen begleitet werden. Besondere Beachtung sollte Jungen, Älteren, Schwachen geschenkt werden oder denen, die unerfahren in der korrekten Bedienung der Armaturen sind.

PACKUNGSGEHÄUSE

✓ Haken Sie die entsprechenden Kästchen ab, um sich mit den Teilenummern vertraut zu machen und, um sicherzustellen, dass die Teile enthalten sind.

Rada VR2-CC, Rada VR2-RS, Rada VR2-ES



TECHNISCHE DATEN

Wichtige Punkte:

1. Der Einbau, die Inbetriebnahme und Wartung dieses Produktes müssen in Übereinstimmung mit den in diesem Handbuch gegebenen Anweisungen durchgeführt werden und müssen durch ausgewähltes, qualifiziertes und kompetentes Personal ausgeführt werden.
2. Alle Einbauten müssen in Übereinstimmung mit allen national gültigen Vorschriften für Sanitärinstallationen und den Richtlinien des örtlichen Wasserversorgungsunternehmens ausgeführt werden.
3. Rada-Produkte sind präzisionsgefertigt und sollten kontinuierlich ausgezeichnete und sichere Leistung zeigen, vorausgesetzt:
 - Sie werden in Übereinstimmung mit den in diesem Handbuch gegebenen Empfehlungen eingebaut, in Betrieb genommen, betrieben und gewartet werden.
 - Regelmäßige Wartung wird durchgeführt, um das Produkt in guter funktionaler Ordnung zu halten. Empfohlene Richtlinien finden Sie im Abschnitt **WARTUNG**.
4. **Warnung!** Wird der Gebrauch dieses Produktes in Bedingungen außerhalb der in diesem Abschnitt aufgeführten Grenzen fortgeführt, kann dies die Leistung erheblich beeinträchtigen und die effektive Lebensdauer reduzieren und ein mögliches Risiko für Nutzer darstellen.
5. **Desinfektionsmittel:** In Anwendungen, bei denen systemchemische Desinfektion durchgeführt wird, kann Chlor in regelmäßigen Abständen verwendet werden (kalkulierte Chlorkonzentration von maximal 50 mg/l [ppm] in Wasser, pro Stunde Verweilzeit). Solche Maßnahmen müssen strikt in Übereinstimmung mit der mit dem Desinfektionsmittel gelieferten Information und mit allen relevanten Richtlinien/genehmigten Leitfäden ausgeführt werden. Bei Zweifeln bezüglich der Eignung chemischer Lösungen wenden Sie sich an die Rada Armaturen GmbH oder den örtlichen Vertreter.

Normale Betriebsbedingungen:

- täglicher Betrieb von 1 – 6 Stunden.
- Einbau- und Nutzungsumgebung unterliegen nicht Temperaturextremen, unerlaubter Verfälschung oder absichtlichem Missbrauch.

Temperaturbereich: Entworfen für Wasser zwischen 5°C - 90°C.

Druckbereich: Empfohlener minimaler gehaltener Druck an der Einlassöffnung der Armatur 0,1 bar. Maximaler gehaltener Druck an der Einlassöffnung 5,0 bar (mit angebrachtem Durchflussregler).

Sprühleistung: Volles Strahlbild ab einem Durchfluß von 2 l/min .

Einbauhöhe: Empfohlene Einbauhöhe ist 2,10 m über der Bodenoberfläche.

Anschlüsse: VR2-CC: 15 mm Quetschverbindung.

VR2-RS: 1/2" BSP Rohrnippel.

VR2-ES: Steckverbindung für 15mm Rohr.

Legierung/Herstellung: Alle Materialien sind korrosionsbeständig.

Sprühgehäuse: Messing, verchromt.

Rückplatte / Rohrnippel: Messing.

Sprühplatte: ABS-Kunststoff

Schmutzfänger: Edelstahl.

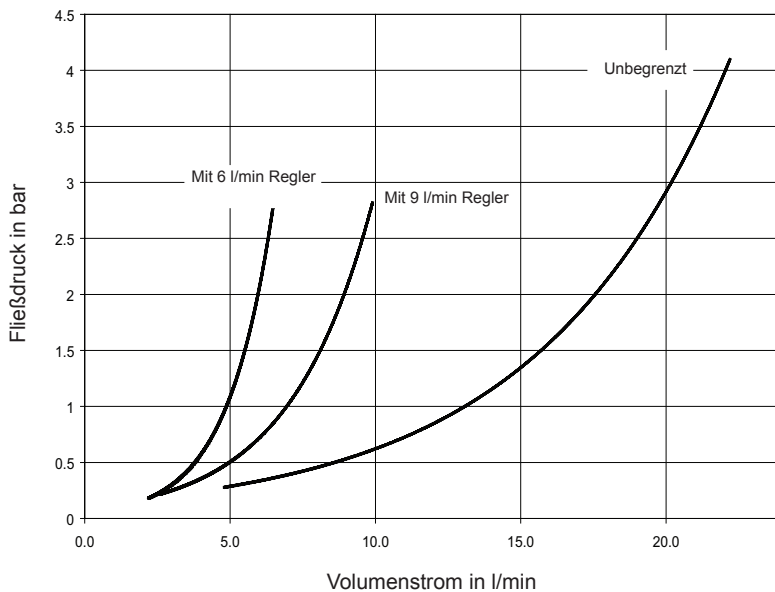
Sicherheitsplatte: Plattierter Weichstahl (optional extra).

Steigrohr: 15 mm x 700 mm Edelstahl (optional extra).

Alle Schrauben, die mit Wasser in Kontakt kommen, sind aus Edelstahl.

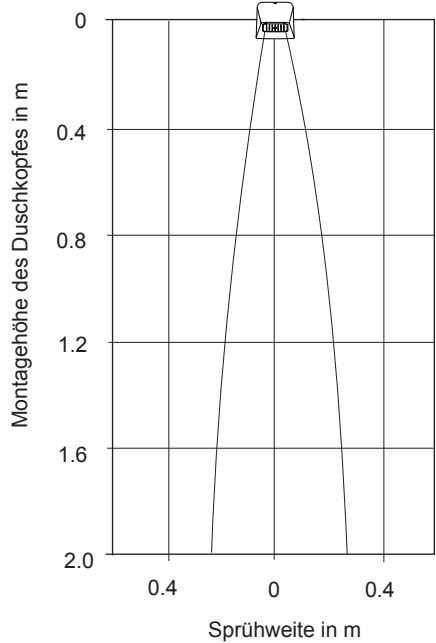
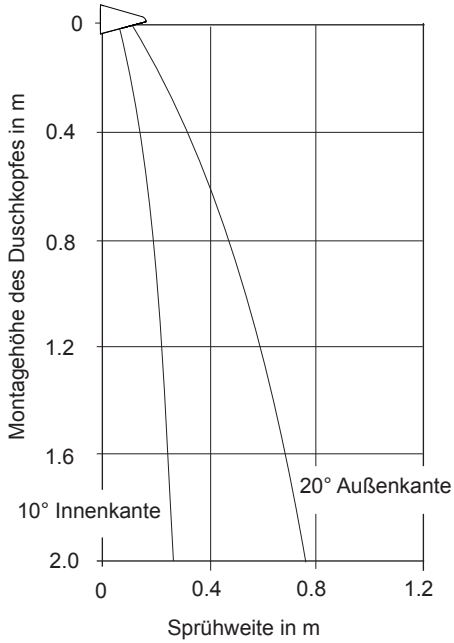
Druckverlust-/Durchflusskennlinien

Mit „VR“ Sprühplatte



Sprühmuster bei 9 l/min

VR2 Sprühplatte



INSTALLATION

Allgemein

Der Einbau muss in Übereinstimmung mit diesen Anweisungen durchgeführt und durch ausgewähltes, qualifiziertes und kompetentes Personal ausgeführt werden.

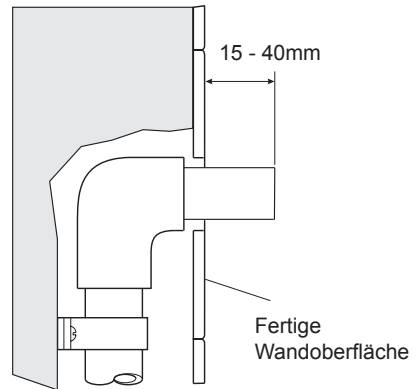
Alle Einbauten müssen in Übereinstimmung mit allen national gültigen Vorschriften für Sanitärinstallationen und den Richtlinien des örtlichen Wasserversorgungsunternehmens ausgeführt werden.

Überprüfen Sie die neue Armatur vor dem Einbau auf eventuelle Mängel.

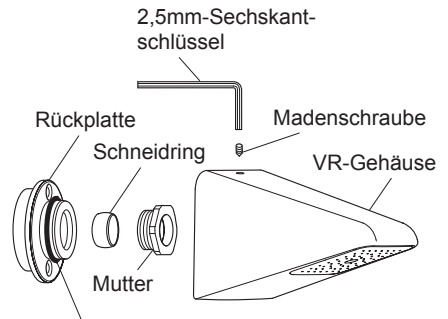
1. Zuleitungen müssen vor dem Anschluss der Duscharmaturen gespült werden, um sie von Ablagerungen zu befreien. Aufbau und Größe der Rohrleitungen müssen so sein, dass, wenn andere Dienste genutzt werden, der Druck nicht unter das empfohlene Minimum an der Duscharmatur fällt und das Sprühmuster deshalb zusammenbricht.
2. Vermeiden Sie den Einbau des Produktes in einem frostgefährdeten Bereich.
3. Bauen Sie keine Form von Durchflussregelung in die Abgangsrohrleitung ein, wenn die Duscharmatur in Verbindung mit einem Produkt eingebaut wird, das die Armatur als Entlüftung benötigt (z. B. eine elektrische Dusche).
4. Benutzen Sie beim Anschließen keine übermäßige Gewalt.
5. Druck, der an der Duscharmatur kontinuierlich bei über 2 bar gehalten wird, könnte in übermäßigen Sprühkräften resultieren.
6. Alle Modelle haben eine Rückplatte, die mit zwei Schrauben an der Wand befestigt wird (Wanddübel und Schrauben mitgeliefert, passend für Standardmauerwerk). Das Sprühgehäuse wird durch eine vertiefte Sechskantmadenschraube auf der Rückplatte gehalten (Sechskantschlüssel mitgeliefert).
7. Die Rada VR2-CC, VR2-RS und VR2-ES können durch die Rückplatte auf den Rada-VR-Sicherheitsbausatz (optional) geschraubt werden, der für zusätzliche Einbausicherheit innerhalb der Wand oder hinter einer Wandplatte montiert wird.

Rada VR2-CC

1. Das Rada-VR-Gehäuse passt direkt auf ein 15 mm-Rohr, das aus der Wand herausragt. Stellen Sie sicher, dass dieses Zulaufrohr 15 mm bis 40 mm von der fertigen Wandoberfläche herausragt. Entfernen Sie Grate vom Rohrende.

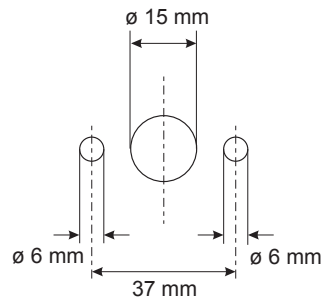


2. Lösen Sie die Madenschraube auf der Duscharmatur mit dem mitgelieferten 2,5mm-Sechskantschlüssel und entfernen Sie die Rückplatte.
3. Lösen Sie die Mutter und den Schneidring.



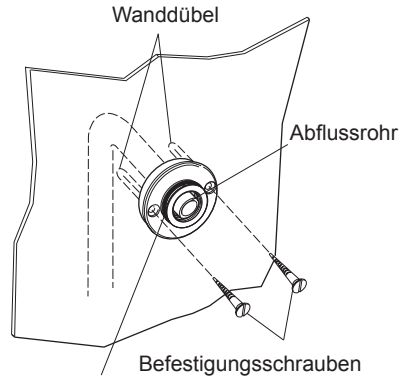
Stellen Sie sicher, dass die Rundgummidichtung angebracht ist

4. Schieben Sie die Rückplatte auf das Anschlußrohr und markieren Sie die Position der Befestigungslöcher.
5. Entfernen Sie die Rückplatte und bohren Sie die zwei Befestigungslöcher. Bringen Sie die mitgelieferten Wanddübel an.



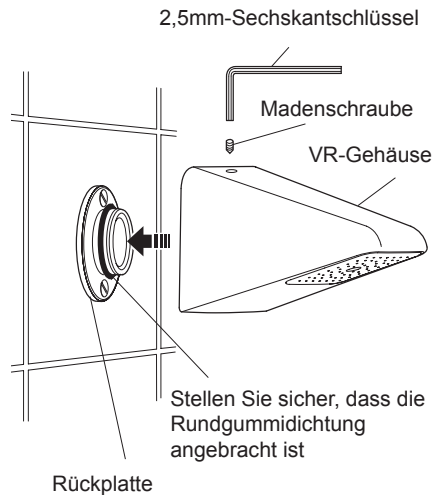
Warnung! Stellen Sie vor dem Bohren sicher, dass keine Rohrleitung oder Verkabelung in der Wand hinter den markierten Lochpositionen ist.

6. Befestigen Sie die Rückplatte mit den Befestigungsschrauben an der Wand.
7. Schieben Sie den Schneidring und die Mutter über das Zulaufrohr und schrauben Sie die Mutter an die Rückplatte. Stellen Sie sicher, dass die Rundgummidichtung an der Rückplatte angebracht ist.



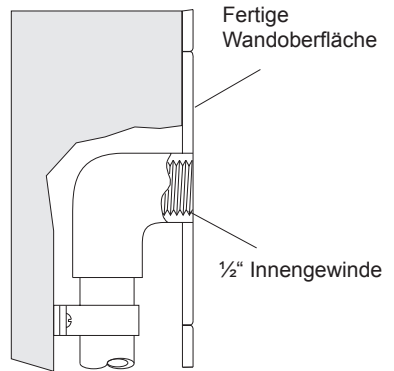
Stellen Sie sicher, dass die Rundgummidichtung angebracht ist

8. Bringen Sie das VR-Gehäuse an der Rückplatte an und befestigen Sie es mit der Madenschraube mit dem mitgelieferten 2,5mm-Sechskantschlüssel.

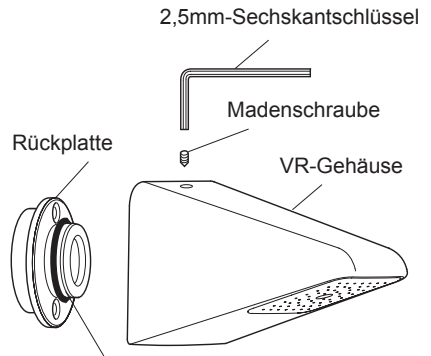


Rada VR2-RS

1. Die Zuleitung vom VR-Gehäuse muss an der Wandoberfläche mit einem $\frac{1}{2}$ " Innengewinde enden. Das Ende der Armatur muss mit der fertigen Oberfläche der Wand bündig sein oder darunter liegen.

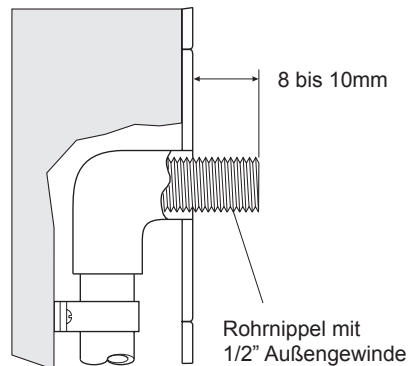


2. Lösen Sie die Madenschraube auf der Duscharmatur mit dem mitgelieferten 2,5mm-Sechskantschlüssel und entfernen Sie die Rückplatte.

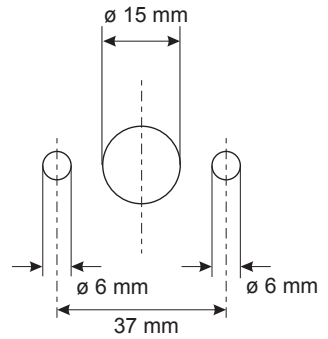


Stellen Sie sicher, dass die Rundgummidichtung angebracht ist

3. Schrauben Sie den Rohrnippel in den Anschlußbogen bis ungefähr 8 bis 10 mm des Rohrnippels von der fertig gefliesten Wand abstehen. Sollten mehr als 10 mm überstehen, kürzen Sie den Rohrnippel entsprechend und entfernen Sie eventuelle Gratrückstände.

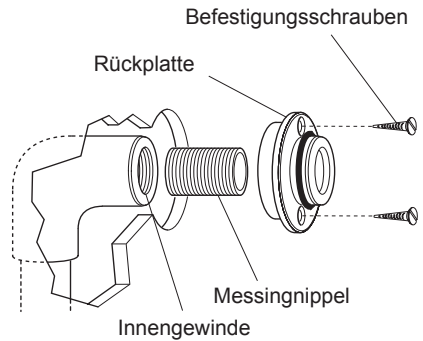


4. Schrauben Sie die Rückplatte auf den Messingnippel bis die Rückseite der Rückplatte bündig mit der Wand ist.
5. Markieren Sie die Position der zwei Befestigungslöcher.
6. Entfernen Sie die Rückplatte und den Messingnippel.
7. Bohren Sie die zwei Befestigungslöcher und bringen Sie die mitgelieferten Wanddübel an.



Warnung! Stellen Sie vor dem Bohren sicher, dass keine Rohrleitung oder Verkabelung in der Wand hinter den markierten Lochpositionen ist.

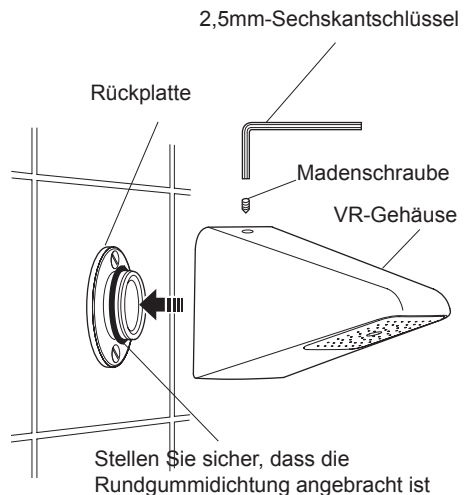
8. Bringen Sie ein flüssiges Dichtmittel oder ein PTFE-Band auf den 1/2" Messingnippel. Benutzen Sie keinen Klebstoff.
9. Schrauben Sie den Messingnippel zurück in das Innengewinde.



10. Schrauben Sie die Rückplatte mit einem 12mm-A/F-Sechskantschlüssel (nicht mitgeliefert) auf den Messingnippel und befestigen Sie sie mit den mitgelieferten Befestigungsschrauben.

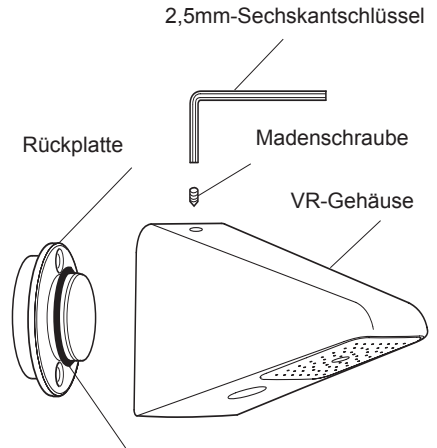
11. Prüfen Sie, ob die Rundgummidichtung an der Rückplatte angebracht ist.

12. Bringen Sie das Sprühgehäuse an der Rückplatte an und befestigen Sie es mit der Madenschraube.



Rada VR2-ES

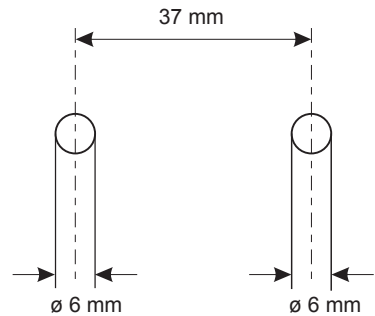
1. Lösen Sie die Madenschraube auf dem VR-Gehäuse mit dem mitgelieferten 2,5mm-Sechskantschlüssel und entfernen Sie die Rückplatte.
2. Platzieren Sie die Rückplatte an der Wand und markieren Sie die Positionen für die Befestigungslöcher.



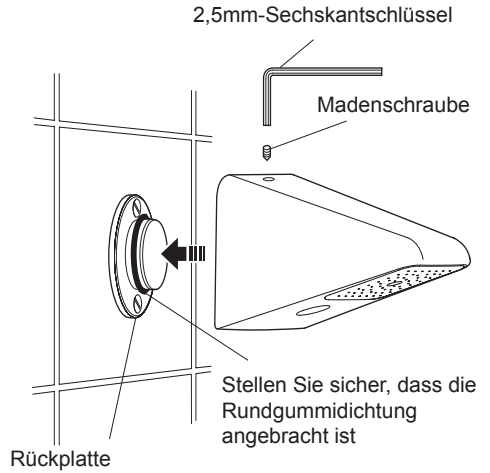
Stellen Sie sicher, dass die Rundgummidichtung angebracht ist

3. Bohren Sie die Befestigungslöcher und bringen Sie die mitgelieferten Wanddübel an.

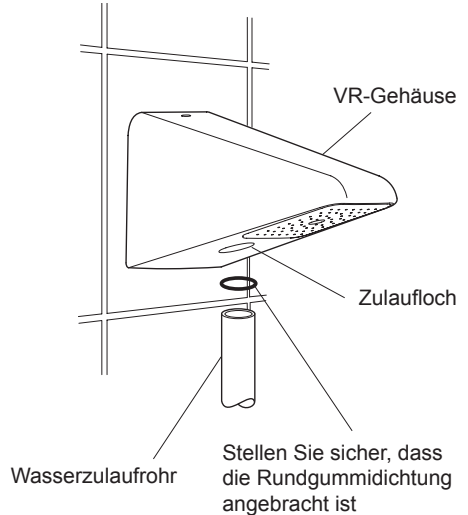
Warnung! Stellen Sie vor dem Bohren sicher, dass keine Rohrleitung oder Verkabelung in der Wand hinter den markierten Lochpositionen ist.



4. Befestigen Sie die Rückplatte an der Wand.
5. Stellen Sie sicher, dass die Rundgummidichtung an der Rückplatte angebracht ist. Bringen Sie das Sprühgehäuse an der Rückplatte an und befestigen Sie es mit der Madenschraube.



6. Prüfen Sie, ob die Rundgummidichtung in dem Zulaufloch angebracht ist.
7. Stellen Sie sicher, dass keine Grate oder scharfe Ränder auf den Enden des 15mm-Zulaufrohres sind und bringen Sie das Zulaufrohr am Sprühgehäuse an.



WARTUNG

Allgemein

Rada-Produkte sind präzisionsgefertigt und sollten kontinuierlich ausgezeichnete und sichere Leistung zeigen, vorausgesetzt:

1. Sie werden in Übereinstimmung mit den in diesem Handbuch gegebenen Empfehlungen eingebaut, in Betrieb genommen, betrieben und gewartet.
2. Regelmäßige Wartung wird durchgeführt, um das Produkt in guter funktionaler Ordnung zu halten. Empfohlene Richtlinien finden Sie im Abschnitt „Wartung“.

Wartung

Die Wartung muss in Übereinstimmung mit diesen Anweisungen durchgeführt werden und durch ausgewähltes, qualifiziertes und kompetentes Personal ausgeführt werden.

Warnung! Viele Haushalts- und Industriereinigungsprodukte beinhalten milde Scheuermittel und chemische Konzentrate und sollten nicht auf polierten, verchromten oder Kunststoffoberflächen benutzt werden.

Benutzen Sie nur auf Silikon basierende Schmiermittel mit diesem Produkt.

Alle Modelle beinhalten einen entfernbarer Siebfilter, der den Durchflussregler und die Sprühplatte vor Ablagerungen schützt. Dieser muss, abhängig von der Sauberkeit der Anschlüsse, regelmäßig gereinigt werden. Die Sprüheinsätze können zum Reinigen entfernt werden (für zusätzliche Sicherheit kann die befestigte Sprühplatte nur mit dem mitgelieferten Sechskantschlüssel entfernt werden) und müssen je nach Härte des Wassers regelmäßig entkalkt werden.

Bitte geben Sie den Produkttyp an, wenn Sie Ersatzteile bestellen, d.h. Rada VR2-CC, Rada VR2-RS oder Rada VR2-ES und bezeichnen Sie Teilname und -nummer. Siehe Abschnitt „Ersatzteile“.

Vorgehen – zum Auswechseln oder Entfernen des Durchflussreglers

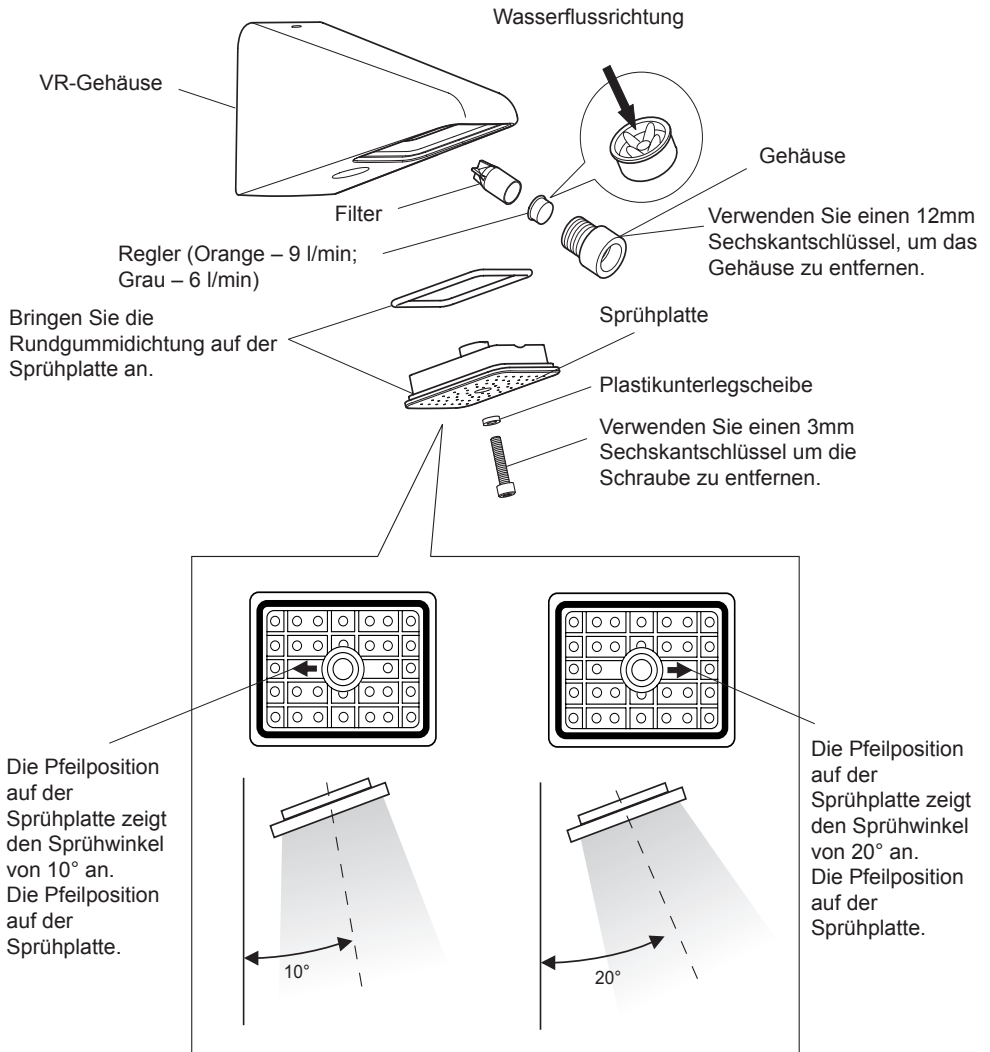
1. Benutzen Sie den 3mm Sechskantschlüssel (im Lieferumfang enthalten) und entfernen Sie die Schraube in der Mitte der Sprühplatte.
2. Benutzen Sie einen 12 mm Sechskantschlüssel (nicht im Lieferumfang) um die Halterung des Durchflußbegrenzers zu lösen (siehe Abbildung).
3. Entfernen Sie den Durchflußbegrenzer und ersetzen Sie ihn durch einen neuen. Achten Sie beim Einsetzen des Durchflußbegrenzers auf die richtige Flußrichtung - flache Seite des Durchflußbegrenzers zur Sprühplatte zeigend!
4. Setzen Sie den Filter, die Halterung mit dem Durchflußbegrenzer und die Sprühplatte in umgekehrter Reihenfolge wie bei der Demontage wieder in den Duschkopf ein.

Hinweis! Überdrehen Sie nicht die Sicherungsschraube für die Sprühplatte.

Hinweis! Vergessen Sie nicht die Gummidichtung der Sprühplatte wieder einzusetzen.

Vorgehen – zum Wechseln des Sprühplattenwinkels

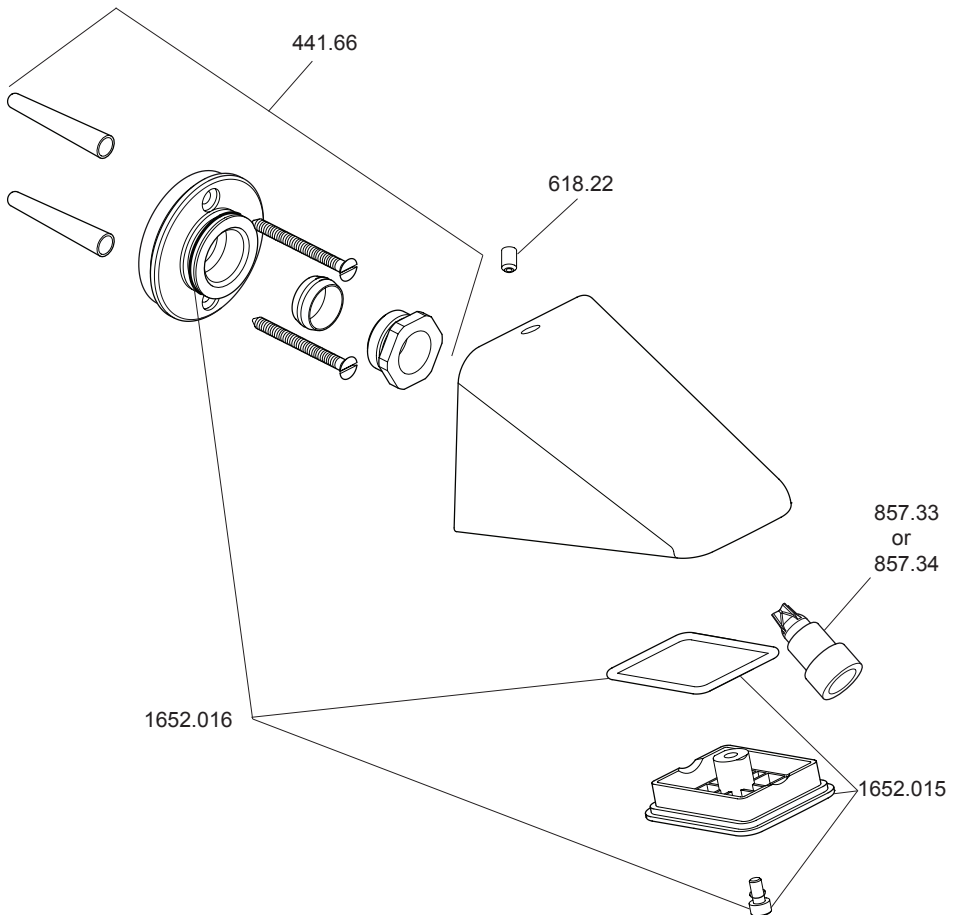
1. Benutzen Sie den 3mm Sechskantschlüssel (mitgeliefert) für das VR-Gehäuse und entfernen Sie die Schraube in der Mitte der Sprühplatte. Entfernen Sie die Sprühplatte und drehen Sie die Sprühplatte um 180° für den minimalen Sprühwinkel von 10°.
2. Montieren Sie die Sprühplatte in umgekehrter Reihenfolge.
Hinweis! Ziehen Sie die Sprühplattenbefestigungsschraube nicht zu fest.
Hinweis! Bringen Sie die Rundgummidichtung auf der Sprühplatte an.



ERSATZTEILE

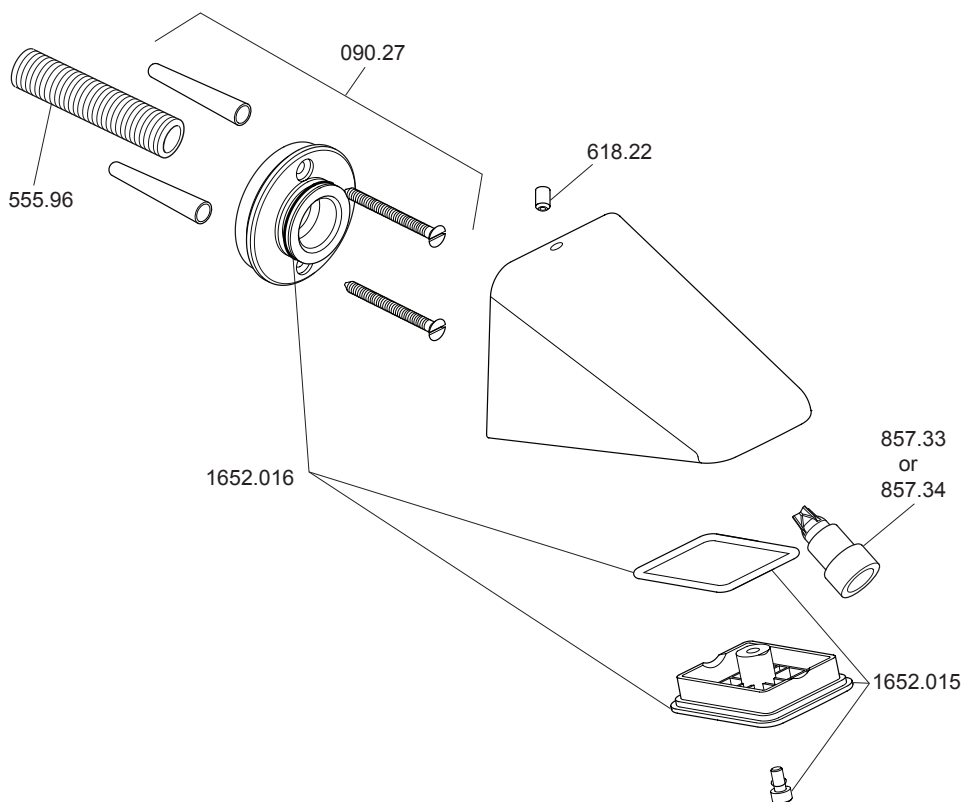
Rada VR2-CC

- 441.66 Rückplatte
- 618.22 Madenschraube
- 857.33 9 l/min-Durchflussregler-Baueinheit (mit orangefarbenem Durchflussbegrenzer)
- 857.34 6 l/min-Durchflussregler-Baueinheit (mit grauem Durchflussbegrenzer)
- 1652.015 Sprühplatte
- 1652.016 VR-Packung mit Dichtungen



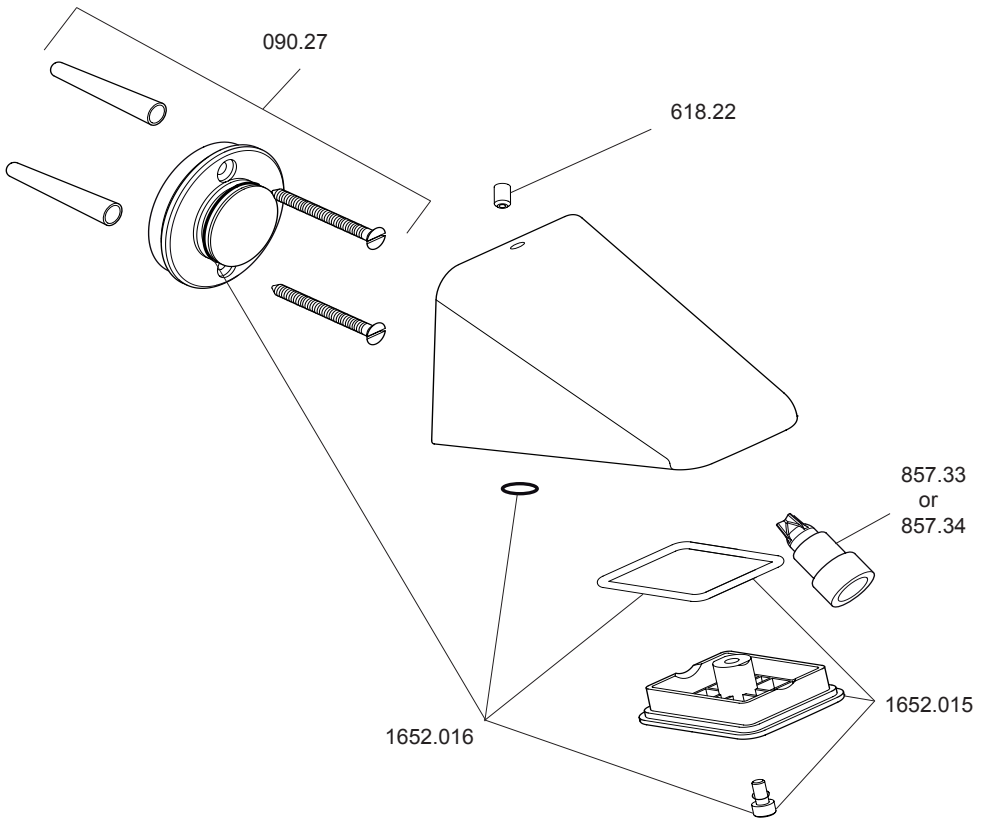
Rada VR2-RS

090.27	Rückplatte
555.96	Nippel
618.22	Madenschraube
857.33	9 l/min-Durchflussregler-Baueinheit (mit orangefarbenem Durchflussbegrenzer)
857.34	6 l/min-Durchflussregler-Baueinheit (mit grauem Durchflussbegrenzer)
1652.015	Sprühplatte
1652.016	VR-Packung mit Dichtungen



Rada VR2-ES

090.27	Rückplatte
618.22	Madenschraube
857.33	9 l/min-Durchlaufregler-Baueinheit (mit orangefarbenem Durchflussbegrenzer)
857.34	6 l/min-Durchlaufregler-Baueinheit (mit grauem Durchflussbegrenzer)
1652.015	Sprühplatte
1652.016	VR-Packung mit Dichtungen



ZUBEHÖRTEILE

AD35 Verlängerter Anschlussnippel (Teilenr. 555.74) 250 mm x 1/2" Rohrnippel (zu BS2779).

VR-Sicherheitsbausatz (Teilenr. 936.94) verdeckte Platte, die noch größere Sicherheit bietet, zur Benutzung mit VR2-RS.

Rada Steigleitungsrohr (Teilenr. 936.03) Edelstahl, 15 mm x 700 mm Zuleitung zur Benutzung mit VR2-ES.

Alle Zubehörteile sind erhältlich bei zugelassenen Fachhändlern und Großhändlern.

KUNDENBETREUUNG

Garantie

Diese Produktgarantie umfasst alle Material- oder Verarbeitungsmängel für die Dauer des gesetzlich gewährten Garantiezeitraumes ab dem Kaufdatum, vorausgesetzt, dass das Produkt korrekt installiert und entsprechend den mitgelieferten Anweisungen eingesetzt wurde.

Teile, die während der Garantiezeit defekt werden, werden - nach unserem Ermessen - kostenlos ersetzt oder repariert, jedoch unter der Voraussetzung, dass das Produkt ordnungsgemäß installiert genutzt und gewartet wurde.

Reguläre Reinigungs- und Wartungsarbeiten sollten gemäß den mitgelieferten Anweisungen ausgeführt werden.

Dieses Produkt darf nur durch von Rada autorisierte Personen geändert oder repariert werden.

Ihre gesetzlichen Rechte werden durch diese Garantie nicht beeinträchtigt.

Kundendienst - Wie wir Ihnen helfen können

Wir haben ein Netz von gut ausgebildetem Personal, das zu Ihrer Unterstützung bei Problemen mit Rada-Produkten bereit steht.

Ersatzteile

Alle Funktionsteile der Rada-Produkte sind ab dem Datum der letzten Herstellung zehn Jahre verfügbar.

Sollte während dieses Zeitraumes unser Bestand an einem bestimmten Teil erschöpft sein, werden wir ein alternatives oder gleichwertiges neues Produkt oder Teil zu einem Preis liefern, der den Reparaturkosten des alten unter Berücksichtigung des Alters des Produkts entspricht.

Kundendienstpolitik

Sollte das Produkt kurze Zeit nach dessen Installation nicht richtig funktionieren, prüfen Sie zunächst nach den Betriebs- und Wartungsanweisungen in diesem Handbuch, um festzustellen, ob das Problem gelöst werden kann.

Sollte dies nicht möglich sein, wenden Sie sich an Ihren Installateur, um sicherzustellen, dass das Produkt in vollem Einklang mit unseren ausführlichen Montageanweisungen installiert und in Betrieb genommen wurde.

Wird dadurch das Problem nicht gelöst, melden Sie sich bei Ihrer nächsten RADA-Kontaktadresse, die Sie unterstützt und bei Bedarf veranlasst, dass ein Servicetechniker oder Vertreter vor Ort an einem gemeinsam vereinbarten Termin erscheint.

Kontakt: Rada Armaturen GmbH
Daimlerstraße 6
D - 63303 Dreieich

Tel.: 06103-980 40
Fax: 06103-980 490
www.rada-armaturen.de

Kohler Mira Ltd.
Cromwell Road,
Cheltenham,
England, GL52 5EP, VK.
Tel: + 44 (0) 1242 221221
Fax: + 44 (0) 1242 221925

SPEZIFIKATIONSANFRAGEN
Tel: + 44 (0) 1242 282527
Fax: + 44 (0) 1242 282404

**Rada ist ein eingetragenes Warenzeichen
von Kohler Mira Ltd.**

Die Gesellschaft behält sich das Recht vor, jederzeit Änderungen vornehmen zu können.
e-mail: Rada_Technical@mirashowers.com

