



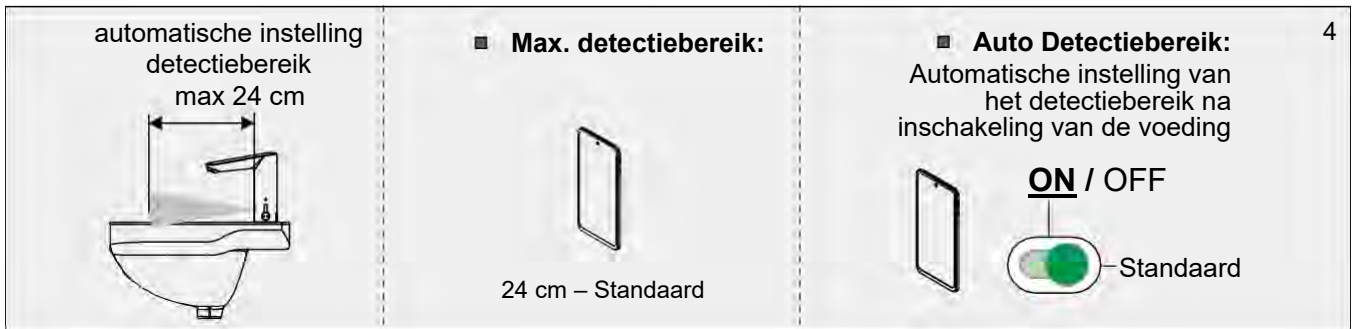
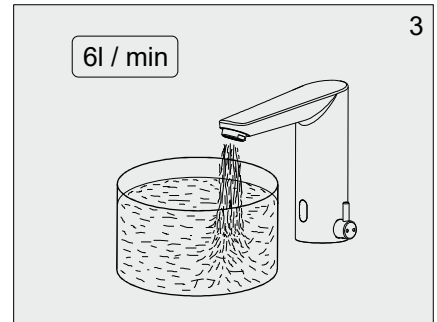
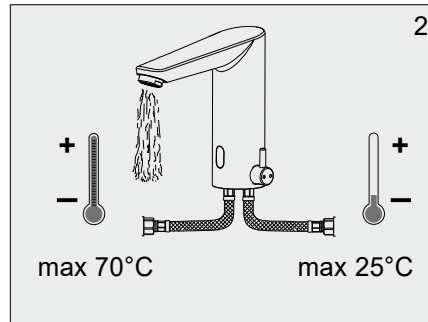
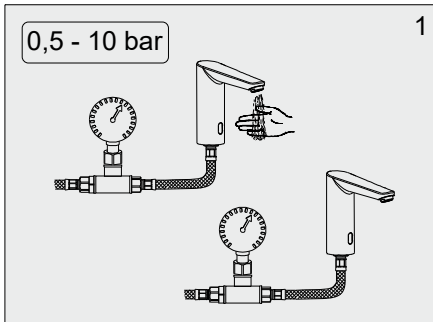
Installatiehandleiding Rada Tec 150 bluetooth elektronische wastafelkraan



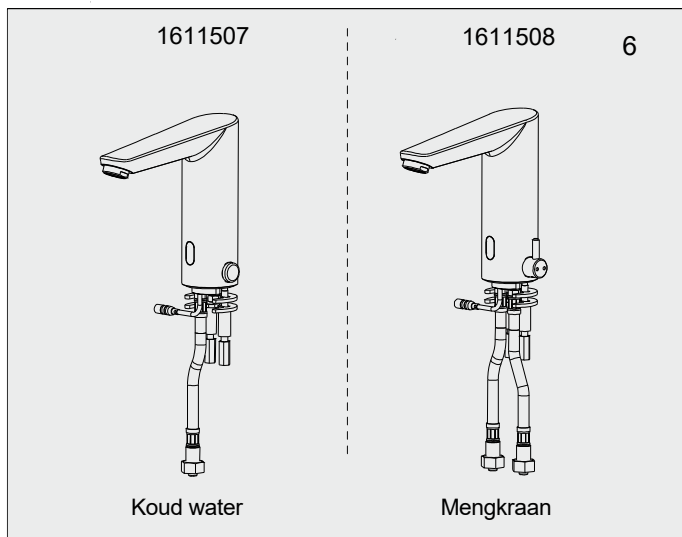
Uitvoeringen exclusief transformator:
Bestelnr.: 1611507 Koud water
Bestelnr.: 1611508 Mengkraan

12V =

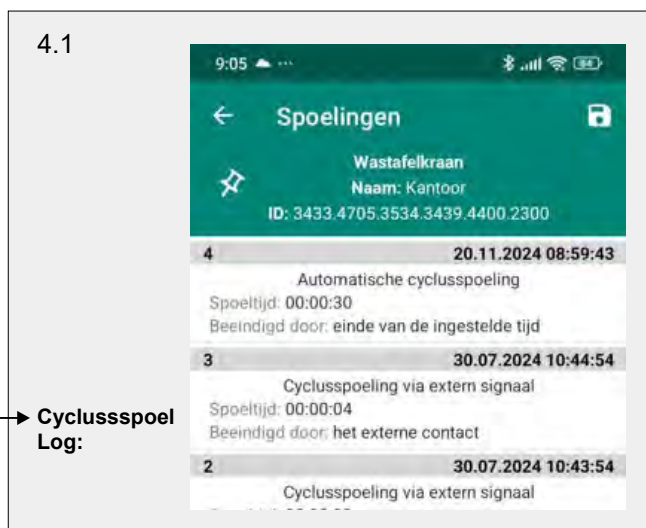
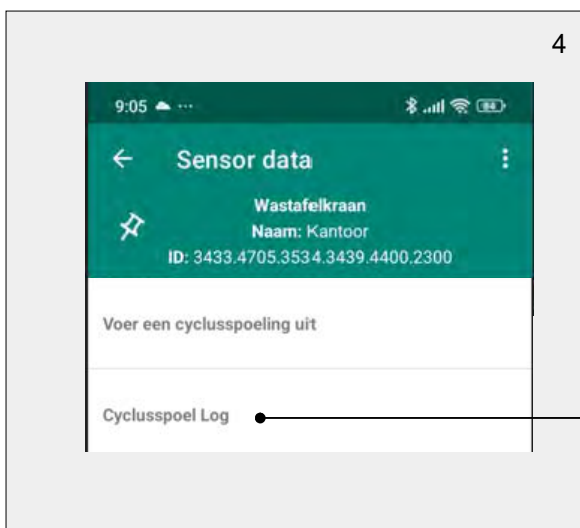
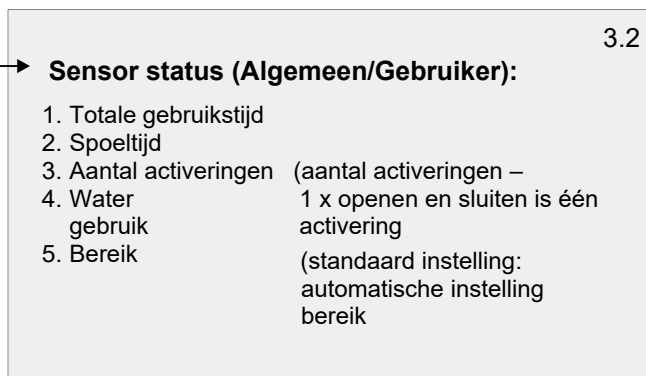
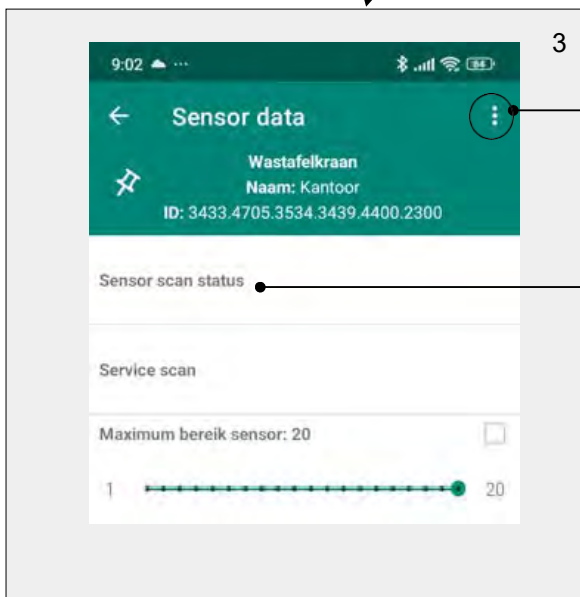
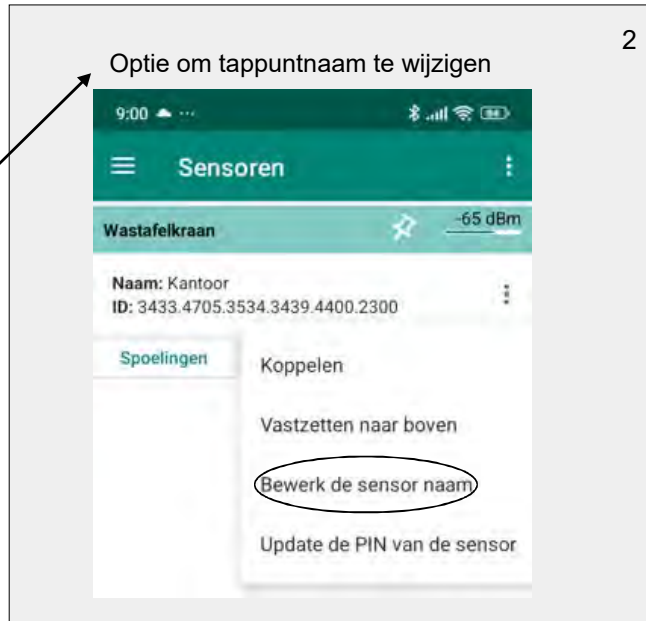
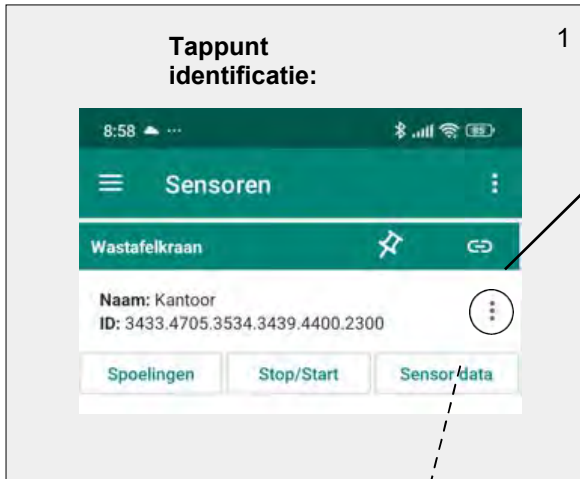
1. Technische Gegevens



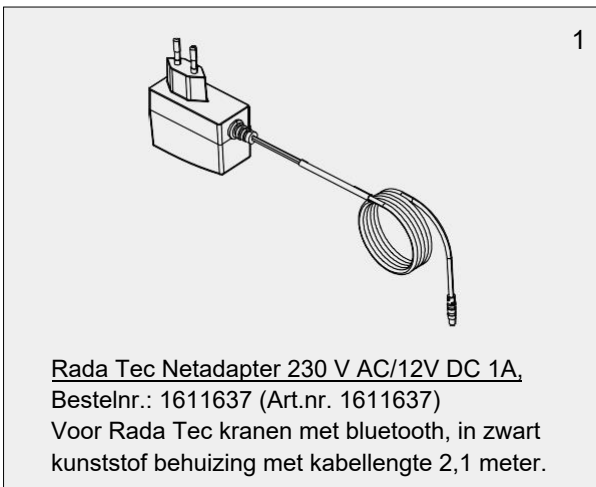
Versies:



2. Beschikbare functies en informatie



Voedingsspanning (apart bestellen, word niet meegeleverd):



3. Functiebeschrijving

1

Knipper standen:

Waarschuingsknippering

Waarschuingsknippering

Stromingsknippering

Stromingsknippering

Langzame waarschuingsknippering

Langzame waarschuingsknippering

2

■ **Nalooptijd**

Stromingsknippering
BLAUW

1 sec.

1; 1,5; 2; 2,5; 3; 4; 5; 6; 7; 8; 9
Standard (sec.)

3

instelbare aanslag

■ **Cyclusspoel activering**

ON / OFF

Standard

4

5

Intelligente automatische cyclusspoeling:

	■ Cyclusspoelinterval	12, 24, 48, 72 , 96, 108 (uren) Standard
	■ Cyclusspoeltijd (t_H)	3, 4, 5, 10, 15, 30 , 60, 90, 120, 150, 180 Standard (seconden)
	■ Stagnatie tijd cyclusspoeling (t_s)	0, 5 s, 10 s, 30 s, 1 min., 3, 5, 10 min. , 1 uur, 3, 6, 12 (uren) Standard

Gebruik:
 $t_1, t_2, t_3, \dots, t_{n-1}, t_n$
(normaal gebruik)

t_H – cyclusspoeltijd

t_s – stagnation time

$t_{s1}, t_{s2}, \dots, t_{sn}$ – intervals tussen 2 spoelingen

De intelligente cyclusspoeling is geslaagd indien:
 $t_1 + t_2 + t_3 + \dots + t_{n-1} + t_n \geq t_H$

en tevens:

$t_{s1} \leq t_s$

$t_{s2} \leq t_s$

\vdots

$t_{sn} \leq t_s$

Intelligente automatische cyclusspoeling

De instellingen Cyclusspoelinterval, Cyclusspoeltijd (tH) en Stagnatietijd bij cyclusspoeling (ts) bieden de mogelijkheid om aan de strengste eisen voor hygiënisch spoelen te voldoen.

Een correcte cyclusspoeling voldoet aan de ingestelde parameters.

Dit betekent dat als het water bij normaal gebruik zonder onderbreking stroomt gedurende een tijd die minimaal overeenkomt met de ingestelde cyclusspoeltijd(tH), deze geslaagd is. Hierna start de cyclusspoelinterval tijd weer op nul.

Indien het water bij gebruik korter stroomt dan de tijd die is ingesteld als cyclusspoeltijd(tH), terwijl de pauzes tussen twee gebruiken korter zijn dan de tijd die is ingesteld voor de stagnatietijd bij cyclusspoeling (ts), dan worden deze de tijden bij elkaar opgeteld ($t_1+t_2+t_3.. t_n$) en worden beschouwd als één doorlopende stroom.

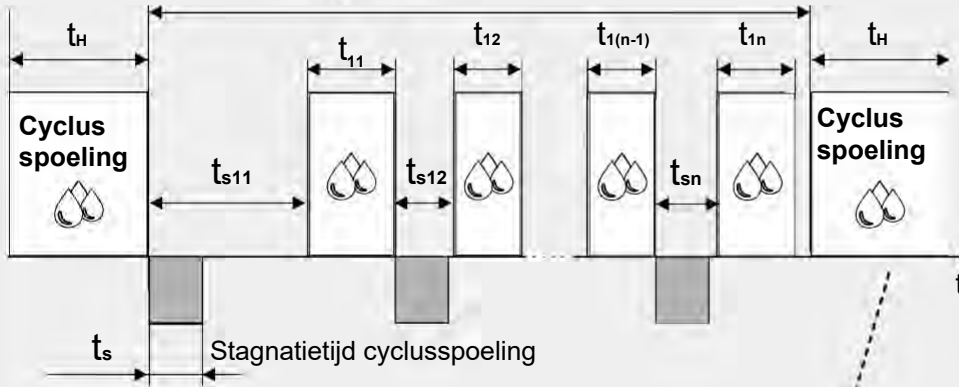
Als de som van deze tijden ($t_1+t_2+t_3.. t_n$) gelijk is aan of groter is dan de ingestelde cyclusspoeltijd (tH), dan is de cyclusspoeling geslaagd. Hierna start de cyclusspoelinterval tijd weer op nul.

Als de pauzes tussen de afzonderlijke gebruiken langer zijn ($t_{s1}... t_{sn} \leq t_s$ niet van toepassing is) dan wat is ingesteld voor de stagnatietijd bij cyclusspoeling (ts), dan kunnen de gebruiken niet bij elkaar opgeteld worden. Er vindt dan een volledige cyclusspoeling in de tijd die is ingesteld voor het cyclusspoelinterval.

Cyclusspoelinterval

12, 24, 48, **72**, 96, 108 (hours)
 └─ Standaard

■ Cyclusspoelinterval (72 uur)



Gebruik:
 $t_{11}, t_{12}, \dots, t_{1(n-1)}, t_{1n}$
 (normaal gebruik)
 t_H – Cyclusspoeltijd
 t_s – stagnatietijd cyclusspoeling
 $t_{s11}, t_{s12}, \dots, t_{sn}$ – Interval tussen 2 gebruiken

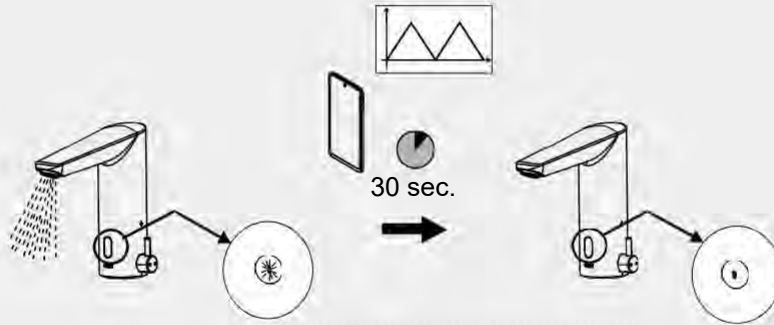
en tevens:
 $t_{s11} > t_s$
 $t_{s12} > t_s$
 $t_{sn} > t_s$ } (1)
 $t_{11}, t_{12}, \dots, t_{1(n-1)}, t_{1n} < t_H$ (2)

(1), (2), Opm.:

Indien de situaties (1), (2) zich voordoen, kunnen de gebruiken niet worden $t_{11}, t_{12}, \dots, t_{1n}$, en wordt **niet** gezien als één constante spoeling, dus geen geslaagde cyclusspoeling, dit betekent dat de cyclusspoeling plaats vindt na het cyclusspoelinterval (72 uur – standaard).

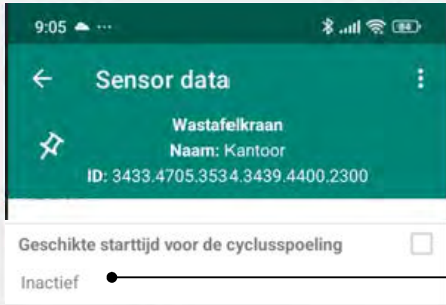
■ **Cyclusspoeling**

Knipperen bij flow, Kleur **MAGENTA**



■ **Cyclusspoeling**

3,4,10,15,**30**,60,90,120,180 (seconds)
 └─ standaard



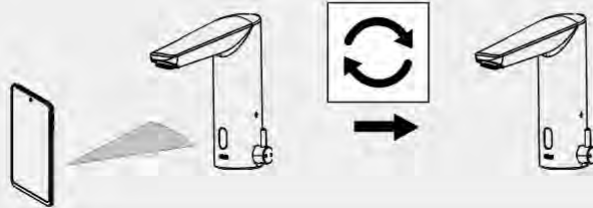
INSTELLEN VAN EEN GEPASTE TIJD VOOR EEN TIJDVENSTER VOOR DE CYCLUSPOELING

7



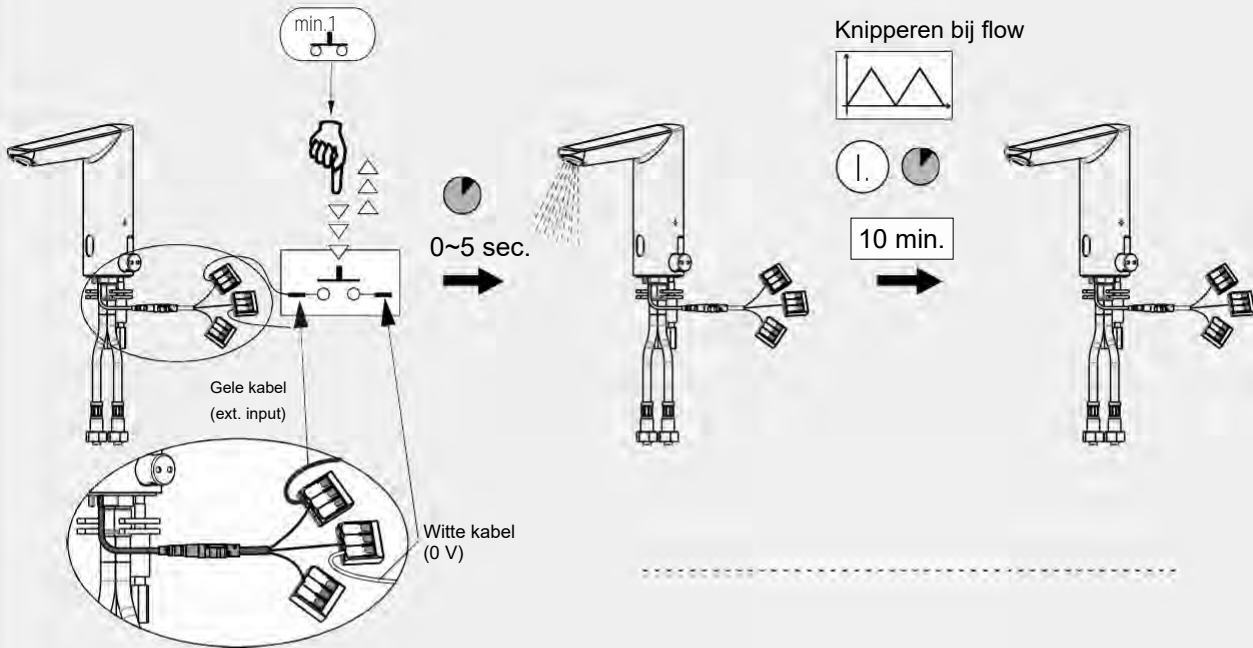
DATUM EN TIJD SYNCHRONISATIE bij het VERBINDEN met senblecon

8

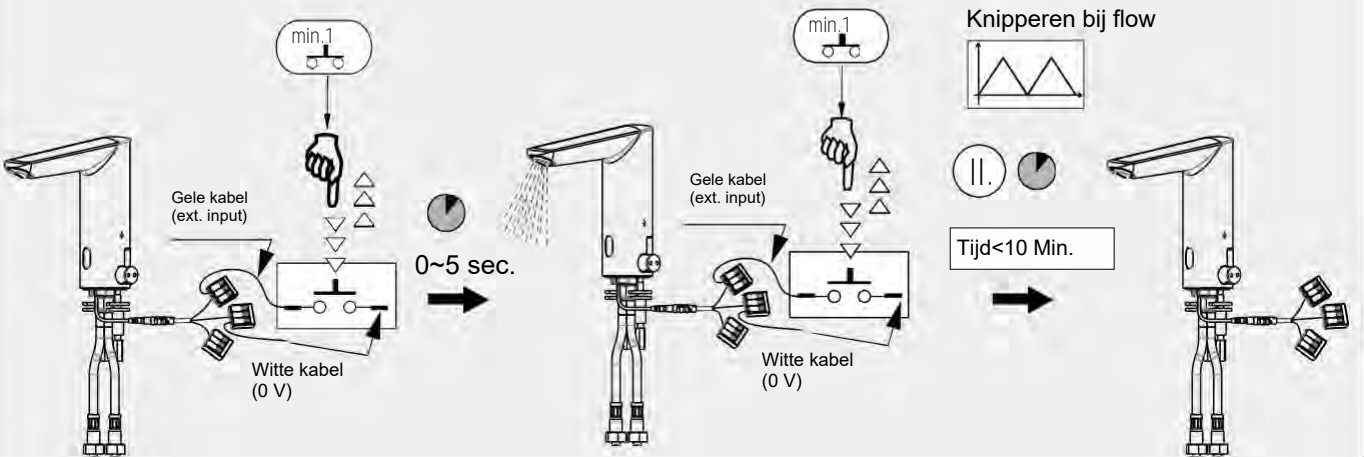


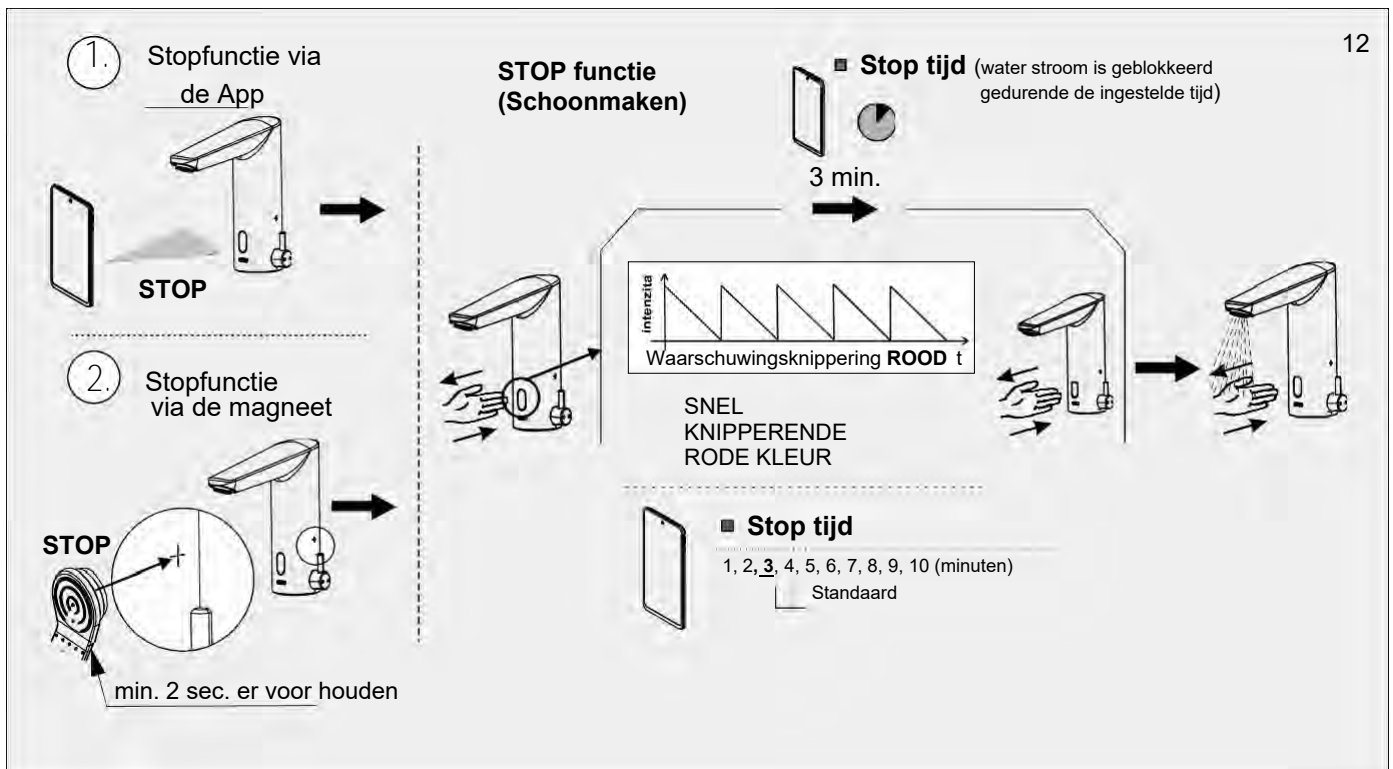
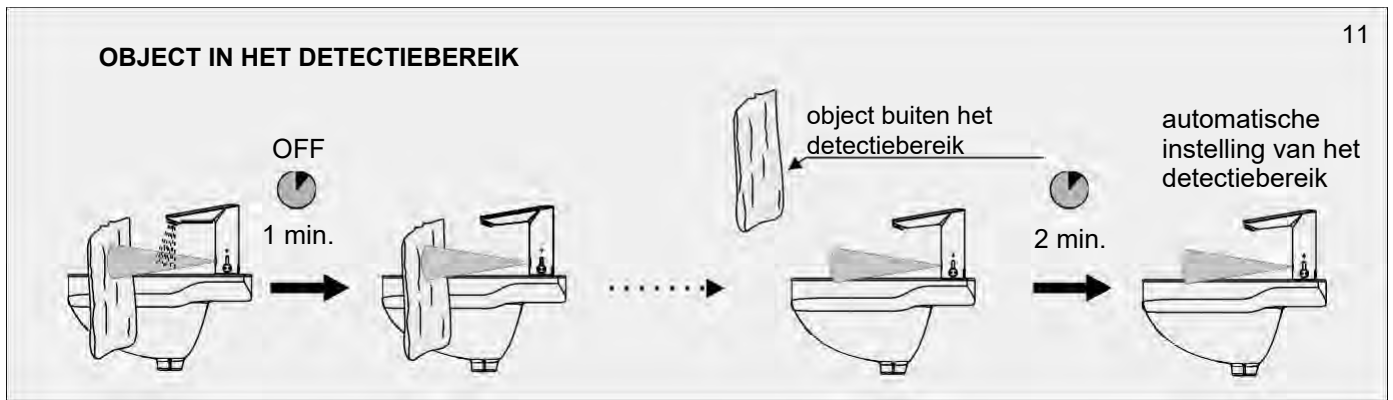
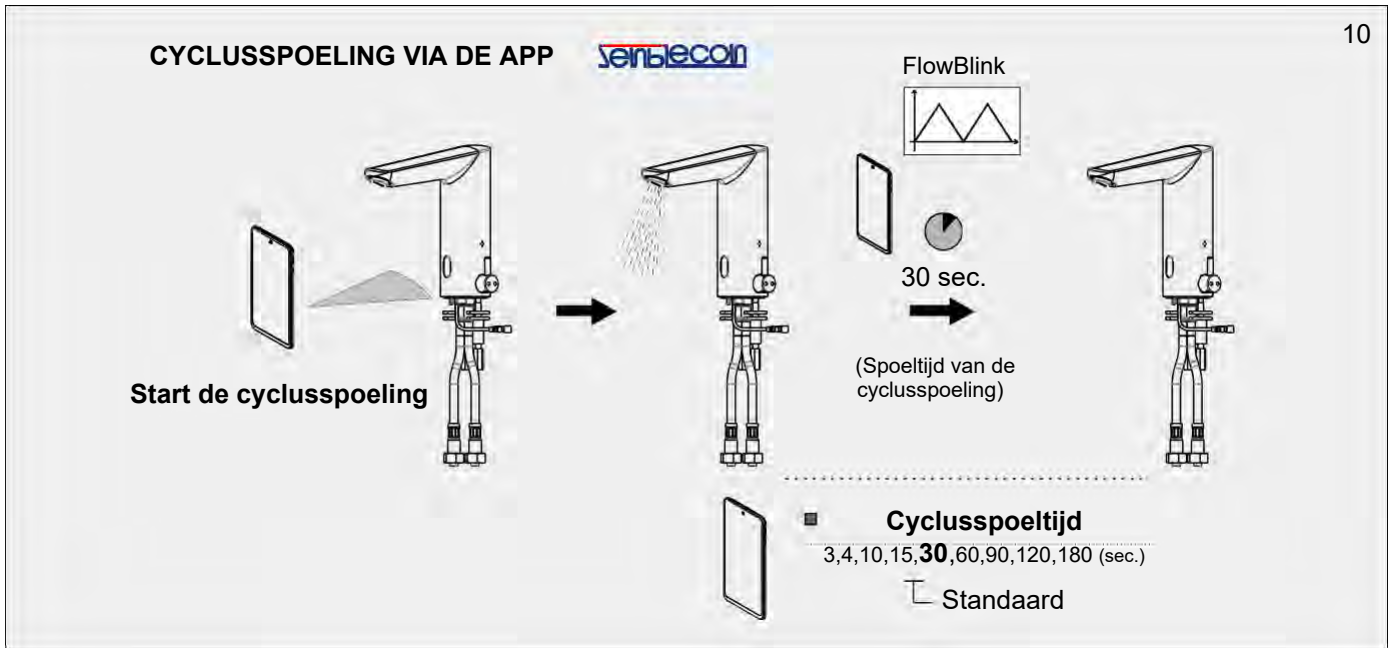
CYCLUSPOELING VIA EXTERN SIGNAAL

9



VOORTIJDIG STOPPEN VAN DE CYCLUSPOELING

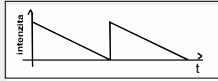




LANG STOPPEN

13

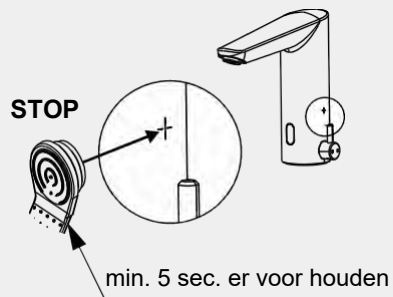
Langzaam knipperend Rood



LANGZAAM
KNIPPEREND RODE
KLEUR



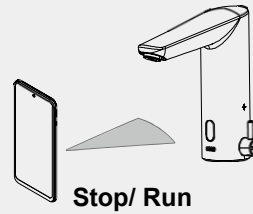
6 uur



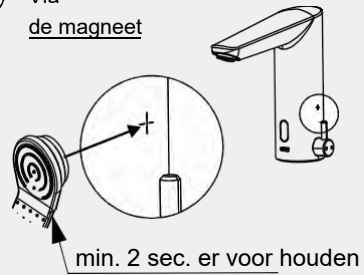
STOPFUNCTIE – VROEGTIJDIG BEEINDIGEM

14

1. Via de App



2. Via de magneet



**Reset de gebruiks
tellers**

(Functie om de tellers te resetten)

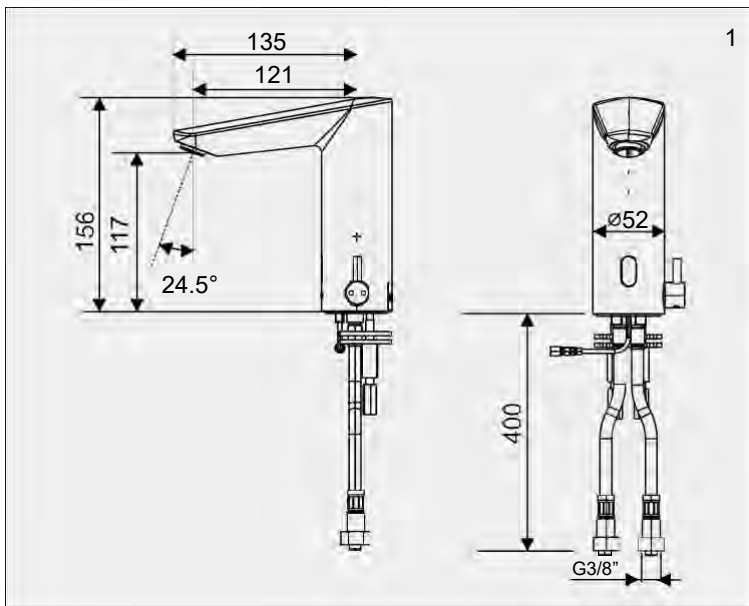


**Stel de standaard/
default waarden in**

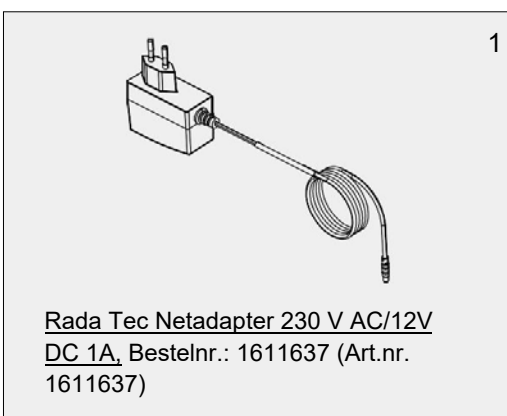
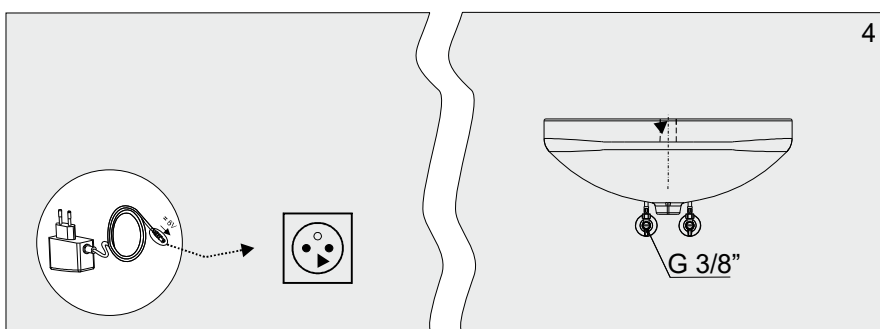
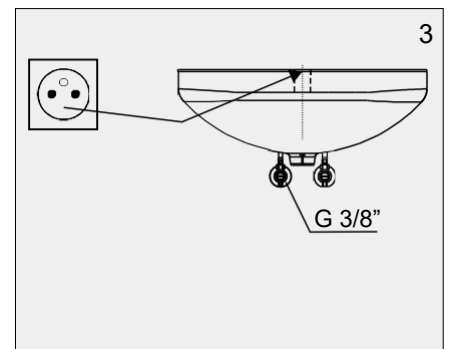
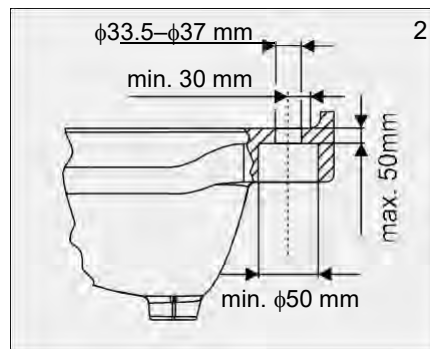
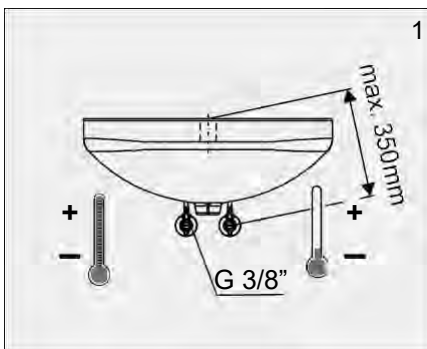
(Terug naar fabrieksinstellingen)

15

4. Afmetingen

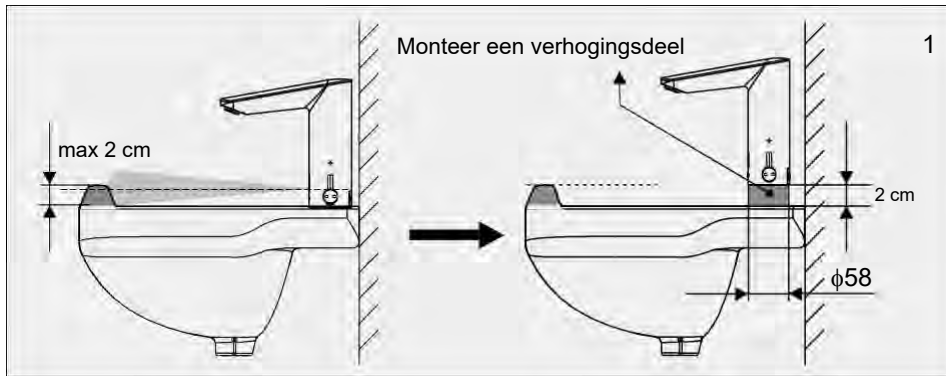


5. Installatie voorbereiding

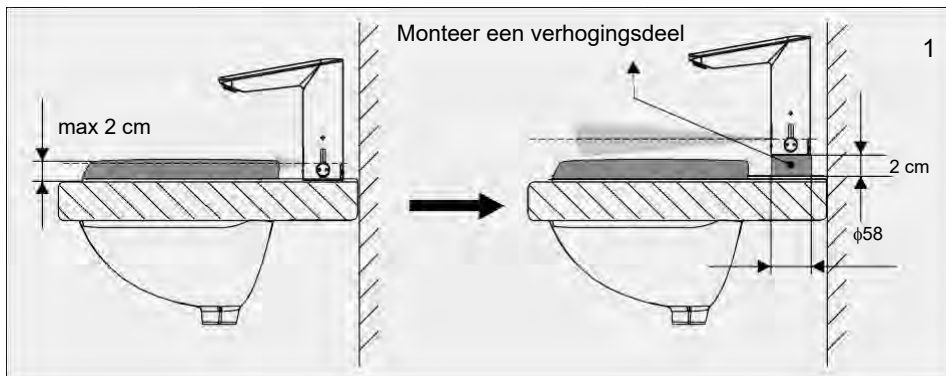


6. Oplossingen voor specifieke situaties

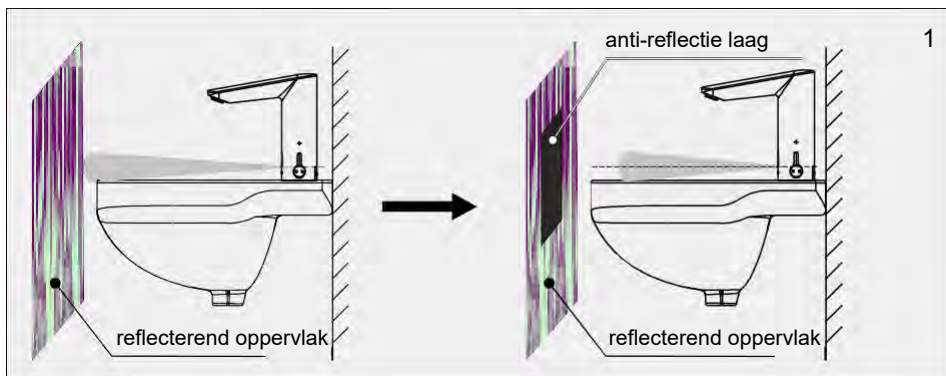
6.1



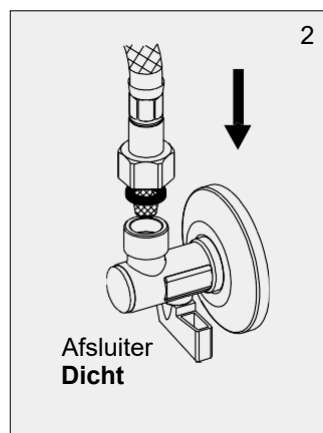
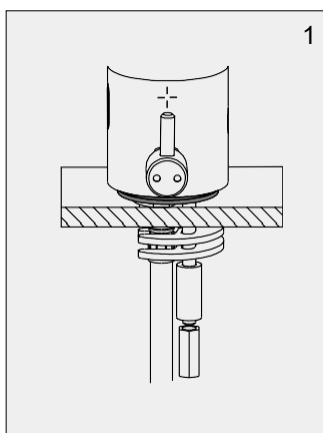
6.2

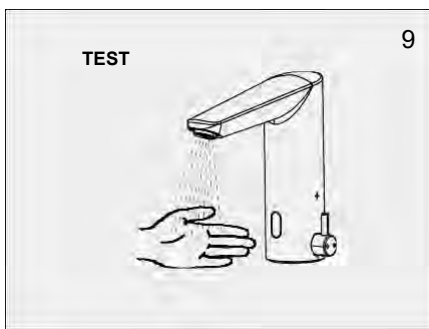
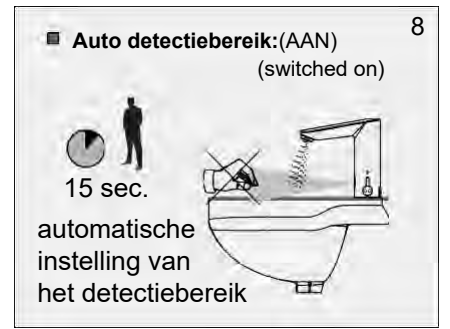
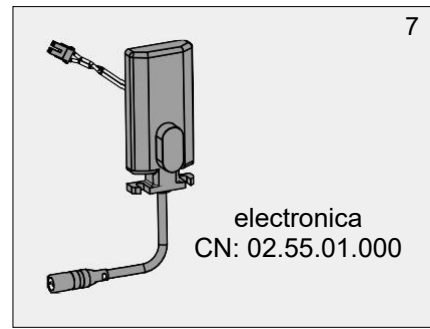
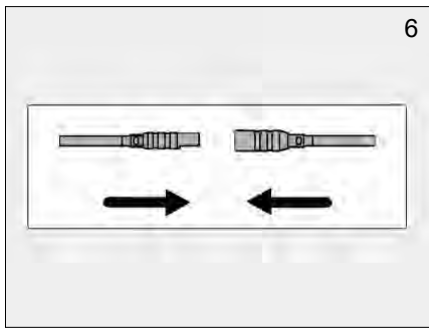
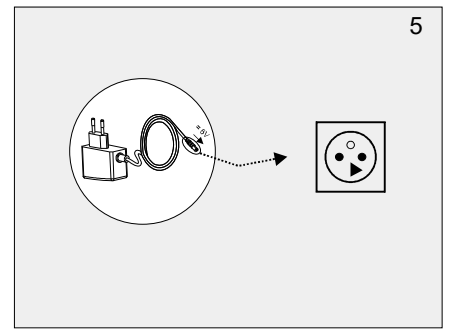
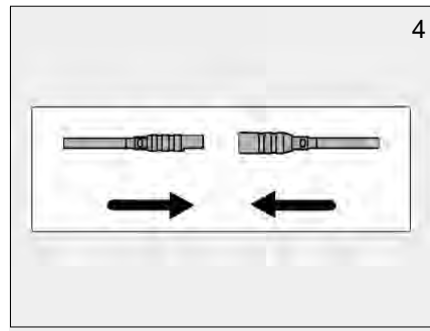
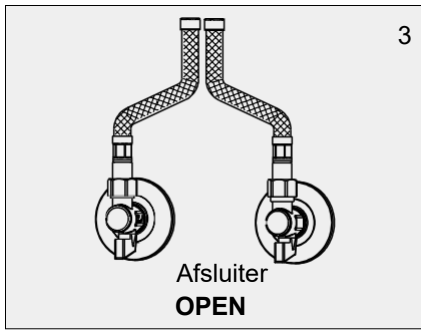


6.3

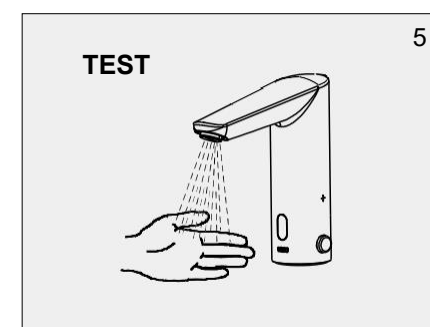
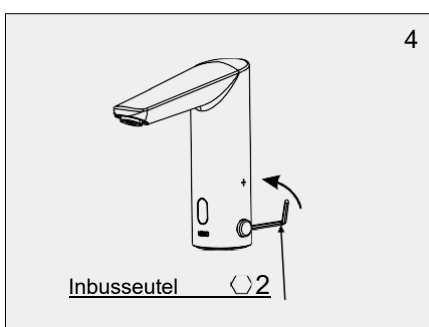
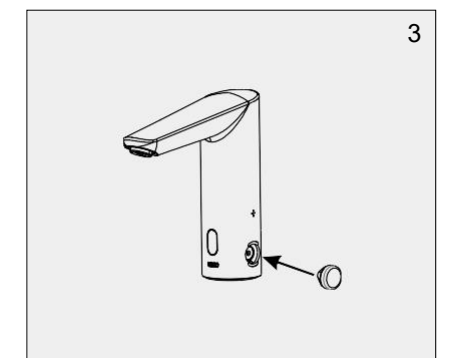
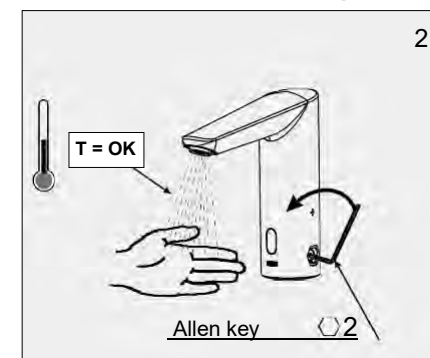
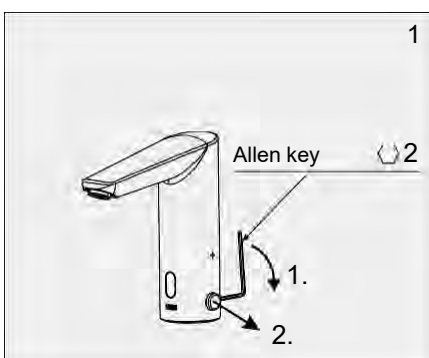


7. Installatie

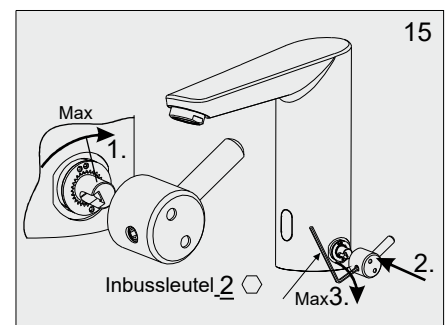
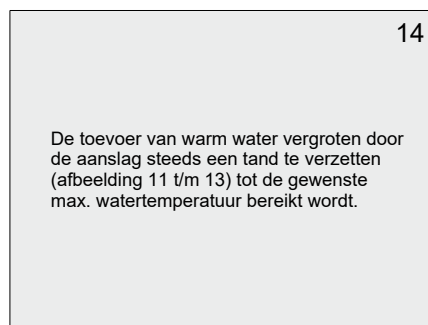
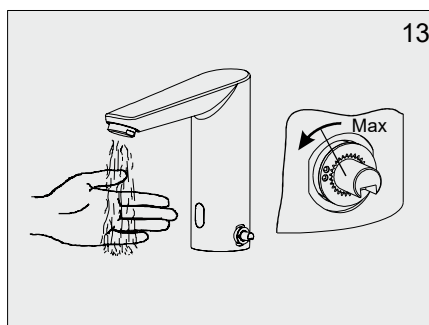
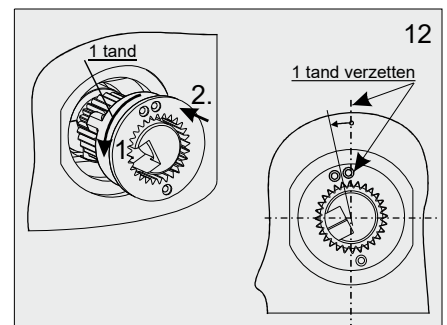
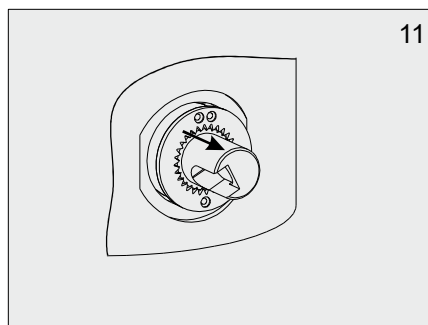
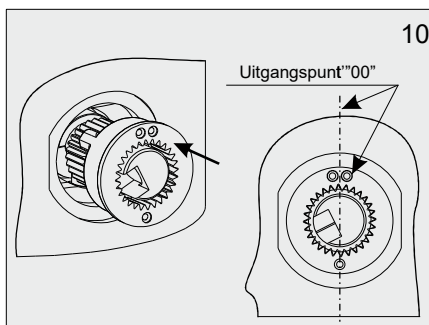
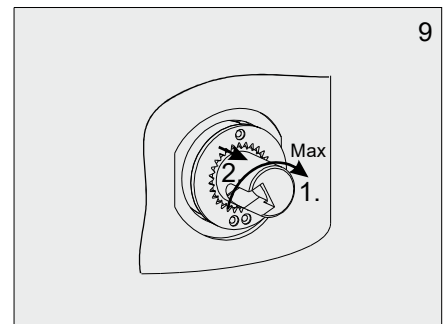
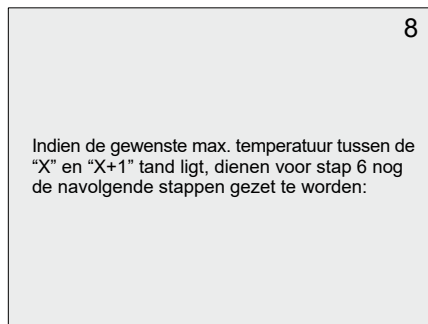
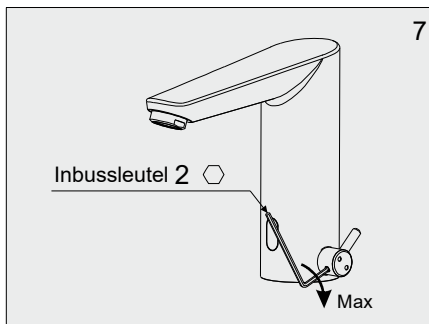
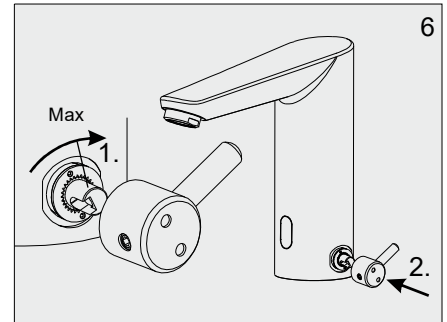
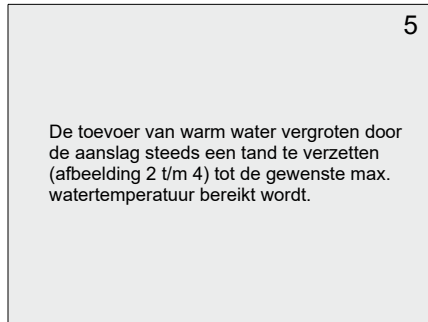
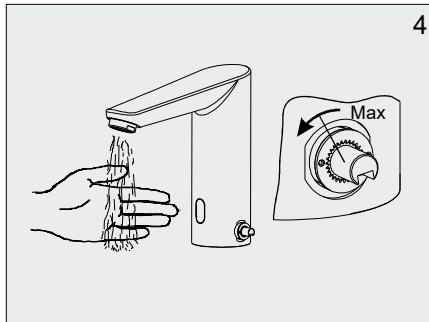
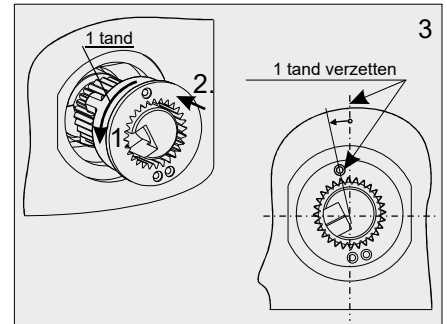
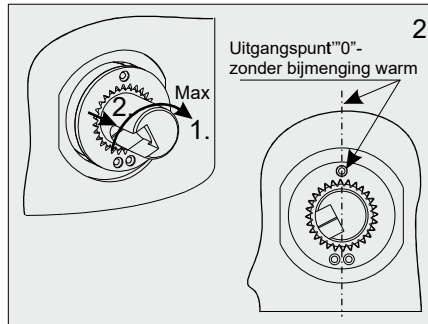
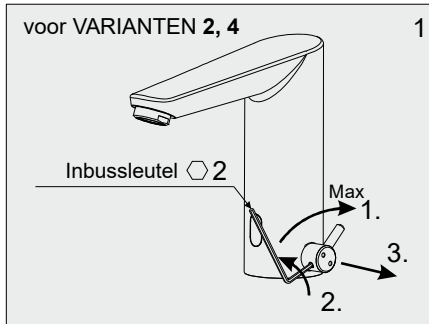




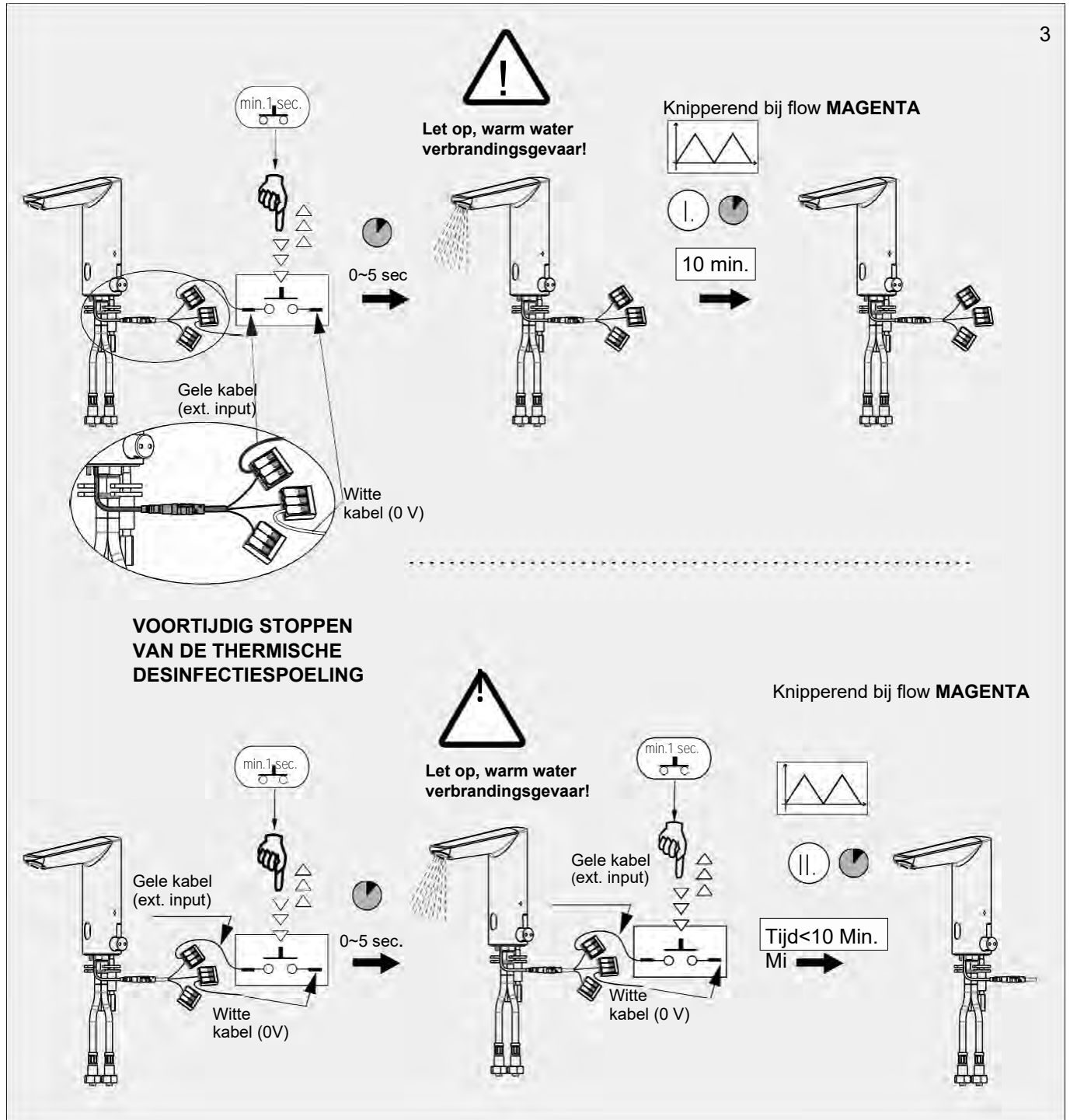
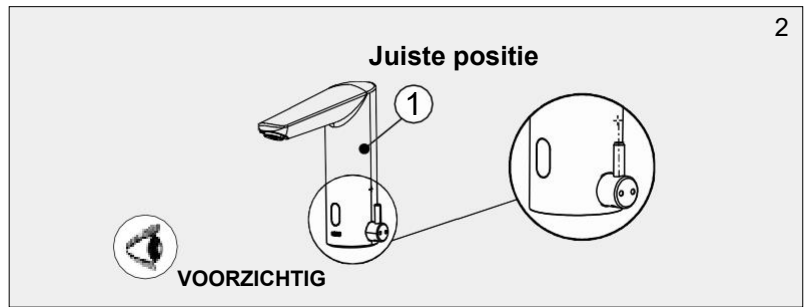
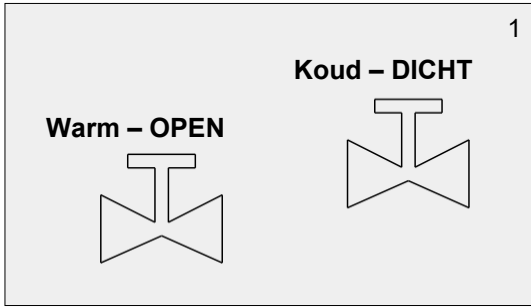
8. Temperatuurinstelling, enkel bij toepassing van mengkraan met temperatuur afdekdop voor vaste temperatuurinstelling!!!!



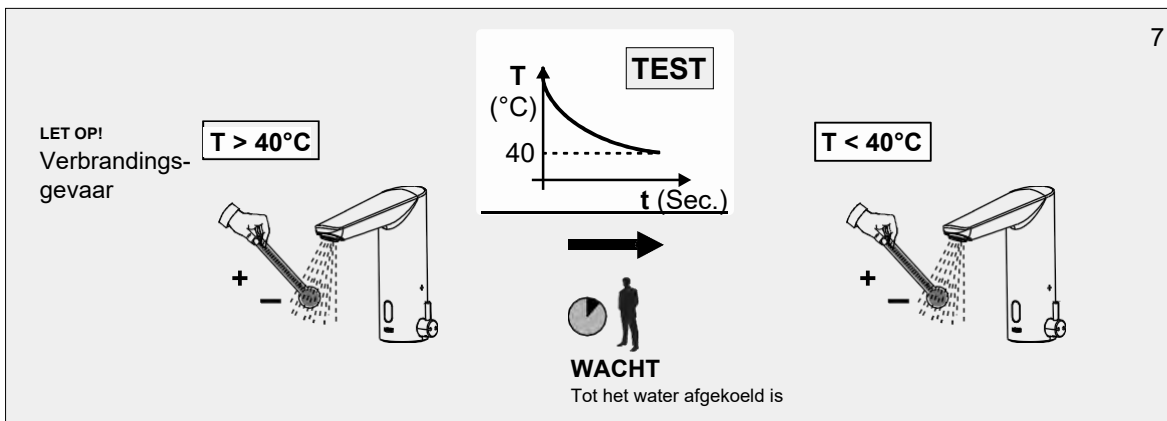
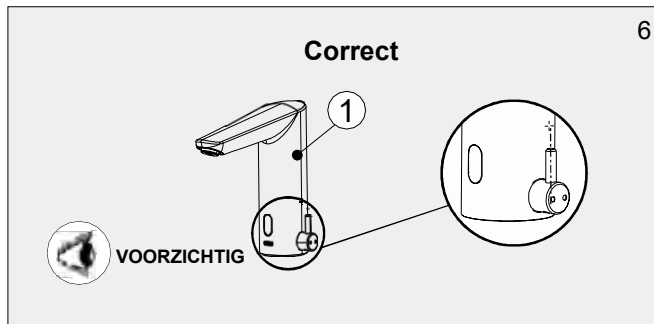
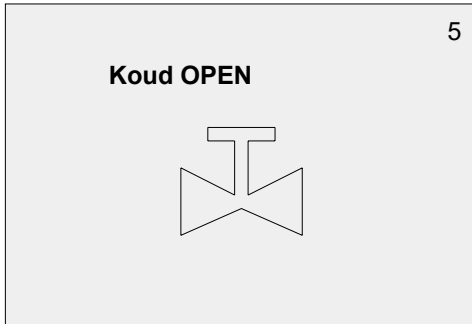
9. Max. temperatuurinstelling (aanslagbegrenzing) voor mengkraan



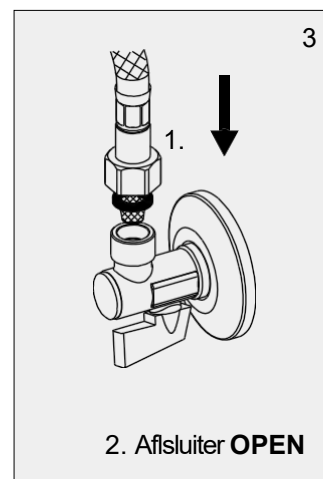
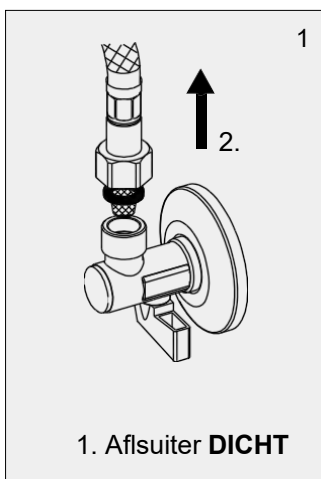
10. Thermische Desinfectie - Warmwaterleiding



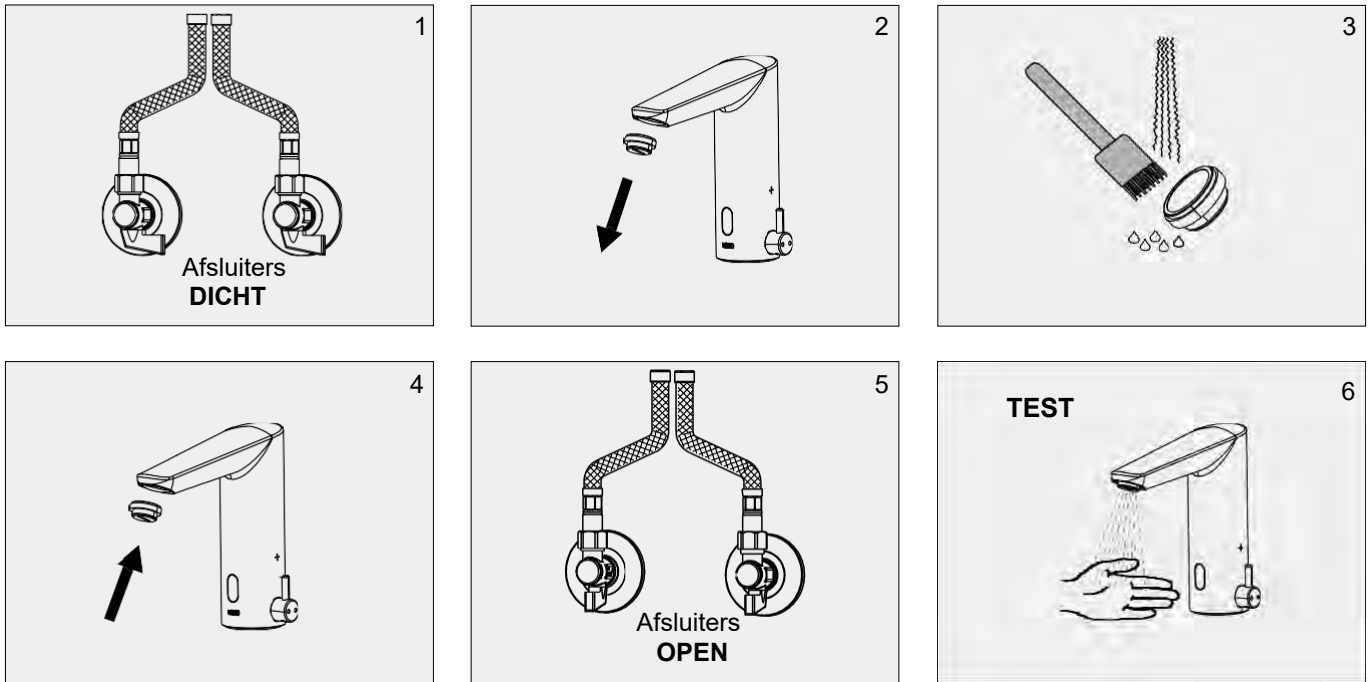
4	
Desinfectietijd vlg. de ISSO richtlijnen in NL	
Temperatuur T(°C)	Tijd t (Min.)
70	5
65	10.0
60	20.0



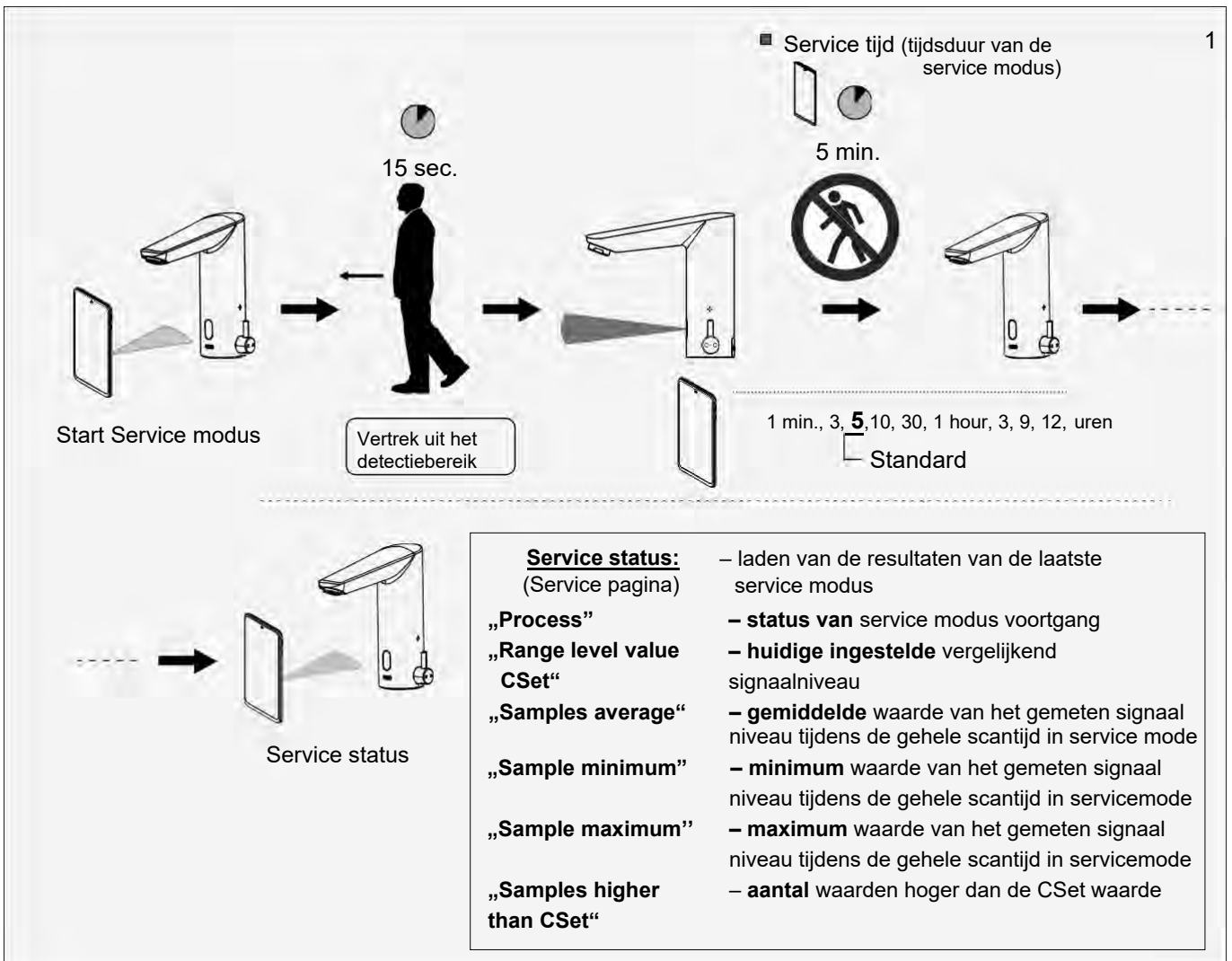
11. Zeefilters reinigen



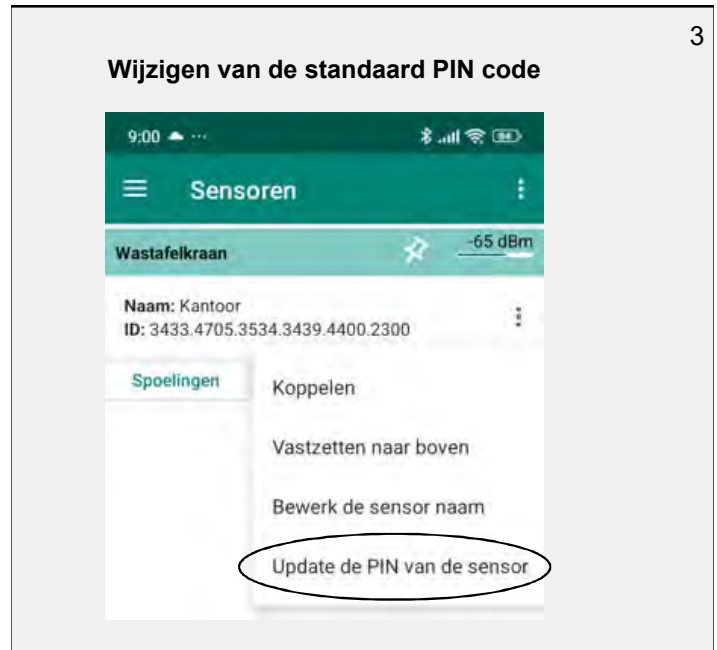
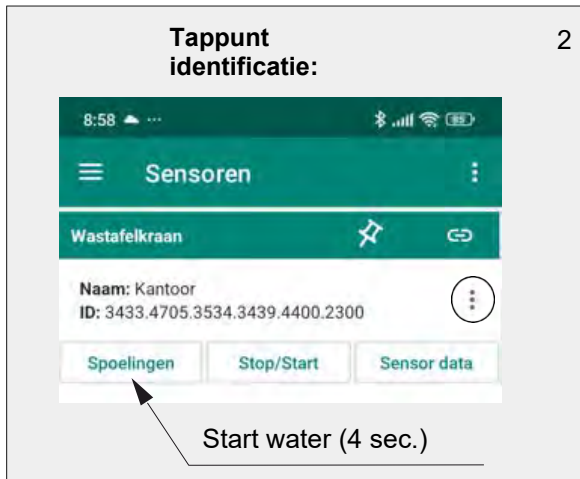
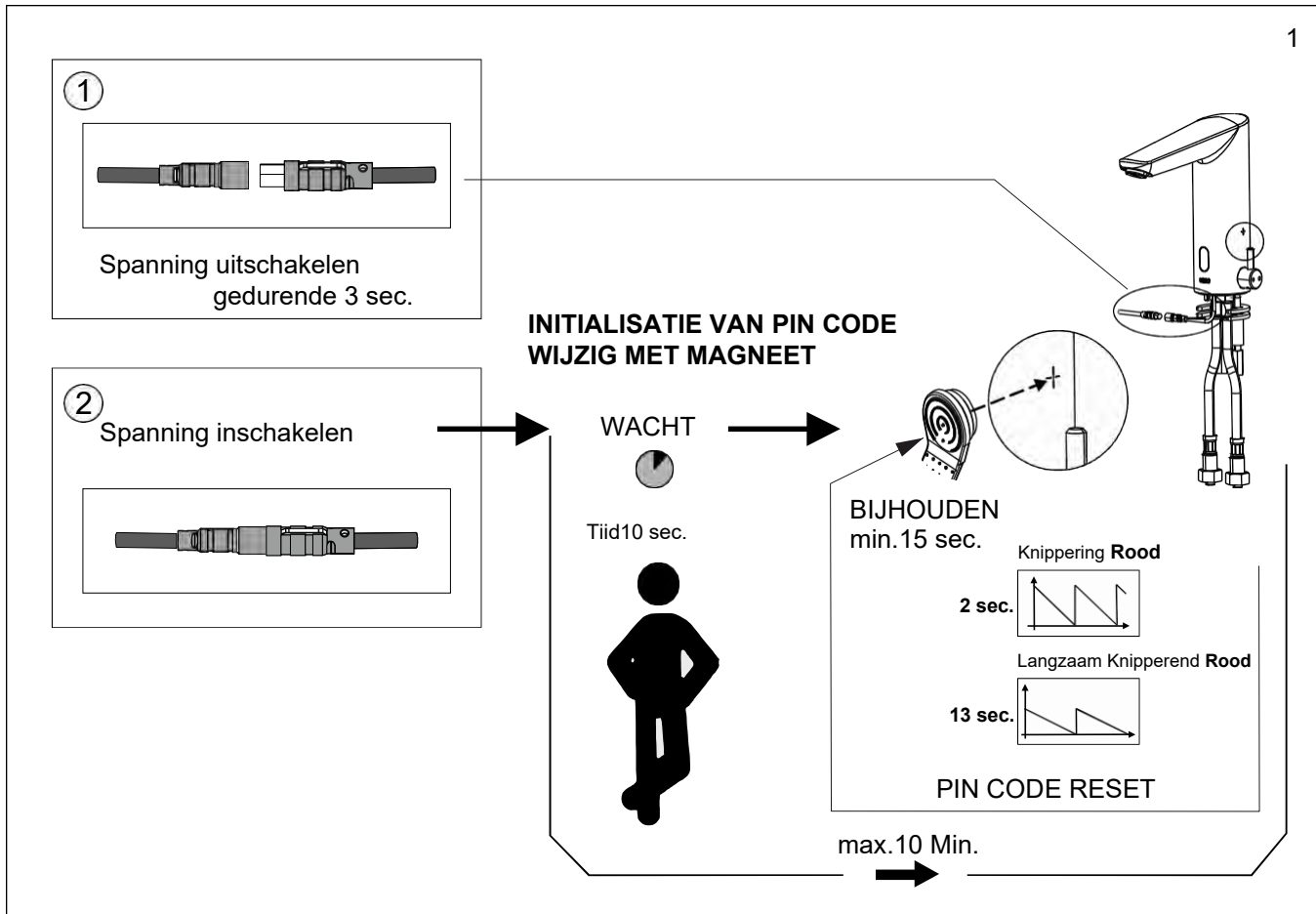
12. Perlator reinigen



13. Service test



14. PIN code reset



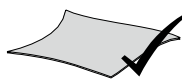
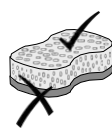
15. Storingen oplossen

Probleem	Oorzaak	Oplossing
Er stroomt geen water	• Afsluiter dicht	Open afsluiter
	• Sensor werkt niet	Rada service bellen
LED blinkt	• Low voltage	Controle voedingskabel
Er stroomt te weinig water	• Perlator verstopt • Filter verstopt	Reinig perlator Reinig filter
Water stroomt continu	• Magneetventiel defect	Afsluiter dichtzetten en Rada service bellen
Spontaan plotseling startende kraan	• Reflectie door objecten in het detectiebereik, zie ook! 6.1, 6.2, 6.3	Servicetest starten en storende reflectiebronnen verwijderen

16. Belangrijke informatie!

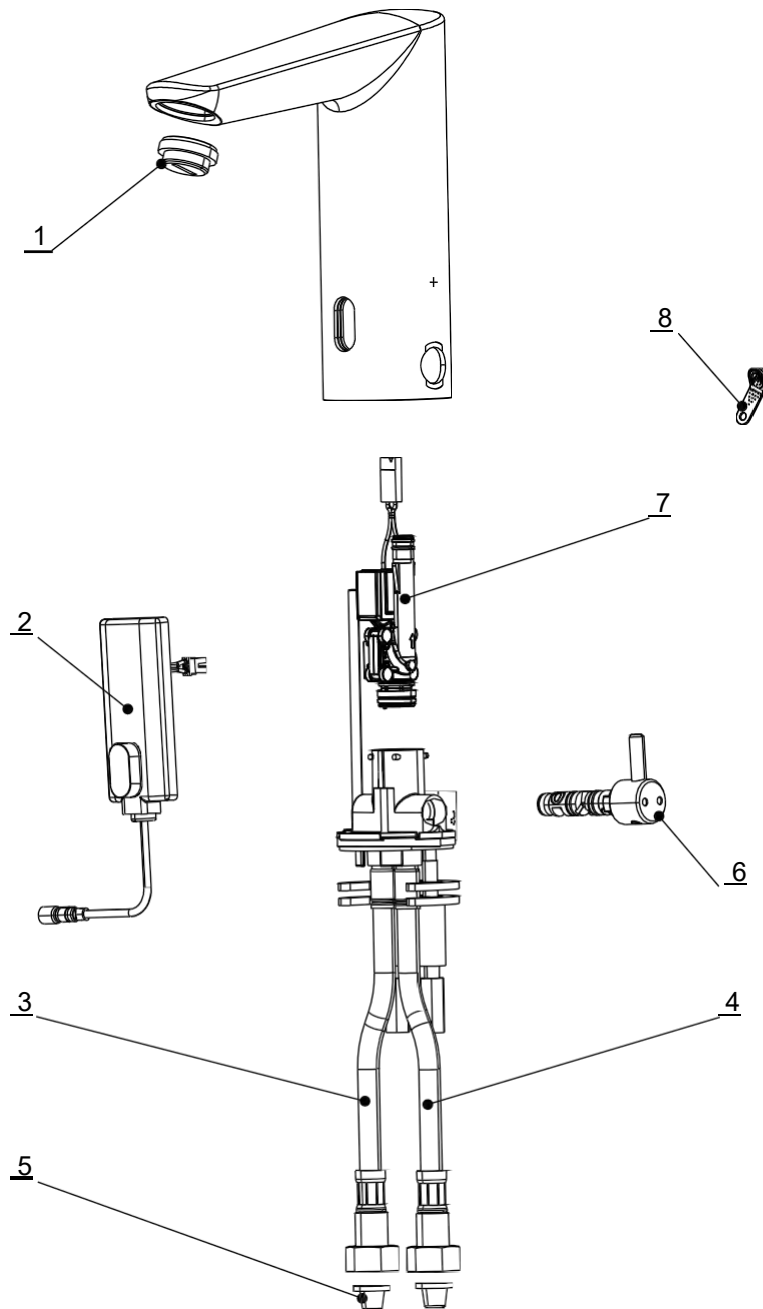
Netadapter (Bestelnr.: 1611637) word **NIET** meegeleverd.

Geen reinigingsmiddelen gebruiken die alcohol, ammoniak, zuur, zwavel, schuurmiddel of chloor bevatten.



17. Onderdelen

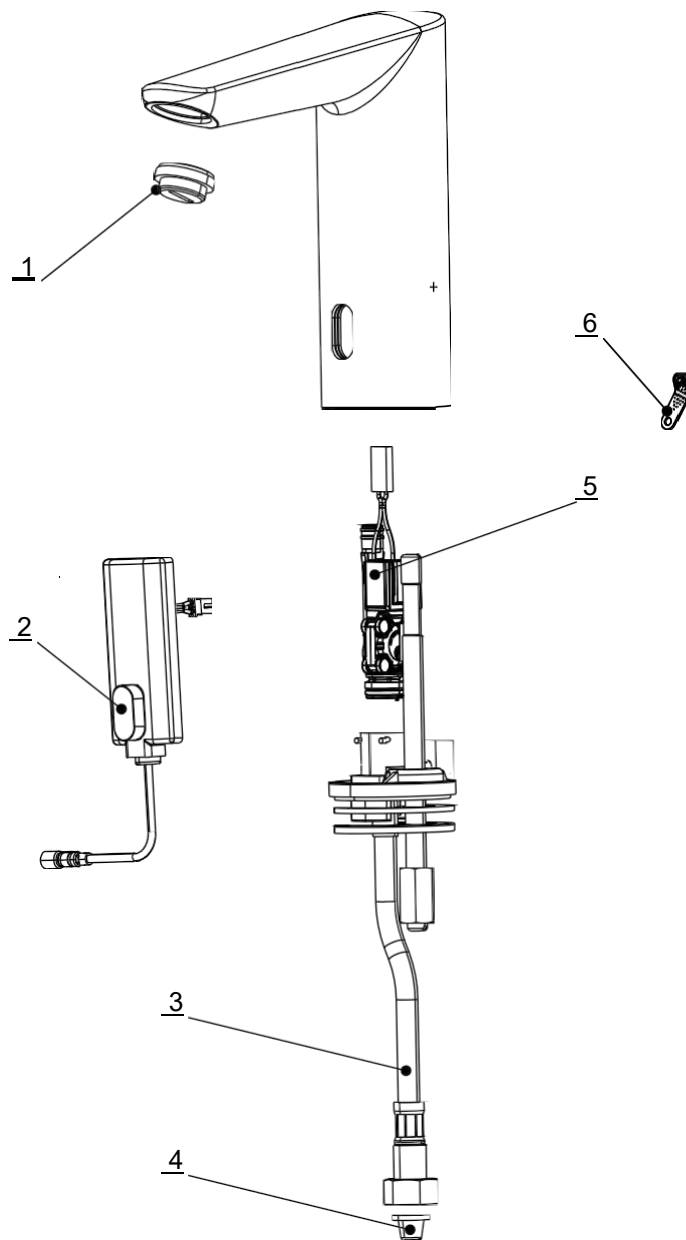
Voor mengkraan 1611508



- | | |
|--------------------|--|
| 1. PLU 15442 | perlator met volumestroombegrenzer |
| 2. CN:02.55.01.000 | electronica |
| 3. PLU 20875 | flex. slang met keerklep – rood label |
| 4. PLU 20876 | flex. slang met keerklep – blauw label |
| 5. PLU 4900 | zeefilter |
| 6. CN:11.01.23.000 | mengunit |
| 7. CN:02.41.09.000 | magneetventiel |
| 8. CN:04.16.79.000 | magneet |

18. Onderdelen

Voor koud water kraan: 1611507



1. PLU 15442
2. CN:02.55.01.000
3. PLU 20927
4. PLU 4900
5. CN:02.41.09.000
6. CN:04.16.79.000

perlator met volumestroombegrenzer
electronica
flex. slang met keerklep
zeefilter
magneetventiel
magneet

KLANTENINFORMATIE

Kwaliteitsgarantie

Dit product heeft een wettelijke garantie die start op de aankoopdatum. Binnen de garantieperiode zullen materiaalgebreken kosteloos verholpen worden door reparatie of vervanging.

De garantie geldt onder de navolgende omstandigheden:

- Het product moet geïnstalleerd en onderhouden zijn volgens de algemene installatierichtlijnen en de richtlijnen in deze handleiding.
- Reparatie geschiedt enkel door ons of door ons daartoe aangewezen personen.
- Reparatie onder garantie verlengt de garantieperiode niet. De garantie op vervangen onderdelen eindigt op het einde van de originele garantieperiode.
- Voor garantie op douchekoppen en andere consumentenartikelen hebben wij het recht om enkel reserve onderdelen te versturen.

De garantie geldt niet voor:

- De kosten van servicebezoeken voor fouten en storingen die niet als oorzaak het product hebben (bijvoorbeeld problemen en storingen door incorrect installeren, incorrect gebruik, gebrek aan onderhoud, kalk- en vuilafzettingen, vorstschade en vuil in (dichtzittende) zeefilters) of waar geen fouten/ gebreken in het product gevonden kunnen worden.
- Problemen ontstaan door waterzijdige of elektrisch problemen.
- De compensatie van het niet kunnen gebruiken van het product of daaraan verwante zaken.
- Storingen en fouten veroorzaakt doordat het product gerepareerd of aangepast is door niet door ons daartoe bevoegde personen.
- Routinematige onderhoud en/of te vervangen onderdelen in het kader van richtlijnen voor routinematig onderhoud.

Wat te doen bij een storing

Indien het product bij ingebruikname niet goed functioneert, neem dan contact op met uw installateur om te controleren of het product geïnstalleerd en ingeregeld is zoals aangegeven in de handleiding.

Indien dit het probleem niet oplost kunt u contact opnemen met Rada Sanitairtechniek B.V.

Indien de prestaties van het product verminderen, controleer dan aan de hand van deze handleiding of onderhoud nodig is. Neem contact met ons op voor advies.

Rada Klantenondersteuning

Service helpdesk

Onze commercieel technische mensen op kantoor kunnen u ondersteunen met advies over storingen, onderdelen, accessoires of een bezoek van onze servicedienst. Zorg dat u productnaam en type, evenals aankoopdatum bij de hand hebt.

Onderdelen en Accessoires

Wij hebben onderdelen en accessoires voor onze producten op voorraad ter ondersteuning gedurende de levensduur van het product.

Service dienst

Wij bieden u de mogelijkheid het onderhoud en reparaties uit te laten voeren door onze eigen Rada servicedienst.

Service contracten

Periodiek onderhoud van onze producten is essentieel voor blijvend goede prestaties en veiligheid.

Wij bieden u de mogelijkheid het jaarlijks onderhoud aan de Rada producten uit te laten voeren door onze eigen Rada servicedienst.

Neem contact op met:

Rada Sanitairtechniek BV
Anthonie Fokkerstraat 81
3772 MP Barneveld

T. +31 342 41 40 8
E. info@rada-nl.com
W. www.radacontrols.com

Rada is een geregistreerd handelsmerk van Kohler Mira Limited. Wij behouden ons het recht voor om producten te wijzigen zonder kennisgeving vooraf.



FM 14648

