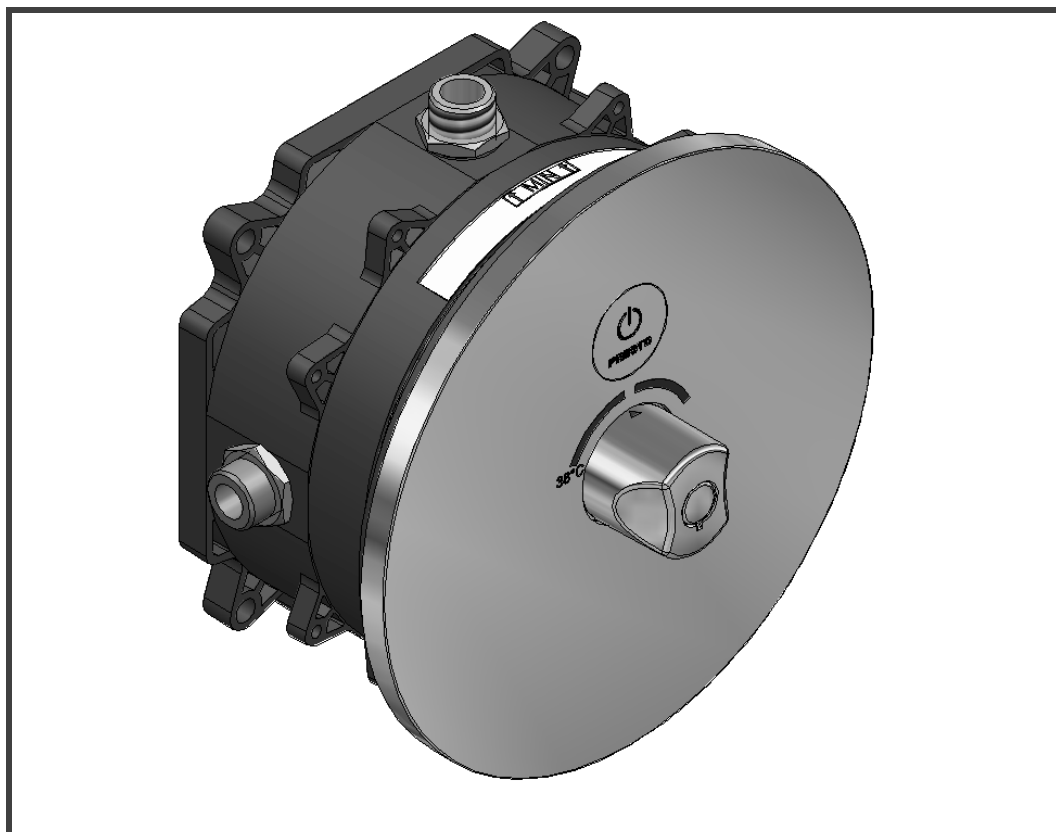


# PRESTO

## PRESTO BOX THERMOSTATIQUE TOUCH



FR

EN

D

SP

IT

NL

FR

### 1 - PRECAUTIONS D'USAGE

(La garantie du produit est conditionnée par le respect de ces règles)

#### MONTAGE et MISE EN SERVICE

Pour les produits livrés avec des filtres, ceux-ci doivent impérativement être montés conformément à la notice.

Avant la mise en service de nos robinets, quels qu'ils soient, il est indispensable de purger soigneusement les canalisations qui peuvent endommager les mécanismes.

Pression de service recommandée suivant NF EN 1111 :1 à 5 bar avec un  $\Delta P < 1$  bar.

#### NETTOYAGE

Le revêtement chromé des robinetteries PRESTO® doit être nettoyé exclusivement à l'eau savonneuse.

Proscrire les produits d'entretien abrasifs, acides, alcalins ou ammoniacés.

Température différentielle minimale entre eau chaude et sortie mitigée : 15°C

### LES ROBINETS PRESTO

7, rue Racine - 92542 MONTRouGE Cedex FRANCE  
Tél. : +33 (0) 1 46 12 34 56 - Fax : +33 (0) 1 40 92 00 12  
[www.presto-group.com](http://www.presto-group.com)

**EN****1 - PRECAUTIONS FOR USE**

(The product guarantee depends on the respect for these rules)

**INSTALLATION and START UP**

For products delivered with filters, these must be installed in accordance with the instructions.

Before commissioning any of our valves, it is essential to carefully drain the pipes that can damage the mechanisms or water passages.

Recommended operating pressure according to NF EN 1111: 1 to 5 bar with  $\Delta P < 1$  bar.**CLEANING**

The chrome-plated coating of PRESTO® valves must be cleaned only with soapy water.

Abrasive, acid, alkaline or ammonia-based household products are prohibited.

**Minimum differential temperature between hot water inlet and mixed water outlet: 15°C****D****1 - VORSICHTSMASSNAHMEN**

(Die Produktgarantie gilt nur bei Beachtung dieser Regeln)

**MONTAGE und INBETRIEBNAHME**

Bei mit Filtern gelieferten Produkten müssen diese unbedingt unter Beachtung der Anleitung montiert werden.

Vor Inbetriebnahme unserer Armaturen, egal welchen Typs, muss vorher immer eine sorgfältige Entlüftung der Rohre erfolgen.

Von der Norm NF EN 1111 empfohlener Betriebsdruck: 1 bis 5 bar mit  $\Delta P < 1$  bar.**REINIGUNG**

Die Chrombeschichtung der PRESTO®-Armaturen darf nur mit Seifenwasser gereinigt werden.

Abrasive, saure oder ammoniakhaltige Reinigungsmittel dürfen nicht verwendet werden.

**Minimaler Temperaturunterschied zwischen Warmwasserzulauf und Mischwasserauslass: 15°C****ES****1 - PRECAUCIONES DE USO**

(El respeto de estas reglas condiciona la garantía del producto)

**MONTAJE Y PUESTA EN SERVICIO**

Para los productos suministrados con filtros o llaves de paso, éstos deben montarse imperativamente conforme las instrucciones.

Antes de la puesta en servicio de nuestros grifos cualquiera que sean, es indispensable purgar totalmente las cañerías.

Presión de servicio recomendada conforme a la norma NF EN 1111: 1 a 5 bar con  $\Delta P < 1$  bar.**LIMPIEZA**

El recubrimiento cromado de nuestros grifos PRESTO® debe ser limpiado exclusivamente con agua jabonosa.

Son totalmente perjudiciales los productos de conservación abrasivos, ácidos, básicos o amoniacos.

**Diferencia mínima de temperatura entre la entrada de agua caliente y la salida de agua mezclada: 15°C****IT****1 - PRECAUZIONI D'USO**

(La garanzia del prodotto è soggetta al rispetto delle presenti norme)

**MONTAGGIO e UTILIZZO**

Per quanto riguarda i prodotti consegnati completi di filtri, questi devono essere tassativamente montati in conformità a quanto riportato sulle istruzioni.

Prima della messa in funzione dei rubinetti, indipendentemente dal tipo, è indispensabile spurgare accuratamente le tubazioni per evitare di danneggiare i meccanismi o i passaggi dell'acqua.

Pressione di servizio raccomandata, secondo NF EN 1111 da 1 a 5 bar con  $\Delta P < 1$  bar.**PULIZIA**

Pulire il rivestimento cromato delle rubinetterie PRESTO® esclusivamente con acqua saponata.

Non utilizzare prodotti detergenti abrasivi, acidi, alcalini o contenenti ammoniaca.

**Differenza di temperatura tra acqua calda e acqua miscelata: 15°C minimo****NL****1 - VOORZORGSMAATREGELEN**

(De garantie van het product is voorwaardelijk, zij is afhankelijk van de naleving van deze regels)

**MONTAGE en INBEDRIJFSTELLING**

Voor producten die geleverd werden met filters geldt dat deze in ieder geval moeten worden gemonteerd, in overeenstemming met de handleiding.

Voor de inbedrijfstelling van om het even welke van onze kranen, is het noodzakelijk zorgvuldig de leidingen te ontluften, die de mechanismen kunnen beschadigen of de doorstroming van water kunnen schaden.

Aanbevolen gebruiksdruk volgens NF EN 1111: 1 tot 5 bar met  $\Delta P < 1$  bar.**REINIGING**

De chroomlaag van de PRESTO® kranen mag uitsluitend worden gereinigd met zeepwater.

Verboden zijn schurende, zure, alkalische of ammoniak bevattende onderhoudsproducten.

**Minimaal temperatuurverschil tussen toevoer warmwater en afvoer gemengd water: 15°C**



## MISE EN SERVICE



Cet appareil peut être utilisé par des enfants âgés d'au moins 8 ans et par des personnes ayant des capacités physiques, sensorielles ou mentales réduites ou dénuées d'expérience ou de connaissance, s'ils (si elles) sont correctement surveillé(e)s ou si des instructions relatives à l'utilisation de l'appareil en toute sécurité leur ont été données et si les risques encourus ont été appréhendés. Les enfants ne doivent pas jouer avec l'appareil. Le nettoyage et l'entretien doivent être effectués par du personnel qualifié.



## START UP



This appliance can be used by children aged from 8 years and above and persons with reduced physical, sensory or mental capabilities or lack of experience and knowledge if they have been given supervision or instruction concerning use of the appliance in a safe way and understand the hazards involved. Children shall not play with the appliance. Cleaning and maintenance shall be made by qualified staff.



## INBETRIEBNAHME



Dieses Gerät kann von Kindern ab einem Alter von acht Jahren und von Personen mit eingeschränkten physischen, sensorischen oder geistigen Fähigkeiten oder einem Mangel an Erfahrung und/oder Wissen verwendet werden, wenn sie beaufsichtigt werden oder bezüglich des sicheren Gebrauchs des Geräts unterwiesen wurden und die daraus resultierenden Gefahren verstanden haben. Kinder dürfen nicht mit dem Gerät spielen. Reinigung und Wartung müssen von qualifiziertem Personal durchgeführt werden.



## PUESTA EN SERVICIO



Este aparato puede ser utilizado por niños de 8 años y por personas con discapacidades físicas, sensoriales o mentales reducidas o falta de experiencia o conocimiento si se vigilan adecuadamente o si se les dio instrucciones para el uso del aparato de forma segura y si los riesgos han sido etenidos. Los niños no deben jugar con el aparato. La limpieza y el mantenimiento deben ser realizados por personal cualificado.



## UTILIZZO



L'apparecchio può essere utilizzato anche da bambini di età superiore agli 8 anni e da persone con ridotte capacità psico fisico sensoriali o con esperienza e conoscenze insufficienti, purché attentamente sorvegliate e istruite su come utilizzare in modo sicuro l'apparecchio e sui pericoli che ciò comporta. I bambini non dovrebbero giocare con l'apparecchio. Pulizia e manutenzione devono essere eseguite da personale qualificato.

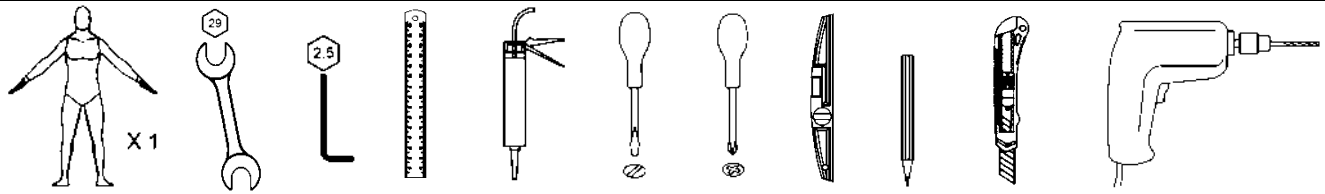


## INBEDRIJFSTELLING

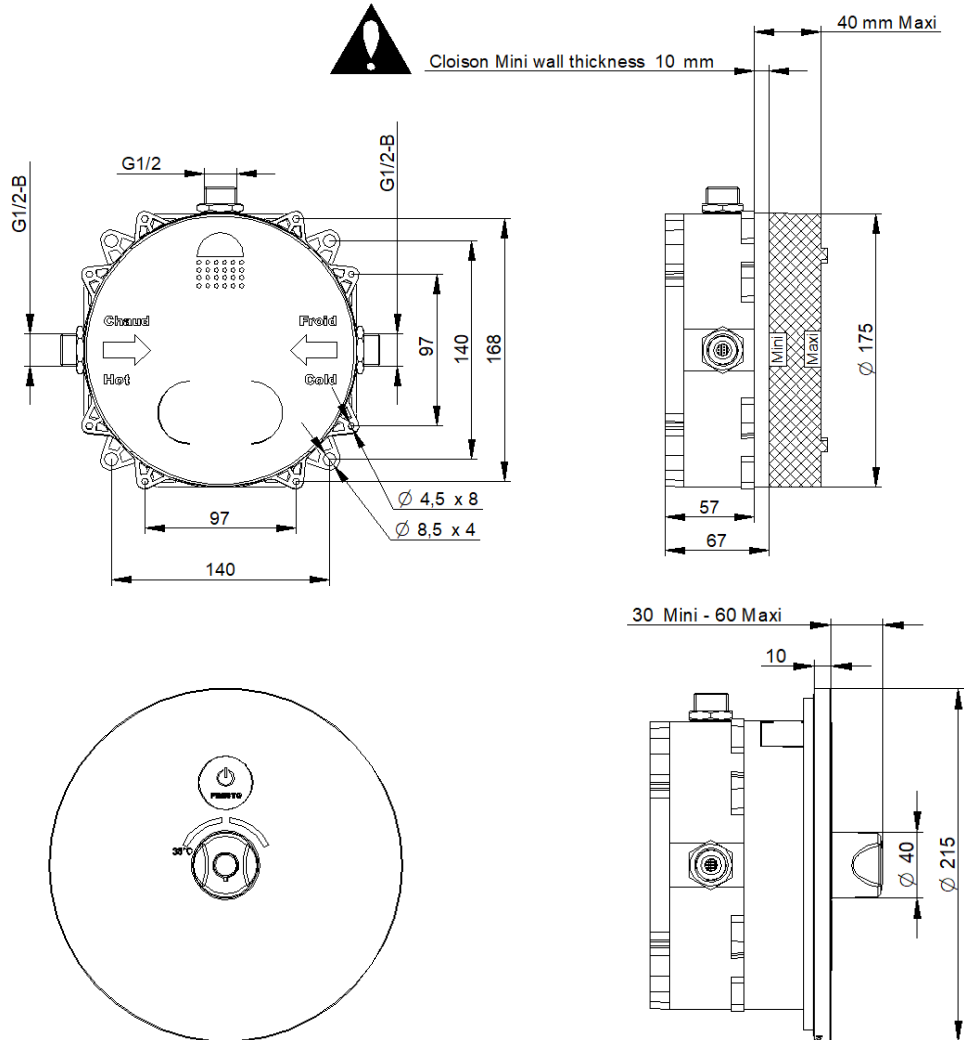


Dit apparaat mag gebruikt worden door kinderen vanaf 8 jaar en door mensen met verminderde fysieke, mentale of zintuiglijke capaciteiten en personen met gebrek aan ervaring of kennis, op voorwaarde dat ze onder de supervisie staan van een persoon die verantwoordelijk is en zij bekend zijn met het veilig gebruik van het apparaat en de risico's die eraan verbonden zijn. Kinderen mogen niet met het apparaat spelen. Reiniging en onderhoud moeten worden uitgevoerd door gekwalificeerd personeel.

## 2 - Informations / Information / Informationen / Información / Informazioni / Informatie



## 3 - Dimensions / dimensions / Abmessungen / Dimensiones / Dimensioni / Afmetingen



**Pour la version alimentation électrique, interdiction de brancher du 230V AC.** Il est nécessaire de brancher un transformateur (non fourni) en 12-24V AC/DC.

For the power supply version, it is forbidden to connect 230V AC. It is necessary to connect a transformer (not supplied) to 12-24V AC/DC.

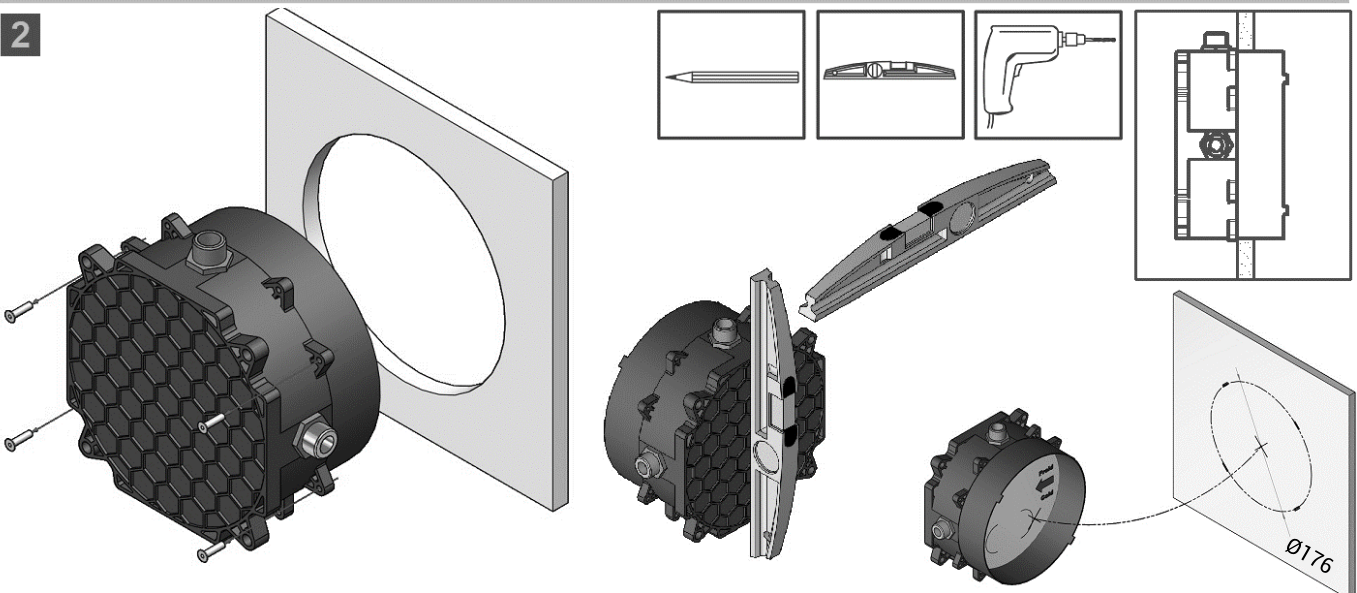
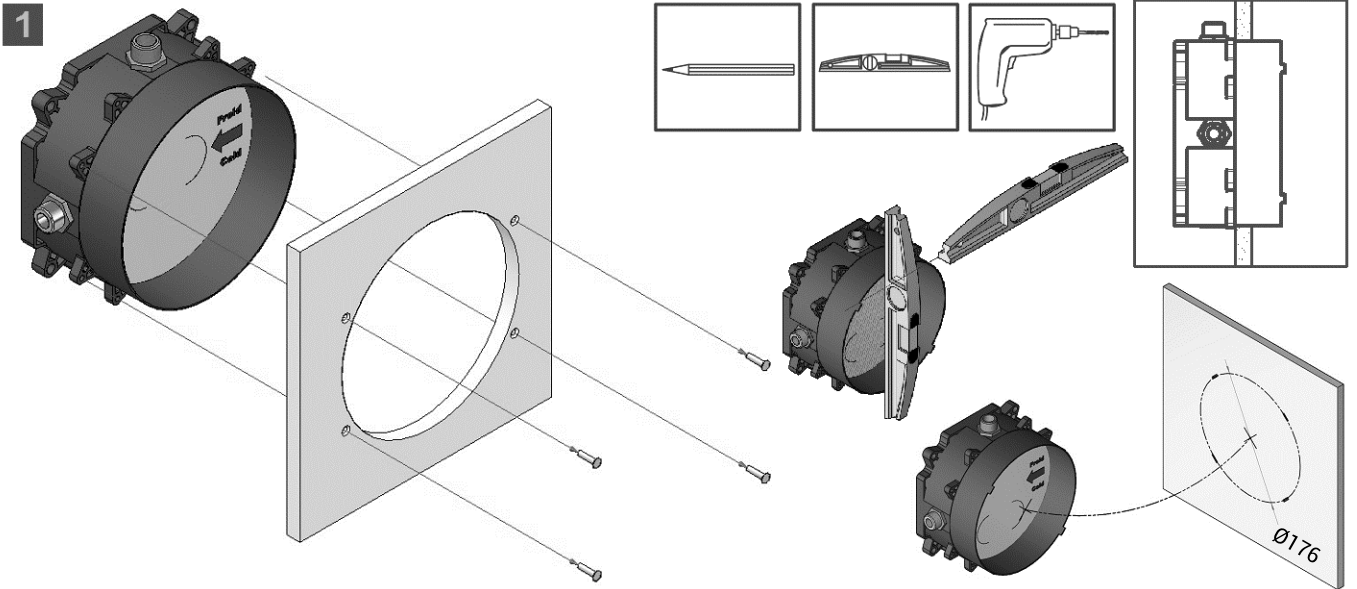
Bei der Netzteilversion ist der Anschluss von 230V AC verboten. Es ist notwendig, einen Transformator (nicht mitgeliefert) an 12-24V AC/DC anzuschließen.

Para la versión de fuente de alimentación, está prohibido conectar 230V AC. Es necesario conectar un transformador (no suministrado) a 12-24V AC/DC.

Per la versione di alimentazione, è vietato collegare 230V AC. È necessario di collegare un trasformatore (non in dotazione) a 12-24V AC/DC.

Voor de voedingsversie is het verboden om 230V AC aan te sluiten. Het is noodzakelijk om een transformator (niet meegeleverd) aan te sluiten op 12-24V AC/DC.

**4 - Exemple de montage pour le boîtier / Installation example for the case / Montagebeispiel für das up gehäuse / Montaje de la caja / Esempio di montaggio scatola / Montagevoorbeeld voor de doos**

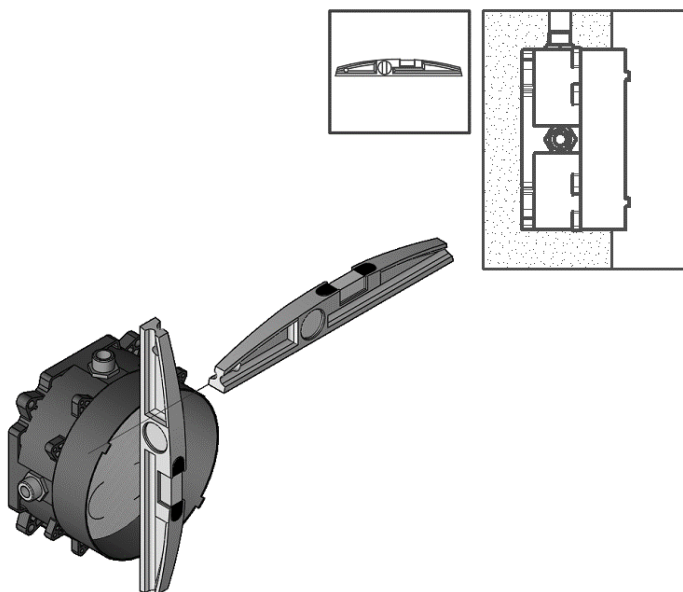
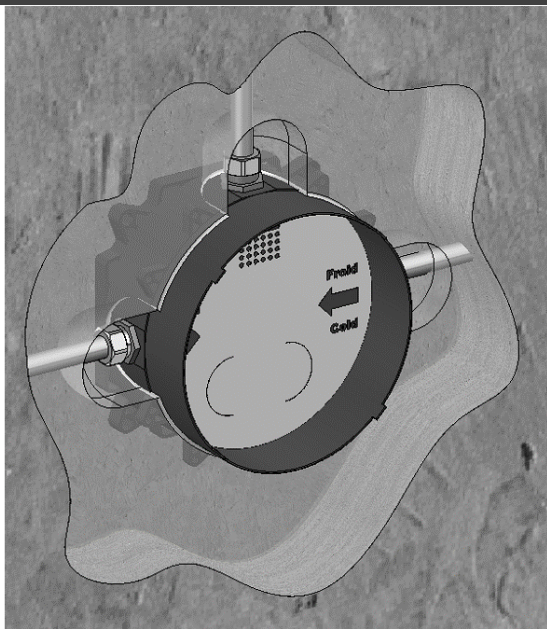


**1 2**

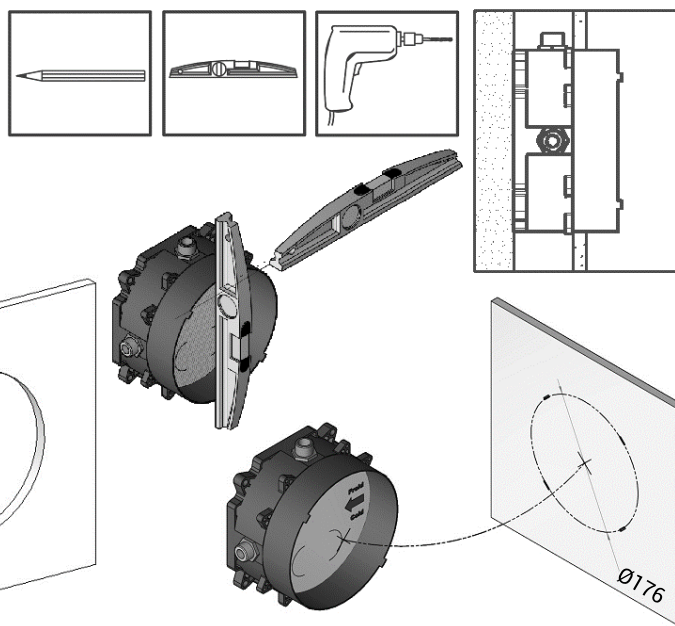
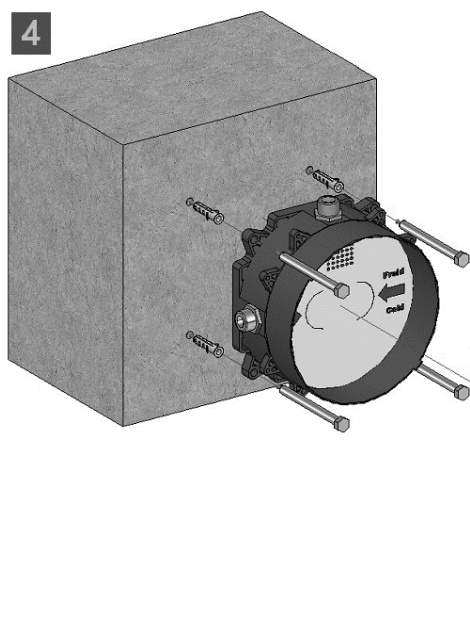


- Pour les montages sur cloison fine (voir ci dessus), la fixation entre le boîtier et la cloison doit résister à 100N.
- For mounting in thin partition (see above), the attachment between the case and the partition must withstand 100N.
- Für Einbau auf dünnen Zwischenwänden (siehe oben), muss die Befestigung zwischen Gehäuse und Wand einer Belastung von 100N standhalten.
- Para instalación sobre tabique fino (ver arriba), la sujeción entre la caja y el tabique debe resistir 100N.
- Per montaggio entro fine pareti (vedi sopra), è necessario che il fissaggio fra la scatola e la paratia possa resistere a 100N.
- Voor installatie in dunne wanden (zie boven), moet de bevestiging tussen de doos en de scheidswand bestand zijn tegen 100N.

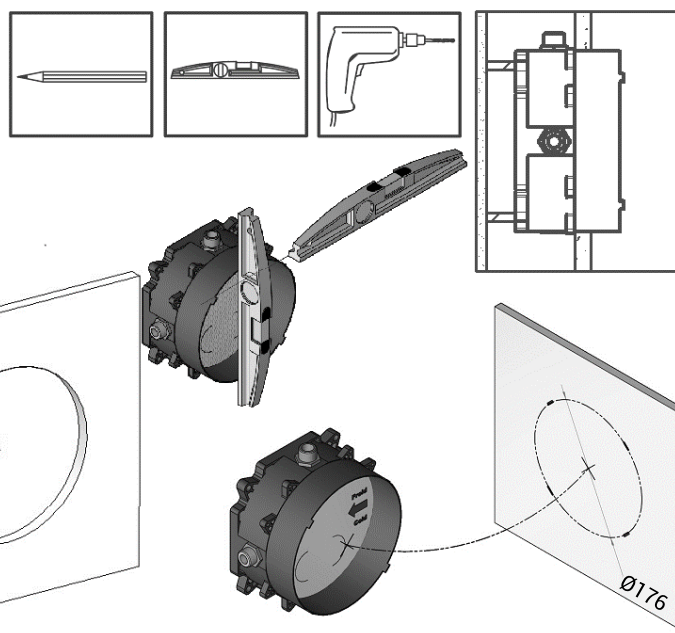
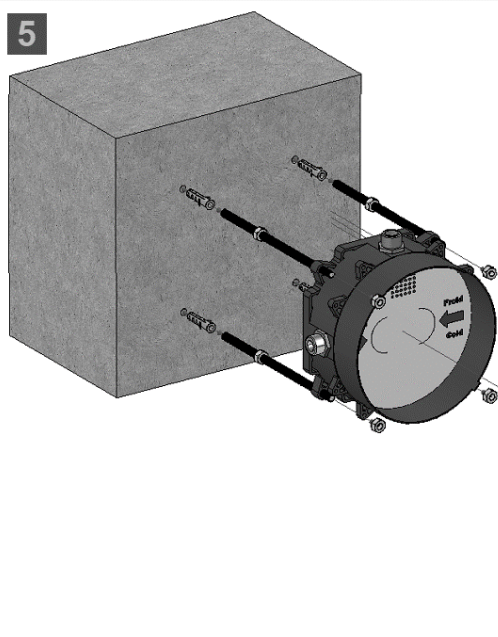
3



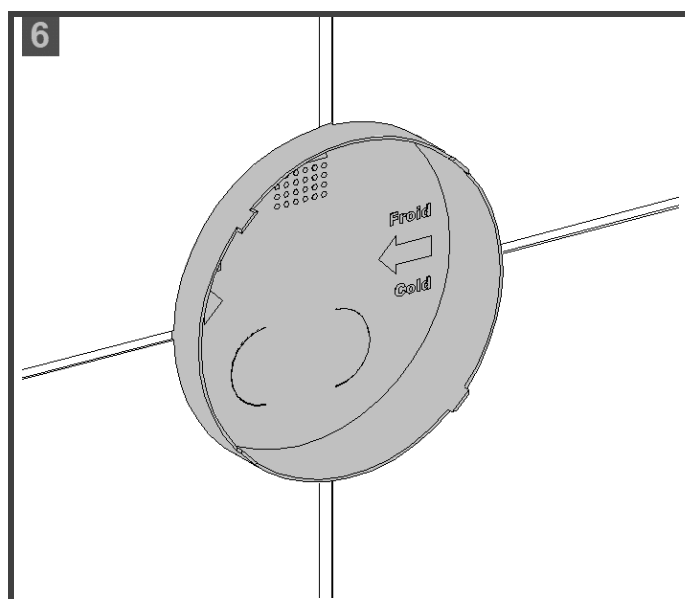
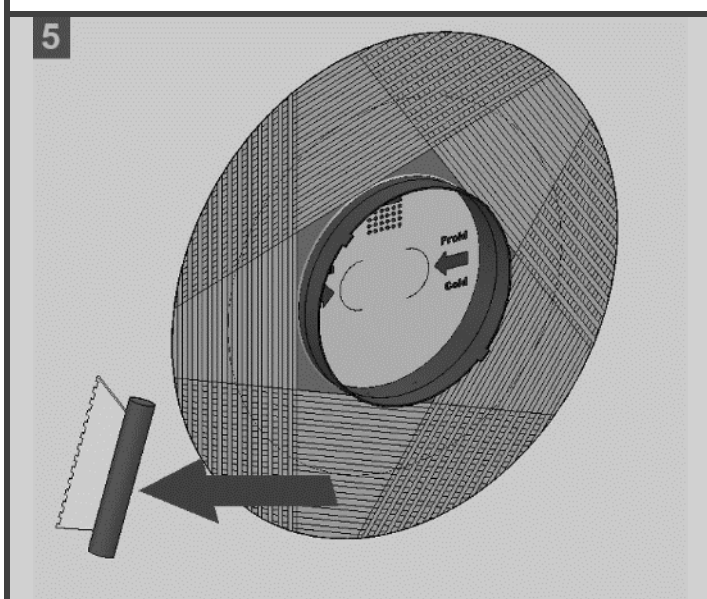
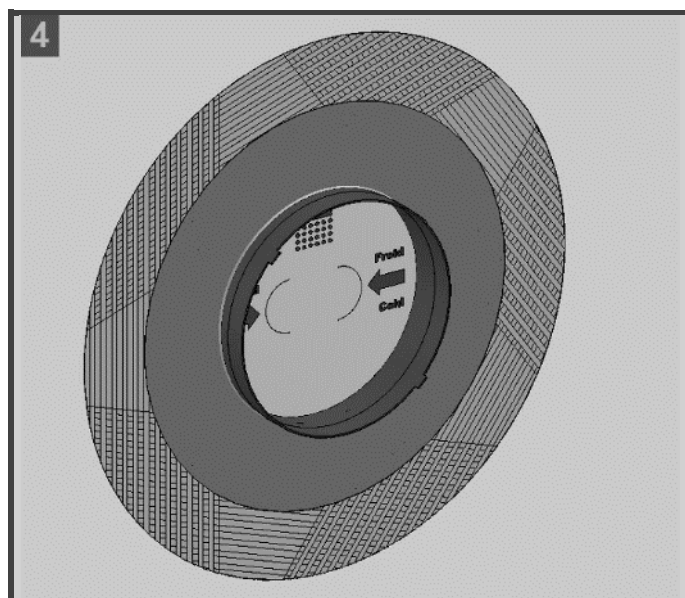
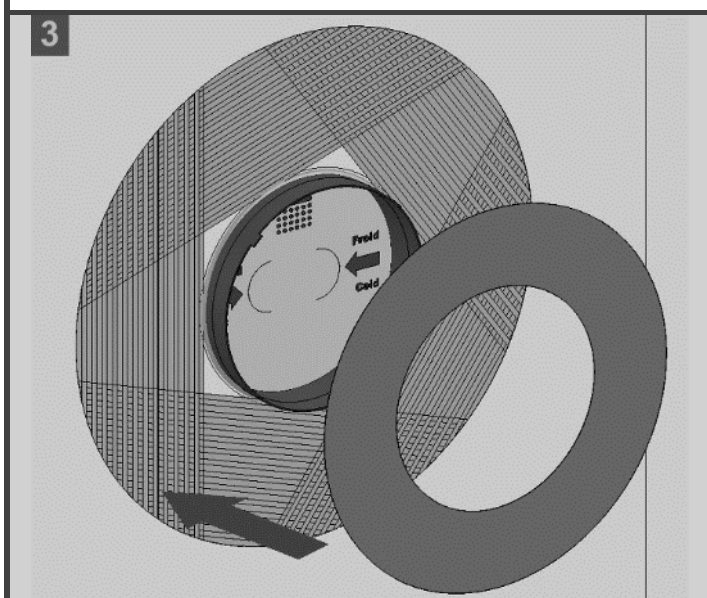
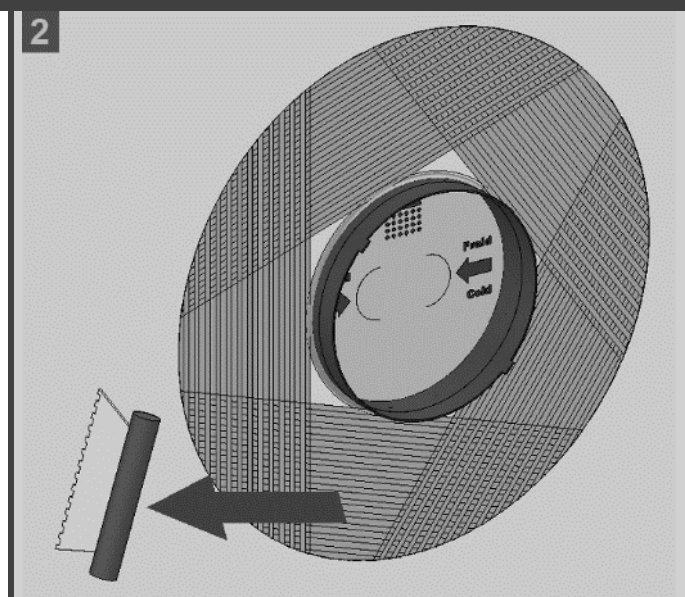
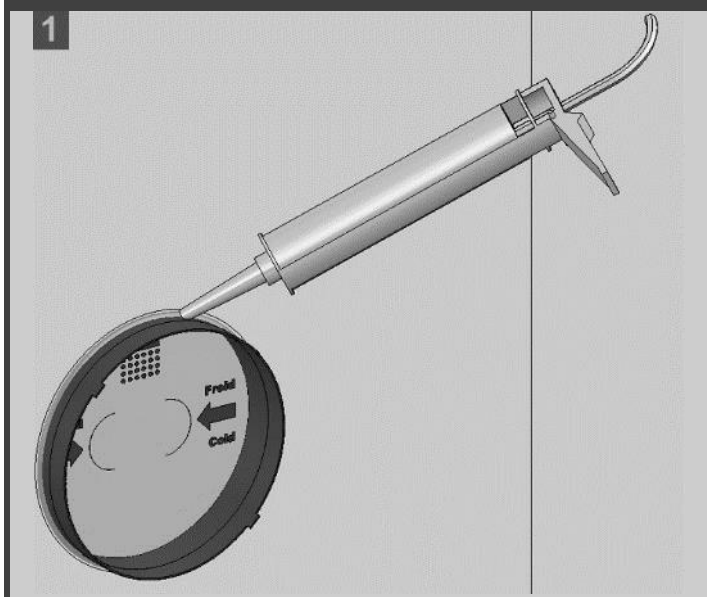
4



5

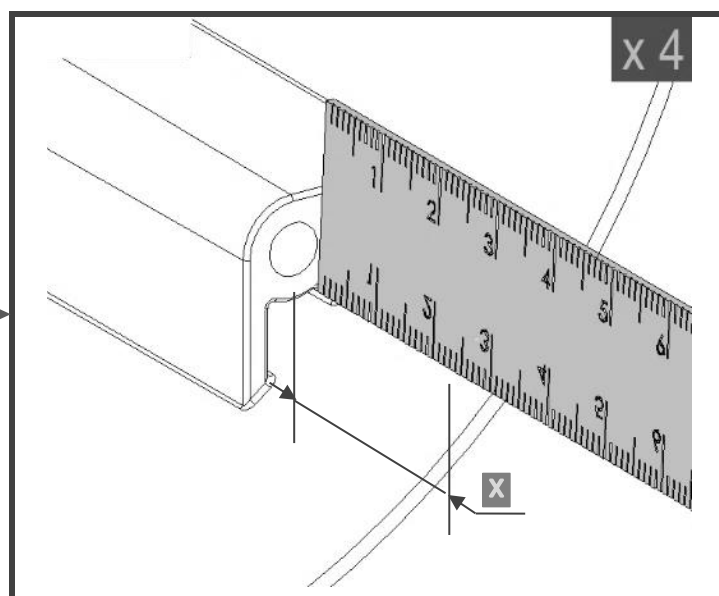
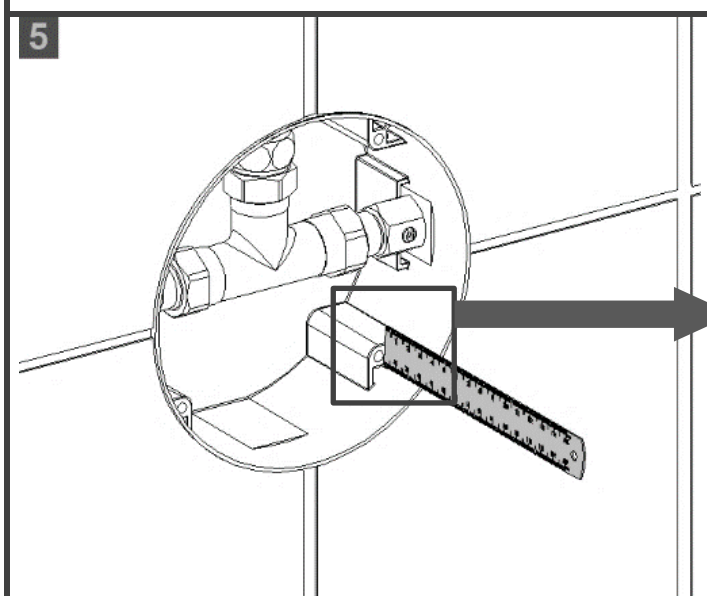
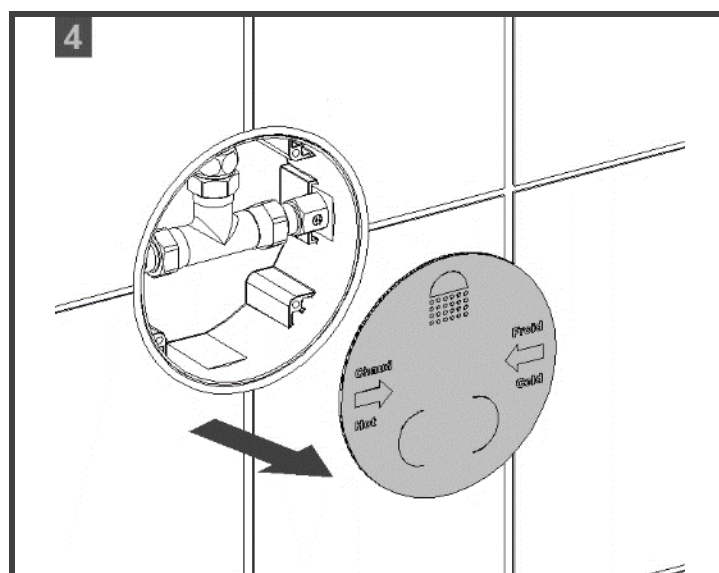
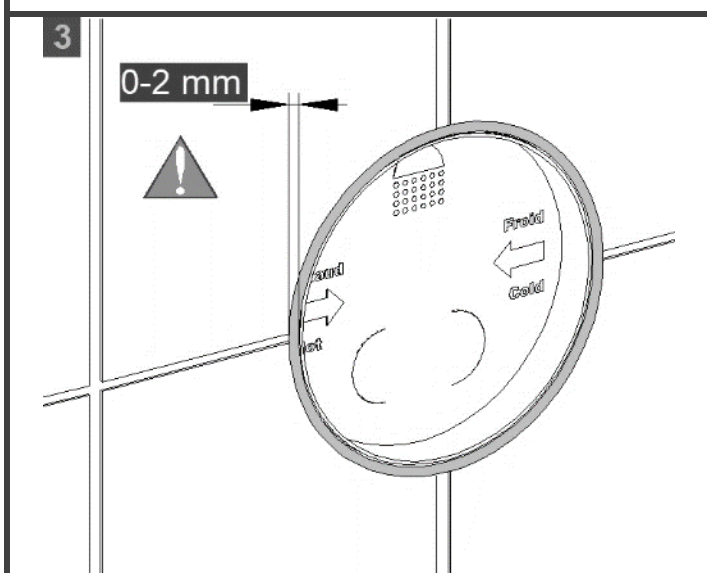
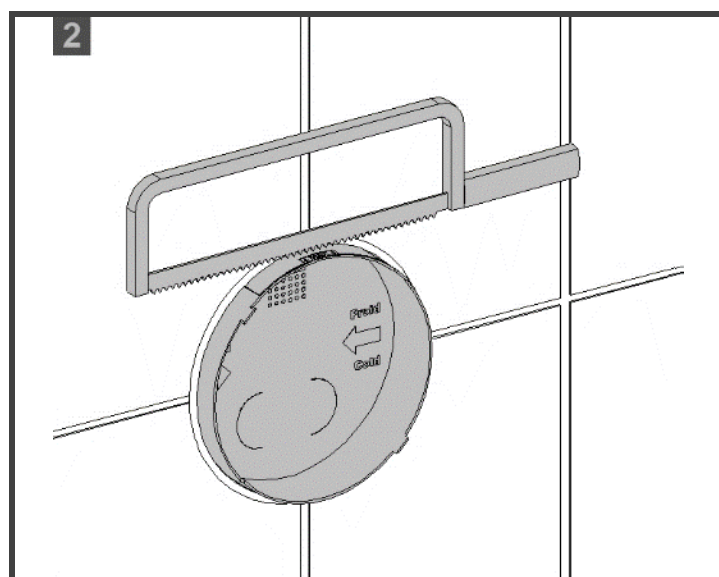
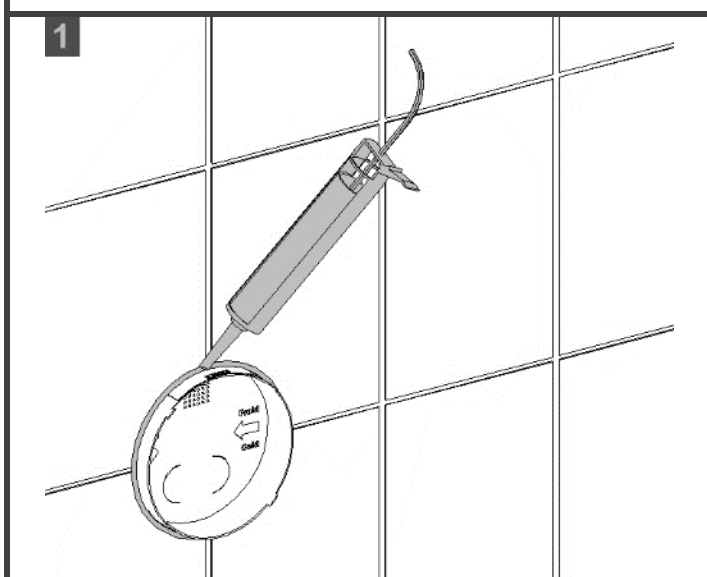


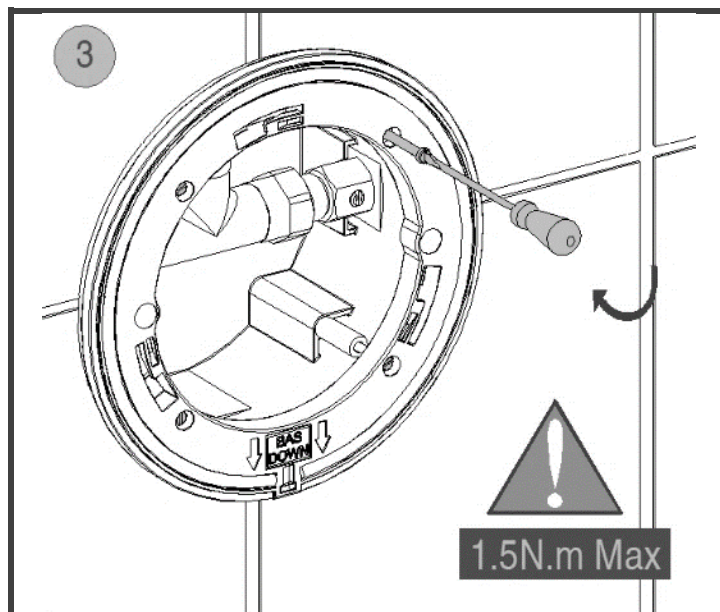
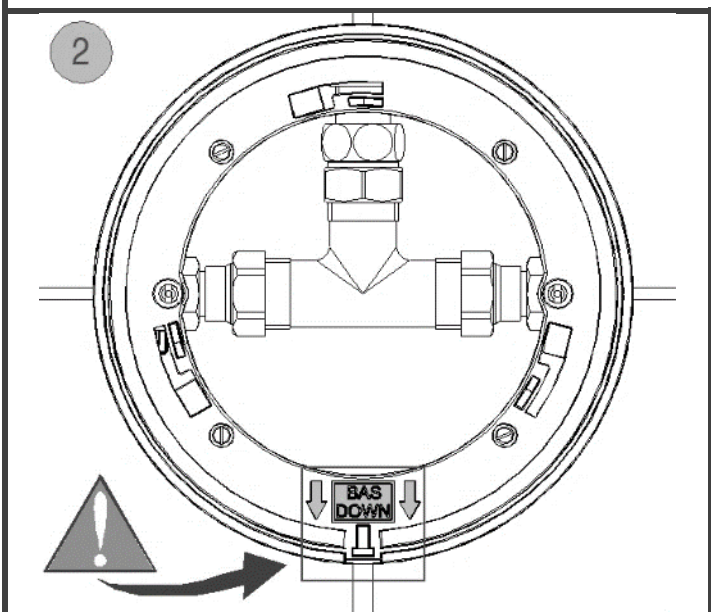
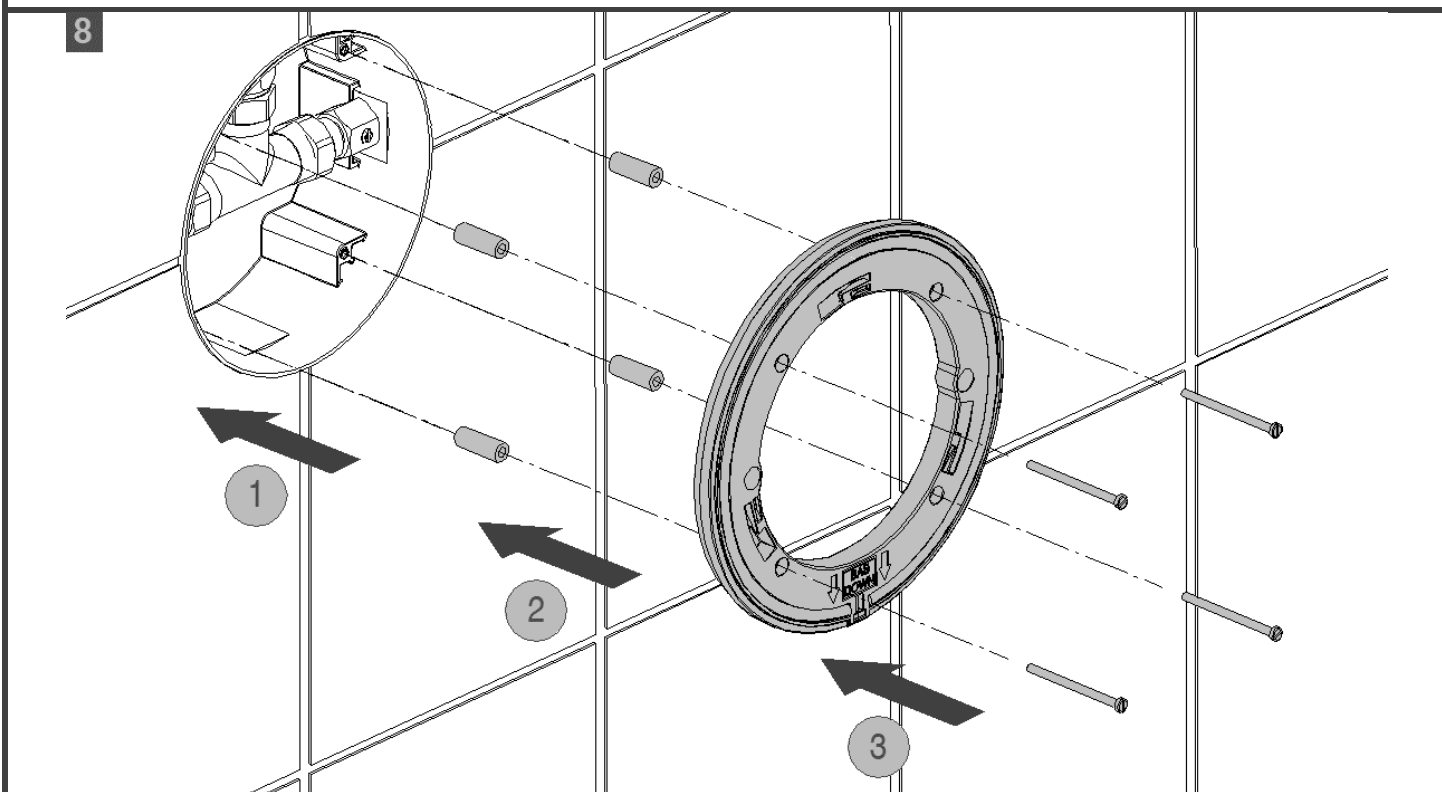
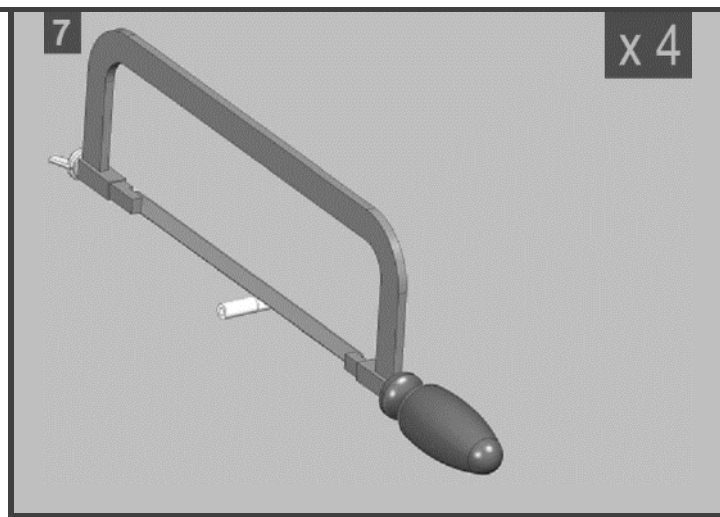
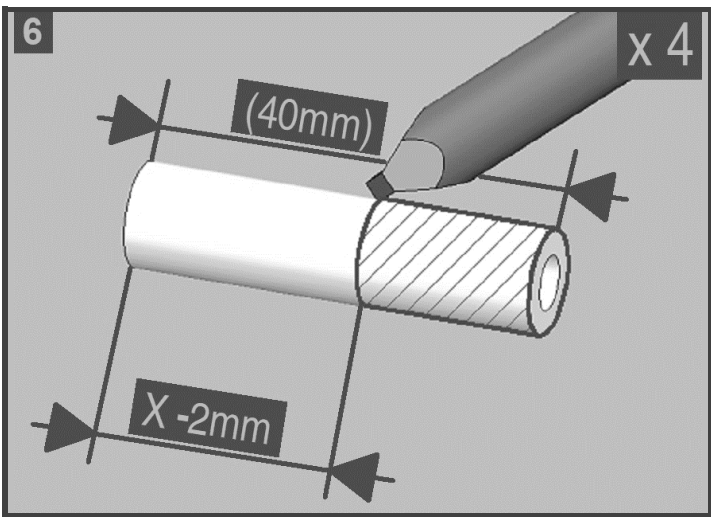
**5 - Montage du joint d'étanchéité / Installing the sealing joint / Klebeflansch Montage / Montaje de la junta plana / Montaggio del guarnizione / Montage van de waterdichte afdichting**



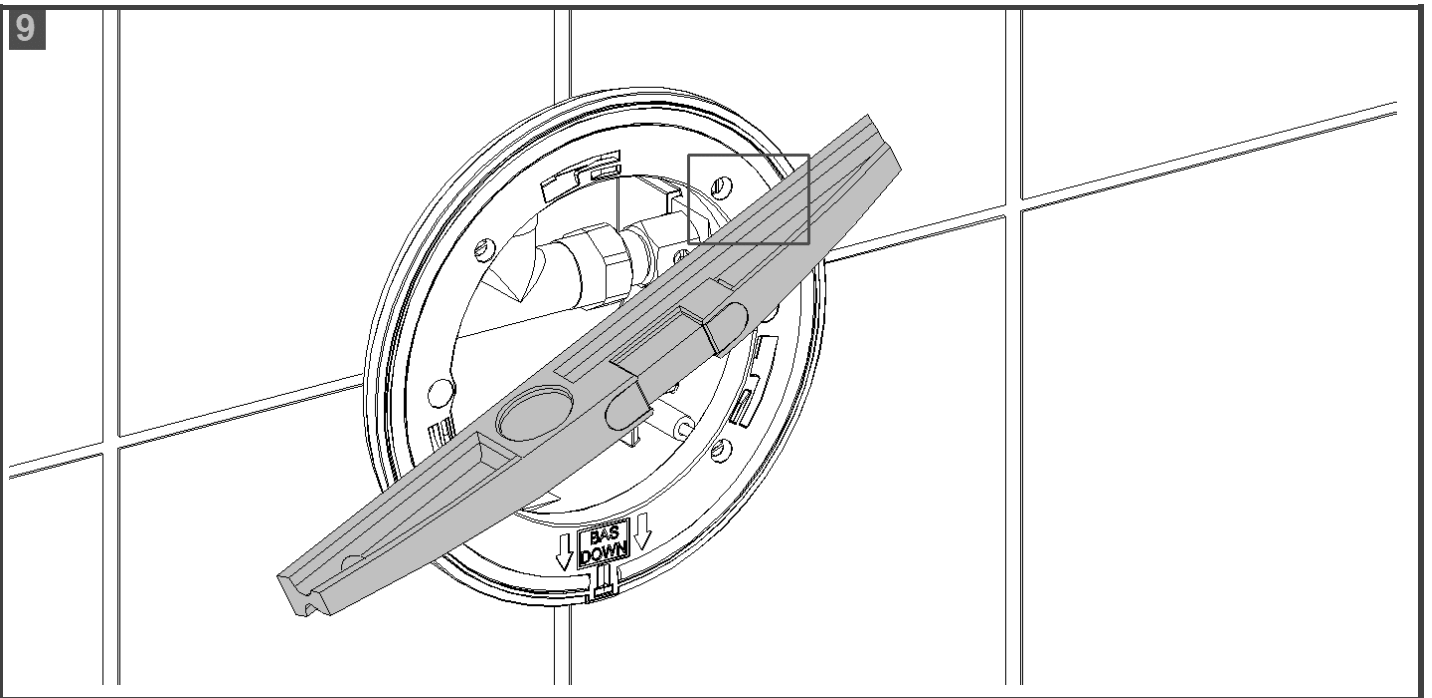


**6 - Montage face intermédiaire** / *Intermediate face installation* / *Montage der zwischenscheibe* / *Montaje de la cara intermedia* / *Montaggio della placca intermedia* / *Montage van de tussenring*

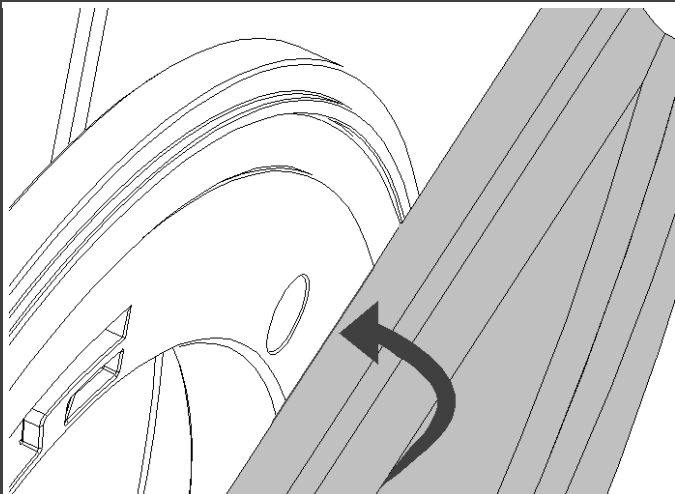




9



OK

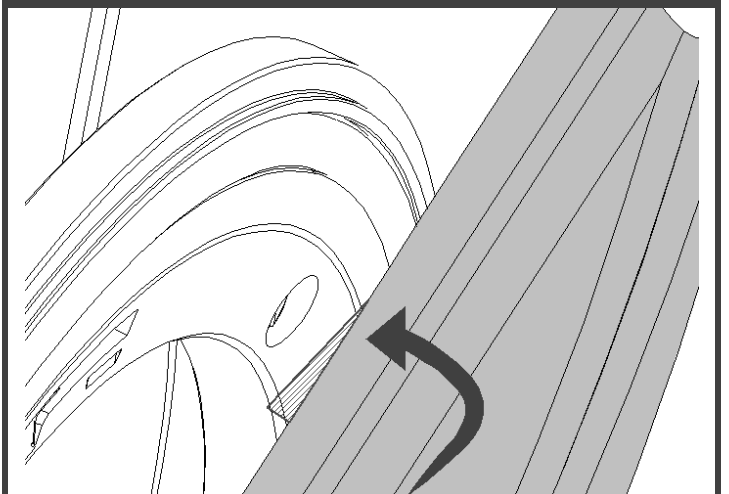


- Aucune déformation, le montage de la face intermédiaire est correct.
- No deformation, the installation of the intermediate plate is correct.
- Keine Verformung, der Einbau von der Zwischenscheibe ist richtig.
- Ninguna deformación, la instalación los disco intermedio es correcto.
- Nessuna deformazione, il montaggio della placca intermedia è esatto.
- Geen vervorming, de montage van de tussenring is correct.

!

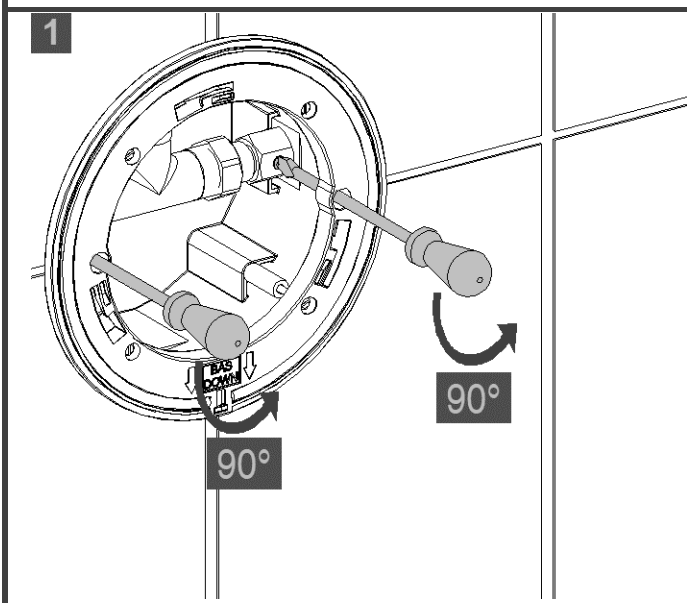
NOT OK

!

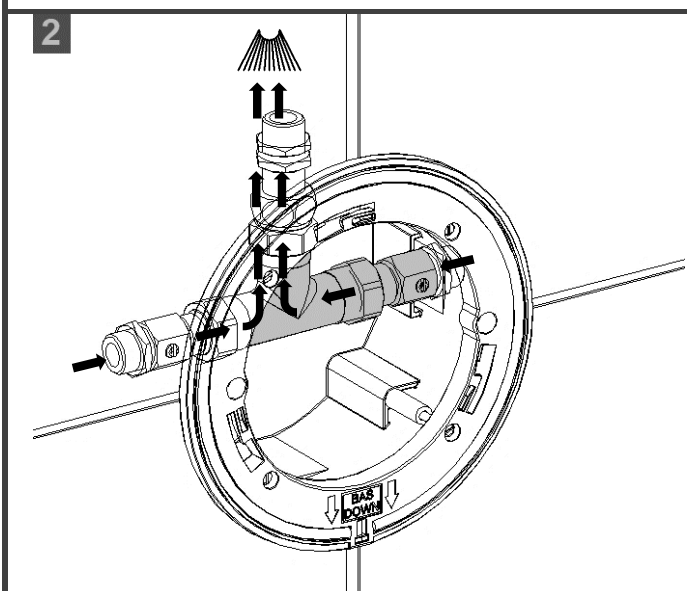


- Déformation de la face intermédiaire : le montage n'est pas correct.
- Dévisser les quatre vis de fixation de la face intermédiaire jusqu'à ne plus avoir de déformation de la face.
- Deformation of the intermediate plate, the installation is not correct.
- Loosen the four fixing screws of the intermediate plate until there is no more deformation.
- Verformung von der Zwischenscheibe: der Einbau ist falsch.
- Die vier Befestigungsschrauben losdrehen, so weit es keine Verformung mehr gibt.
- Deformación del disco intermedio: la instalación es incorrecta.
- Desatornillar los 4 tornillos de fijación tanto que no haya más deformación.
- Deformazione della placca intermedia : il montaggio non è corretto.
- Svitare le quattro 4 viti di fissaggio della placca intermedia sino a che que non si ha più alcuna deformazione.
- Vervorming van de tussenschijf: de installatie is niet juist.
- Draai de 4 bevestigingsschroeven los, totdat er geen vervorming meer is.

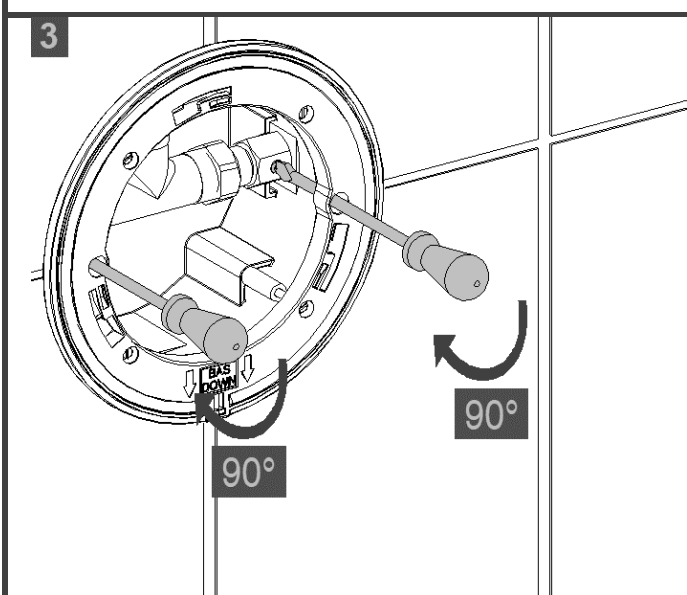
**7 – Purge du système / Bleeding the system / Entlüftung des Systems / Purga del sistema / Spurgo dell'impianto / Reiniging van het systeem**



- Ouvrir l'alimentation en eau générale.
- Ouvrir les deux robinets d'arrêt (d'eau chaude et froide).
- Open the general water supply
- Open the two shut-off valves (hot water and cold water supply).
- Die allgemeine Wasserzuleitung öffnen.
- Die beiden Absperrventile öffnen (Warmwasser- und Kaltwasserzuleitung).
- Abrir la llave de paso de agua general.
- Abrir los dos grifos de cierre (paso de agua caliente y fría).
- Aprire l'alimentazione dell'acqua generale.
- Aprire i due rubinetti d'arresto (alimentazione acqua calda e acqua fredda).
- Open de hoofdkraan.
- Open de twee afsluitkranen (warmwater- en koudwatertoevoer).

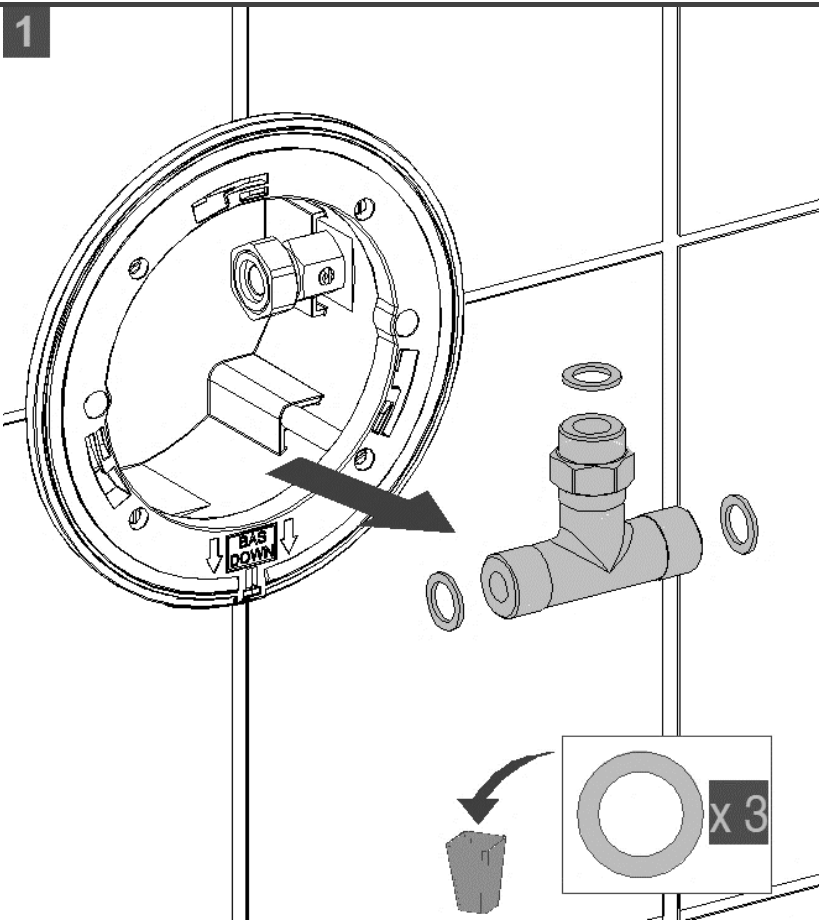


- Effectuer la purge de l'installation.
- Bleed the installation.
- Die Installation entlüften.
- Efectuar la purga de instalación.
- Effettuare lo spurgo dell'impianto.
- Laat de installatie doorspoelen.



- Puis refermer les deux robinets d'arrêt, la purge est terminée.
- Then close the two shut-off valves once the bleed is complete.
- Nach Beendigung der Entlüftung die beiden Absperrventile wieder schließen.
- A continuación detener las dos llaves de cierre una vez que la purga esté terminada.
- Chiudere i rubinetti d'arresto.
- Sluit de twee afsluitkranen dan weer, de reiniging is beëindigd.

**8 – Montage du robinet / Installing the faucet / Wasserhahn einbauen / Montaje del grifo / Montaggio del rubinetto / Montage van de kraan**



▪ **Enlever le té de purge et les joints plats. Conserver le té de purge en vue de purge ou D'hivernage.**

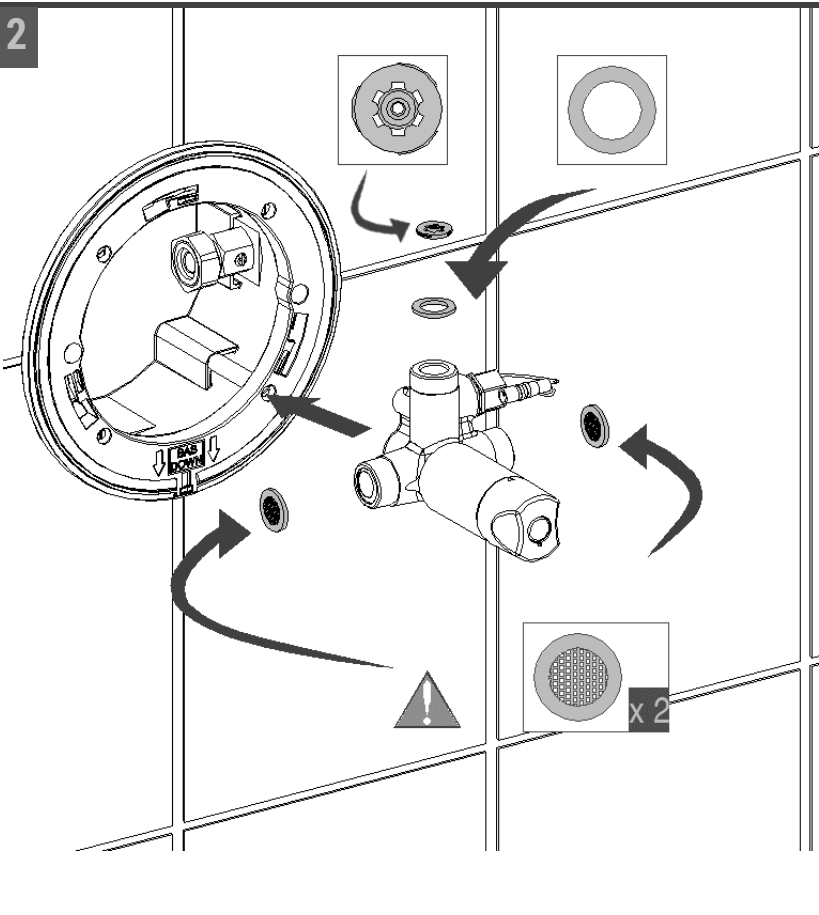
▪ Remove the bleeding T-piece and the flat seals. Keep the bleeding T-piece for bleeding or weathering.

▪ Das Entlüftungs-T-Stück und die flachen Dichtungen entfernen. Das Entlüftungs-T-Stück für spätere Entlüftungen oder für eine Einwinterung aufbewahren.

▪ Retirar la llave en T de purga y las juntas planas. Conservar la llave en T de purga para una futura purga o en caso de hibernaje.

▪ Rimuovere l'elemento a T di scarico e i le guarnizioni piatte. Conservare l'elemento a T di scarico per eventuali futuri spurghi o per il rimessaggio.

▪ Verwijder het reinigings-T-stuk en de platte leertjes. Bewaar het reinigings-T-stuk met het oog op het doorspoelen in verband met de winter.



▪ **Monter le robinet mitigeur en prenant soin de bien poser les joints filtres sur les entrées froide et chaude, ainsi que le joint plat en sortie.**

▪ Install the mixing valve by taking care to properly install the filter seals on the cold and hot inlets, as well as the flat seal at the outlet.

▪ Die Armatur montieren und dabei darauf achten, die Siebdichtungen an den Kalt- und Warmwasserzuleitungen sowie die flache Dichtung am Auslauf anzubringen.

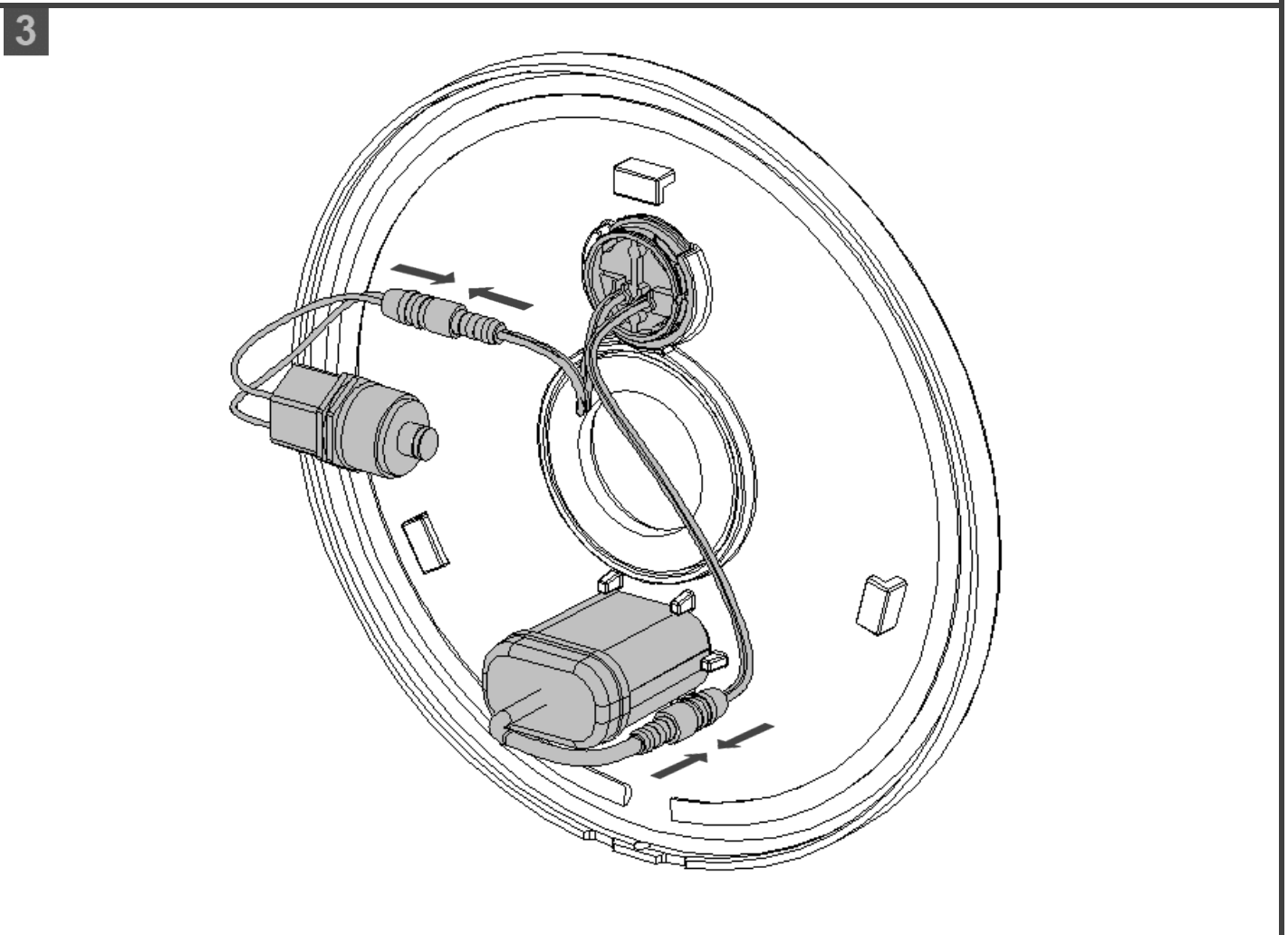
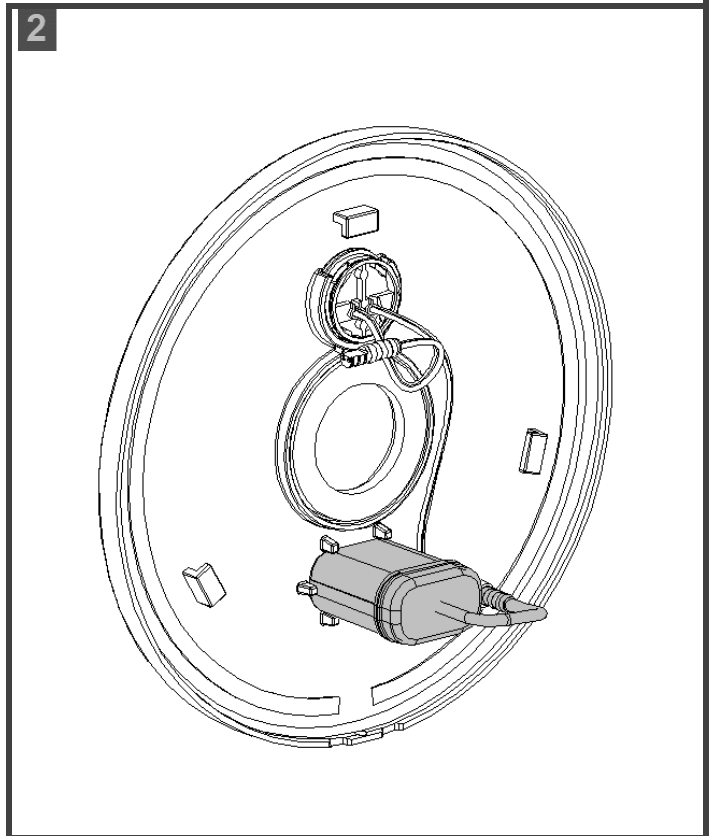
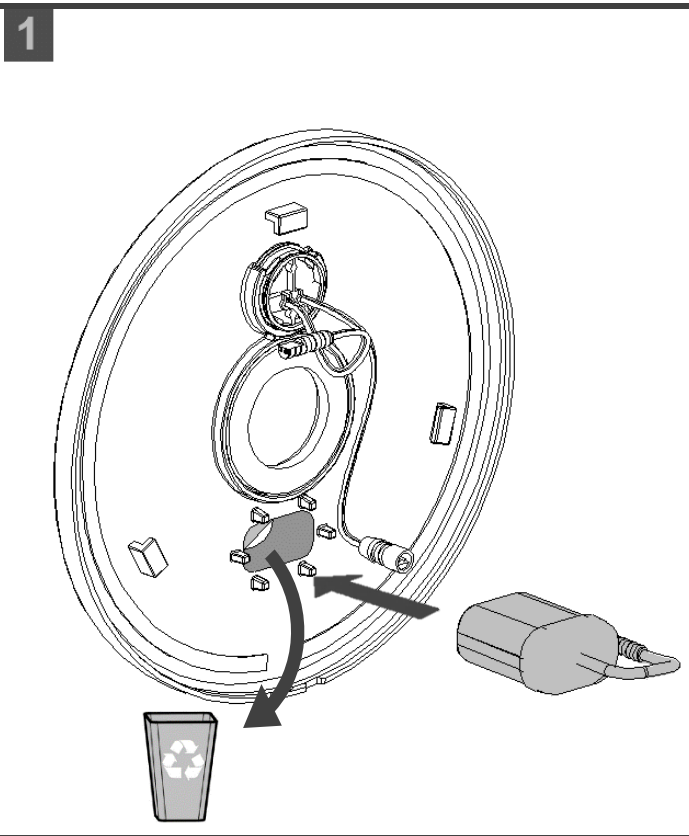
▪ Montar el grifo monomando teniendo cuidado de colocar de forma adecuada las juntas de filtro en las entradas de agua fría y caliente, así como la junta plana en la salida.

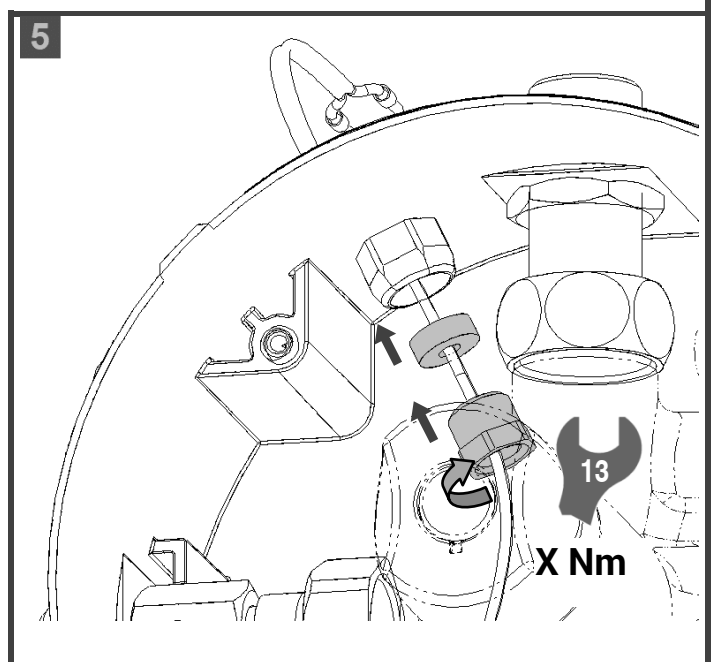
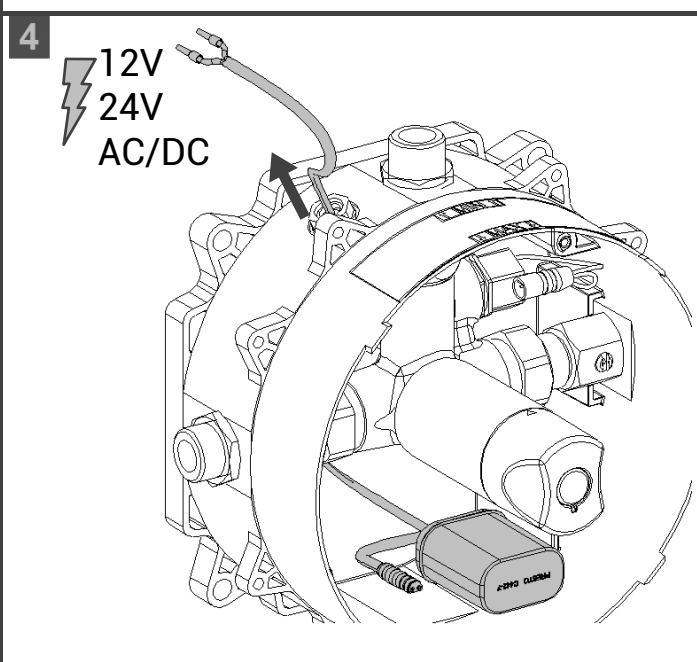
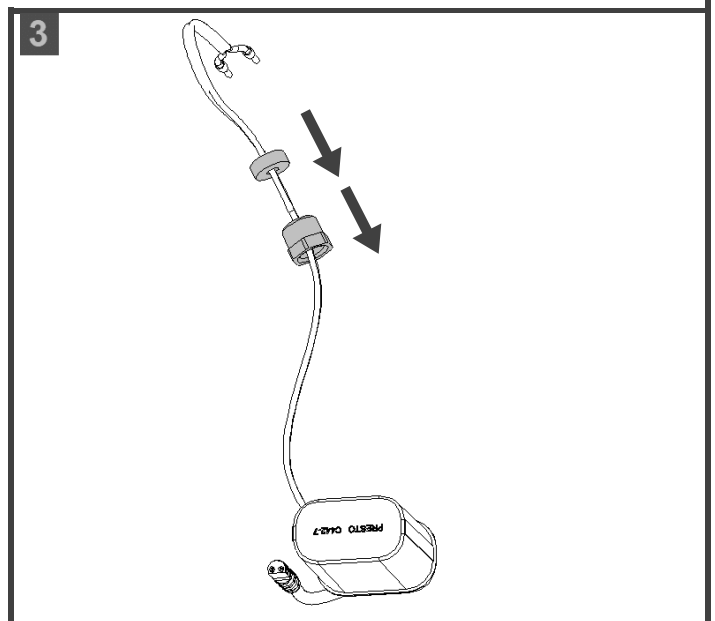
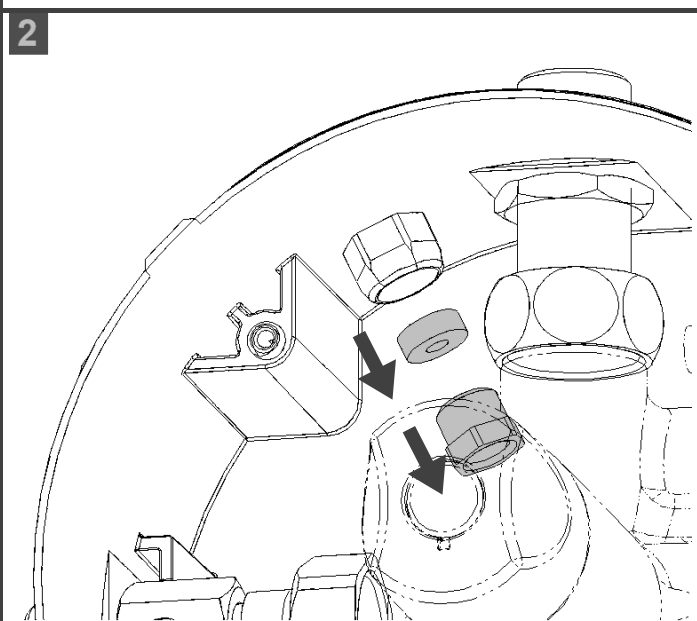
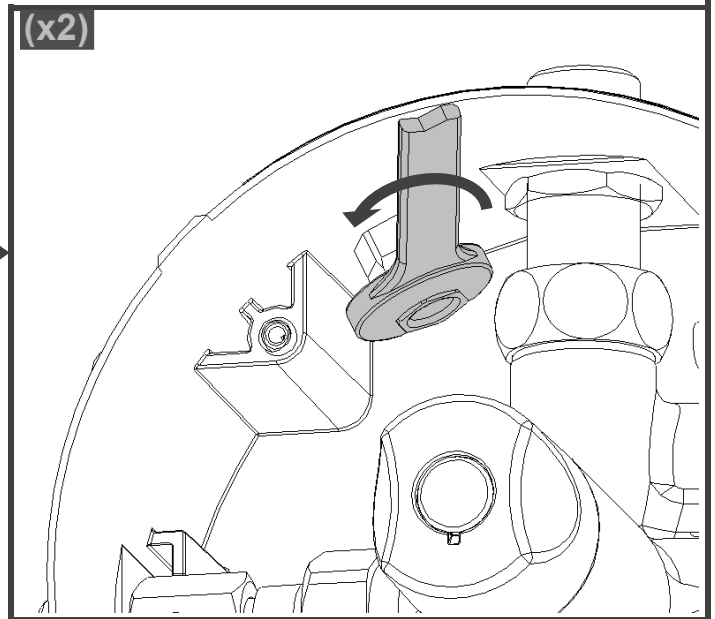
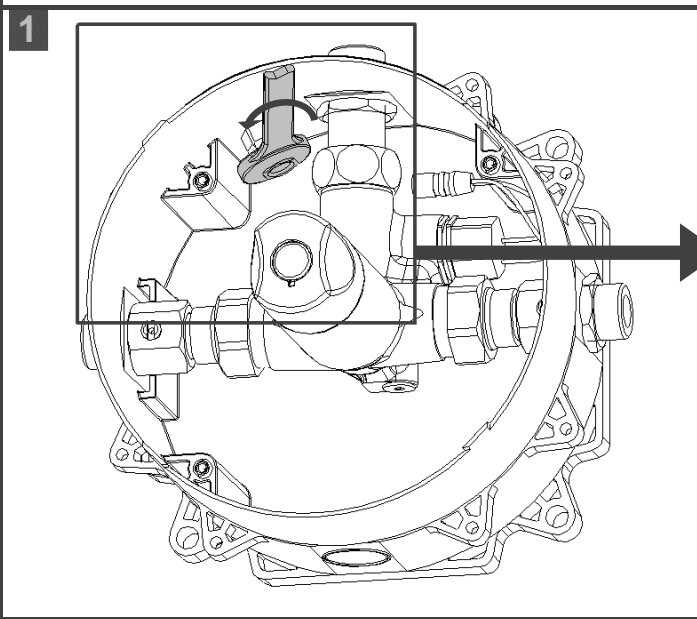
▪ Montare il miscelatore prestando attenzione a ad installare accuratamente le guarnizioni filtro sugli ingressi acqua fredda e calda, nonché sull'uscita dell'acqua miscelata.

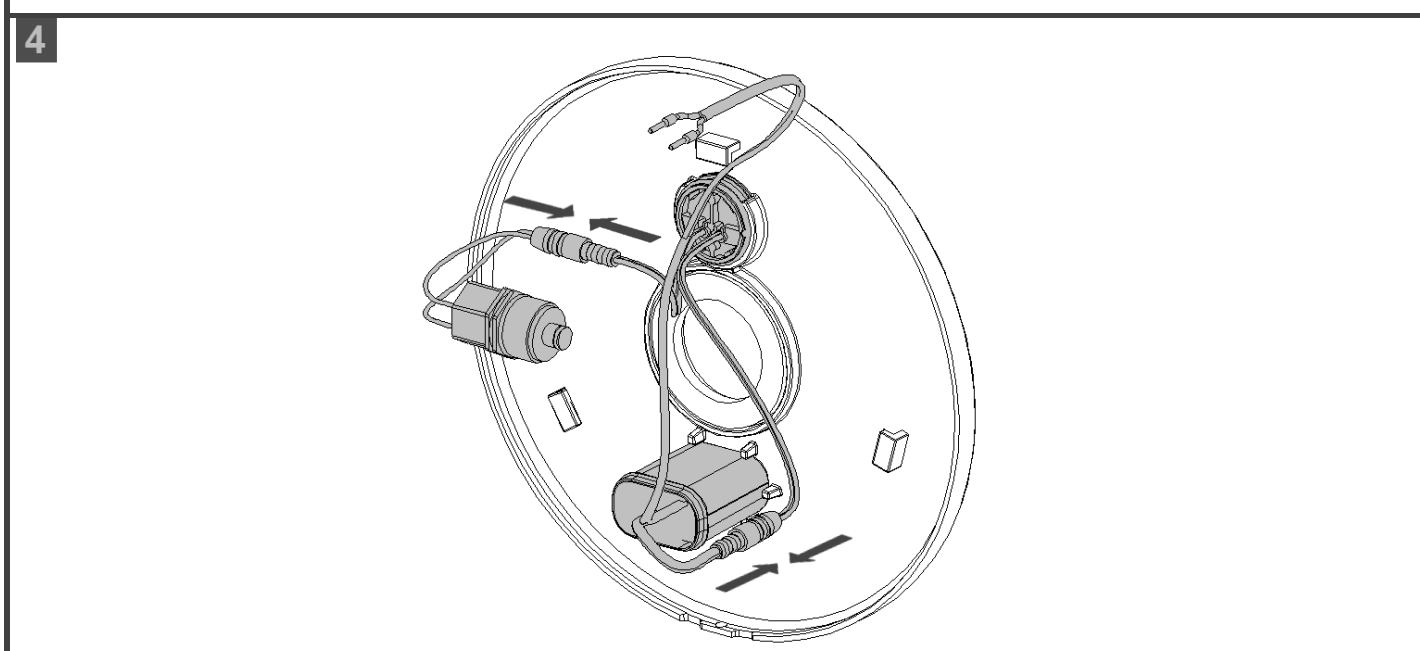
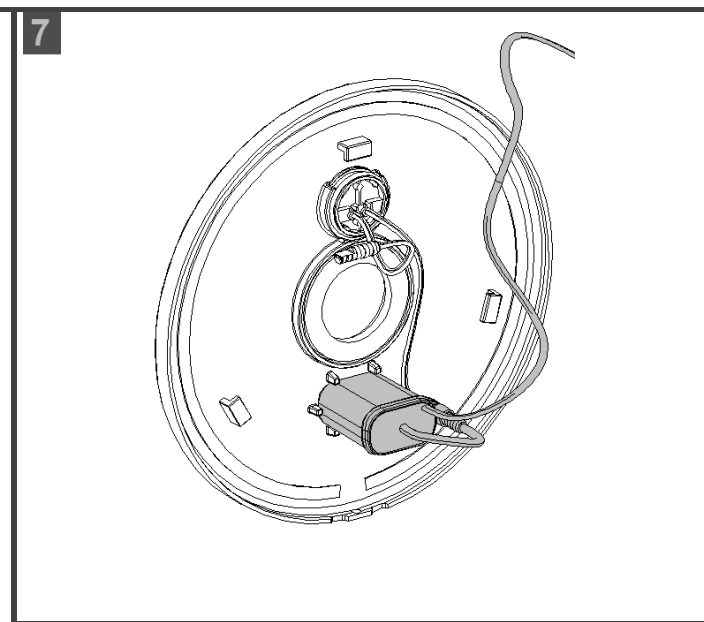
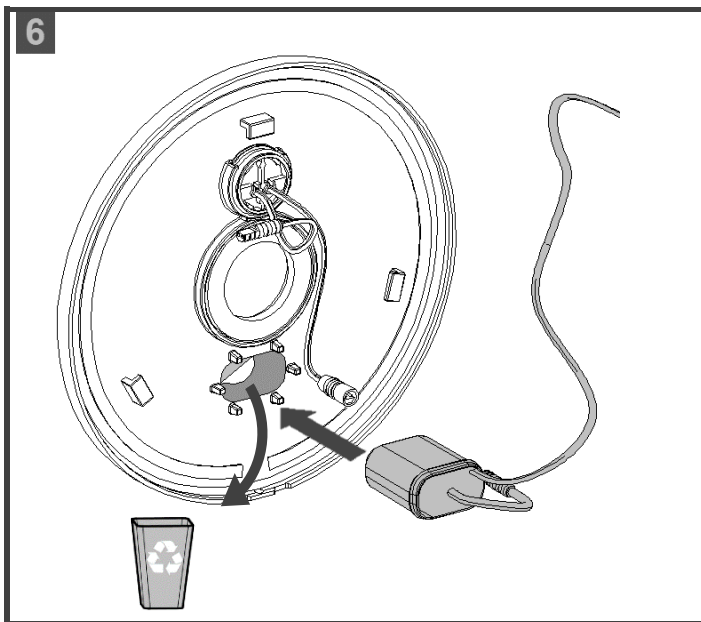
▪ Monteer de mengkraan, waarbij u ervoor zorgt dat u de filterschijfjes op de koude en warme inlaat goed installeert, evenals de platte leertjes in de uitlaat.

**8-1 Câblage du système / System wiring / System anschluss / Cableado del sistema / Cablaggio del sistema / Systeembedrading**

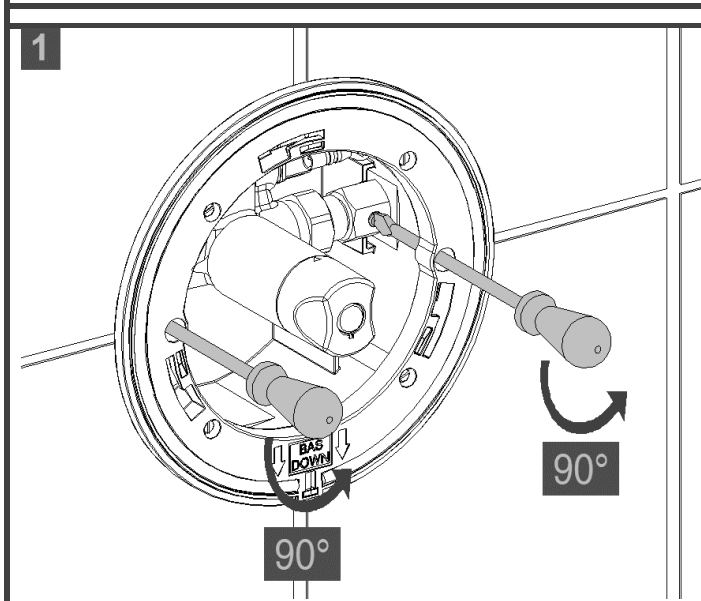
**8-1-1 version pile / battery version / Batterieversion / versión de batería / versione a batteria / batterij versie**







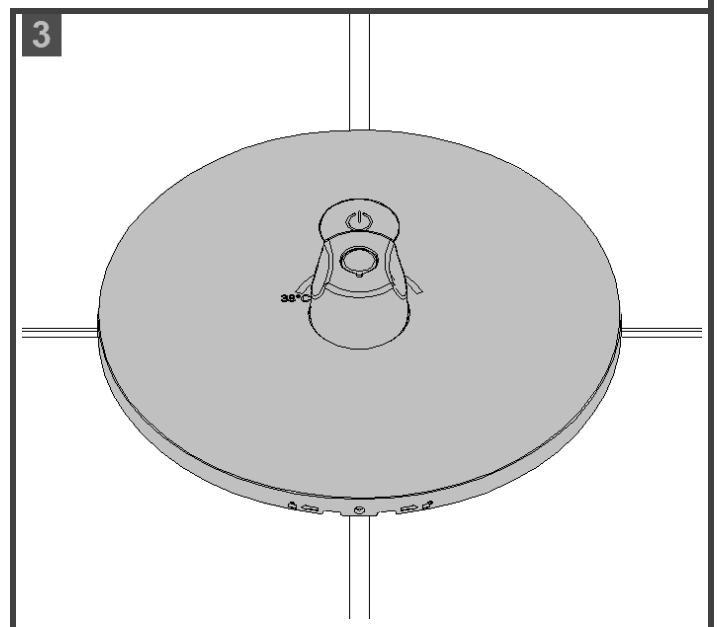
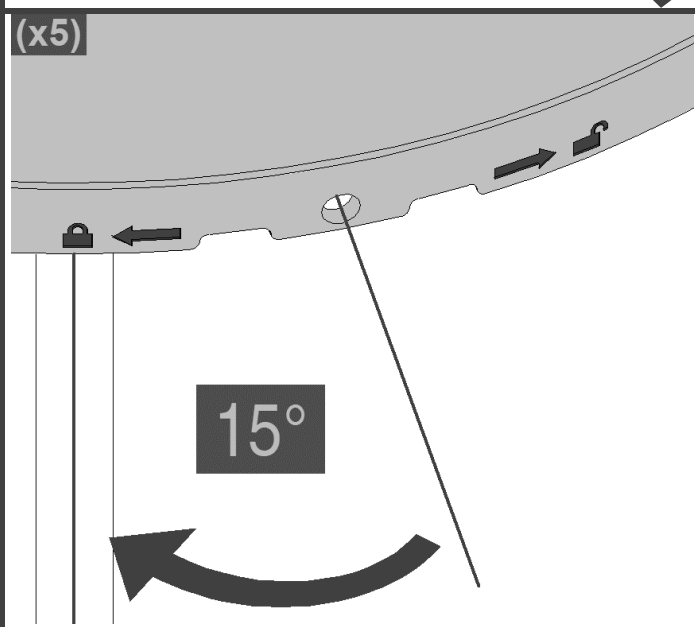
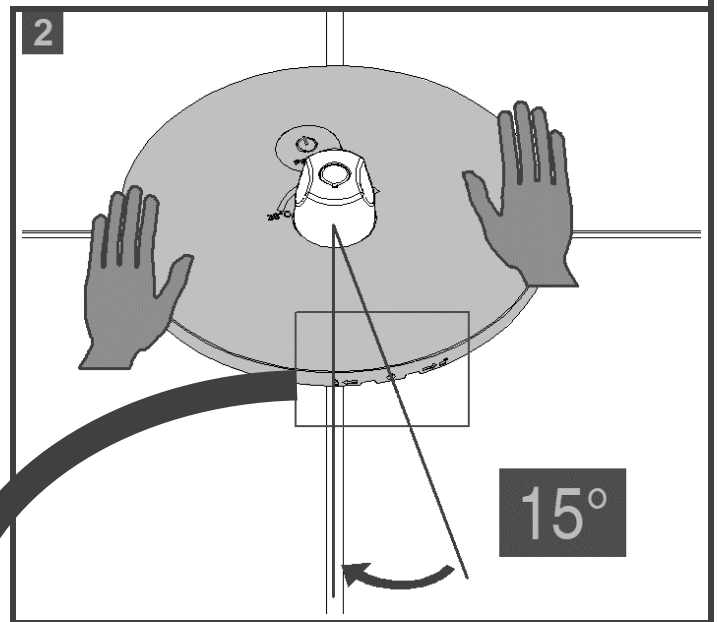
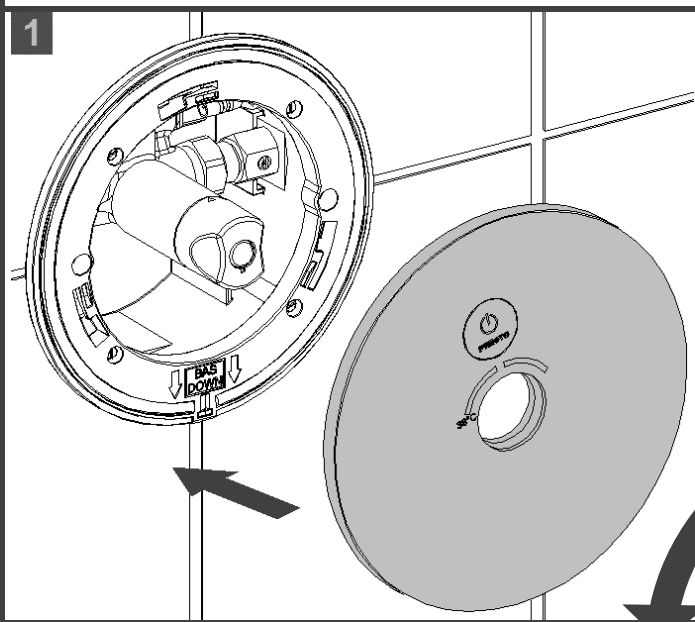
**8-2 Ouverture des robinets d'arrêt / Open the stop valves / Ventilen öffnen / Abrir las llaves / Aprire i rubinetti d'arresto / Stopkranen openen**



- **Ouvrir les deux robinets d'arrêt (alimentation d'eau chaude et d'eau froide).**
- Open the two shut-off valves (hot water and cold water supply).
- Die beiden Absperrventile öffnen (Warmwasser- und Kaltwasserzuleitung).
- Abrir los dos grifos de cierre (paso de agua caliente y paso de agua fría).
- Aprire i due rubinetti d'arresto (alimentazione acqua calda e acqua fredda).
- Open de twee afsluitkranen (warmwater- en koudwatertoevoer).

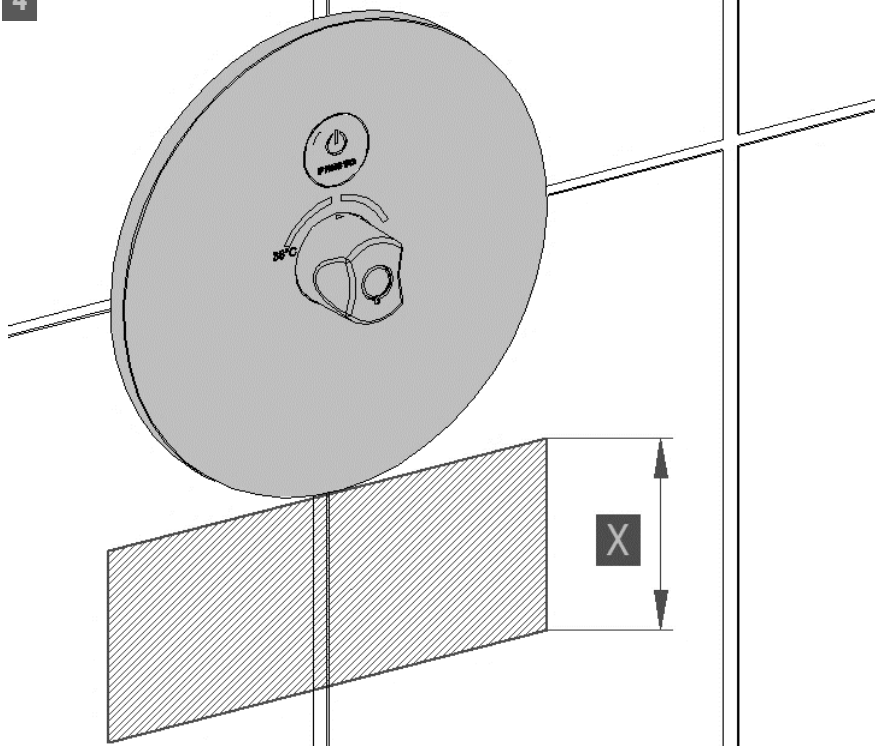


**9 - Montage de la face avant / Installing the front face / Montage der Frontplatte / Montaje de la placa / Montaggio rosone / Montage van de afdekplaat**



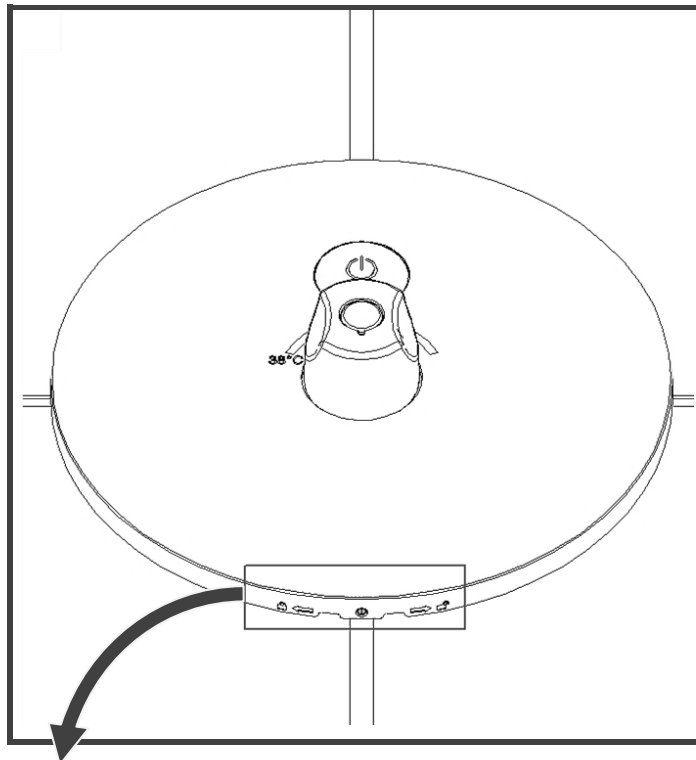
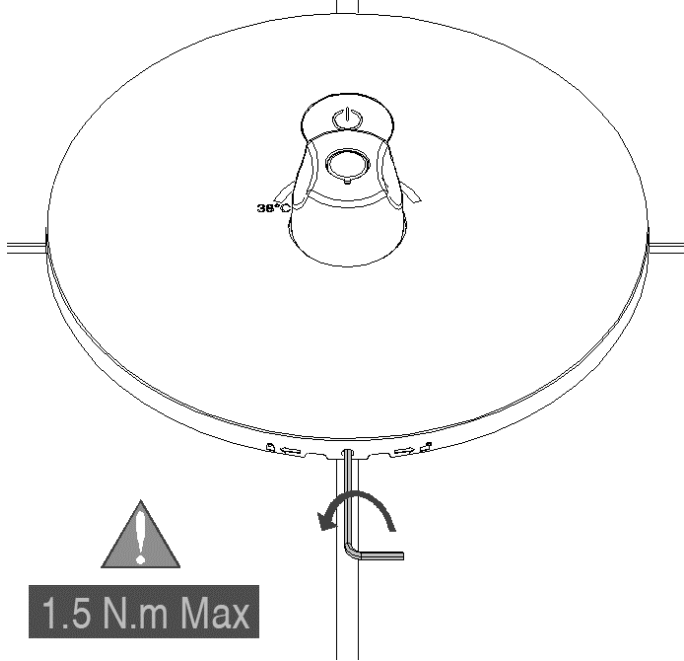
- Si le montage de la face avant chromée est impossible (déplacement de 15°), reportez-vous aux informations sur le montage de la face intermédiaire page 9, 10 et 11.
- If the installation of the cover plate is not possible (adjustment of 15°), refer to the informations on page 9, 10 and 11.
- Wenn der Einbau der Frontplatte nicht möglich ist (Verschiebung von 15°), die Informationen auf der Seiten 9, 10 und 11 nachlesen.
- Cuando la instalación de la placa no es posible (desplazamiento 15°), consultar las informaciones las páginas 9, 10 y 11.
- Se il imontaggio del rosone non è possibile (scarti di 15°), fare riferimento alle informazioni sul montaggio della placca intermedio alle pagine 9-10-11.
- Als de installatie van de afdekplaat niet mogelijk is (verschuiving van 15°), de informatie op de pagina's 9, 10 en 11 nog een keer nalezen.

4

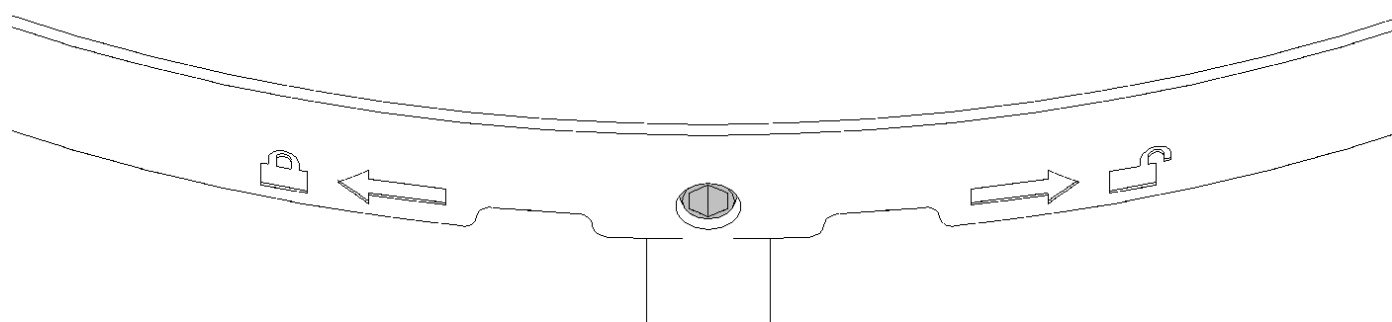


- X = Laisser un accès à la vis de déblocage de la face (100mm mini).
- X = Leave an access for the lifting screw of the face (min. 100mm).
- X = Einen Zugang für die Schraube zum Lösen der Frontplatte lassen (min. 100 mm).
- X = Permitir el acceso al tornillo de desbloqueo de dicha cara (100 mm mín.).
- X = Lasciare un'apertura per accedere alla vite di sbloccaggio superficie (100 mm min.).
- X = Laat een toegang vrij tot de ontgrendelschroef van de voorzijde (100 mm minimaal).

5



(x5)



## 10 – Utilisation et paramétrage / Use and programming / Gebrauch und PROGRAMMIERUNG der Armatur / Uso y programación / Utilizzo e PROGRAMMAZIONE del rubinetto / Gebruik en programmering van de kraan

### 10-1 Fonctionnement du bouton "TOUCH" / Operation of the "TOUCH" button / Funktionsweise des taste "TOUCH" / Funcionamiento del botón "TOUCH" / Funzionamento del pulsante "TOUCH" / Werking van het knop "TOUCH"



**Le produit est livré avec la connexion pile débranchée.**

**Lors de la mise en service, connecter la pile au bouton, puis attendre 15s minimum avant l'effleurement du bouton.**

*The faucet is delivered with the battery connection disconnected.*

*During the commissioning, connect the battery to the button, then wait for a minimum of 15s before lightly touching the button.*

*Das armatur wird mit unterbrochenem Batterieanschluss geliefert.*

*Bei der Inbetriebnahme die Batterie an die Betätigungstaste anschließen, dann mindestens 15 Sekunden warten, bevor Sie die Taste berühren.*

*El grifos se suministra con la conexión de la batería desconectada.*

*Durante la puesta en marcha, conecte el botón a la batería y espere al menos 15s antes de accionar el botón.*

*Il rubinetteria viene consegnato completo di connessione batteria scollegata.*

*Durante la messa in servizio, collegare la batteria al pulsante, quindi attendere almeno 15 s prima di sfiorare il pulsante.*

*Het kranen wordt geleverd met afgekoppelde batterijaansluiting.*

*Tijdens de inbedrijfstelling sluit u de batterij aan op de knop en wacht vervolgens minimaal 15 sec. voordat u de knop aanraakt.*

- **L'utilisateur déclenche l'écoulement du produit en effleurant le bouton de commande.**
- **L'écoulement s'arrête instantanément par un nouvel effleurement.**
- **Si l'utilisateur ne demande pas l'arrêt de l'écoulement, il est stoppé après 30 s.**
- *The user activates the flow from the faucet by lightly touching the control button.*
- *The flow stops instantaneously following another light touch.*
- *If the user does not request switching off of the water flow, it is stopped after 30 s.*
- *Der Anwender löst den Wasserfluss des armaturen durch eine leichte Berührung der Betätigungstaste aus.*
- *Der Wasserfluss stoppt sofort durch eine erneute Berührung.*
- *Wenn der Wasserfluss nicht durch den Anwender gestoppt wird, stoppt er selbsttätig nach 30 Sekunden.*
- *El usuario inicia el flujo del grifos pulsando el botón de mando.*
- *El flujo se detiene de inmediato si se pulsa de nuevo.*
- *Si el usuario no manda detener el flujo, este se detiene después de 30 s.*
- *L'utente può attivare il flusso dal rubinetteria, sfiorando il pulsante di comando.*
- *Sfiorando nuovamente il pulsante, il flusso si arresta immediatamente.*
- *Qualora l'utente non richieda l'arresto, il flusso d'acqua s'interromperà dopo 30 s.*
- *Door de bedieningsknop aan te raken, zorgt de gebruiker dat het water uit het kranen gaat stromen.*
- *Als deze opnieuw wordt aangeraakt, stopt de stroom onmiddellijk.*
- *Als de gebruiker de stroom niet laat stoppen, wordt deze na 30 sec. gestopt.*

### 10-2 Programmation du robinet / Programming / Programmierung der armatur / Programación del grifo / Programmazione del rubinetto / Programmering van de kraanAN

**3 paramètres de fonctionnement peuvent être programmés.**

**3 operating parameters can be programmed.**

**3 Parameter können programmiert werden.**

**Se pueden programar 3 parámetros de funcionamiento.**

**È possibile programmare 3 parametri d'esercizio.**

**Er kunnen 3 parameters geprogrammeerd worden.**

**Pour le paramétrage du bouton Touch**

**For programming of TOUCH button**

**Für Einstellung der Piezotaste TOUCH**

**Para programación del pulsador TOUCH**

**Per impostazioni del pulsante TOUCH**

**Voor programmatie van de tiptoets TOUCH :**

<http://www.prestodatashare.com/documentation/pdfs/touch.pdf>



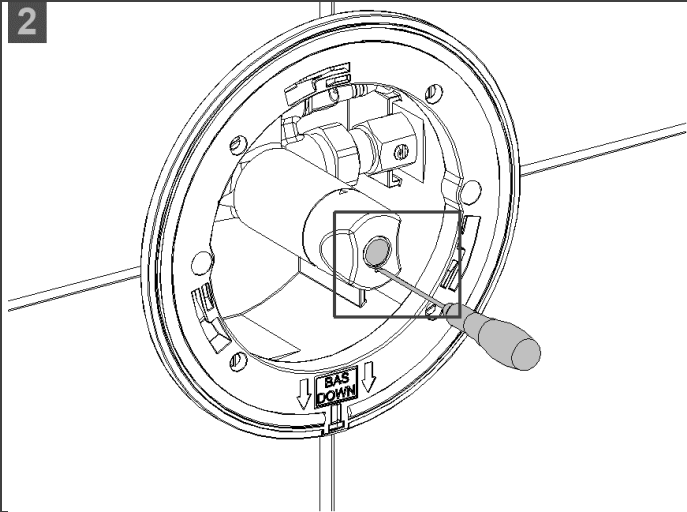
**10-3 Étalonnage Cartouche thermostatique / Calibration of the thermostatic cartridge / Kalibrierung der Thermostatkartusche / Calibración del cartucho termostático / Taratura della cartuccia termostatica / Kalibreren van thermostaat cartouche**

1

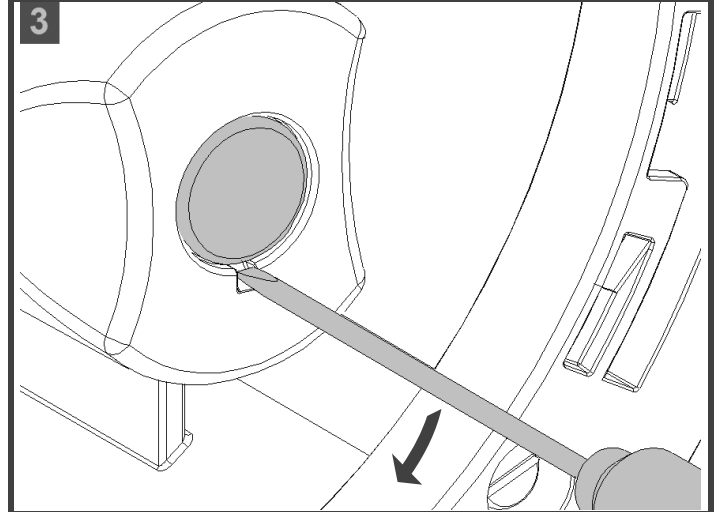
§11-0



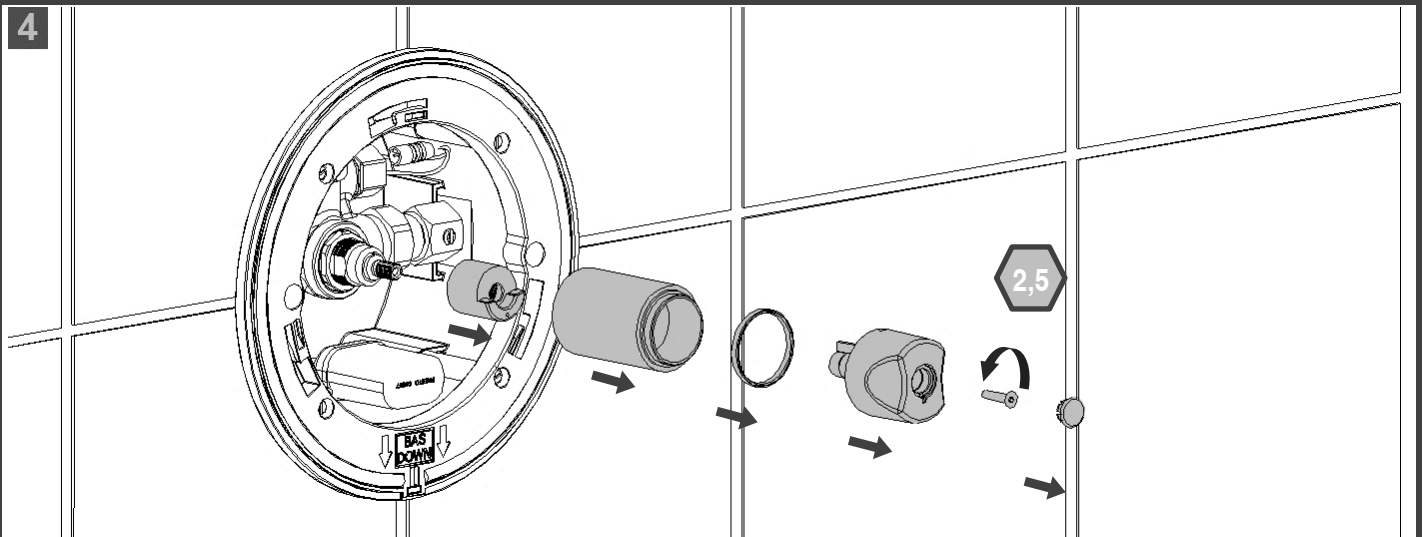
2



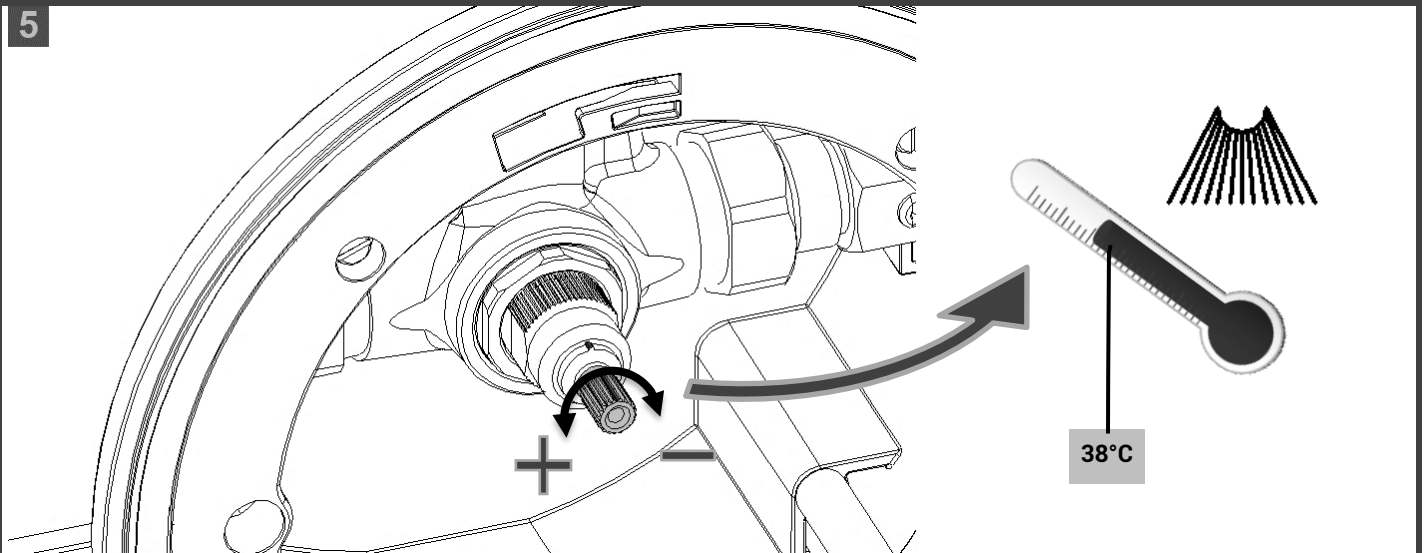
3

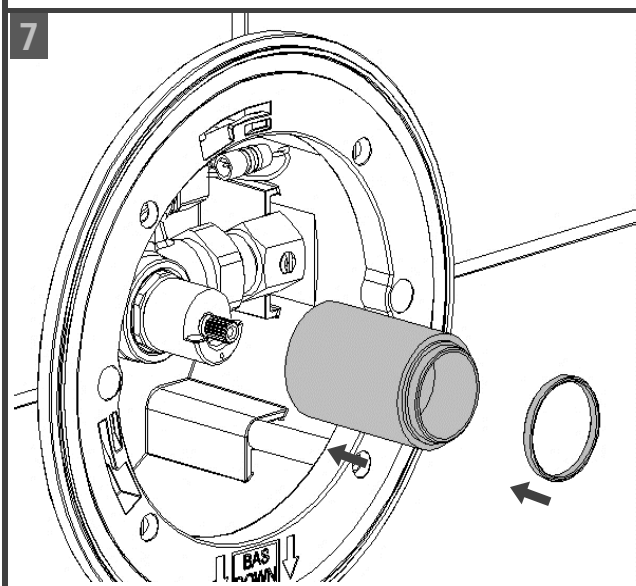
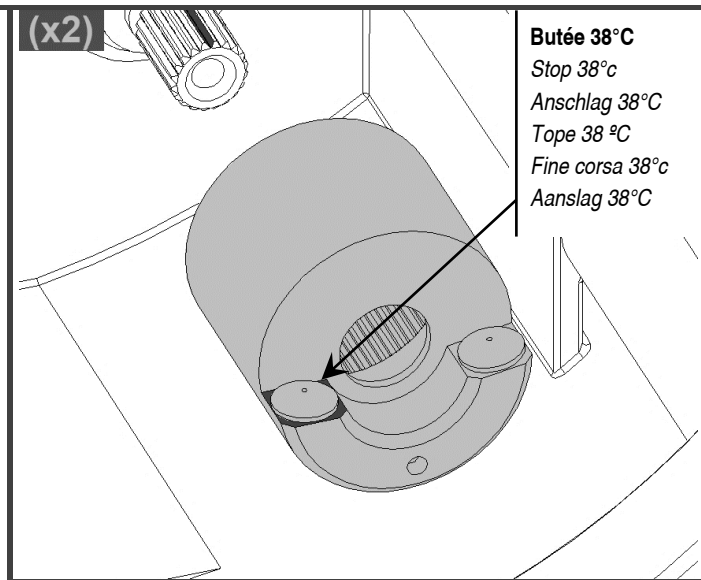
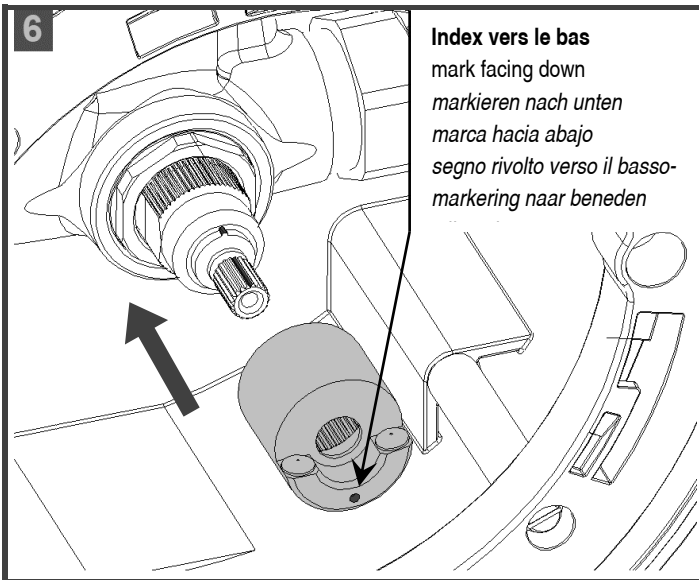


4

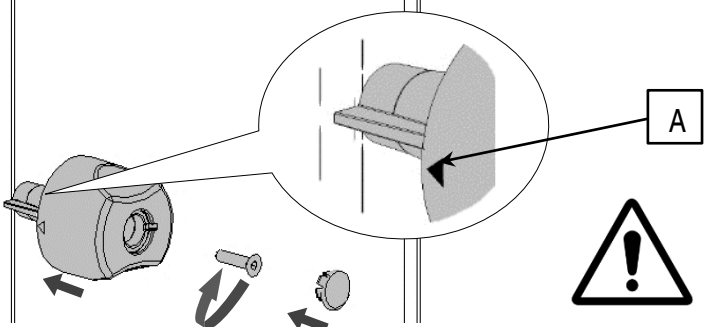


5

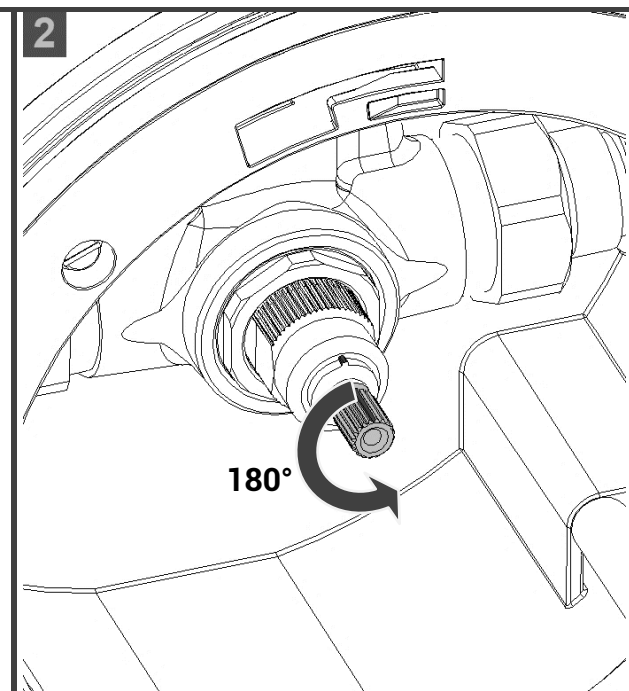
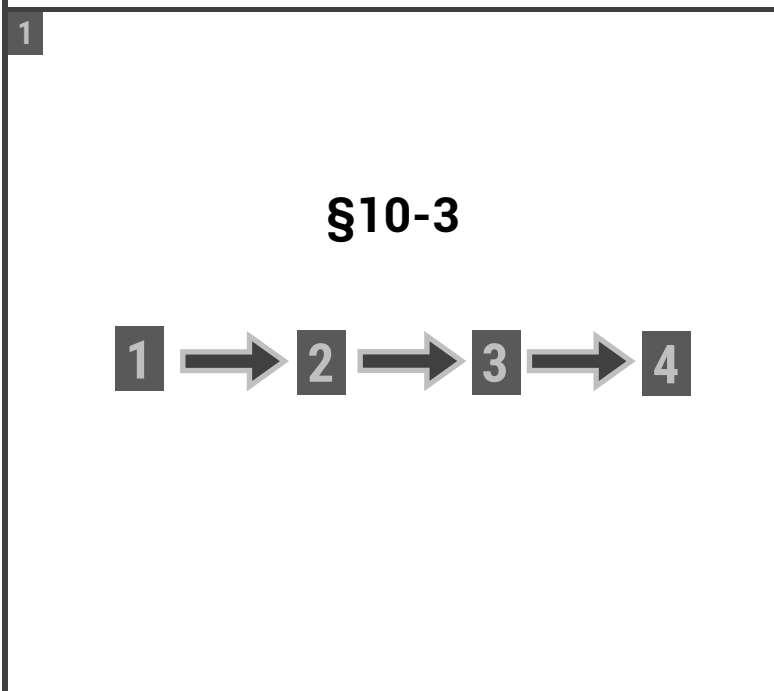




**Aligner le repère (A) avec la butée 38°C**  
 Align the mark (A) with the 38 ° C stop  
 Die Markierung (A) mit dem 38 ° C Anschlag  
 Alinear la marca (A) con el tope 38 ° C  
 Allineare il segno (A) con fine corso di 38 ° C  
 Lijn de markering (A) uit met de aanslag van 38 ° C



**10-4 Réalisation d'un choc thermique / Perform a thermal-shock / Einer manuellen thermische Desinfektion durchführen / Efectuar una desinfección / Effettuare un shock termico / Thermische desinfectie voltooien**



3

**Déclenchement du choc thermique voir :**  
*Thermal shock trigger*  
*Beginn der Desinfektion*  
*thermischer Desinfektionsauslöser*  
*activación de desinfección térmica*  
*attivazione della disinfezione termica*  
*triggeren van thermische desinfectie*

<http://www.prestodatashare.com/documentation/pdfs/touch.pdf>



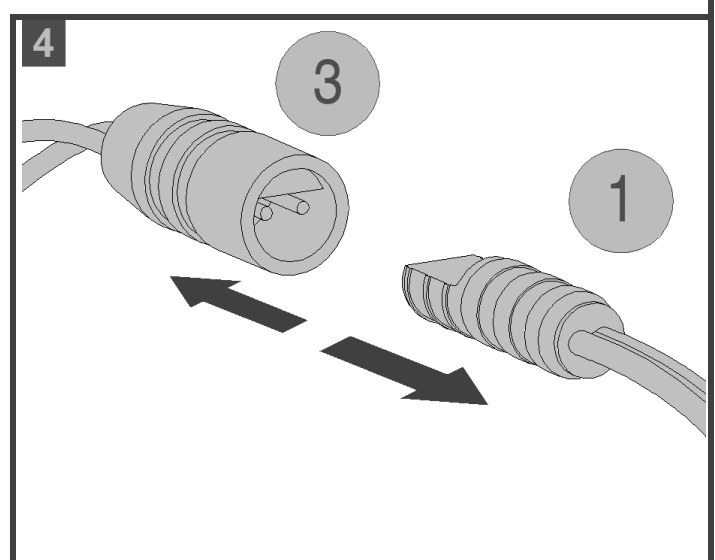
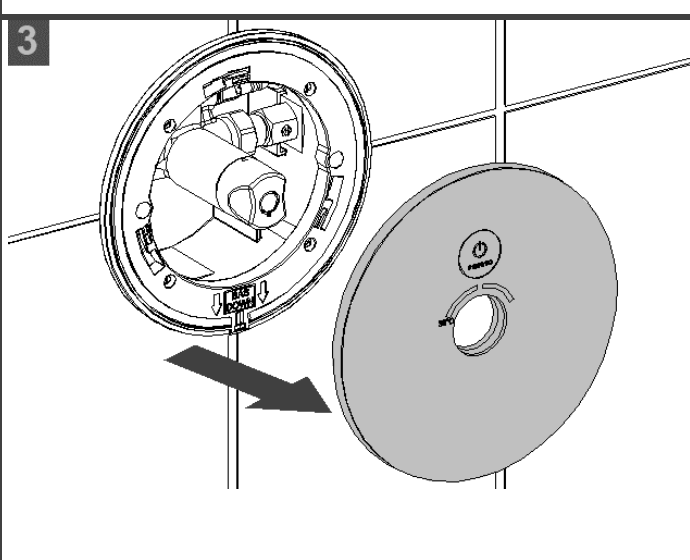
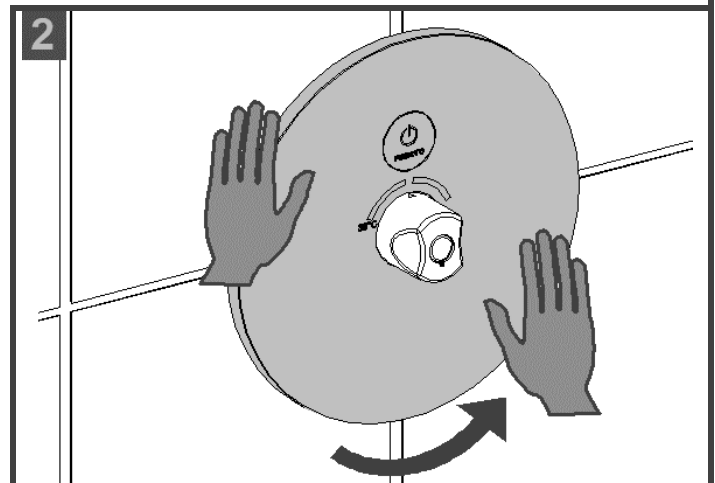
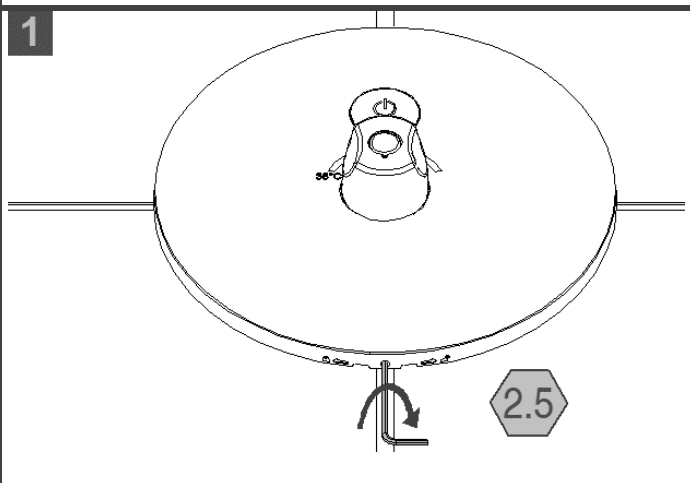
4

**§10-3**

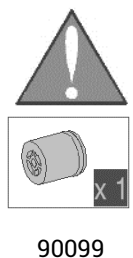
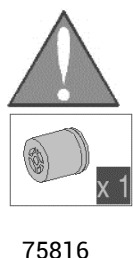
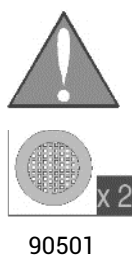
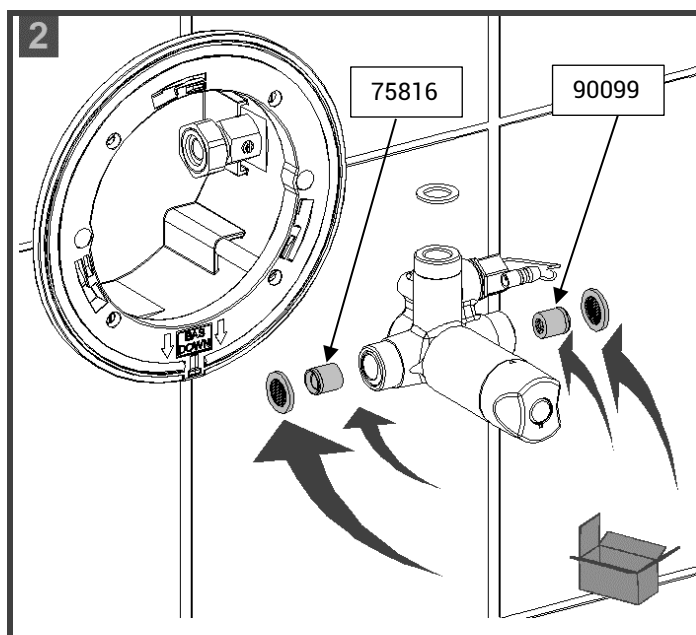
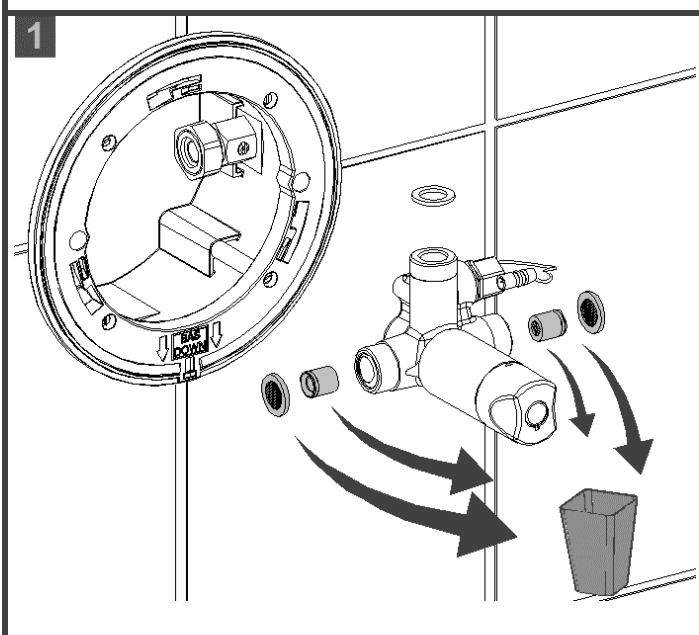


**11 – Maintenance / Maintenance/ Wartung/ Mantenimiento / Manutenzione / Onderhoud**

**11-0 Dépose de la face avant / Removing the front face / Entfernen der Frontplatte / Retirar la placa / Rimozione rosone / Demontage van de afdekplaat**

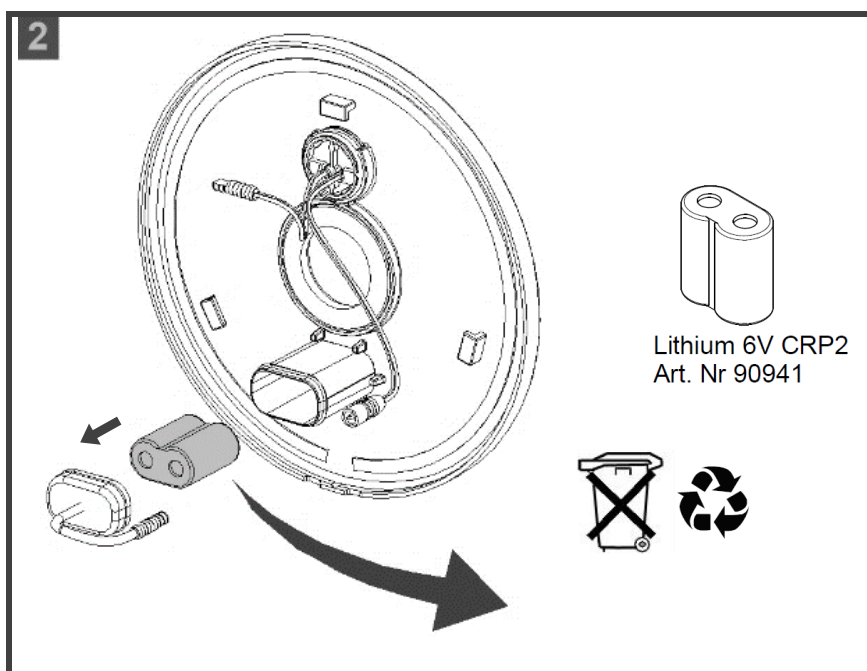
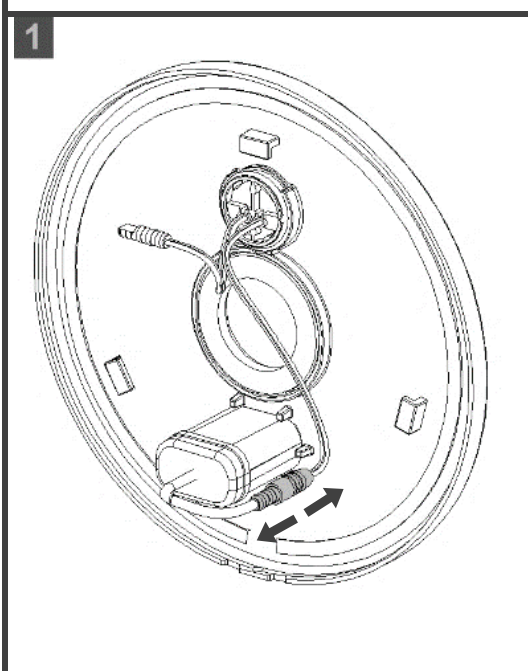


**11-1 Maintenance filtres et clapets anti-retours / Replacing the filters and check valves / Filter und Rückschlagventil wechseln/ Sustitución de los filtros y válvula de retención / Sostituzione dei filtri e valvola di non ritorno / Filters en terugslagklep vervangen**

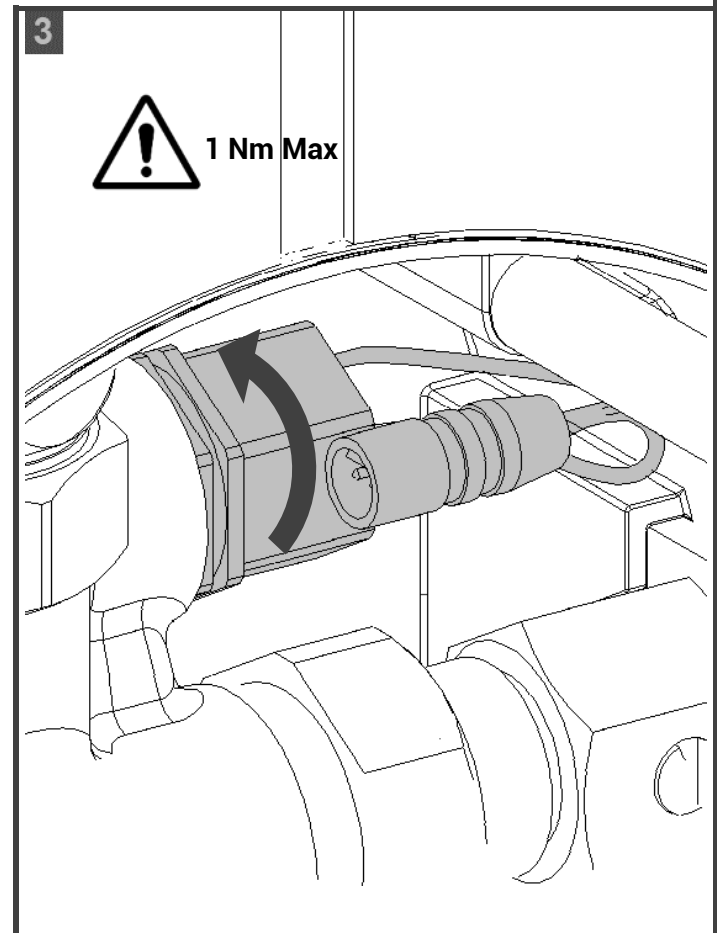
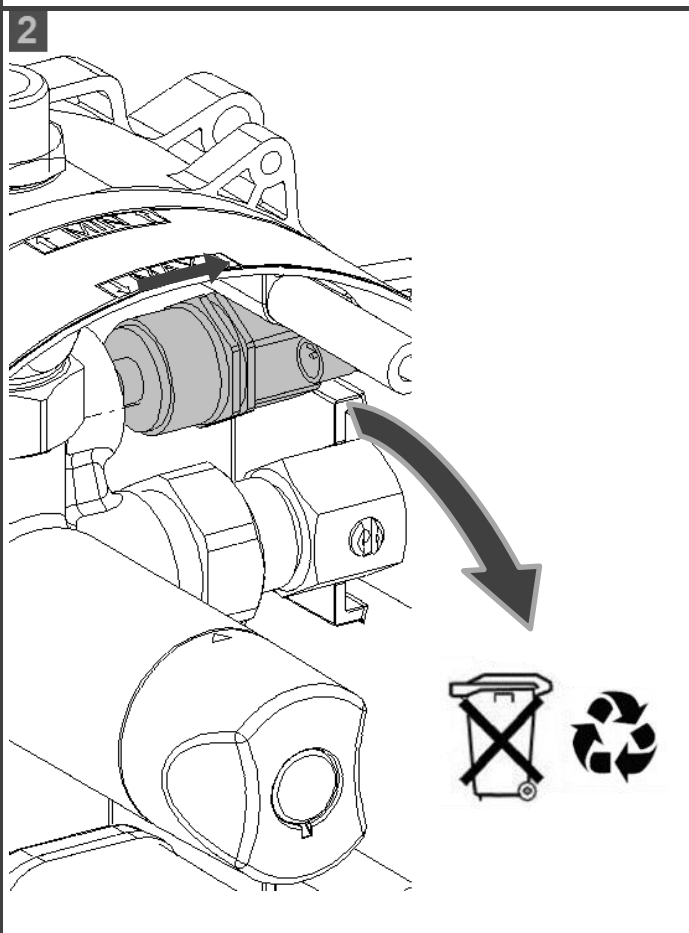
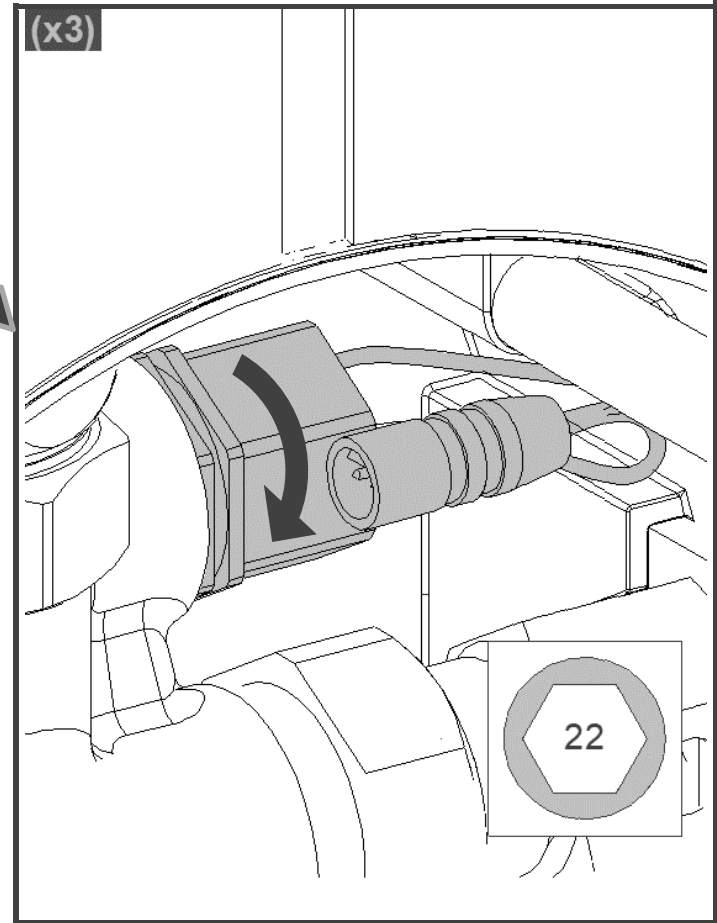
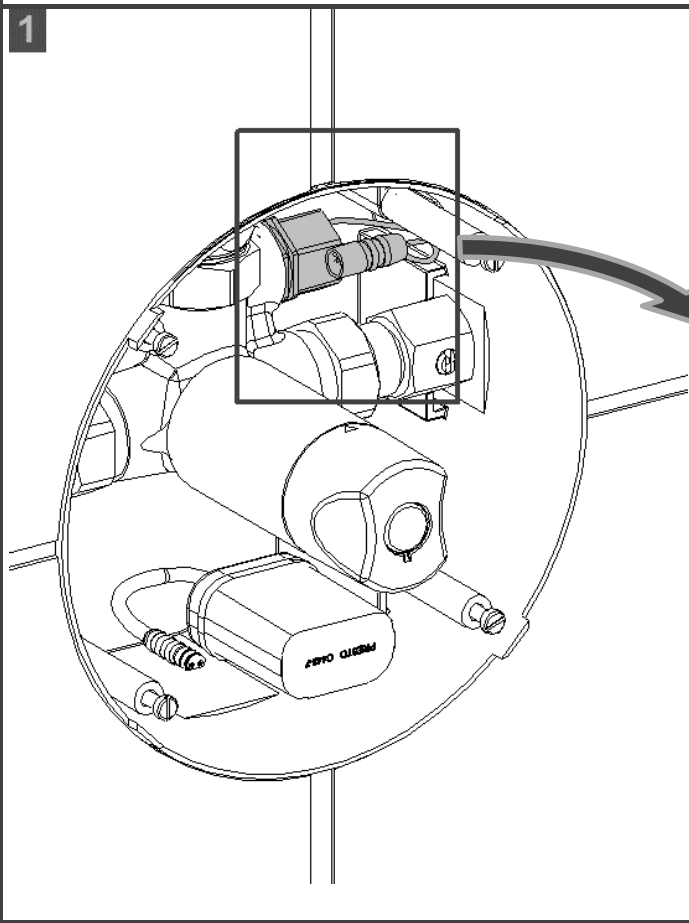


- Remplacer les joints filtres et les clapets anti-retour sur les entrées, par des neufs.
- Replace the filter seals and check valves at the inlets by new ones
- Ersetzen Sie die Filterdichtungen und Rückschlagventile an den Einlässen durch neue
- Sustituir las juntas de filtro y las válvulas de retención en las entradas por otras nuevas.
- Sostituire le guarnizioni e valvola di non ritorno sugli ingressi con elementi nuovi.
- Vervang de filterpakkingen en de terugslagkleppen bij de inlaten door nieuwe

**11-2 Remplacement de la pile / Changing the battery / Auswechseln der batterie / Cambio de la pila/ Sostituzione della pila / Vervanging van de batterij**

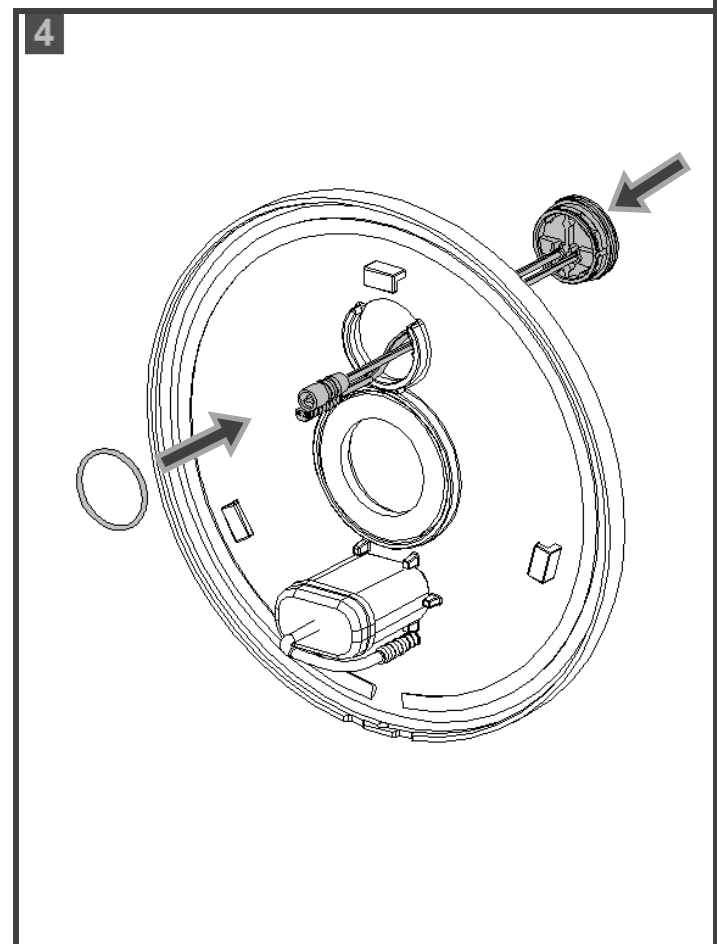
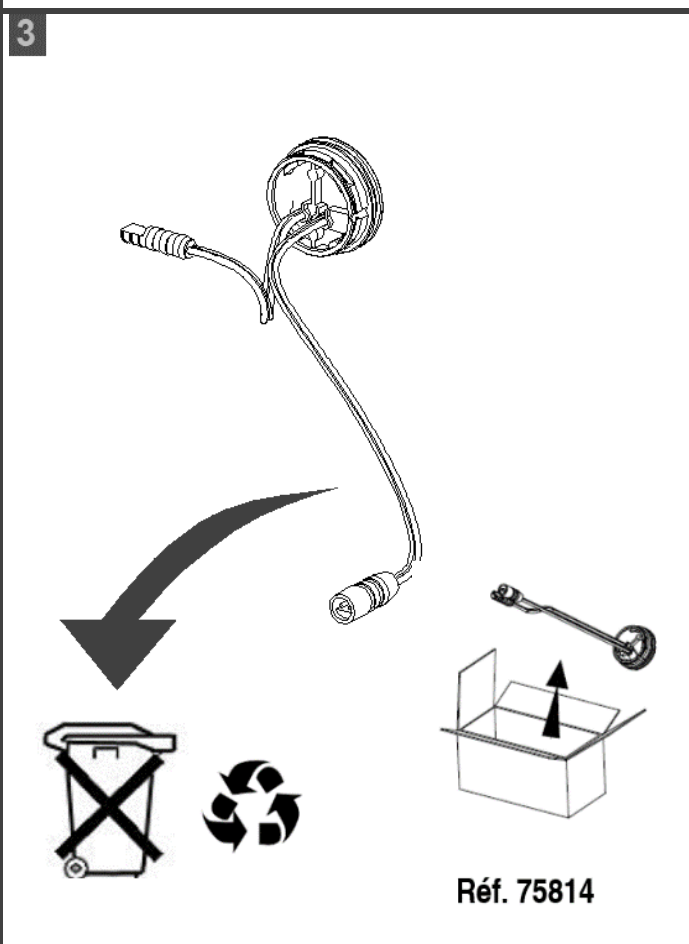
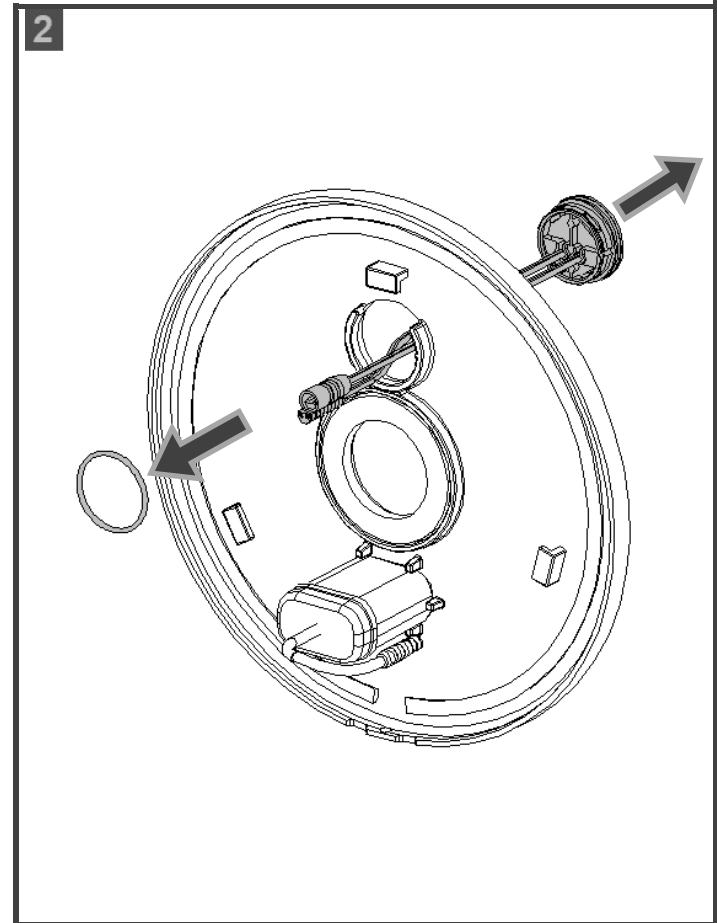
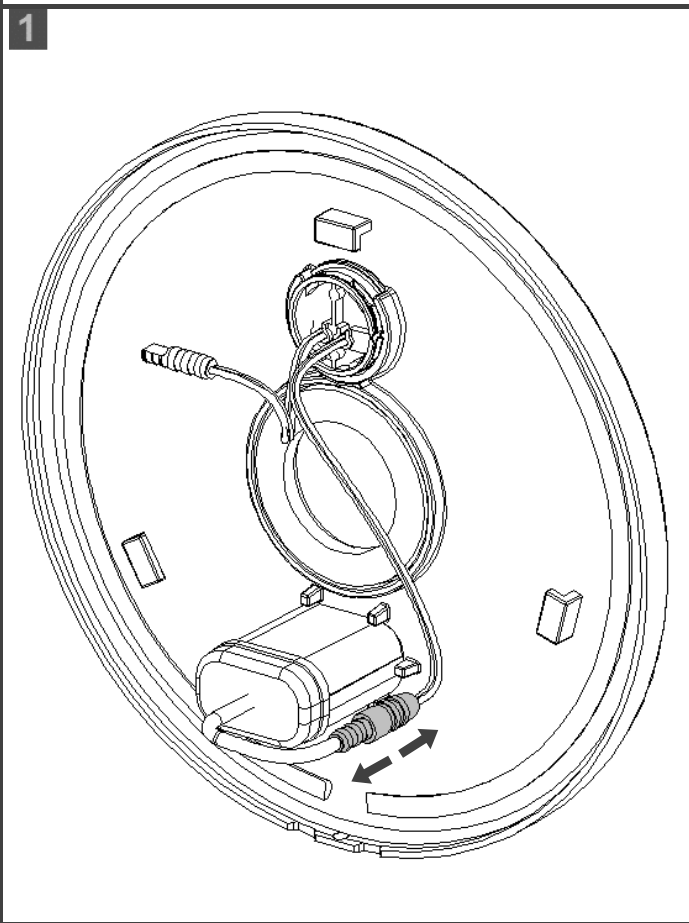


**11-3 Remplacement des électrovannes / Replacing the solenoid valves / Auswechseln des Magnetventils / Sustitución de la electroválvula / Sostituzione dell'elettrovalvola / Vervanging van de magneetventiel**

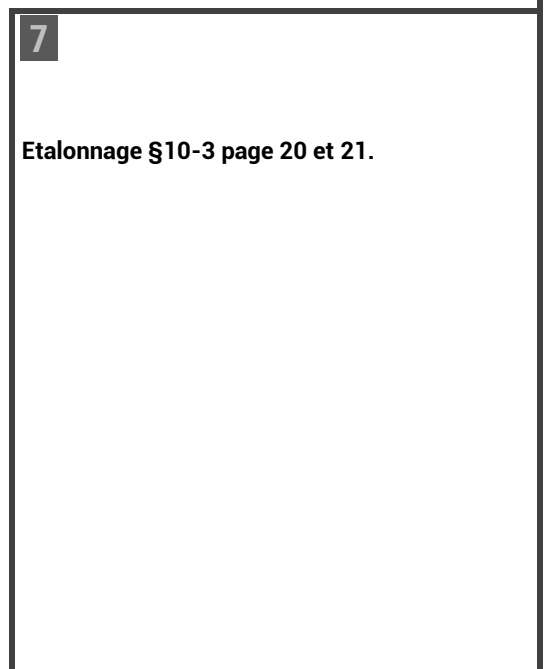
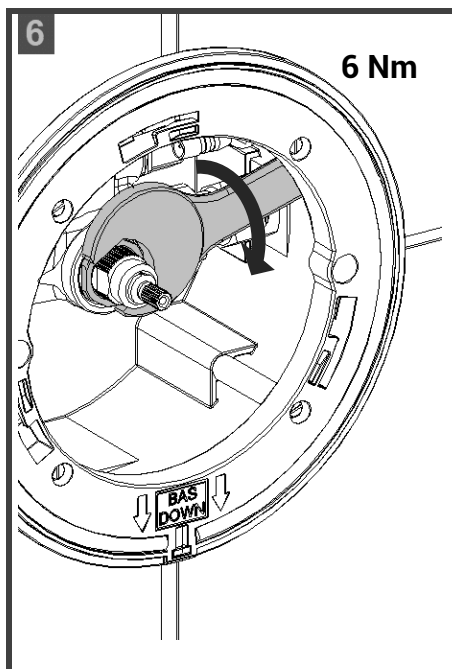
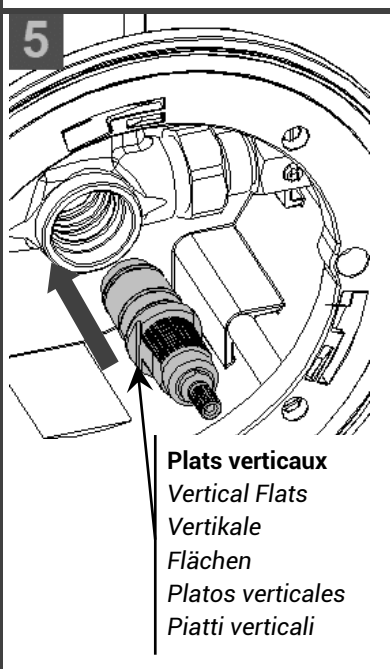
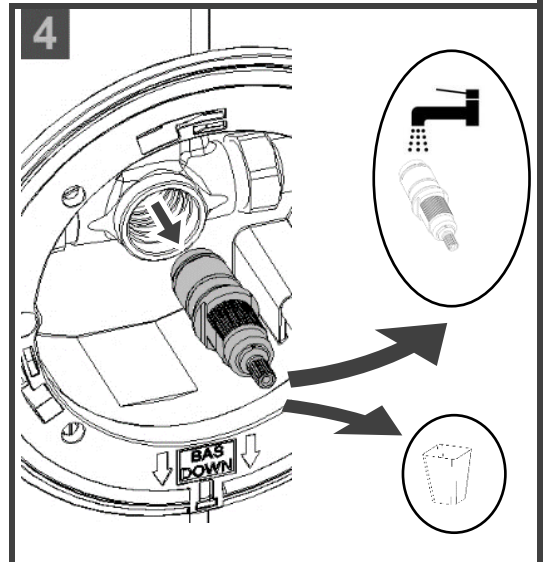
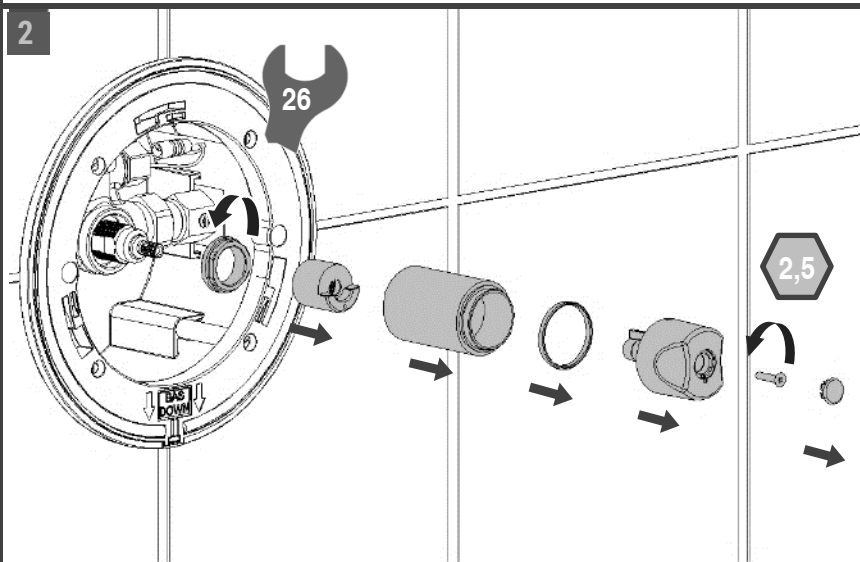
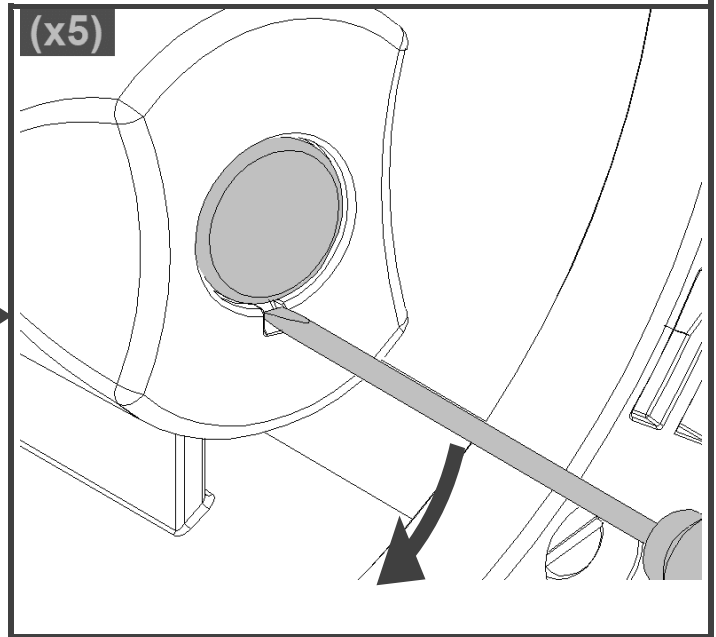
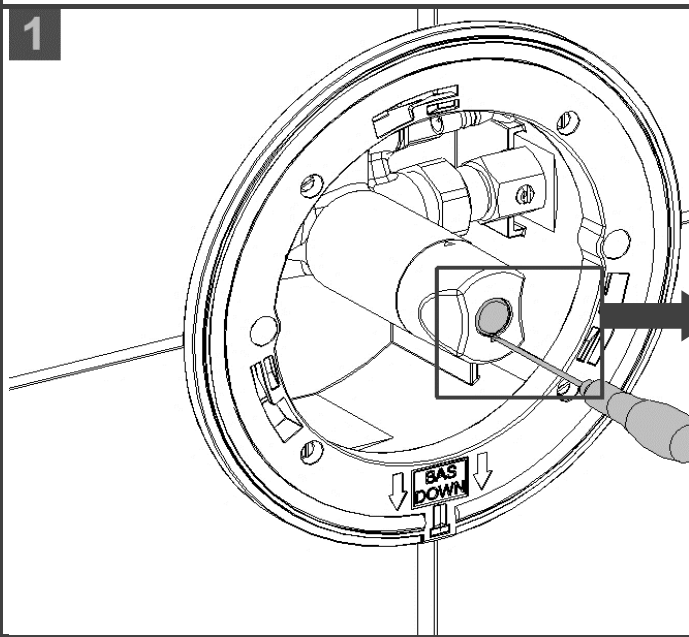




**11-4 Remplacement du bouton de commande TOUCH / Replacing the "TOUCH" control button / Auswechseln der Betätigungstaste "TOUCH" / Sustitución del botón de control "TOUCH" / Sostituzione del pulsante di comando "TOUCH" / Vervanging van de bedieningsknop "TOUCH"**



**11-5 Remplacement de la cartouche thermostatique / Replacing the thermostatic cartridge / Thermostat Oberteil auswechseln / Sustitución del cabezal termostática / Sostituzione della cartuccia termostatica / Vervanging van thermostaat patroon**



Notes :

---

---

---

---

---

---

---

---

---

---

---

---

---

---

---

---

---

---

---

---

---

---

# PRESTO

---

Réf. : Q7327-1

**Ce document n'est pas contractuel ; nous nous réservons le droit de modifier les caractéristiques de nos produits sans préavis.**

This is not a contractual document. We reserve the right to change the characteristics of our products without prior notice.

Dieses Dokument ist nicht rechtlich bindend und wir behalten uns das Recht vor, die spezifischen Eigenschaften unserer Produkte ohne vorherige Ankündigung zu ändern.

Este documento no es contractual. Nos reservamos el derecho de modificar las características de nuestros productos sin preaviso.

Questo documento non è contrattuale; ci riserviamo il diritto di modificare le caratteristiche dei nostri prodotti, senza necessità di preavviso.

Dit document vormt geen contract; wij behouden ons het recht voor de kenmerken van onze producten zonder voorafgaande kennisgeving te wijzigen.

---