



Produkthandbuch



Rada Tec M 2000

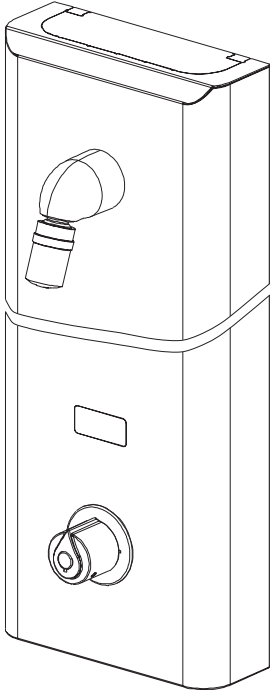
Edelstahl-Duschelement

VARIANTEN

VARIANTE A

Standard

Länge 1.250 mm

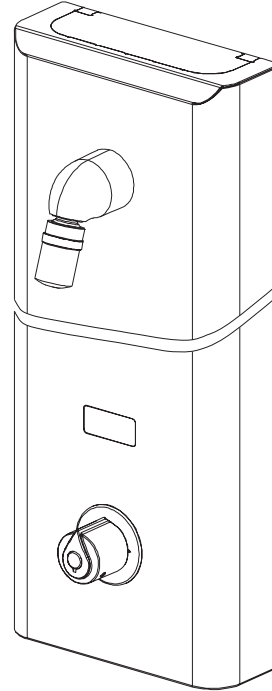


Art.-Nr. 3050113

VARIANTE B

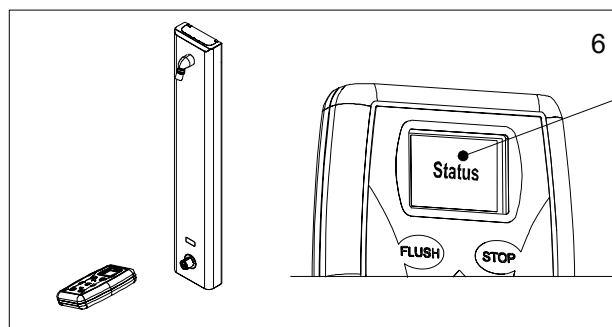
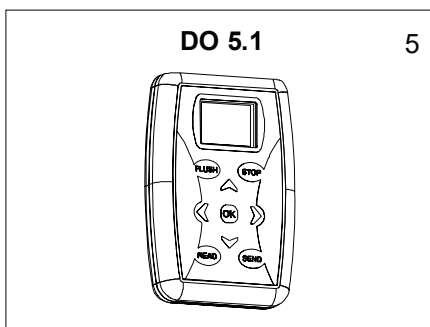
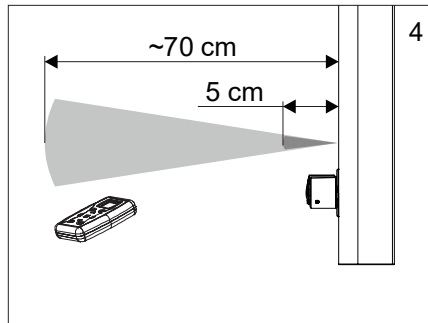
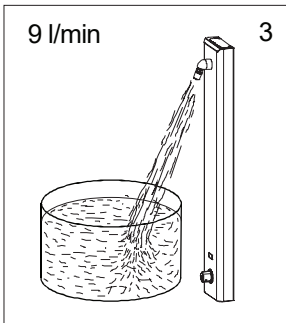
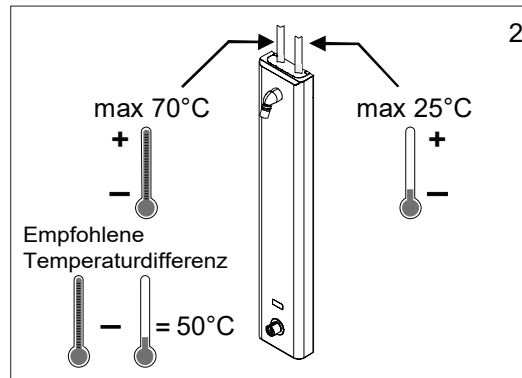
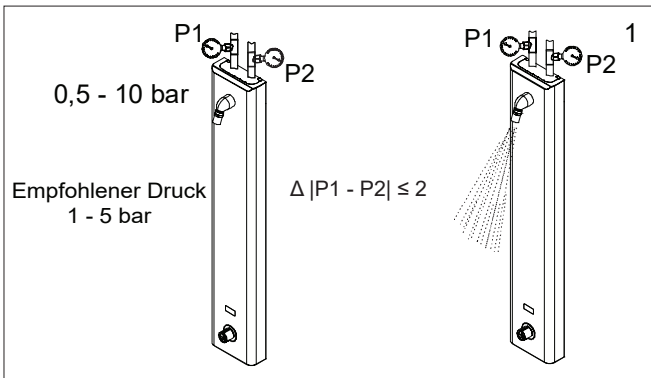
Lange Variante

Länge 1.500 mm

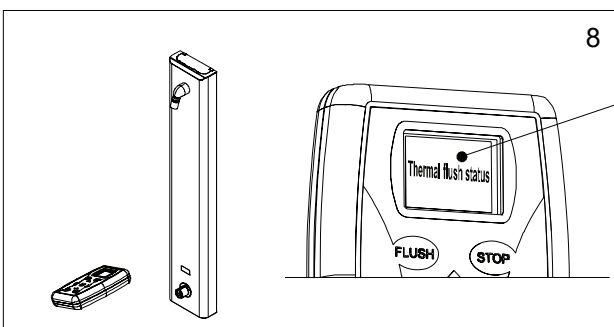


Sondervariante
(erhältlich auf Anfrage)

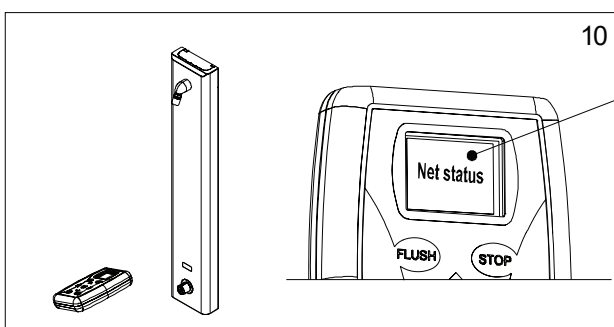
1. Technische Daten



- Status:**
1. Anzahl Ventilzyklen
 2. Gesamtbetriebsdauer
 3. Temperatur
 4. Code-Nummer
Software ID

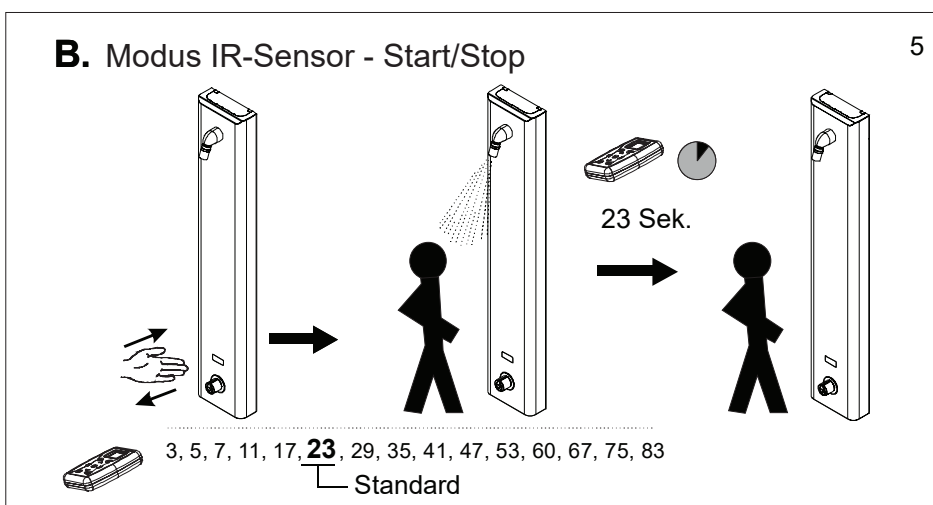
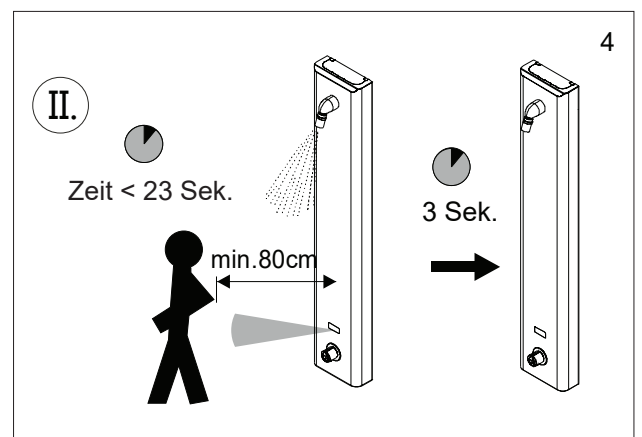
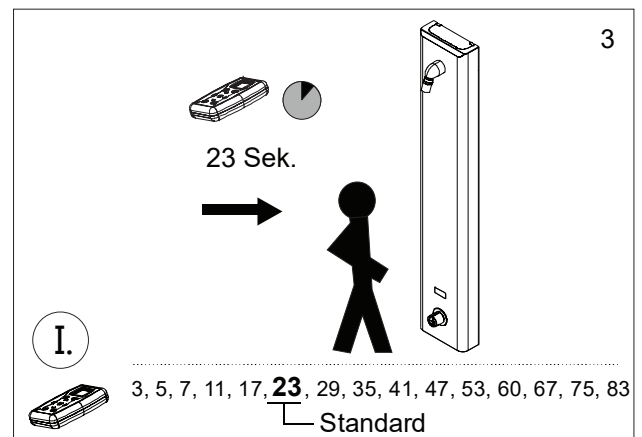
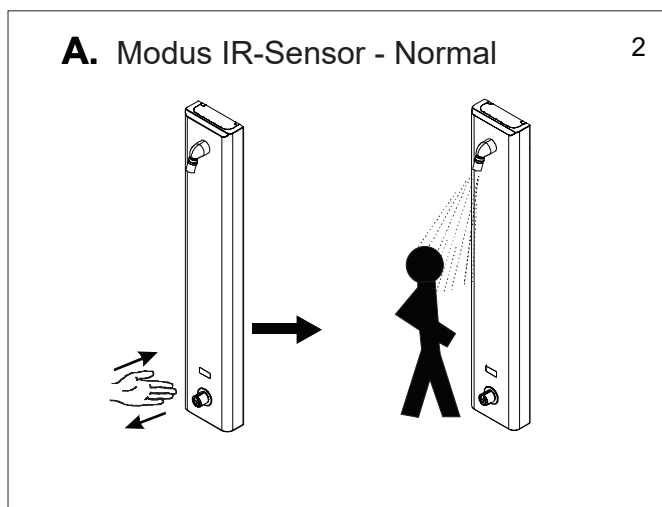
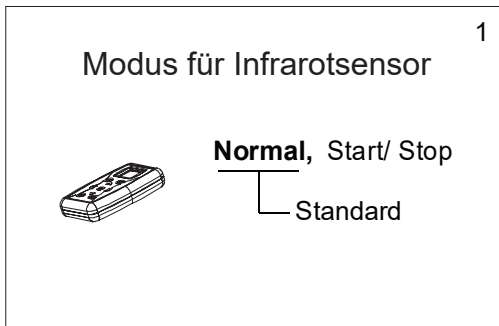


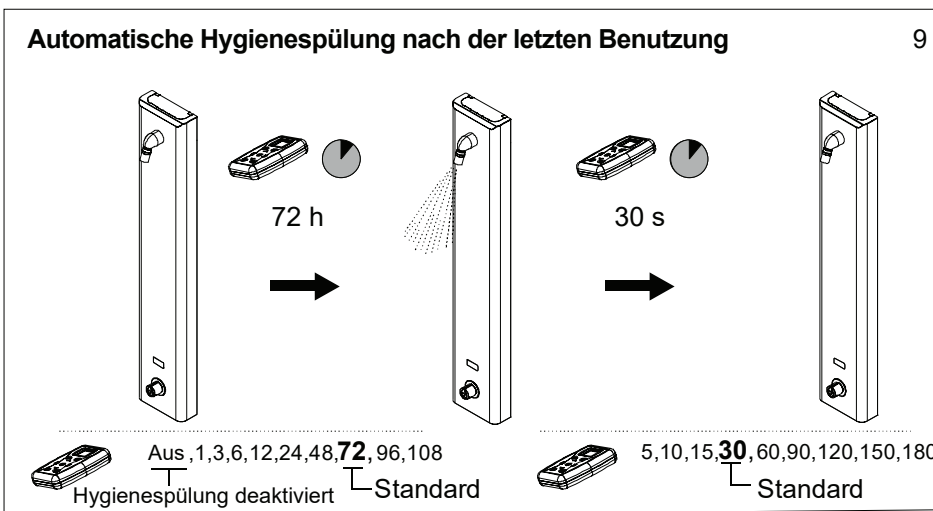
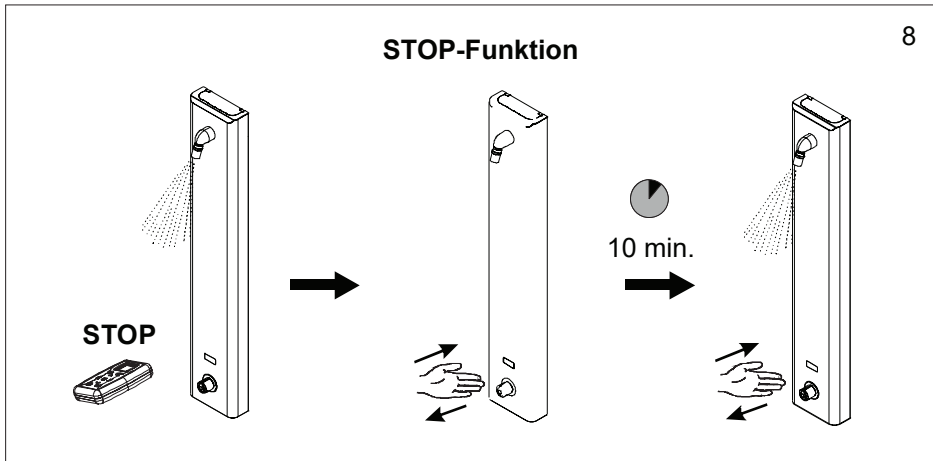
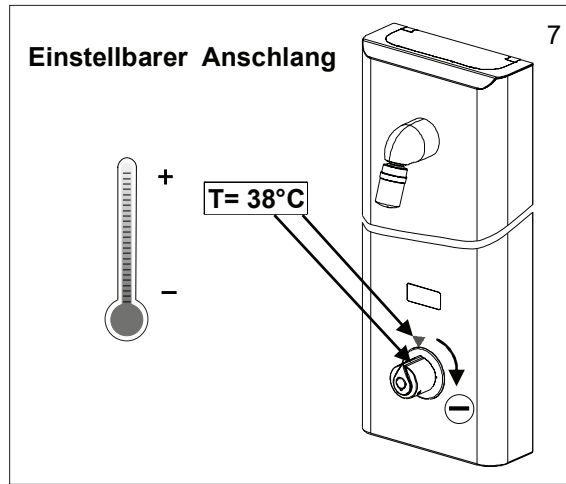
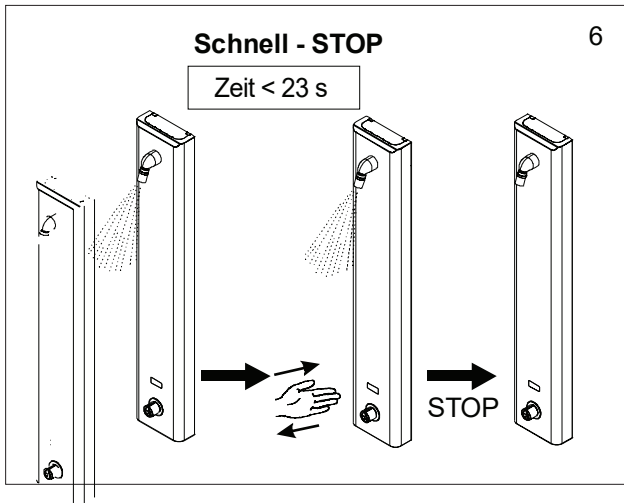
- Status Thermische Desinfektion**
1. OK oder Fehler
 2. Spüldauer
Fließzeit
 3. Mittlere Temperatur



- Netzwerkstatus:**
1. Netzwerkadresse

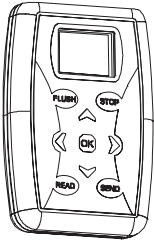
2. Funktionsbeschreibung





Start der Thermischen Desinfektion

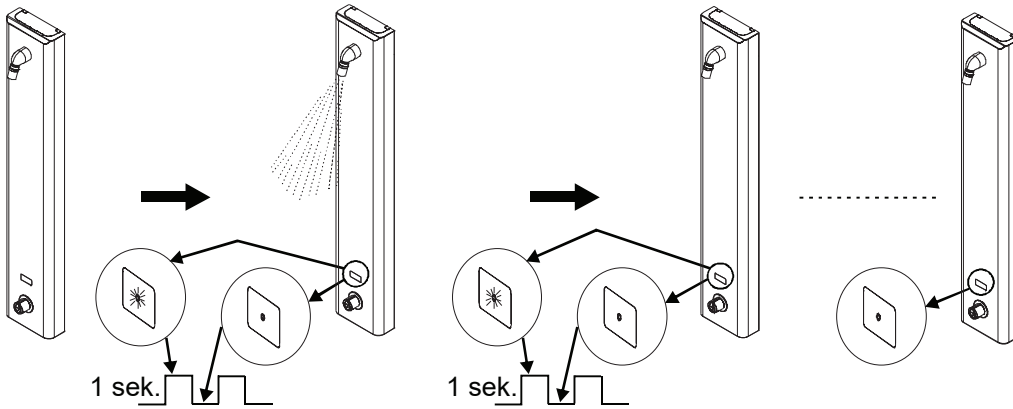
Handprogrammierer DO 5.1



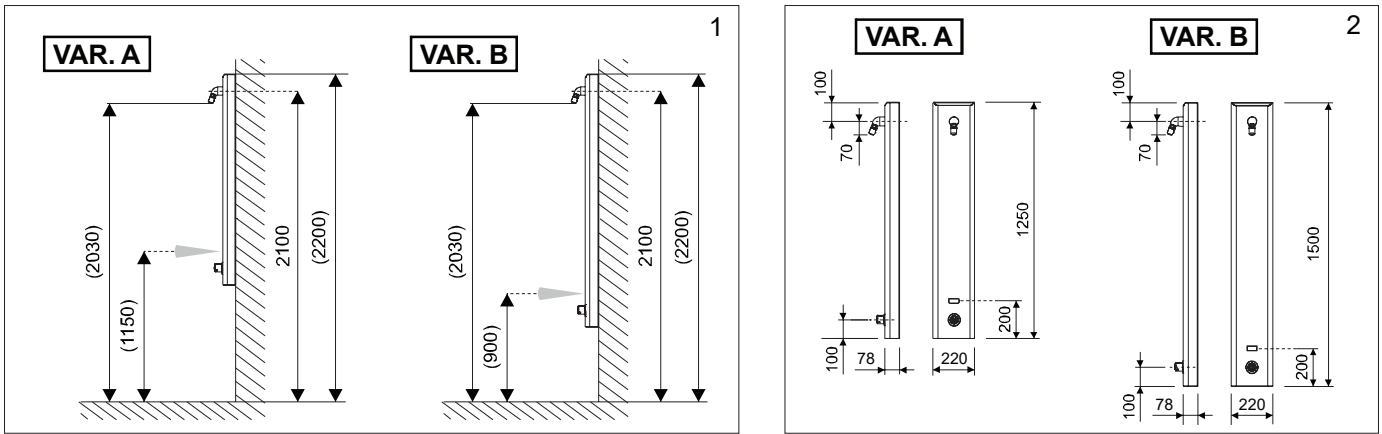
Thermische Desinfektion



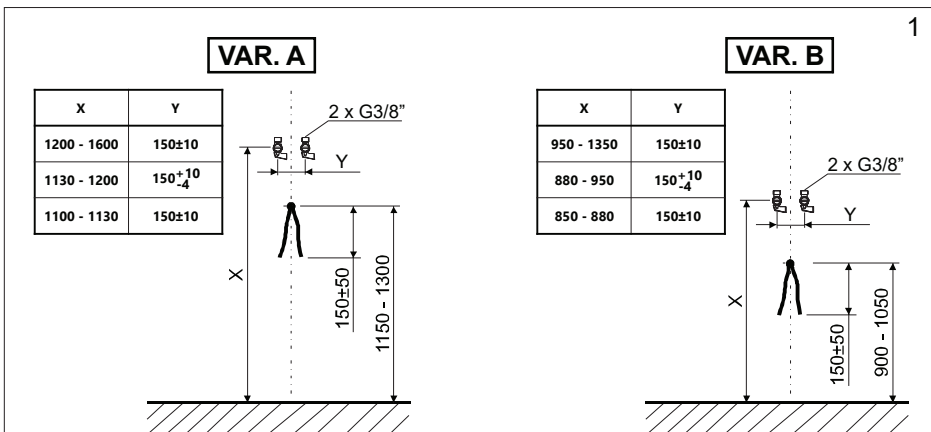
Die Spüldauer ist abhängig von der Wassertemperatur $T_{\min} = 55^{\circ}\text{C} / T_{\max} = 73^{\circ}\text{C}$



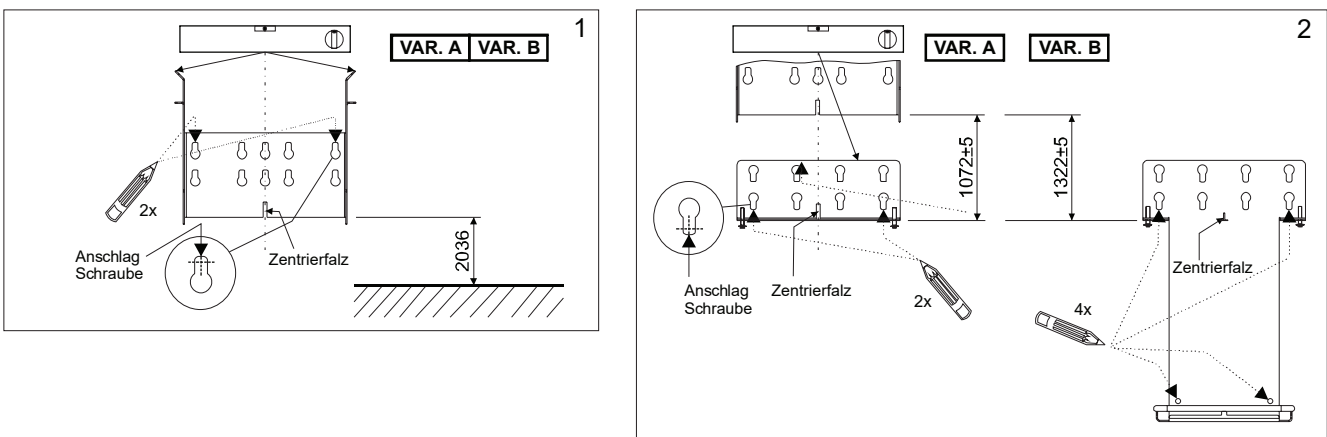
3.1 Grundmasse - Wasserzuführung aus der Wand

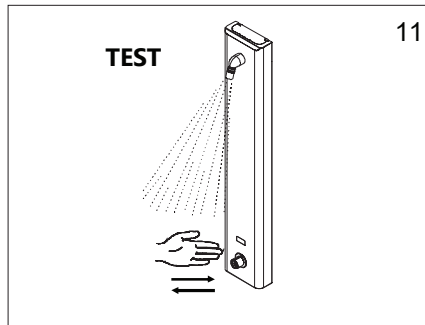
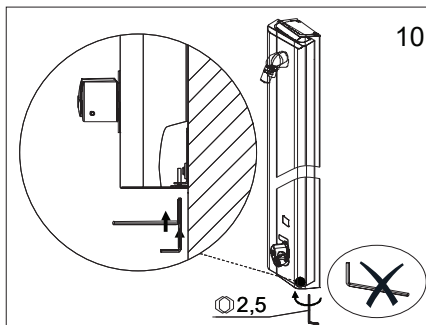
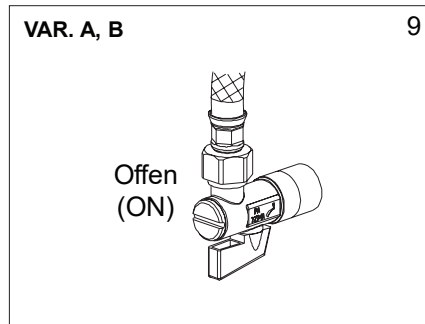
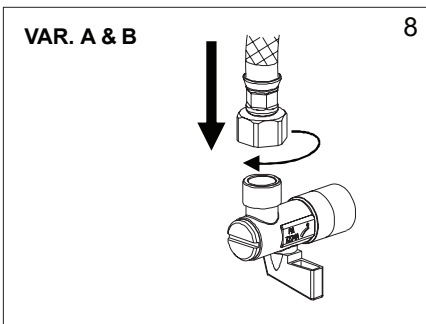
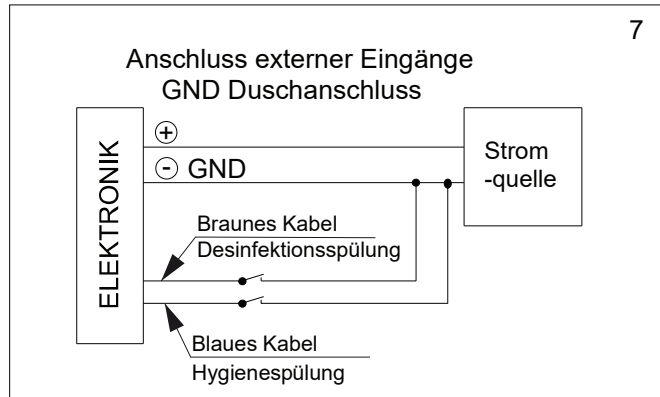
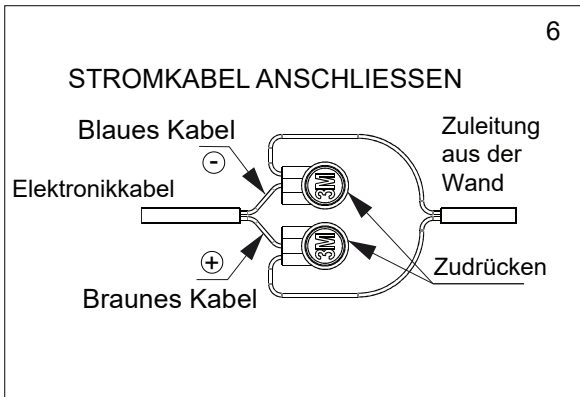
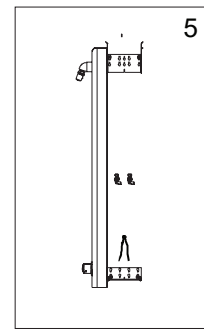
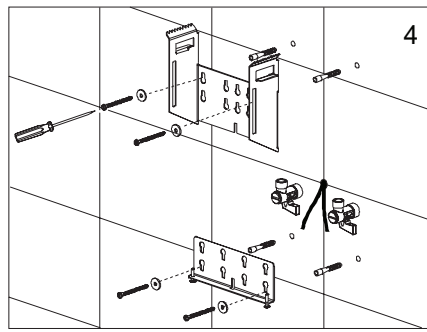
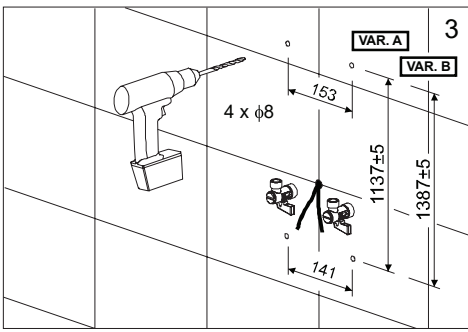


4.1 Bauvorbereitung - Wasserzuführung aus der Wand

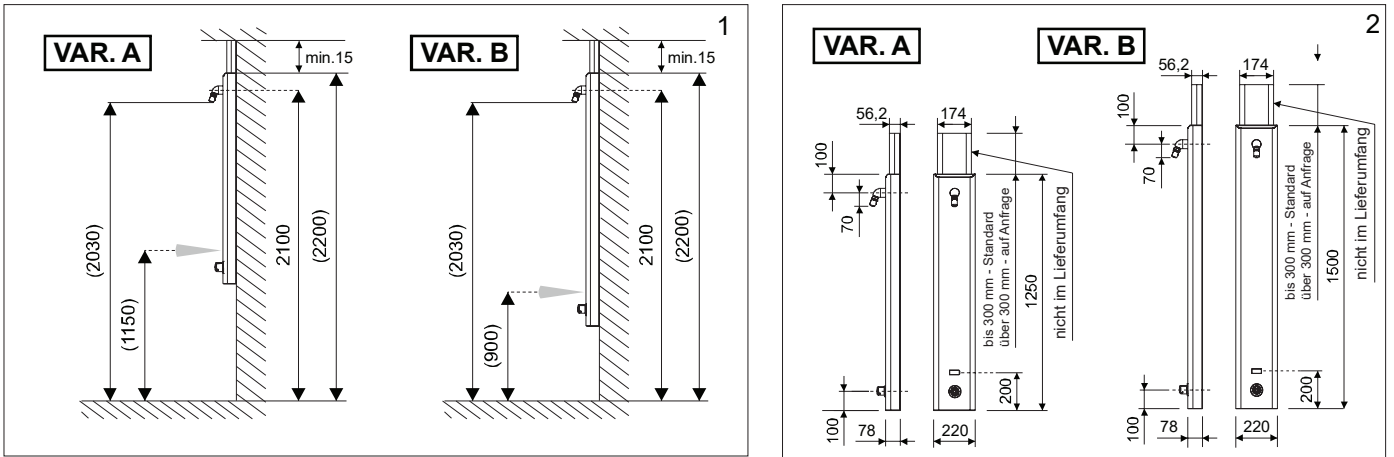


5.1 Installation - Wasserzuführung aus der Wand

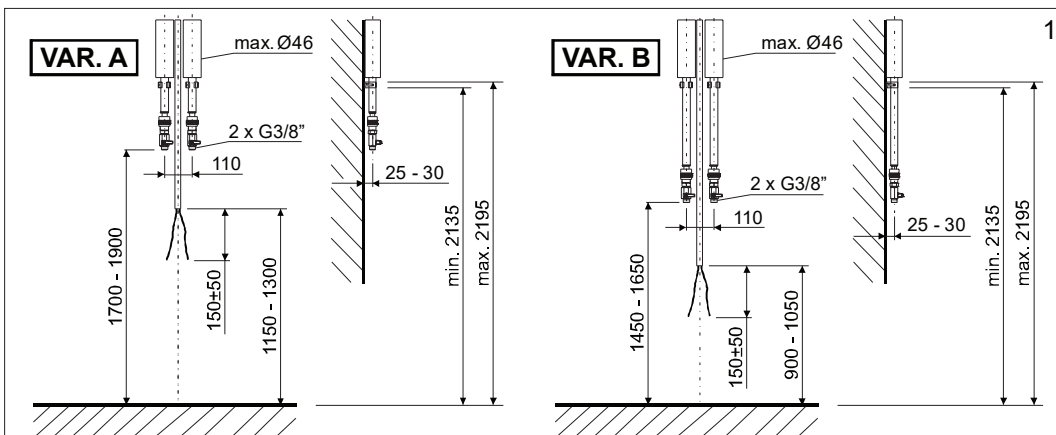




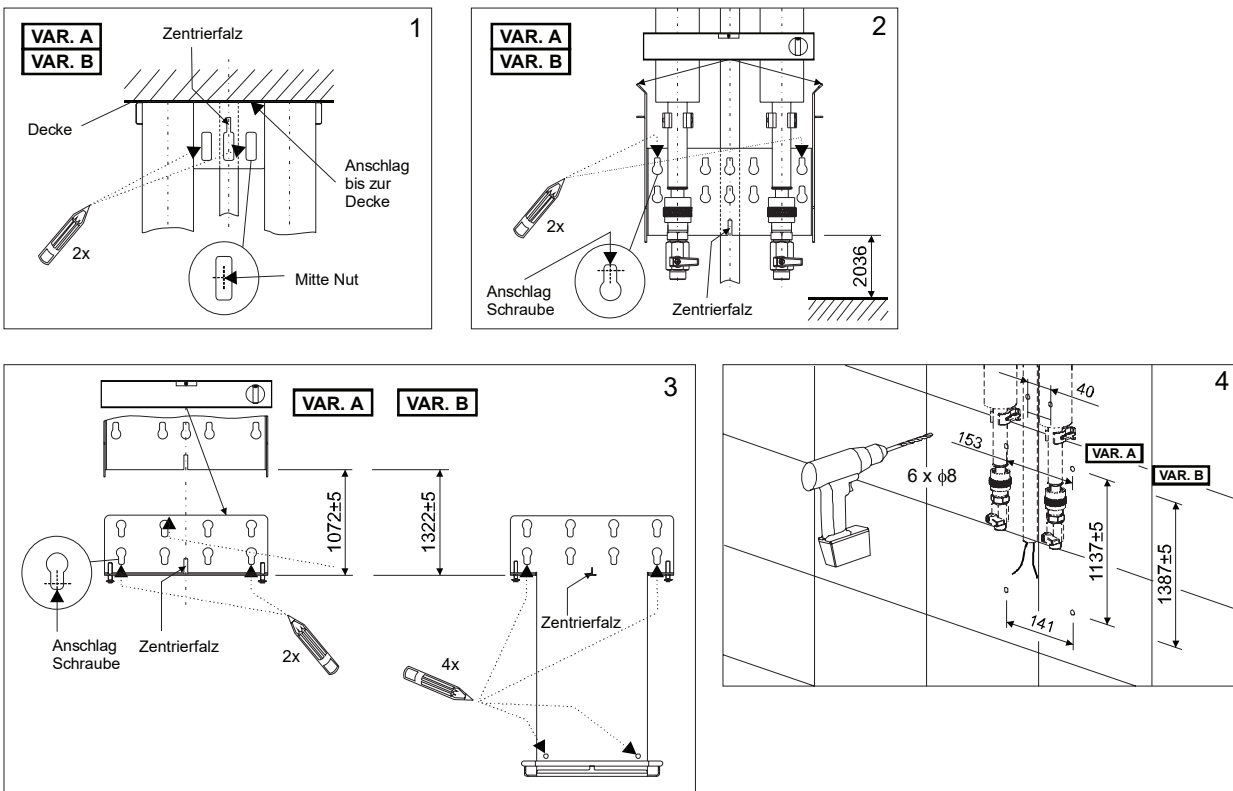
3.2 Grundmaße - Wasserversorgung von der Decke

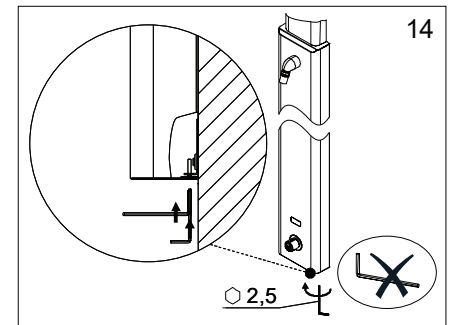
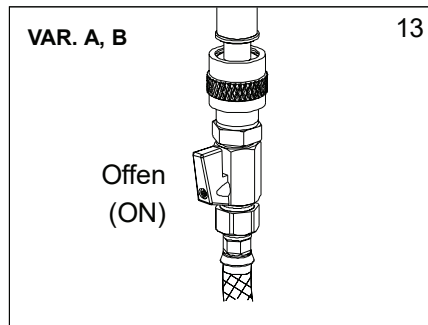
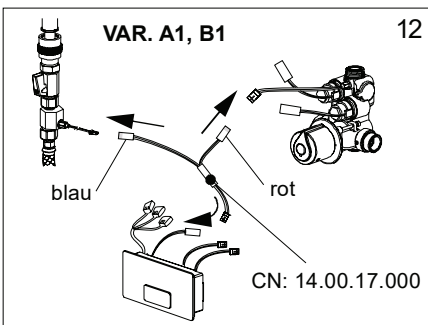
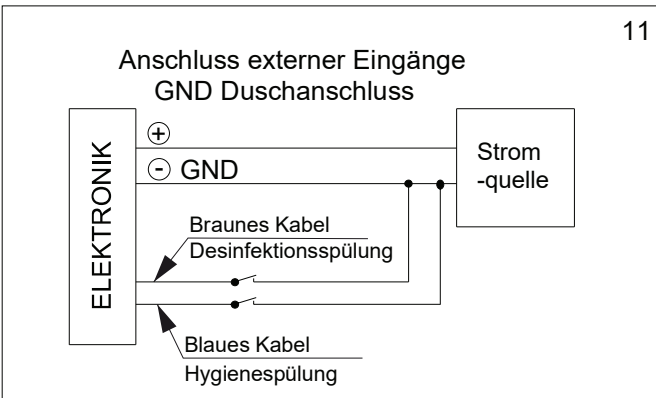
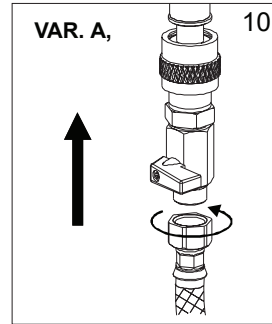
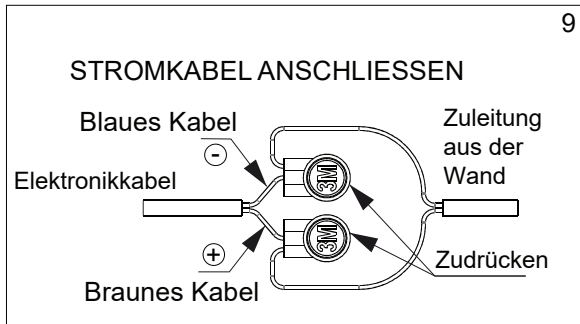
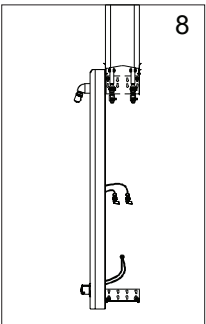
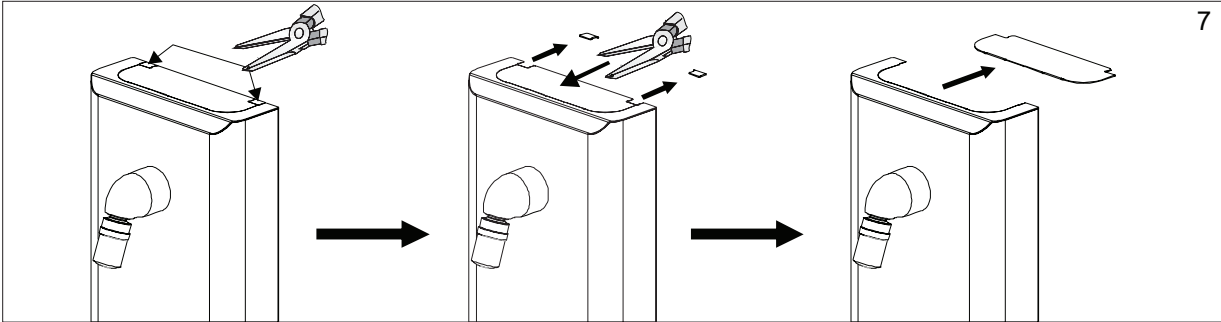
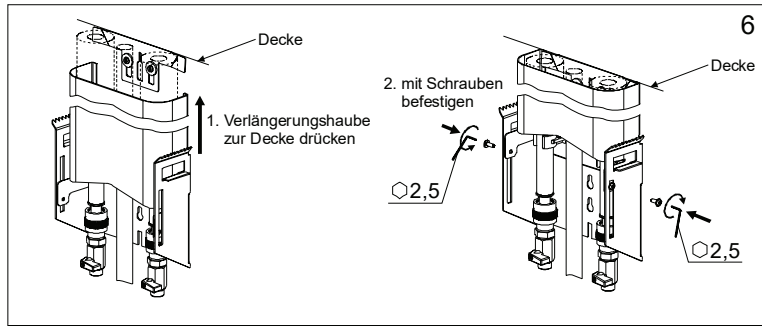
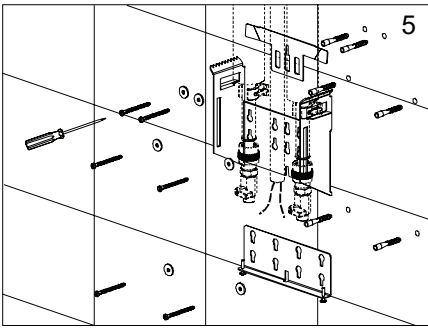


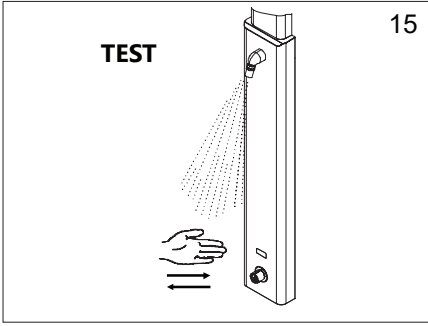
4.2 Bauvorbereitung - Wasserversorgung von der Decke



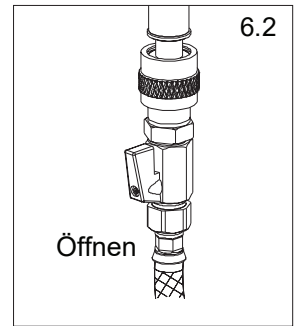
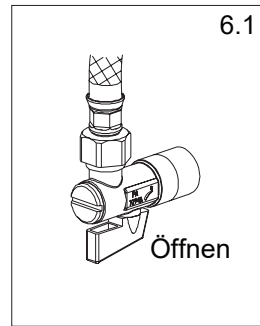
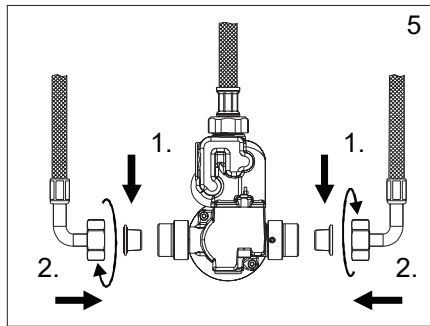
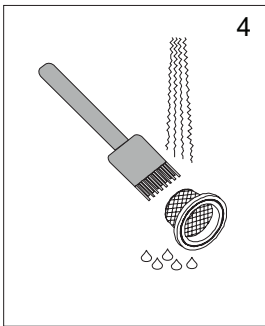
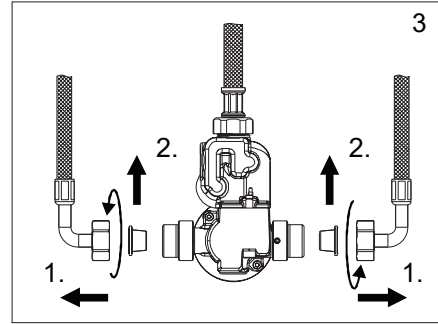
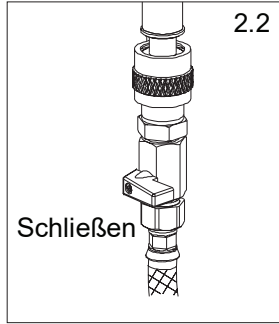
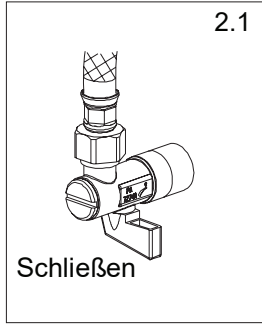
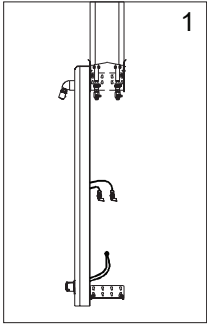
5.2 Installation - Wasserversorgung von der Decke







6. Filtersiebreinigung



7. Problemlösungen

Problembeschreibung	Ursache	Behebung
Kein Wasserfluss	<ul style="list-style-type: none">• Ventil zu• Batterie leer• Sensor funktionslos	Ventil öffnen Batterie wechseln Service anrufen
LED blinkt	<ul style="list-style-type: none">• Batterie leer	Batterie wechseln
Geringer Durchfluß	<ul style="list-style-type: none">• Filtersiebe verstopft	Filtersiebe reinigen
Dauerfluß	<ul style="list-style-type: none">• Magnetventil defekt	Ventil schließen und Kundendienst kontaktieren

8. Wichtige Hinweise

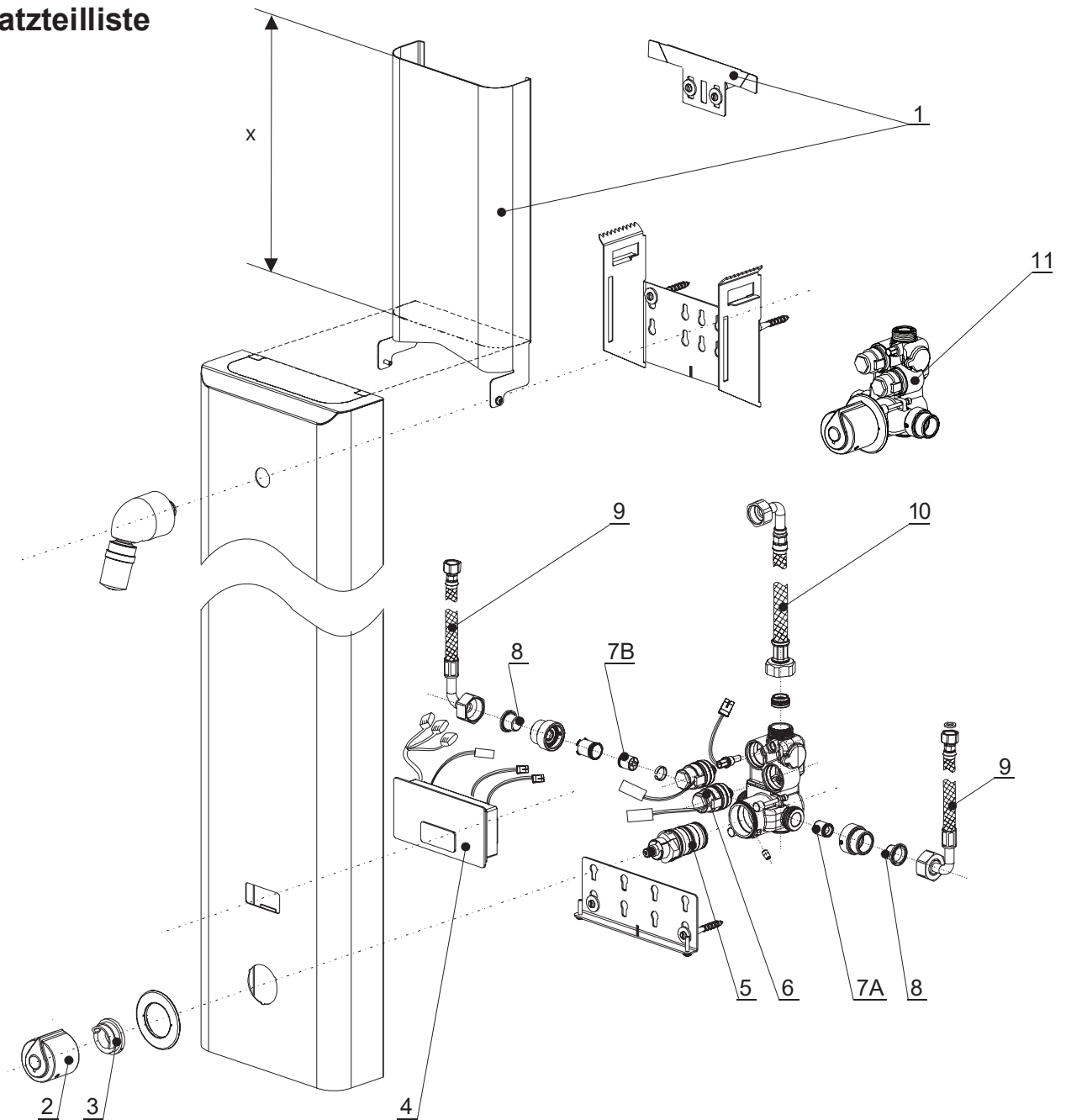
Variante Batteriebetrieb: Batteriefach und Batterie 6V CR P2 sind nicht im Lieferumfang enthalten und müssen separat bestellt werden Art.-Nr. 1539091

Variante Netzbetrieb: Netzteil 230 V AC / 6 V DC mit UP-Dose ist nicht im Lieferumfang enthalten und muss separat bestellt werden Art.-Nr. 2.1930.049

Wichtiger Hinweis zur Reinigung

Keine mechanischen, alkohol-, ammoniak-, säure-, schwefel- oder chlorhaltigen Reinigungsmittel verwenden!

9. Ersatzteilliste



1	siehe Zubehör	Verlängerung für Duschelement
2	1336911	Temperaturreguliergriff
3	2.1930.542	Anschlagring
4		Elektronik
5	2.1930.541	Thermostatkartusche
6		Magnetventil
7A		RSV Kaltwasser
7B		RSV Warmwasser
8		Filtersieb
9		Schlauch
10		Schlauch
11		Thermostatblock mit Magnetventilen

Garantie & Kundendienst

Garantie

Die Rada Armaturen GmbH übernimmt für dieses Produkt die gesetzlich festgelegte Garantie ab dem Verkaufsdatum. Diese Garantie gilt für Material- und Verarbeitungsfehler und setzt voraus, daß das Produkt vorschriftsmäßig installiert und in Übereinstimmung mit den bereitgestellten Anweisungen benutzt und gewartet wurde.

Sollten innerhalb der Gewährleistungsfrist Material- oder Verarbeitungsfehler auftreten, werden die betroffenen Bestandteile nach unserem eigenen Ermessen kostenlos ersetzt oder repariert, vorausgesetzt das Produkt wurde vorschriftsmäßig benutzt und gewartet.

Routinemäßige Reinigungen und Wartungen sind in Übereinstimmung mit den bereitgestellten Anweisungen durchzuführen. Modifikationen und Reparaturen an Rada Produkten sind ausschließlich durch eine von uns befugte Person vorzunehmen.

Ihre gesetzlichen Rechte werden durch diese Garantie nicht eingeschränkt.

Kundendienst - So können wir Ihnen helfen

Wir verfügen über ein Netzwerk ausgebildeten Kundendienstpersonals, das Ihnen bei Problemen mit unseren Produkten zur Verfügung steht.

Ersatzteile

Alle Funktionsteile von Rada-Produkten sind ab dem Datum der letzten Herstellung über einen Zeitraum von zehn Jahren verfügbar. Sollte während dieses Zeitraumes unser Bestand für ein bestimmtes Funktionsteil erschöpft sein, werden wir Ihnen, unter Berücksichtigung des Alters des ursprünglichen Produktes, als Alternative ein gleichwertiges neues Produkt oder eine gleichwertige Komponente zu einem Preis anbieten, der den Reparaturkosten der alten Komponente entspricht.

Kundendienstpolitik

Sollte das Produkt innerhalb kürzester Zeit nach der Installation nicht ordnungsgemäß funktionieren, überprüfen Sie es bitte zunächst anhand der in diesem Handbuch bereitgestellten Betriebs- und Wartungsanleitungen, um festzustellen, ob das Problem gelöst werden kann.

Sollte dies nicht möglich sein, wenden Sie sich bitte an Ihren Installateur, um sicherzustellen, dass das Produkt in voller Übereinstimmung mit unseren detaillierten Installationsanweisungen installiert und in Betrieb genommen wurde.

Wird dadurch das Problem nicht gelöst, wenden Sie sich bitte an den Rada Kundendienst, der Ihnen jede erforderliche Unterstützung bieten und, falls erforderlich, veranlassen wird, daß ein lokaler Kundendiensttechniker Sie an einem beiderseitig vereinbarten Termin besucht.

Kontakt Kundendienst:

Telefon: 06103 - 980 40

Telefax: 06103 - 980 490

Rada Armaturen GmbH
Daimlerstraße 6
63303 Dreieich

Telefon: +49-(0)6103-98 04-0
Telefax: +49-(0)6103-98 04 90
E-Mail: info@rada-armaturen.de

Rada ist ein eingetragener Markenname von Kohler Mira Limited.

© Alle Rechte vorbehalten.

Das Unternehmen behält sich das Recht vor, Produkte ohne Vorankündigung zu ändern. Technische Änderungen und Irrtümer vorbehalten

www.rada-armaturen.de

