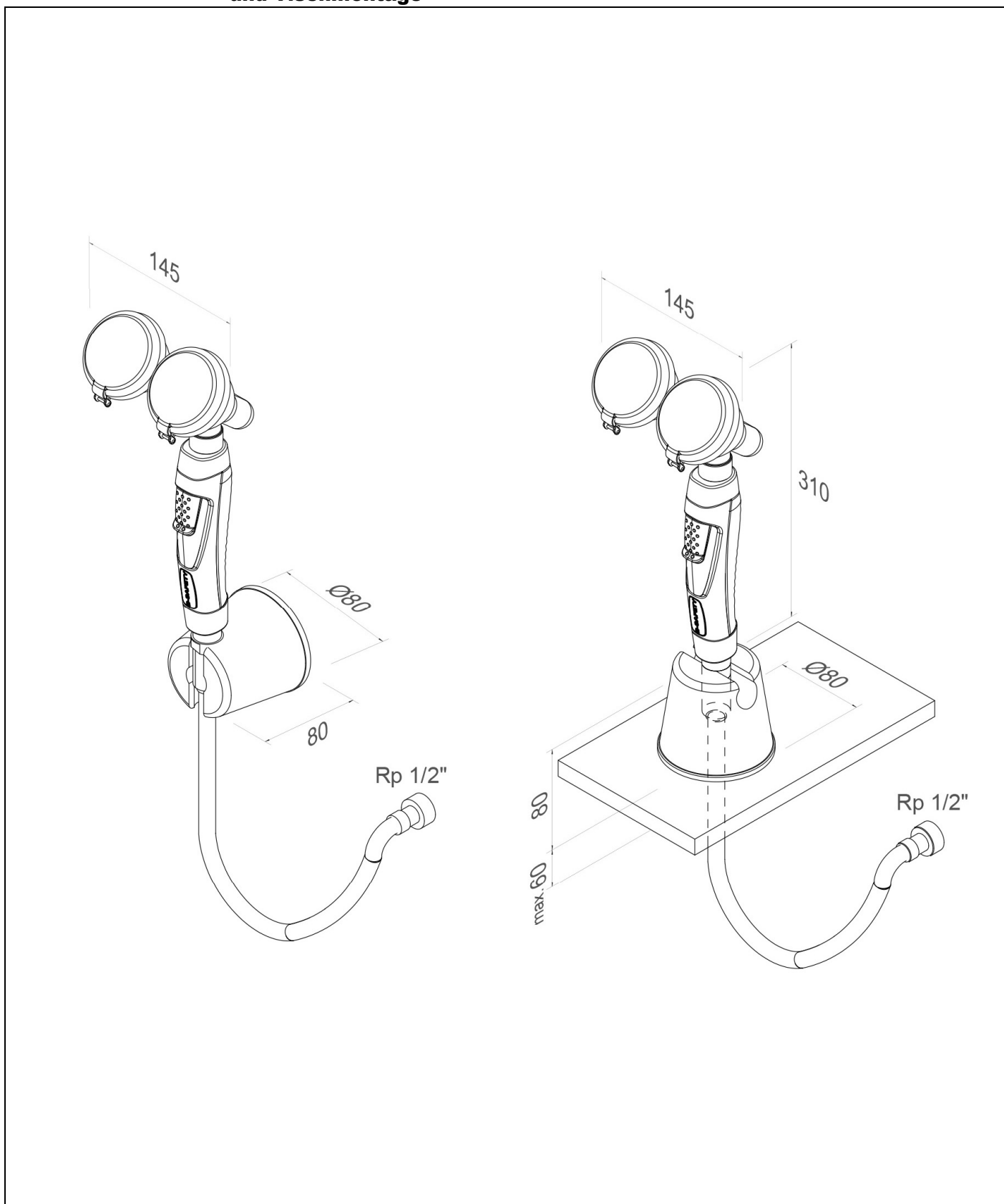


BR 714 025

ClassicLine Hand-Augendusche mit zwei Brauseköpfen 45°, für Wand- und Tischmontage



www.b-safety.com

Technische Beschreibung

ClassicLine Hand-Augendusche mit zwei Brauseköpfen 45°, für Wand- und Tischmontage

- ergonomisch geformter Handgriff mit integriertem, arretierendem Auslösegriff aus Kunststoff, Ventil nicht selbsttätig schließend
- breitstrahlende Hochleistungsbrauseköpfe 45° abgewinkelt, mit Kunststoffsprühplatte, verkalkungsarm, inkl. Gummischutz und dichtschließendem Staubdeckel mit Klappmechanismus, montiert über Verteilergabel
- integrierter automatischer Mengenregulator 14 Liter / Minute für ein normgerechtes Strahlbild bei einem vorgegebenem Arbeitsbereich von 2,5 bis 5 bar Fließdruck
- integrierter Rückflussverhinderer zum Schutz des Trinkwassers
- edelstahlummantelter Schlauch Länge 1,5 Meter, Anschluss 1/2-Zoll-Überwurfmutter, DIN-DVGW geprüft und zugelassen
- stabile Wand- und Tischhalterung mit Positionierung der Dusche, inkl. Befestigungssatz mit Mutter M28x1,5mm mit 2 Schrauben M5 für schwer zugängliche Montage, Abdichtung zur Wand-/Tischoberfläche mittels Spezialdichtung
- Hinweisschild für Augendusche nach DIN EN ISO 7010 und ASR A1.3, selbstklebende PVC-Folie, Abmessungen 100 x 100 mm, Erkennungsweite 10 Meter
- Anbringungshöhe 700 mm (± 200 mm)
- gemäß BGI/GUV-I 850-0, DIN 1988 und DIN EN 1717
- gemäß ANSI Z358.1-2014 und DIN EN 15154-2:2006
- DIN-DVGW geprüft und zugelassen

Fabrikat: B-SAFETY oder gleichwertig
 Artikel-Nr.: BR 714 025

Technische Daten

Mindestfließdruck: 2,5 bar
 Betriebsdruck: 2,5 bis 5 bar
 Volumenstrom: 14 Liter / Minute
 Wasseranschluss: 1/2-Zoll-IG
 Abmessungen (H x B x T): 310 x 145 x 65 mm

Normenkonformität

- DIN EN 15154-2:2006
 - ANSI Z358.1-2014

Zulassungen

- DIN-DVGW, DVGW, NW-0417CL0263

Material-Übersicht

| Material-Übersicht | Material | Materialbezeichnung |
|--------------------------------|------------------------------------|---------------------|
| Medienführende Teile: | Entzinkungsbeständiges DZR-Messing | CW724R |
| Hochleistungsbrausekopf: | Kunststoff POM | - |
| Handgriff: | Kunststoff | - |
| Mengenregulator: | Kunststoff POM | - |
| Schlauch-Ummantelung: | Edelstahl | 1.4301 |
| Schlauch-Fittinge: | Messing | CW617N, CW614N |
| Wand- und Tischhalterung: | Messing, Kunststoff | - |
| Hinweisschild für Augendusche: | PVC-Folie | - |

Produktübersicht

| | |
|-------------------|--|
| BR 714 025 | ClassicLine Hand-Augendusche mit zwei Brauseköpfen 45°, für Wand- und Tischmontage |
|-------------------|--|

Zubehör für Hand-Augenduschen

| Produktübersicht | Ausführung | Material | Wasseranschluss | Wasserabgang | Artikel-Nr. |
|--|--|-----------------|-----------------------------|-----------------------------|--|
|  | Service-Absperrung für Hand-Augenduschen mit demontierbarem Auslösehebel. | Messing | 1/2-Zoll-IG | 1/2-Zoll-AG | BR 710 100 |
|  | Schlauchbremse / Schlauchgewicht für Hand-Augenduschen. Abmessung: 60 x 40 mm | - | - | - | BR 710 380 |
|  | Anschluss-Schlauch für Augenduschen, edelstahlummantelt, in unterschiedlichen Längen: 1000 mm => BR710410 1500 mm => BR710415 2000 mm => BR710420 3000 mm => BR710430 | Edelstahl | 1/2-Zoll-IG | 1/2-Zoll-IG | BR 710 410 BR 710 415 BR 710 420 BR 710 430 |
|  | Anschluss-Schlauch für Augenduschen, edelstahlummantelt. Mit einer zusätzlichen transparenten PVC Ummantelung für eine leichte Reinigung. | Edelstahl / PVC | 1/2-Zoll-IG | 1/2-Zoll-IG | BR 710 475 |
|  | Strömungswächter für Augenduschen, Schutzart IP 65, elektrischer Anschluss über 1,5 m Kabel. | Messing | 1/2-Zoll-IG | 1/2-Zoll-IG | BR 710 810 |
|  | Thermostatmischventil für Augenduschen, Einstellbereich 20 - 43°C, Verbrühungsschutz 43°C, Volumenstrom max. 20 l/min. | Messing | 1/2-Zoll-AG und 3/4-Zoll-AG | 1/2-Zoll-AG und 3/4-Zoll-AG | BR 710 940 |
|  | ClassicLine Alarmsystem für Augenduschen & Notduschen mit Sirene-/Blitzlicht Kombination. Fertig verdrahtete Anschlussbox inklusive Relais-Schaltung. Elektrischer Anschluss: 230 V - 50 Hz | - | - | - | BR 015 800 |