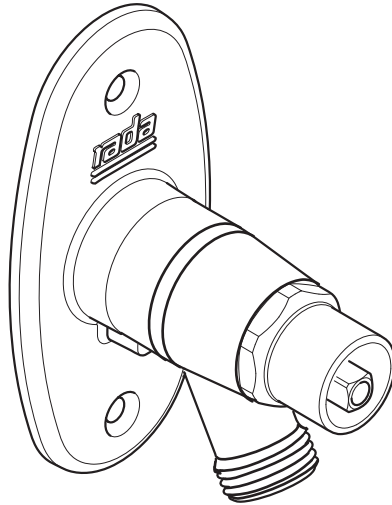


FP1



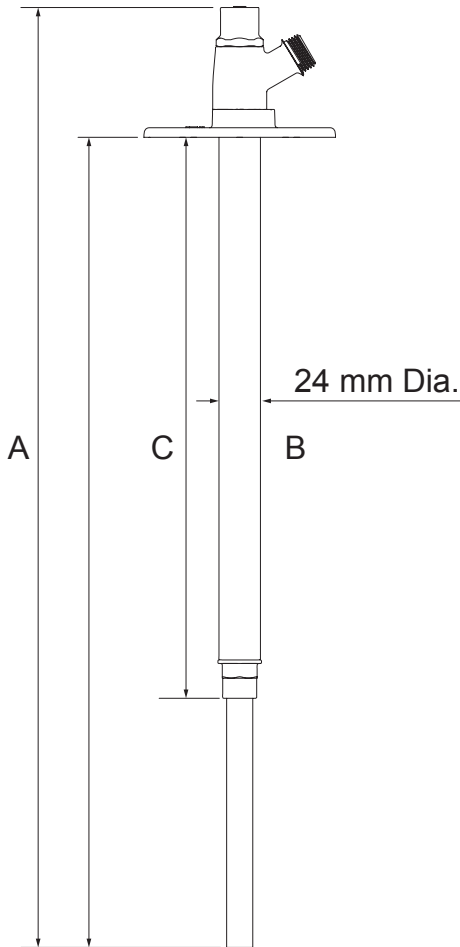
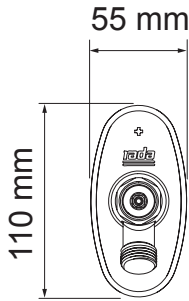
FP1-200
FP1-300

en Product Manual 5

de Produkthandbuch 5

nl Producthandleiding 5

da Produktmanual 5



Rada FP1-200	
200	mm
A	482
B	407
C	222

Rada FP1-300	
300	mm
A	582
B	507
C	322

en**General**

Make sure that the item is installed by a competent installer.

Shut off the main water supply.

Observe all local plumbing and building codes.

Specification

Minimum Operating Dynamic Pressure	0.5 bar (50 kPa)
Maximum Static Pressure	10.0 bar (1000 kPa)
Recommended Dynamic Pressure	0.5 to 5 bar (50 to 500 kPa)

nl**Algemeen**

Zorg ervoor dat het product door een bevoegde installateur wordt geïnstalleerd.

Sluit de hoofdwaterteiding af.

Neem alle plaatselijke reglementeringen voor loodgieters- en bouwwerkzaamheden in acht.

Specificaties

Minimale werkdruk	0.5 bar (50 kPa)
Maximale statische druk	10.0 bar (1000 kPa)
Aanbevolen werkdruk	0.5 to 5 bar (50 to 500 kPa)

de**Allgemeines**

Die Montage darf nur von qualifiziertem Fachpersonal ausgeführt werden.

Schließen Sie den Hauptwasseranschluss.

Beachten Sie bei der Montage alle allgemein gültigen Vorschriften für Installationsarbeiten.

Technische Daten

Minimaler Leitungsdruck	0.5 bar (50 kPa)
Maximaler statischer Druck	10.0 bar (1000 kPa)
Empfohlener Leitungsdruck	0.5 to 5 bar (50 to 500 kPa)

da**Generel**

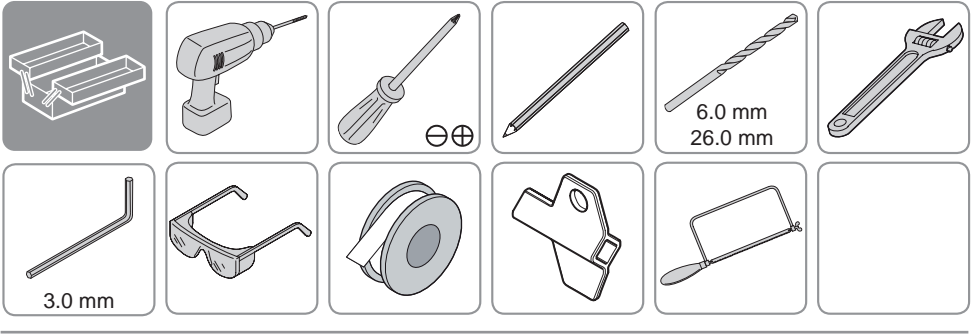
Sørg for, at elementet installeres af en kvalificeret installatør.

Sluk den vigtigste vandforsyning.

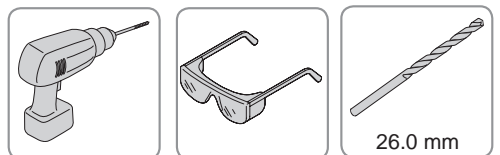
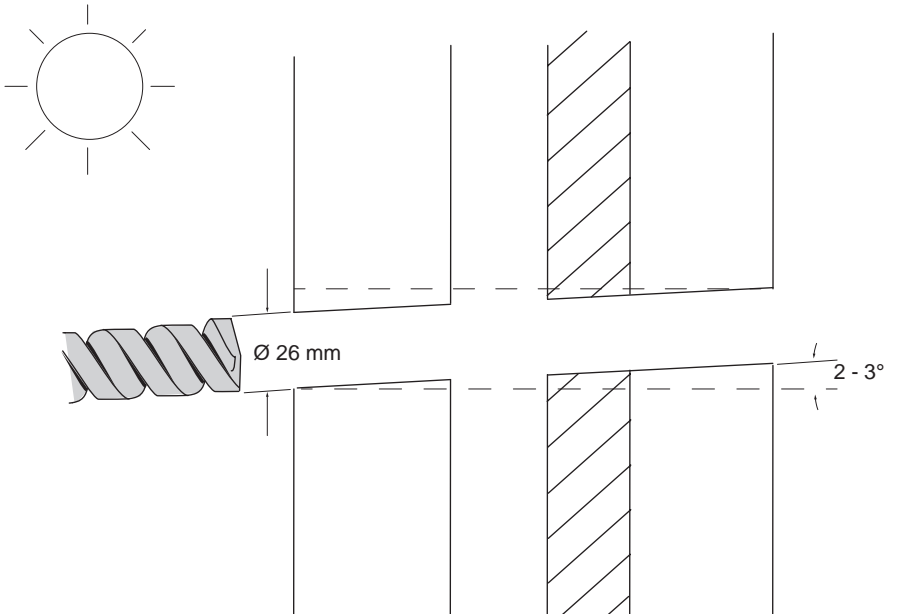
Overhold alle lokale regler angående VVS-arbejde og byggeri.

Specifikation

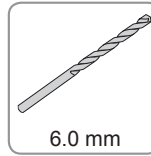
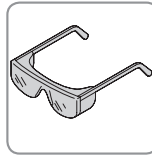
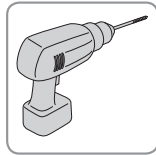
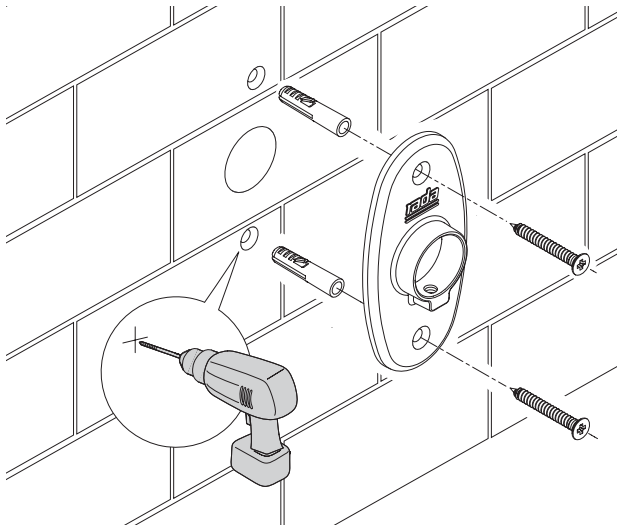
Minimum Operating Dynamic Pressure	0.5 bar (50 kPa)
Maximum Static Pressure	10.0 bar (1000 kPa)
Recommended Dynamic Pressure	0.5 to 5 bar (50 to 500 kPa)



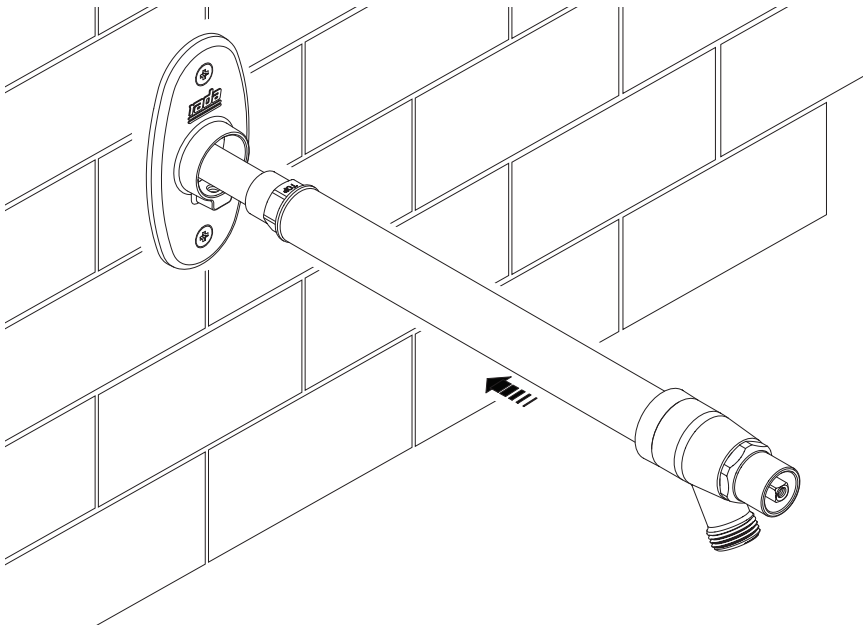
1



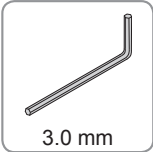
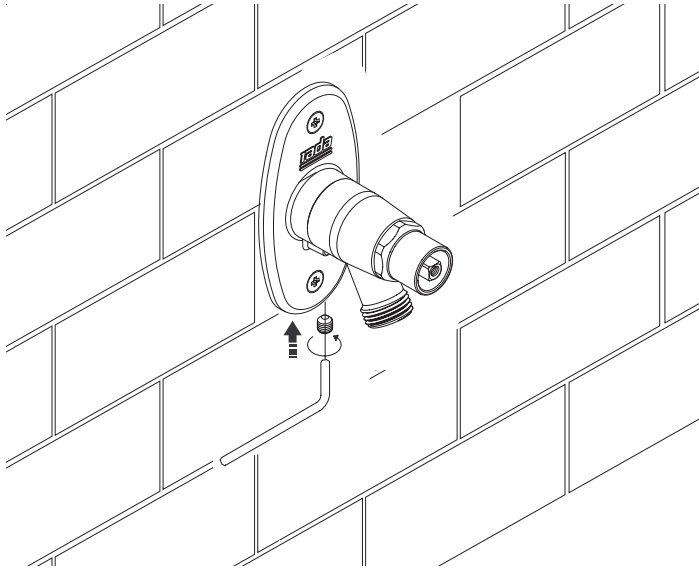
2



3

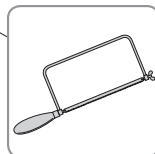
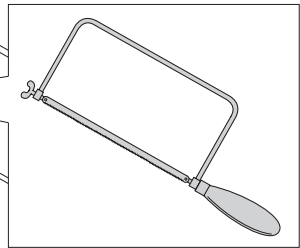
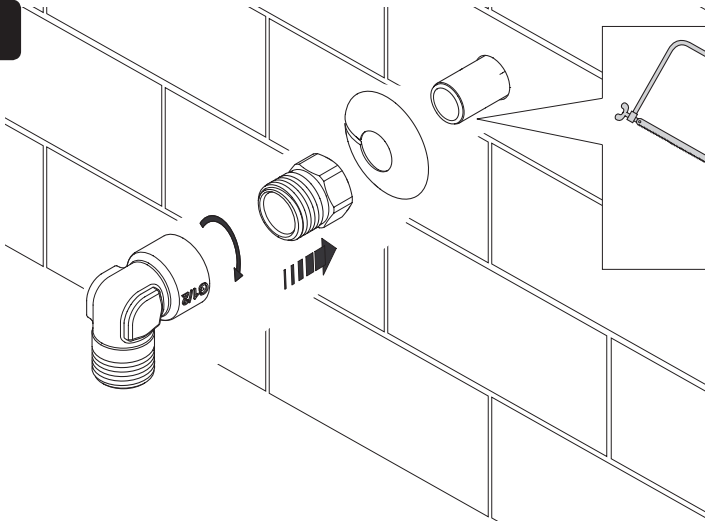


4

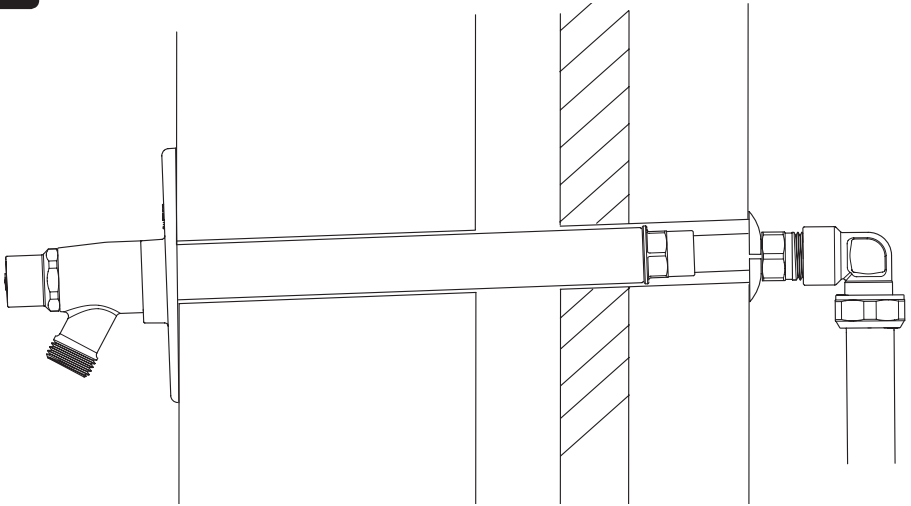


3.0 mm

5

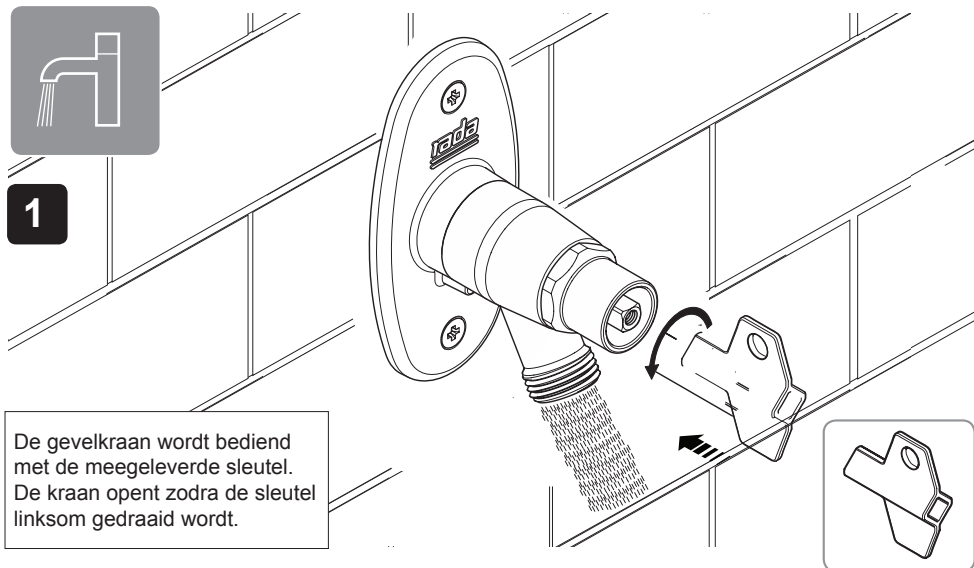


6



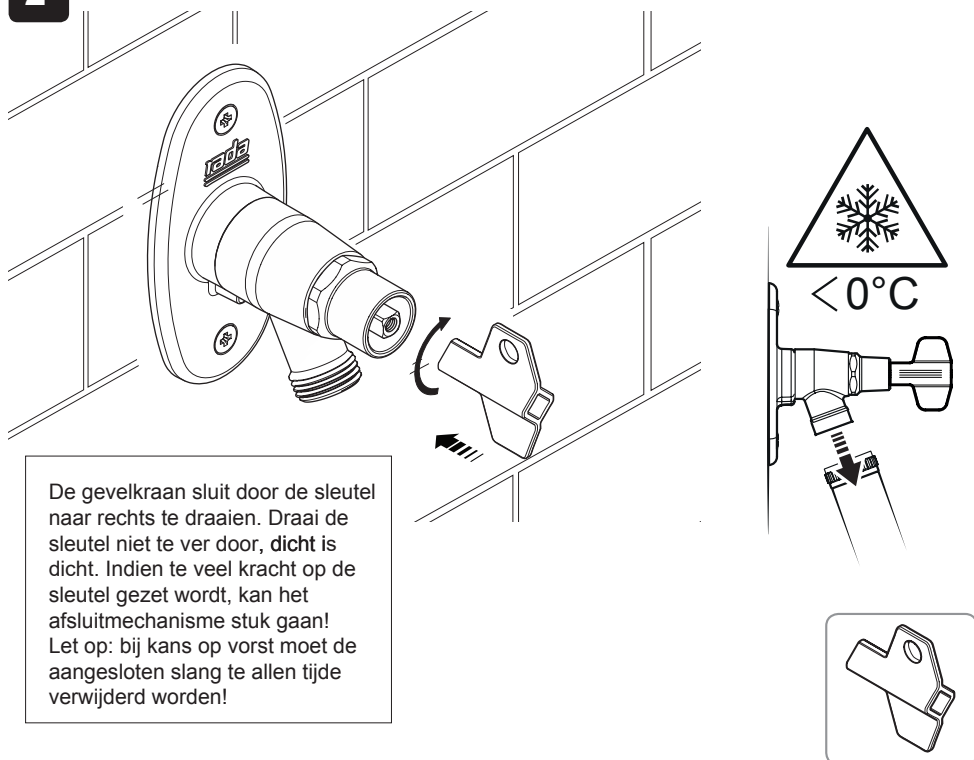


1

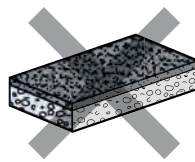
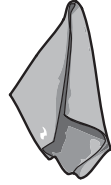
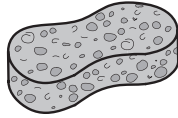


De gevelkraan wordt bediend met de meegeleverde sleutel. De kraan opent zodra de sleutel linksom gedraaid wordt.


2




De gevelkraan sluit door de sleutel naar rechts te draaien. Draai de sleutel niet te ver door, dicht is dicht. Indien te veel kracht op de sleutel gezet wordt, kan het afsluitmechanisme stuk gaan! Let op: bij kans op vorst moet de aangesloten slang te allen tijde verwijderd worden!





 **Rada Germany GmbH**

 +49 6103 98040


 www.radacontrols.com


 **Rada Sanitairtechniek B.V.**
(Netherlands and Belgium)

 +31 3424 14088

 www.radacontrols.com

 **Bjorn Hammer A/S**

 +45 5854 7217

 www.bjornhammer.dk