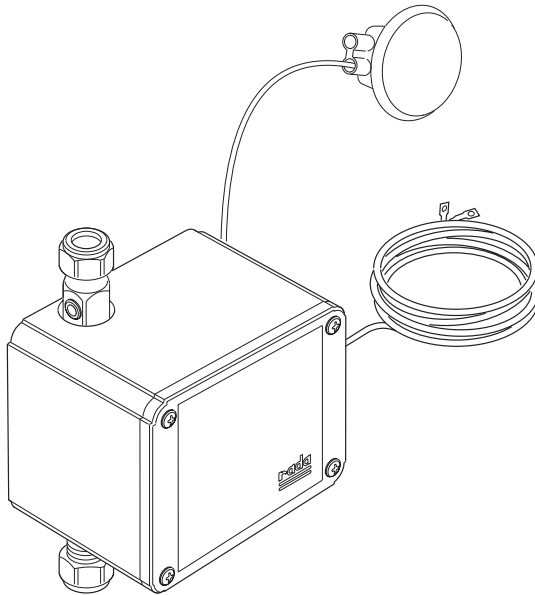




Mono Control 220, 222, 240, 225 en 226 besturingssystemen



PRODUCTHANDLEIDING

Belangrijk

Installateur: Deze handleiding is het eigendom van de klant en moet voor onderhouds- en bedieningsdoeleinden bij het product worden bewaard.

INHOUDSOPGAVE

	pagina
INTRODUCTIE	3
OMSCHRIJVING	3
MONO CONTROL 200 BESTURINGSSYSTEMEN	4
SCHEMATISCHE OVERZICHTEN	7
TECHNISCHE SPECIFICATIES	10
AFMETINGEN	12
INSTALLATIE	14
INBEDRIJFSTELLING	21
KLANTENINFORMATIE	28

INTRODUCTIE

De Rada Mono Control 200 serie besturingssystemen bestaat uit een stuurmodule, magneetventiel en een bedieningssensor (220, 240, 222, 225 en 226) voor elektronische besturingen van tappunten in openbare was- en doucheruimten. Ze zorgen voor hygiëne en water- en energiebesparing en bieden een scala aan mogelijkheden.

Alle 200 serie besturingssystemen beschikken over dezelfde stuurmodule, de Mono Control universele stuurmodule. Deze wordt gevoed via een 230V/12V AC of 230V/12V DC transformator. Er zijn verschillende type bedieningssensoren leverbaar, voor het bedienen van douches, wastafelkranen, urinoirs en closets. Een op de stuurmodule aangesloten magneetventiel, zorgt voor het openen en sluiten van het tappunt.

De stuurmodule en het magneetventiel zijn ingebouwd in een kunststof behuizing en worden geleverd samen met een bedieningssensor.

OMSCHRIJVING

Sensor keuze

Er zijn diverse typen bedieningssensoren.

Piëzo sensoren, actief infraroodsensoren en passief infrarood sensoren

Rada Pulse 120/120A/122/122A

Actief infrarood bedieningssensoren die geïnstalleerd worden voor douches, wastafels, urinoirs of closets.

De bedieningssensor wordt met bevestigingsschroeven (meegeleverd) op de wand gemonteerd.

Rada Pulse 140A

Piëzo bedieningssensoren die geïnstalleerd worden voor douches, wastafels, urinoirs of closets.

De bedieningssensor wordt met bevestigingsschroeven(meegeleverd) op de wand gemonteerd.

Rada Pulse 125/126

Passief infrarood bedieningssensoren die geïnstalleerd worden voor zowel individuele bediening van uriniers (125 systeem) als ook groepsurinoirs (126 systeem). De bedieningssensor wordt in het plafond gemonteerd.

De Mono Control universele stuurmodule

Deze universele stuurmodule dient voor elk van de besturingssystemen als :

- de aansturing van de bedieningssensor,
- de aansturing van het magneetventiel,
- het "ontvangen" van 12V DC
- het instellen van de gewenste looptijden,
- het tonen van de instellingen

Magneetventiel

Het magneetventiel wordt gemonteerd in de aanvoerleiding naar het tappunt en is onderdeel van elk Mono Control besturingssysteem.

Netadapters 12V DC (worden niet meegeleverd, separaat bestellen)

MONO CONTROL 200 SERIE BESTURINGSSYSTEMEN

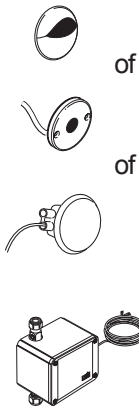
Elk Mono Control 200 besturingssysteem bestaat uit de onderstaande componenten:

1. Bedieningssensor (waarmee de gebruiker de spoeling van het tappunt activeert)
2. Kunststof Mono Control Box met ingebouwde universele stuurmodule (voor de looptijden) en een magneetventiel.

Voor individuele urinoirs

Besturingssysteem MC 222 en 225

Het besturingssysteem bestaat uit de volgende componenten:



- een infrarood sensor voor wandmontage Pulse 122 of 122A of een passief infrarood plafondsensoren Pulse 125. (Opm. indien gewenst kan ook een Piëzo 140A bedieningssensor toegepast worden.)

Een mono control box met:

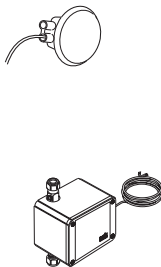
- een universele stuurmodule
- een magneetventiel met 15 mm knel aansluitingen en een kogelafsluiter

De infrarood sensor en het magneetventiel worden aangesloten op de stuurmodule. Op de stuurmodule kunnen de spoeltijden (3, 6, 9 of 12 sec.), een voorspoeling en cyclusspoeling ingesteld worden.

Voor groepsurinoirs

Besturingssysteem MC 226

Het besturingssysteem bestaat uit de volgende componenten:



- een passief infrarood plafondsensoren Pulse 126.

Een mono control box met:

- een universele stuurmodule
- een magneetventiel met 15 mm knel aansluitingen en een kogelafsluiter

De infrarood sensor en het magneetventiel worden aangesloten op de stuurmodule. Op de stuurmodule kunnen de spoeltijden (3, 6, 9 of 12 sec.), en een cyclusspoeling ingesteld worden.

Opm. Bij groepsurinoirs vindt de spoeling plaats 90 seconden na de eerste activering en elke 90 seconden erna, zolang de sensor geactiveerd wordt.

Voor douches en wastafels

Besturingssysteem MC 220

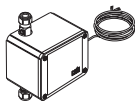
Het besturingssysteem bestaat uit de volgende componenten:



of



of



- een infrarood sensor voor wandmontage
Pulse 120, 120A of piëzo140A
- Een mono control box met:
 - een universele stuurmodule
 - een magneetventiel met 15 mm knel
aansluitingen en een kogelafsluiter

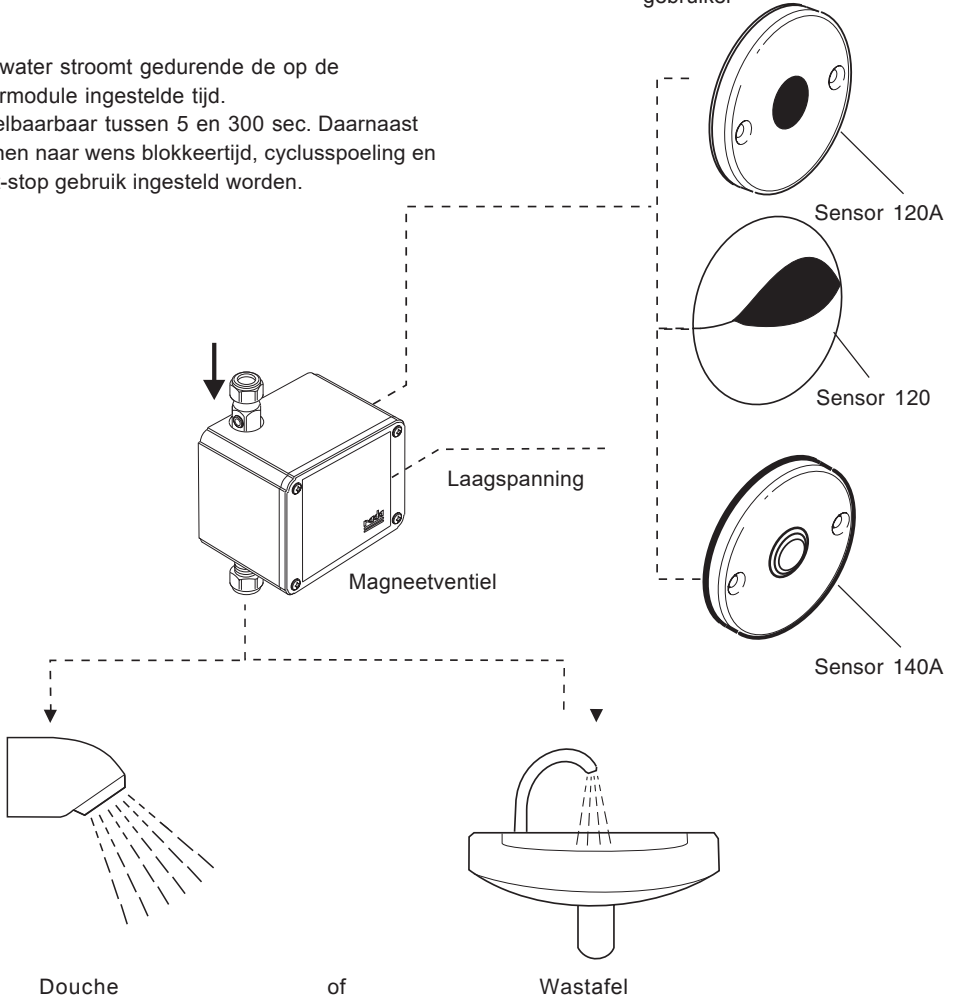
De infrarood sensor en het magneetventiel worden aangesloten op de stuurmodule. Op de stuurmodule kunnen de spoeltijden ingesteld worden tussen 5 en 300 sec. Daarnaast kunnen naar wens blokkeertijd, cyclusspoeling en start-stop gebruik ingesteld worden.

SCHEMATISCHE OVERZICHTEN

Besturingssysteem MC 220 en MC 240 voor douches en wastafels

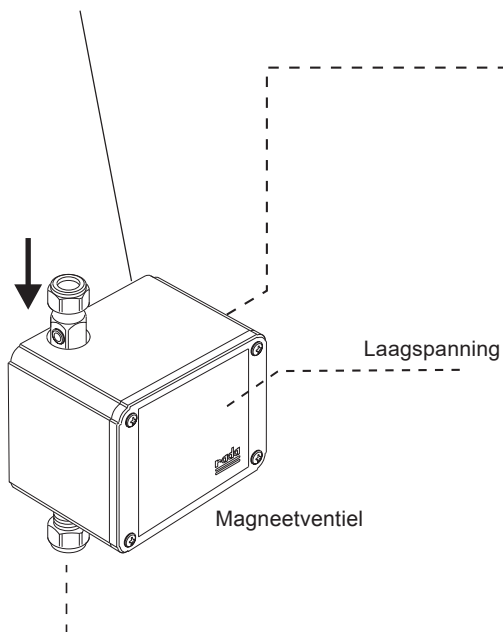
Het water stroomt gedurende de op de stuurmodule ingestelde tijd.
Instelbaar tussen 5 en 300 sec. Daarnaast kunnen naar wens blokkeertijd, cyclusspoeling en start-stop gebruik ingesteld worden.

De **SENSOR** detecteert de aanwezigheid van de gebruiker

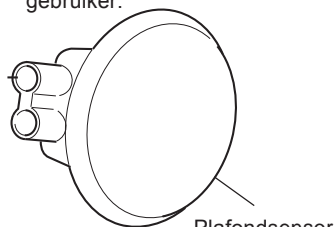


Besturingssysteem MC 222 en MC 225 voor individueel urinoir

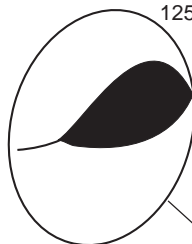
Het water stroomt gedurende de op de stuurmodule ingestelde tijd (3, 6, 9 of 12 sec.). Daarnaast kunnen naar wens een voorspoeling en een cyclusspoeling ingesteld worden.



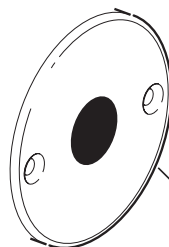
De SENSOR detecteert de aanwezigheid van de gebruiker.



Plafondsensor 125

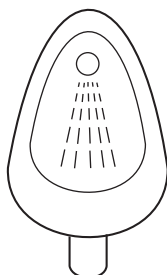


Sensor 122



Sensor 122A

(Opm. indien gewenst kan ook een Piëzo 140A bedieningsensor toegepast worden.)

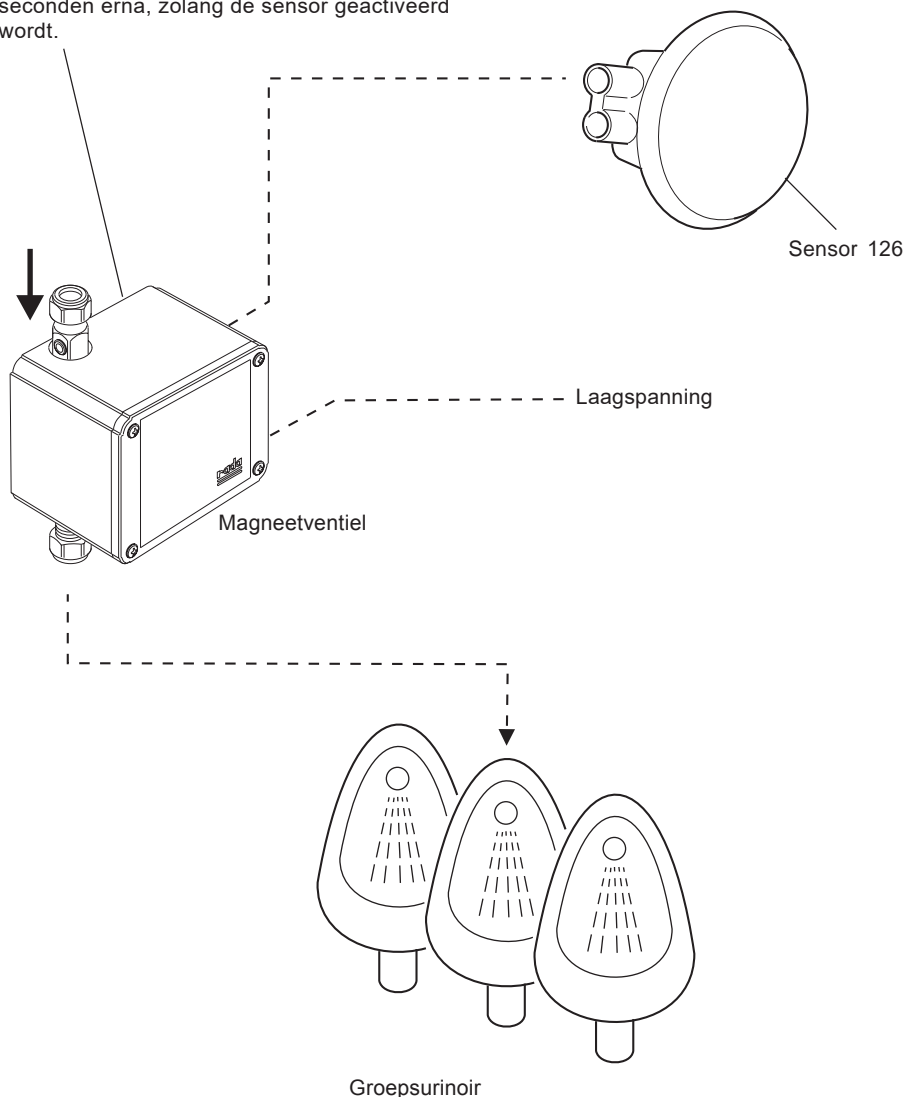


Individueel urinoir

Besturingssysteem MC 226 voor groepsurinoir

Het water stroomt gedurende de op de stuurmodule ingestelde tijd (3, 6, 9 of 12 sec.). Daarnaast kunnen naar wens een voorspoeling en een cyclusspoeling ingesteld worden. Opm. Bij groepsurinoirs vindt de spoeling plaats 90 seconden na de eerste activering en elke 90 seconden erna, zolang de sensor geactiveerd wordt.

De SENSOR detecteert de aanwezigheid van de gebruiker.



TECHNISCHE SPECIFICATIES

Rada Mono Control Box

Materiaal - Kunststof

Rada Mono Control universele stuurmodule

Voedingsspanning 12V AC/DC (netadapter niet meegeleverd).

Output: 2 A

Signaal compatibility bedieningssensor: NO, NC, Pulse Aansluiting

voor: 12V DC magneetventiel Omgevingstemperatuur 5 - 40 °C.

Maximale luchtvochtigheid 80% bij 25 °C.

Bestelnr. 1592559

IR Sensor Rada Pulse 120/122

Materiaal afdekkap- kunststof, verchromd

Met twee-aderige kabel met lengte 3m.

Beschermingsklasse IP65.

Temperatuurbereik 0 - 40 °C.

Detectie afstand: - Sensor 120: 0 - 50 mm

- Sensor 122: 300 - 700 mm.

Bestelnr. 120 sensor: 277914

IR Sensor Rada Pulse 120A/122A

Materiaal: Aluminium

Met twee-aderige kabel met lengte 3m.

Beschermingsklasse IP65.

Temperatuurbereik 0 - 40 °C.

Detectie afstand: - Sensor 120A: 0 - 50 mm

- Sensor 122A: 300 - 700 mm.

Bestelnr. 120A sensor: 277918

Bestelnr. 122A sensor: 277919

Piëzo Sensor Rada Pulse 140A

Materiaal: Aluminium

Met twee-aderige kabel met lengte 10 meter

Beschermingsklasse IP69.

Temperatuurbereik 0 - 50 °C.

Bestelnr. 140A: 280109

Passief infrarood Plafondsensoren Rada Pulse 125/126

Materiaal afdekkap: ABS

Omgevingstemperatuur 0 - 35 °C.

Maximale luchtvochtigheid 80% bij 30 °C.

Met twee-aderige kabel met lengte 2,5 m

Rada 1/2" kunststof magneetventiel

Voedingsspanning: 12 V DC, 50/60 Hz, 8,5 W

Behuizing: Glasvezelversterkt kunststof

Membraam: EPDM

Werkdruk: 20 - 1000 kPa

Aansluitingen: 1/2" buitendraad

Bestelnr./Art. nr.: 1496794

Bekabeling minimale diameter/lengte:

0,50 mm - tot 27 m

0,75 mm - tot 40 m

1,00 mm - tot 53 m

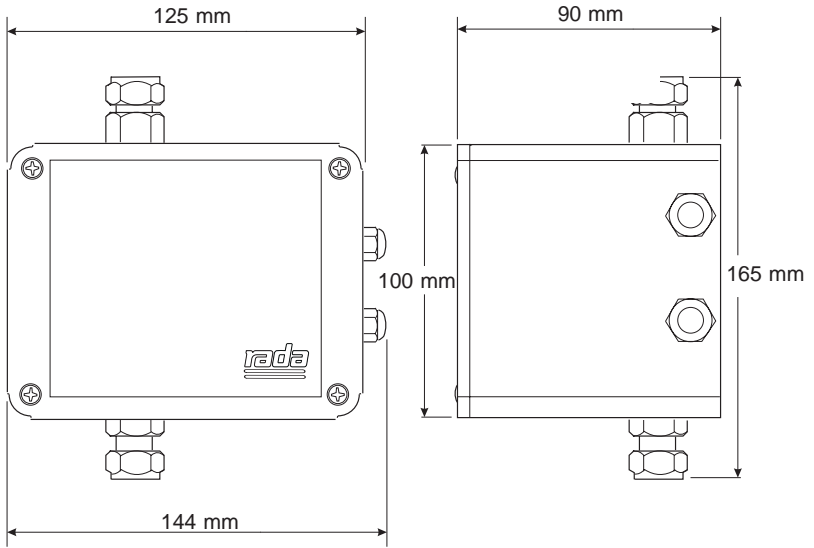
Netadapter

Netadapter 230V AC / 12V DC

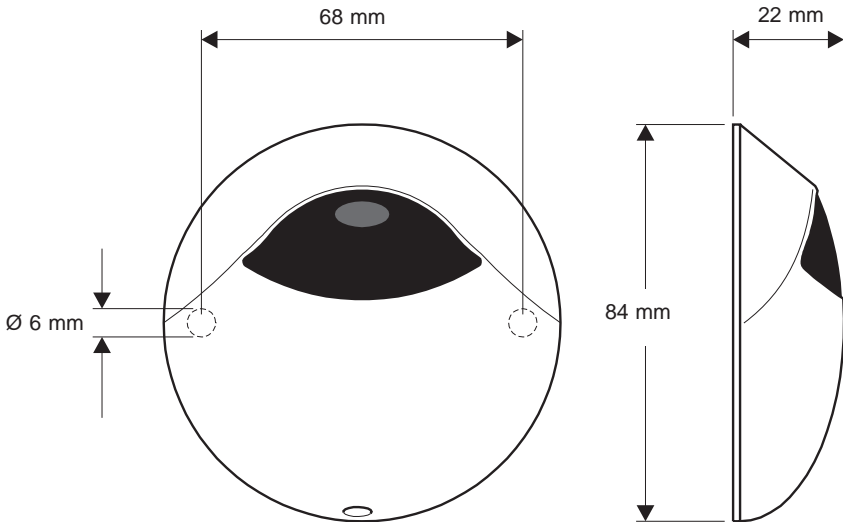
Bestelnr. 277918

AFMETINGEN

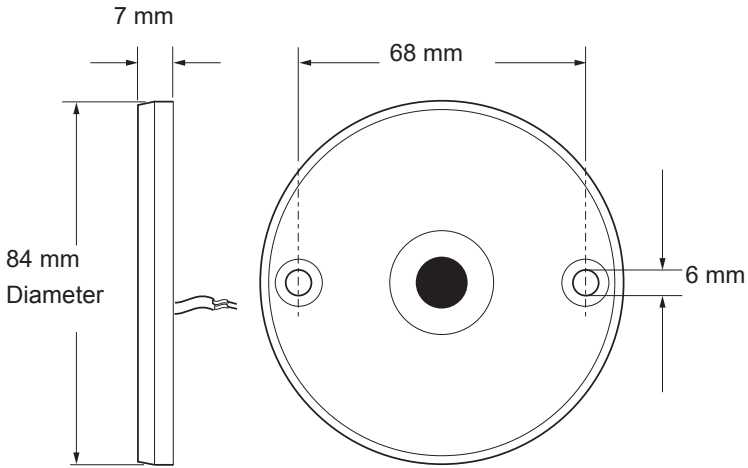
Rada Mono Control Box



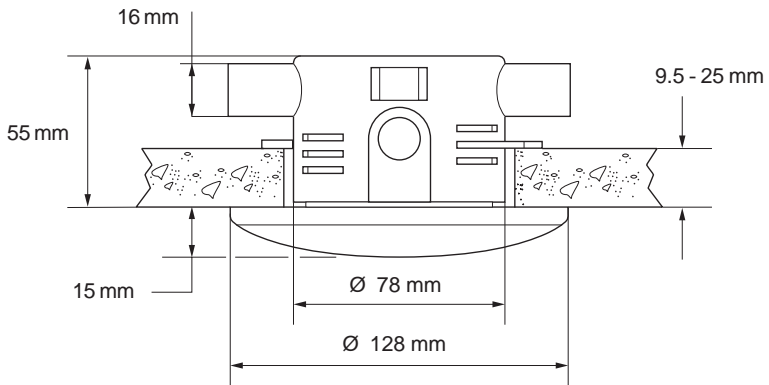
Sensor Rada Pulse 120/122



Sensor Rada Pulse 120A/122A/140A



Plafondsensoren Rada Pulse 125/126



INSTALLATIE

Algemeen

Het magneetventiel in de Mono Control Box wordt direct op de toevoerleiding naar het tappunt aangesloten, met 15 mm knelverbindingen.

Zie inbedrijfstelling voor het instellen van de spoeltijden op de stuurmodule.

Zorg er voor dat alle waterzijdige aansluitingen gecontroleerd zijn op dichtheid en dat all elektrische aansluitingen gereed zijn voordat er stroom op gezet wordt. Het is van belang dat de leidingen voor in gebruikname gespoeld worden.

De Mono ControlBox dient eenvoudig toegankelijk te zijn voor onderhoud en wijziging van instellingen.

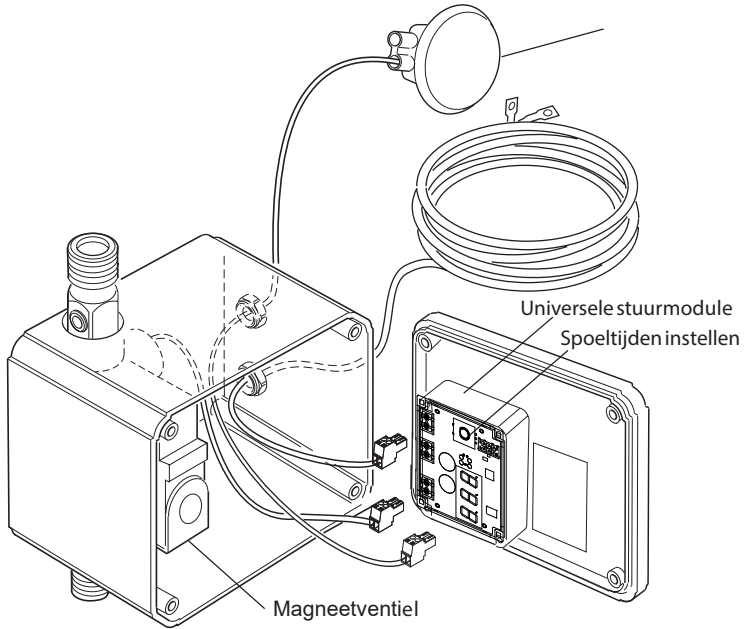
Elektrotechnische installatie

Alle elektrische aansluitingen dienen te voldoen aan de geldende regelgeving, normen en richtlijnen en dienen door een terzake kundig persoon te worden uitgevoerd.

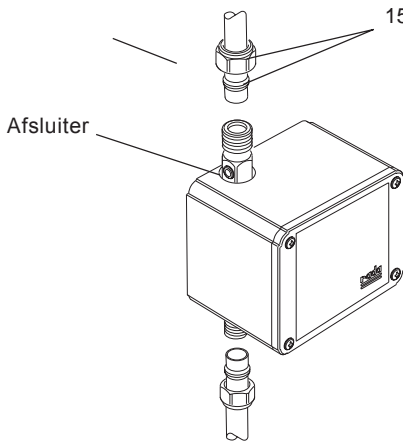
1. De kabel tussen het magneetventiel en de stuurmodule en de voedingskabel zijn reeds vooraf geïnstalleerd.
2. Verwijder de deksel van de Monocontrol box en geleid de sensorkabel door de kabeldoorvoer aan de bovenzijde.
3. Monteer de meegeleverde kabelschoentjes op de sensorkabel aders.
4. Sluit de kabelschoentjes aan op de stuurmodule (zie afbeelding 1).
5. Draai de kabeldoorvoer aan.
6. Monteer het deksel van de Mono control box.
7. Sluit de voedingskabel aan op een transformator of netadapter 230/12V AC of 230/12V DC.

Installatie van het magneetventiel van de Mono control box

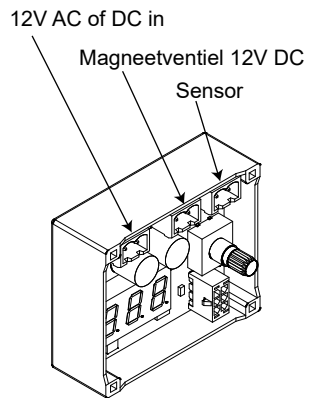
1. Sluit het magneetventiel waterzijdig aan, 15 mm knelverbindingen.
Zorg er voor dat de **watertoevoer** aangesloten wordt op de afsluiter (zie afbeelding 2).



Afbeelding 1



Afbeelding 2



Afbeelding 3

Installatie van de Sensoren Rada Pulse 120/120A/122/122A/140A

(Rada Pulse sensoren 120A, 122A en 140A niet afgebeeld)

Algemene opmerkingen bij installatie

De bedieningssensoren dienen zodanig gemonteerd te worden dat de achterzijde droog blijft en er ruimte is voor onderhoud.

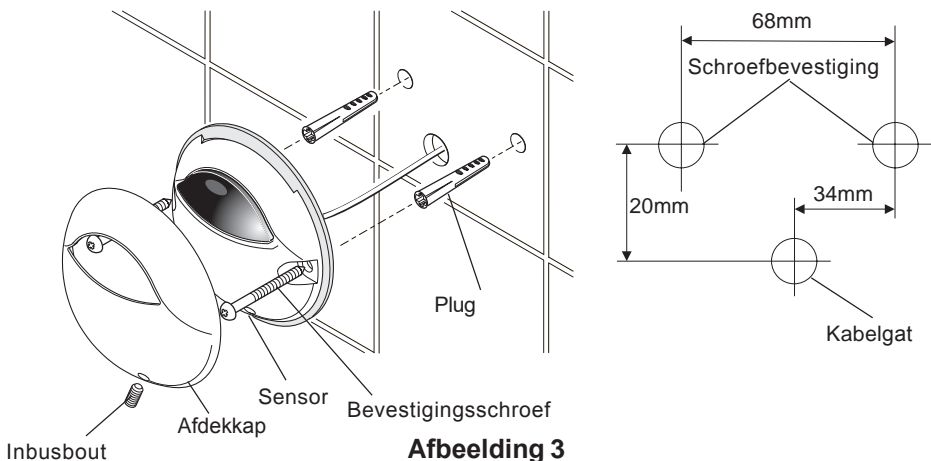
De bedieningssensoren dienen op minimaal 50 cm afstand van elke warmtebron gemonteerd te worden, ter voorkoming van spontane activering.

Zorg ervoor dat de ruimte adequaat geventileerd wordt. Stoom en condensatie kunnen de gevoeligheid en levensduur van de bedieningssensoren beïnvloeden. Zorg dat de bedieningssensor op geen enkele wijze afgeschermd wordt. Monteer geen bedieningssensoren tegenover spiegels of andere sterk reflecterende oppervlakken.

Indien de bekabeling in de wand gemonteerd wordt, wordt geadviseerd de bekabeling in een geschikte mantelbuis te plaatsen ter bescherming en voor onderhoud aan het systeem.

Let op! Indien de sensorkabel verlengd wordt, dienen hiervoor de meegeleverde 3M™ connectoren gebruikt te worden. De connectoren moeten hierbij gepositioneerd worden in een droge omgeving om inwerking van water te voorkomen. Inwerking van water kan de werking van de bedieningssensoren beïnvloeden.

Schakel de stroom naar het systeem uit VOORDAT de bedieningssensoren aangesloten worden.



1. Frees een uitsparing in de wand, plaats een geschikte mantelbuis voor de kabel van de bedieningssensor. Voorkom scherpe knikken in de mantelbuis. Zorg, ervoor dat de bedieningssensor gemonteerd kan worden in het midden van een wandtegel. Houd het gat in de tegel voor de kabel klein. (Fig. 1). Indien de bedieningssensor gemonteerd wordt op een bestaande tegelwand en er geen ruimte achter de wand is voor de kabel, kan een voeg uitgeslepen worden om de kabel te monteren (leg ook hierbij de kabel in een mantelbuis). Kit de voeg (Fig. 2). Voor onderhoud wordt geadviseerd de kabel enige ruimte te geven achter de bedieningssensor (Fig. 3). Voor verlenging van de kabel worden drie 3M™ connectoren meegeleverd (zie het verlengen van kabels). Let op! Boor niet in leidingen, mantelbuis of kabel.

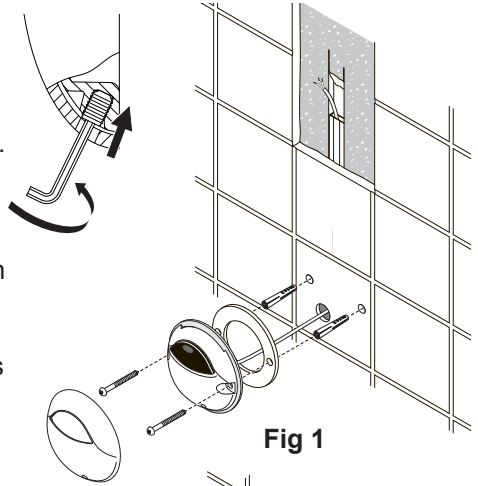


Fig 1

2. Draai de bevestigingsschroef naar binnen en verwijder de verchromde afdekkap.
3. Bevestig de bedieningssensor met de meegeleverde schroeven en pluggen. Voor sommige wandmaterialen kunnen alternatieve bevestigingsmaterialen (niet meegeleverd) benodigd zijn. Als de sensor over een voeg gemonteerd wordt dient de meegeleverde foam ring gemonteerd te worden, daarnaast dienen eventuele naden en openingen met siliconenkit afgedicht te worden.

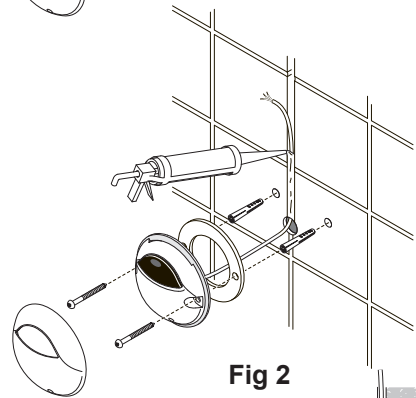


Fig 2

4. Sluit de kabel aan op de stuurmodule.
5. Monteer de verchromde afdekkap, zorg dat deze op de correct bevestigd is aan de bovenzijde. Draai de bevestigingsschroef naar buiten om de verchromde afdekkap te bevestigen.

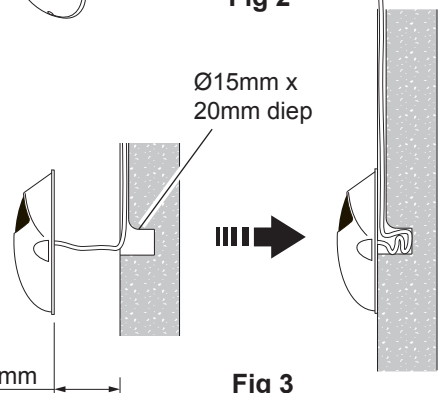


Fig 3

Installatie van de sensoren Rada Pulse 125/126

Algemene opmerkingen bij installatie

De bedieningssensoren dienen zodanig gemonteerd te worden dat de achterzijde droog blijft en er ruimte is voor onderhoud.

De bedieningssensoren dienen op minimaal 50 cm afstand van elke warmtebron gemonteerd te worden, ter voorkoming van spontane activering.

De afstand van de sensor tot de voorzijde van de wastafel of het urinoir moet minstens 0,5 meter en hoogstens 2,5 meter zijn.

Zorg ervoor dat de ruimte adequaat geventileerd wordt. Stoom en condensatie kunnen de gevoeligheid en levensduur van de bedieningssensoren beïnvloeden.

Zorg dat de bedieningssensor op geen enkele wijze afgeschermd wordt en dat de sensor "zicht" heeft op de wastafel of het urinoir. Zeepdispensers, handdoekdispensers etc. mogen niet in het detectiebereik van de sensor gemonteerd te worden.

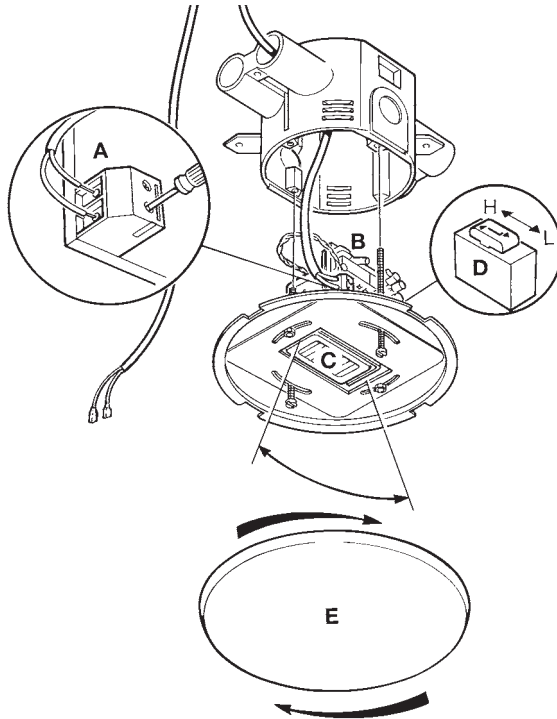
Let op! Indien de sensorkabel verlengd wordt, dienen hiervoor de meegeleverde 3M™ connectoren gebruikt te worden. De connectoren moeten hierbij gepositioneerd worden in een droge omgeving om inwerking van water te voorkomen. Inwerking van water kan de werking van de bedieningssensoren beïnvloeden.

Schakel de stroom naar het systeem uit VOORDAT de bedieningssensoren aangesloten worden.

1. Markeer de plafondpositie voor de sensor (minimale afstand van 0,5m) en maak een rond gat met een diameter van 78 mm.
Let op de diepte van het montageoppervlak en pas de diepte van de behuizing aan op de dichtstbijzijnde instelling onder de daadwerkelijke diepte (minimale instelling 9,5 mm, maximaal 25 mm). Installeer de kabel via de gekozen route, en verleng indien nodig. Indien nodig kan de bekabeling in een mantelbuis geplaatst worden. Geleid de kabel door de behuizing. Steek de behuizing door het montagegat en plaats in positie (zie illustratie), en bevestig aan geleiding waar nodig.
2. Sluit de kabel aan op het aansluitblok (A) van de sensor (B, zie illustratie), bedradingspolariteit is niet van belang.
3. Plaats de sensoreenheid gelijk aan de behuizing (zie illustratie), en bevestig deze met de meegeleverde bouten (maar draai ze nog niet vast).
4. De sensor (C) wordt op een draaispil geplaatst, waarmee de sensor op het gewenste gebied gericht kan worden.
Draai de sensoreenheid totdat de sensor gericht is op, en één lijn vormt met, de gewenste ruimte. Draai de bouten vast om de sensoreenheid op de basiseenheid te bevestigen. Plaats de tabs op afdekking (E) met de sleuven rond de basiseenheid, en draai naar rechts tot ze vastzitten.
5. Sluit de twee-aderige kabel aan op de stuurmodule met de kabelschoentjes (meegeleverd).

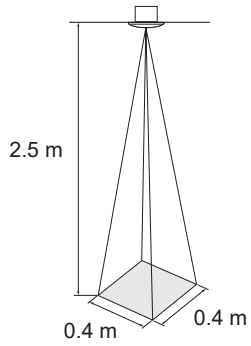
sensor uitlijnen / gevoeligheidsaanpassing

6. Draai de afdekkap naar links en verwijder deze.
7. De sensoruitlijning kunt u afstellen door de sensor voorzichtig op de montagesteun te draaien - zie illustratie.
8. U kunt de gevoeligheid aanpassen via een schakelaar met twee posities (h=hoog/l=laag) (D, zie illustratie) in de printplaat van de sensor, die afzonderlijk van de basiseenheid geïnstalleerd moet worden. De eenheid wordt geleverd met de instelling "h" (hoog). Schuif de schakelaar naar de positie "l", indien nodig.
9. Plaats de afdekkap opnieuw en controleer of het sensorvenster juist is uitgelijnd richting de wasbak of het urinoir

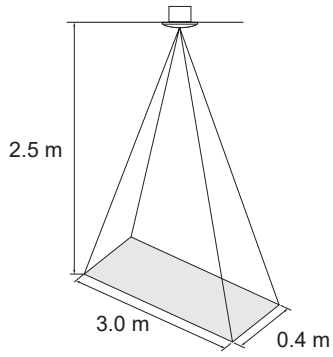


Diagrammen detectiegebied 125- en 126-sensor

sensordetectiegebied voor enkele
urinoir (125 sensor)



sensordetectiegebied voor
groepen urinoirs (126 sensor)



INBEDRIJFSTELLING

Wastafels en douches

Zet spanning op het systeem. Wacht minstens 10 sec.

- Controleer of het tappunt enkel geactiveerd wordt indien handen of personen binnen het detectiebereik zijn.
- Controleer of er geen activering plaats vindt door bronnen buiten het detectiebereik (voorbeeld: langslowende personen).
- Activeer het tappunt en verlaat het detectiebereik. Controleer of het tappunt na de looptijd sluit

Urinoirs

Zet spanning op het systeem. Wacht minstens 10 sec.

- Controleer of de vertraging/spoelcyclus enkel geactiveerd wordt indien een persoon binnen het detectiebereik komt.
- Controleer of er geen activering plaats vind door bronnen buiten het detectiebereik (voorbeeld: langslowende personen).
- Zet de tijdsvertraging (P23) op de laagste waarde, activeer het tappunt en verlaat het detectiebereik. Controleer of het tappunt na de vertragingstijd opent.

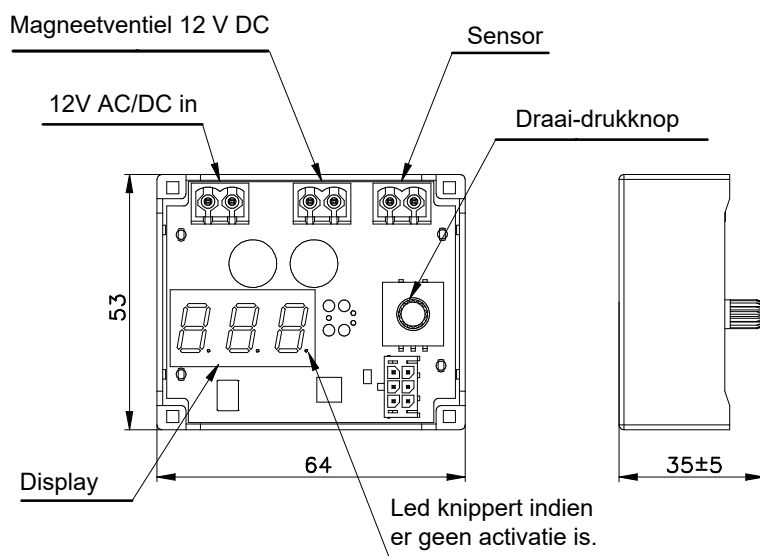
Instellen van de universele stuurmodule

Op de universele stuurmodule kunnen alle instellingen geprogrammeerd worden. Hiervoor dient het deksel van de kunststof Mono Control Box verwijderd te worden.

De stuurmodule beschikt over een display met 3 cijfers en een draaiknop met indrukfunctie (zie onderstaande afbeelding). De informatie op het display bestaat normaal gesproken uit een letter gevolgd door een nummer van twee cijfers.

Onderstaand de letters met bijbehorende functionaliteit:

- F = functionele status
- P = instellingen (parameters)
- E = foutmeldingen (error codes)



Afbeelding Rada MC universele stuurmodule

In rust, als er geen activatie is, knippert de led rechts onderin het display. Deze gaat continu branden bij activatie.

Daarnaast wordt er bij activatie op het display een F-code getoond, die de huidige status weergeeft. Tijdens het programmeren van de instellingen zal een P-code getoond worden, die aangeeft welke instelling bekeken dan wel gewijzigd wordt. Indien een E-code op het display verschijnt, betekent dit een foutmelding en werkt het systeem niet correct. Tijdens het opstarten wordt eerst gedurende 2 sec. de software versie op het display getoond.

Functionele status (F-codes):

Deze code wordt tijdens normaal gebruik getoond. Het geeft de actuele status van de module aan. De decimale punten bij elk cijfer op het display geven simpele informatie. De F-code geeft inhoudelijke informatie

Decimale punten:

- Eerste decimale punt, deze geeft de actuele status van de output naar het magneetventiel, indien de led aan is, wordt het magneetventiel geactiveerd
- Tweede decimale punt, deze toont de actuele status van de input van de sensor, indien de led aan is, is de sensor actief
- Derde decimale punt, deze led blinkt elke seconde en geeft daarmee aan dat het systeem gebruiksklaar is.

Codes voor de douche-status (ook te gebruiken voor de bediening van de wastafel):

- F10 niet actief : gereed voor activatie
- F11 actief : de douchesensor is geactiveerd, er stroomt water (looptijd: P13)
- F12 pause : douche is gepauzeerd (enkel bij specifieke blokkeertijd instellingen)
- F13 herstart : er stroomt geen water (enkel bij specifieke blokkeertijd instellingen)
- F14 cyclus : cyclusspoeling is actief (Cyclus Interval: P14, Cyclus Spoeltijd: P15)

Codes voor de urinoir-status:

- F20 niet actief : gereed voor activatie
- F21 voorspoeling : de voorspoeling loopt (spoeltijd P21)
- F22 actief : de urinoirsensor is geactiveerd, en wacht tot deze inactief is
- F23 actief : de urinoirsensor wordt niet meer geactiveerd
- F24 spoeling : spoeltijd loopt (looptijd P22)
- F25 cyclus : cyclusspoeling is actief (Cyclus Interval: P24, Cyclus Spoeltijd: P25)

Codes voor extern contact:

- F30 niet actief : gereed voor activatie
- F31 actief : extern contact is geactiveerd, er stroomt water totdat het contact gedeactiveerd wordt
- F32 cyclus : cyclusspoeling is actief (Cyclus Interval: P30, Cyclus Spoeltijd: P31)

Het programmeren van de parameters (instellingen):

Alle instellingsmogelijkheden op het display, worden vooraf gegaan door een P. Door op de draai-drukknop te drukken, of door te draaien kom je in het instellingen menu.

Draai de knop om de parameter te selecteren en druk éénmaal om de waarde hiervan te selecteren. Deze waarde kan aangepast worden door te draaien.

- Draai daarna de knop om de instelling te wijzigen
- Bewaar de instelling, door de knop ingedrukt te houden, de led puntjes verschijnen één voor één. Zodra de waarde knippert is deze opgeslagen
- Door éénmaal te drukken keer je terug zonder de wijzigingen op te slaan.

Draai de knop tegen de klok in om terug te gaan naar het status-weergave menu.

Parameters:

De parameters zijn instelbaar en worden in de stuurmodule opgeslagen. De parameters hebben een nummer beginnend met een P. Onderstaand de diverse parameters:

P00 - P09: algemene parameters

P10 - P19: parameters voor de douche functie (ook te gebruiken voor de wastafel functie)

P20 - P29: parameters voor de urinoir functie (ook te gebruiken voor de wc functie)

P30 - P31: parameters voor het extern contact

Algemene parameters:

P00: tappunt type (0 = douche, 1 = urinoir, 2 = extern contact)

Parameters voor de douche functie (ook te gebruiken voor de wastafel functie):

P10: Start/Stop functie (0 = uitgeschakeld, 1 = ingeschakeld) Bij de start/stop functie zal het tappunt bij de eerste activatie van de sensor aan gaan en bij een tweede activatie stoppen.

P11: Herstart teller voor blokkeertijd (0, 1, 2, 3, 4), enkel gebruiken indien een blokkeertijd gewenst is.

P12: Blokkeertijd (5, 10, 30, 60, 90, 120, 180, 240, 300 sec.), enkel gebruiken indien een blokkeertijd gewenst is.

P13: Looptijd douche: (5, 10, 30, 60, 90, 120, 180, 300, 600 sec.)

P14: Cyclusspoelinterval: (0, 12, 24, 48, 72, 168 uur)

P15: Cyclusspoeltijd: (5, 10, 30, 60, 90, 120, 180, 300, 600 sec.)

Opm. 1: P11, herstart teller voor blokkeertijd, dit is het aantal keren dat de doucheachter elkaar, zonder tussenpauzes, herstart kan worden voordat de blokkeertijd start.

Opm. 2: P11 en P12 dienen enkel gebruikt te worden voor de blokkeertijd, indien geen blokkeertijd gewenst is, dient P11 op 0 ingesteld te worden.

Parameters voor de urinoir functie (ook te gebruiken voor de wc functie):

P20: Urinoirtype (0 = individueel urinoir, 1 = groepsurinoir)

P21: Voorspoeling urinoir (0, 3, 6, 9 sec.) enkel te gebruiken voor individuele urinoirs

P22: Spoeltijd urinoir (3, 6, 9, 12 sec.)

P23: Vertragingstijd (3, 5, 7 sec.) dit is de tijd na de laatste detectie van een gebruiker waarna het urinoir gaat spoelen. (enkel voor individuele urinoirs)

P24: Cyclusspoelinterval: (0, 12, 24, 48, 72, 168 uur)

P15: Cyclusspoeltijd: (3, 6, 9 sec.)

Opm. 3: Bij groepsurinoirs vind de spoeling plaats 90 seconden na de eerste activering en elke 90 seconden erna, zolang de sensor geactiveerd wordt.

Parameters voor extern contact:

P30: Cyclusspoelinterval: (0, 12, 24, 48, 72, 168 uur)

P31: Cyclusspoeltijd: (5, 10, 30, 60, 90, 120, 180, 600 sec.)

Foutmeldingen (Error-codes):

E01: De stuurmodule is niet goed geprogrammeerd en zal niet functioneren

E02: Interne fout in de stuurmodule, deze zal niet functioneren

Voorbeelden voor het programmeren van de douchefunctie:

Voorbeeld 1 (standaard instelling):

Het instellen van een **vaste douchetijd** (30 sec.) en een **automatische cyclusspoeling** (60 sec. na 72 uur geen gebruik):

P10 = 0

P13 = 30 sec.

P14 = 72 uur

P15 = 60 sec.

Werking: na activering van de douche loopt deze gedurende 30 sec. Daarna kan de douche opnieuw geactiveerd worden. Na 72 uur geen gebruik start een automatische cyclusspoeling van 60 sec.

Voorbeeld 2:

Het instellen van een **start-stop douchetijd** (60 sec.) en een **automatische cyclusspoeling** (30 sec. na 24 uur geen gebruik):

P10 = 1

P13 = 60 sec.

P14 = 24 uur

P15 = 30 sec.

Werking: na activering van de douche loopt deze gedurende maximaal 30 sec. maar kan indien gewenst onderbroken worden. Daarna kan de douche opnieuw geactiveerd worden. Na 24 uur geen gebruik start een automatische cyclusspoeling van 30 sec.

Voorbeeld 3:

Het instellen van een **vaste douchetijd** (180 sec.) met meteen daaropvolgend een **blokkeertijd** (120 sec.) en een **automatische cyclusspoeling** (60 sec. na 72 uur geen gebruik):

P10 = 0

P11 = 1

P12 = 120 sec.

P13 = 180 sec.

P14 = 72 uur

P15 = 60 sec.

Werking: na activering van de douche loopt deze gedurende 180 sec. waarna meteen een blokkeertijd van 120 sec. Na de blokkeertijd kan de douche weer geactiveerd worden. Na 72 uur geen gebruik start een automatische cyclusspoeling van 60 sec.

Voorbeeld 4:

Het instellen van een **vaste douchetijd** (60 sec.) met mogelijkheid van herstarten en daaropvolgend een **blokkeertijd** (90 sec.) en een **automatische cyclusspoeling** (120 sec. na 168 uur geen gebruik):

P10 = 0

P11 = 2

P12 = 90 sec.

P13 = 60 sec.

P14 = 168 uur

P15 = 120 sec.

Werking: na activering van de douche loopt deze gedurende 60 sec. waarna deze binnen 90 sec. nogmaals geactiveerd kan worden gedurende wederom 60 sec. Volgt de tweede activatie niet binnen 90 sec. dan volgt meteen de blokkeertijd van 90 sec..

ONDERDELEN

Onderdelenlijst

- Rada Pulse 120A sensor: **Bestelnr. 1520983** (Art.nr. 277918)
- Rada Pulse 122A sensor: **Bestelnr. 1543506** (Art.nr. 277919)
- Rada Pulse 140A sensor: **Bestelnr. 1497880** (Art.nr. 280109)
- Rada Magneetventiel 1/2"12V DC AMP: **Bestelnr. 1496794**
- Rada universele mono control module: **Bestelnr. 1592559**
- Rada Mono Control inbouwdoos: **Bestelnr. 1602872**
- Rada netadapter 230V AC/12V DC: **Bestelnr. 1480776** (Art.nr. 277198)

NOTITIES

KLANTENINFORMATIE

Kwaliteitsgarantie

Dit product heeft een wettelijke garantie die start op de aankoopdatum. Binnen de garantieperiode zullen materiaalgebreken kosteloos verholpen worden door reparatie of vervanging.

De garantie geldt onder de navolgende omstandigheden:

- Het product moet geïnstalleerd en onderhouden zijn volgens de algemene installatierichtlijnen en de richtlijnen in deze handleiding.
- Reparatie geschied enkel door ons of door ons daartoe aangewezen personen.
- Reparatie onder garantie verlengt de garantieperiode niet. De garantie op vervangen onderdelen eindigt op het einde van de originele garantieperiode
- Voor garantie op douchekoppen en andere consumentenartikelen hebben wij het recht om enkel reserve onderdelen te versturen.

De garantie geldt niet voor:

- De kosten van servicebezoeken voor fouten en storingen die niet als oorzaak het product hebben (bijvoorbeeld problemen en storingen door incorrect installeren, incorrect gebruik, gebrek aan onderhoud, kalk- en vuilafzettingen, vorstschade en vuil in (dichtzittende) zeeffilters) of waar geen fouten/ gebreken in het product gevonden kunnen worden.
- Problemen ontstaan door waterzijdige of elektrische problemen.
- De compensatie van het niet kunnen gebruiken van het product of daaraan verwante zaken.
- Storingen en fouten veroorzaakt doordat het product gerepareerd of aangepast is door niet door ons daartoe bevoegde personen.
- Routinematige onderhoud en/of te vervangen onderdelen in het kader van richtlijnen voor routinematig onderhoud.

Wat te doen bij een storing

Indien het product bij ingebruikname niet goed functioneert, neem dan contact op met uw installateur om te controleren of het product geïnstalleerd en ingeregeld is zoals aangegeven in de handleiding.

Indien dit het probleem niet oplost kunt u contact opnemen met Rada Sanitairtechniek B.V.

Indien de prestaties van het product verminderen, controleer dan aan de hand van deze handleiding of onderhoud nodig is. Neem contact met ons op voor advies.

Rada Klantenondersteuning

Service helpdesk

Onze commercieel technische mensen op kantoor kunnen u ondersteunen met advies over storingen, onderdelen, accessoires of een bezoek van onze servicedienst. Zorg dat u productnaam en type, evenals aankoopdatum bij de hand hebt.

Onderdelen en Accessoires

Wij hebben onderdelen en accessoires voor onze producten op voorraad ter ondersteuning gedurende de levensduur van het product.

Servicedienst

Wij bieden u de mogelijkheid het onderhoud en reparaties uit te laten voeren door onze eigen Rada servicedienst.

Service contracten

Periodiek onderhoud van onze producten is essentieel voor blijvend goede prestaties en veiligheid.

Wij bieden u de mogelijkheid het jaarlijks onderhoud aan de Rada producten uit te laten voeren door onze eigen Rada servicedienst.

Neem contact op met:

Rada Sanitairtechniek BV
Anthonie Fokkerstraat 81
3772 MP Barneveld

T. +31 342 41 40 88

E. info@rada-nl.com

W. www.radacontrols.com

Rada is een geregistreerd handelsmerk van Kohler Mira Limited. Wij behouden ons het recht voor om producten te wijzigen zonder kennisgeving vooraf.



FM 14648

