



Rada messing magneetventielen 24 V AC

Spanningsloos gesloten (NC)

Specificatie:

Rada indirect werkend magneetventiel. Spanningsloos gesloten (NC) met messing behuizing. Voeding 24 V AC.

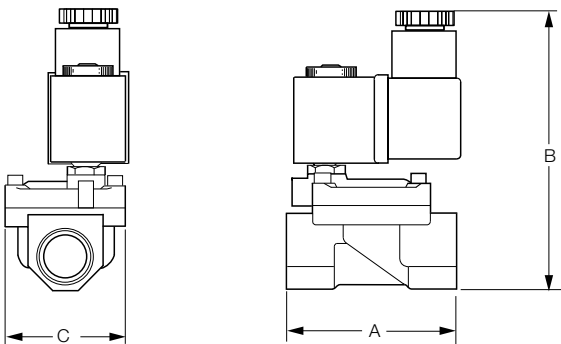
Technische gegevens:

Voeding: 24 V AC
 Vermogen*: 10 VA in geopende stand
 16 VA tijdens openen

Electrische aansluiting: IP 65
 Omgevingstemperatuur: -10°C tot +50°C
 Mediatemperatuur: -10°C tot +90°C
 Werkdruk: 30 - 1600 kPa

Bestelnummer	Art. Nummer	Aansl.	Volumestroom bij $\Delta P = 100$ kPa
2.1931.280	275105	1/2" bi. dr.	63 l/min
2.1931.281	275106	3/4" bi. dr.	140 l/min
2.1931.286	275122	1" bi. dr.	216 l/min

Maatvoering (mm)			
Art. nummer	A	B	C
275105	67	90	44
275106	96	115	70
275122	96	115	70



Onderdelen:

Bestelnr.: 1336839 (Art.nr. 275562)
 Spoel 24 V
 Bestelnr.: 1336833 (art.nr. 275005)
 Membraan 1/2" (\varnothing 36 mm)
 Bestelnr.: 1336834 (Art.nr. 275006)
 Membraan 3/4" (\varnothing 45 mm)
 Bestelnr.: 1336836 (Art.nr. 275022)
 Membraan 1" (\varnothing 65 mm)

* Tijdens bekrachtiging van het magneetventiel (in geopende stand), dient er water te stromen. Dat wil zeggen dat eventuele afsluiters in de uittapleiding na het magneetventiel op dat moment geopend moeten zijn.