

# RADA DOUCHEKOPPEN

## Toepassingsgebied:

Rada douchekoppen worden toegepast in alle leidingwaterinstallaties maar vooral in collectieve installaties. De belangrijkste redenen voor het toepassen van Rada douchekoppen:

- KIWA-keur
- Water - en energiebesparing
- Vandalisme bestendigheid
- Onderhoudsvriendelijk

Rada douchekoppen werken sinds jaar en dag succesvol in leidingwaterinstallaties van:

- Sportaccommodaties
- Zwembaden
- Campings en jachthavens
- Defensie
- Justitiële inrichtingen
- Verzorgings- en verpleegtehuizen
- Ziekenhuizen
- Hotels
- Wasruimten in de industrie

## Water- en energiebesparing:

De volumestromen van douchekoppen worden aangegeven in volumestroomklassen (NEN-EN 1112). Het KIWA-keur laagverbruik geldt voor douchekoppen in de volumestroomklasse Z.

De onderstaande Rada douchekoppen hebben het KIWA-keur laag verbruik (volumestroomklasse Z):

- Rada VR106
- Rada VR125
- Rada VR145
- Rada VR102
- Rada LR108



DOUCHEKOPPEN

Klasse	Volumestroom bij 100 kPa (l/min)	Volumestroom bij 300 kPa (l/min)
Z	4,4 - 6,9	7,2 - 12
A	> 6,9 - 8,7	> 12 - 15
S	> 8,7 - 11,5	> 15 - 20
B	> 11,5 - 14,4	> 20 - 25
C	> 14,4 - 17,3	> 25 - 30
D	> 17,3 - 21,9	> 30 - 38

Tabel volumestroomklassen douchekoppen

## Legionellapreventie:

In collectieve installaties dient bij ontwerp, installatie en beheer uitgebreid aandacht te worden besteed aan de richtlijnen met betrekking tot legionellapreventie. Hiervoor verwijzen wij u naar hoofdstuk 8.

## Onderhoud en beheer:

Uitgebreide onderhouds- en beheerinstrucies worden met elk product meegeleverd.

Naast de algemene onderhouds- en beheerinstrucies is het volgende van belang:

- Jaarlijkse reiniging van de douchekoppen



## Rada vaste douchekop VR106

Vandaalbestendig en waterbesparend

- Met KIWA keur
- Vandaalbestendig
- Water- en energiebesparend
- Instelbare sproeihoek
- Onderhoudsarm

### Specificatie:

Rada douchekop, type VR106, met KIWA keur, vandaalbestendig, onderhoudsarm en waterbesparend. Voor inbouw leidingwerk, aansluiting ½" buitendraad. Met ingebouwde r.v.s. zeef en volumestroombegrenzer 6 l/min.

### Technische gegevens:

Behuizing:	Verchroomd messing
Volumestroom:	6 l/min.
Voordruk:	10 - 500 kPa
Aansluiting:	½" buitendraad

**Bestelnr.: 2.1715.016** (Art.nr. VR106)

## Rada vaste douchekop VR105

Identiek aan VR106 douchekop echter met volumestroombegrenzer 9 l/min.

**Bestelnr.: 1.0.098.77.1** (Art.nr. VR105)

**Bestelnr.: 1.0.098.83.1** (Art.nr. VR115) Verlengde uitvoering

### Onderdelen:

Bestelnr.: 1.937.17.3 (Art.nr. 937-17):

Sproeiplaatset VR105/106

Bestelnr.: 1.633.19.1.0 (Art.nr. 633-19):

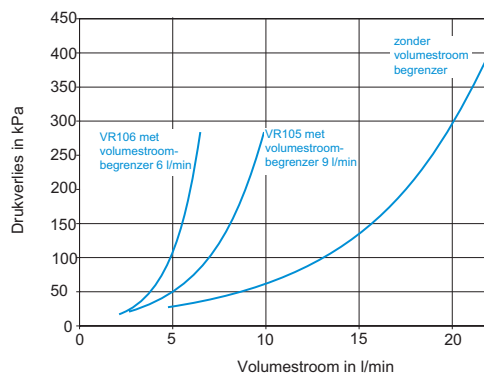
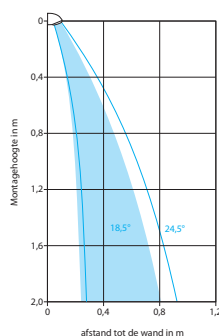
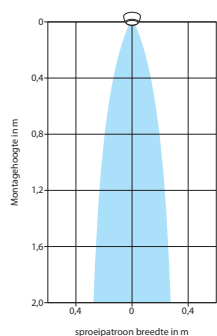
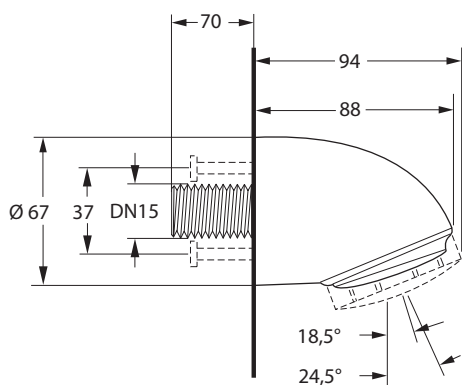
Pakkingset VR105/106

Bestelnr.: 1.857.34.1.0 (Art.nr. 857-34):

Volumestroombegrenzer 6 l/min. (grijs)

### Accessoires:

Sproeiplaten voor alternatieve sproei patronen zijn leverbaar.



## Rada vaste douchekop VR106RC

Vandaalbestendig en waterbesparend



- Met KIWA keur
- Vandaalbestendig
- Water- en energiebesparend
- Vaste sproeihoek
- Onderhoudsarm

### Specificatie:

Rada douchekop, type VR106RC (Rub Clean), met KIWA keur, vandaalbestendig, waterbesparend en onderhoudsarm, met anti-kalk sproeiplaat. Voor inbouw leidingwerk, aansluiting 1/2" buitendraad. Met ingebouwde r.v.s. zeef en volumestroombegrenzer 6 l/min.

### Technische gegevens:

Behuizing: Verchroomd messing  
Sproeiplaatmat: Siliconen  
Volumestroom: 6 l/min.  
Voordruk: 10 - 500 kPa  
Aansluiting: 1/2" buitendraad

**Bestelnr.: 2.1913.002**

## Rada vaste douchekop VR105RC

Identiek aan VR106RC douchekop echter met volumestroombegrenzer 9 l/min.

**Bestelnr.: 2.1913.001**

## Rada vaste douchekop VR125RC

Voor opbouw, met bovenaansluiting, verder identiek aan VR106RC.

**Bestelnr.: 1546407**

## Rada vaste douchekop VR145RC

Voor opbouw, met onderaansluiting, verder identiek aan VR106RC.

**Bestelnr.: 2.1913.003**

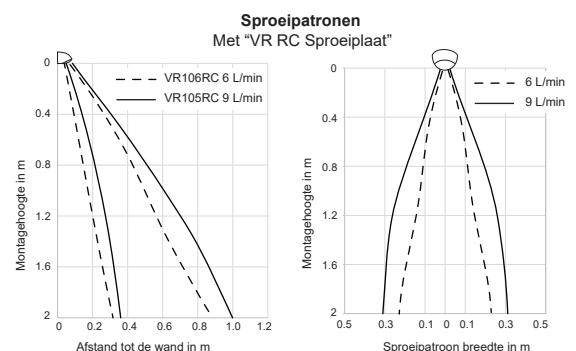
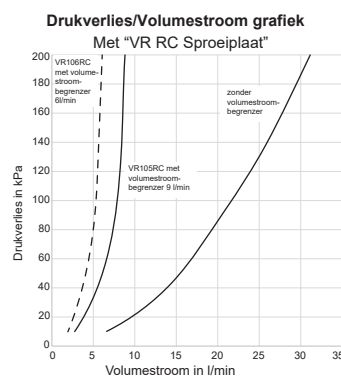
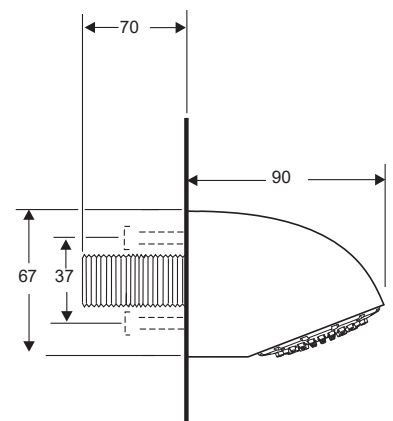
### Onderdelen:

Bestelnr.: 4.1913.004

Sproeiplaatset VR105RC/106RC/VR125RC/VR145RC



DOUCHEKOPPEN



12/24 Technische wijzigingen voorbehouden



## Rada vaste douchekop VR125

Vandaalbestendig en waterbesparend

- Met KIWA keur
- Voor bovenaansluiting
- Vandaalbestendig
- Water- en energiebesparend
- Instelbare sproeihoek
- Onderhoudsarm

### Specificatie:

Rada douchekop, type VR125, vandaalbestendig, onderhoudsarm en waterbesparend. Met bovenaansluiting voor opbouw leidingwerk. Met ingebouwde r.v.s. zeef en volumestroombegrenzer 9 l/min. Exclusief rvs aansluitpijp.

### Technische gegevens:

Behuizing: Verchroomd messing  
 Volumestroom: 9 l/min.  
 Voordruk: 10 -500 kPa  
 Aansluiting: Bovenansl. 15 mm (push-fit)

**Bestelnr.: 1.1536.230** (Art.nr. VR125) Met bovenaansluiting

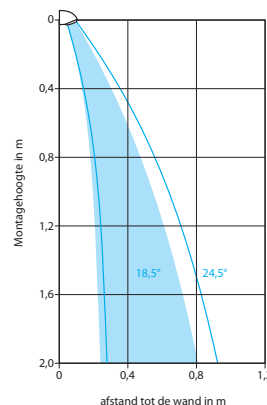
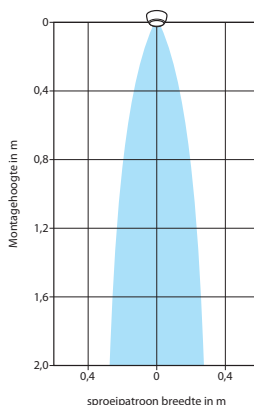
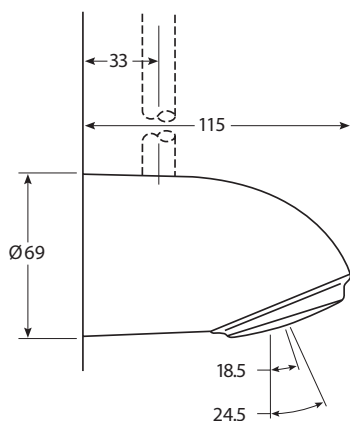
**Bestelnr.: 1.0.098.83.1** (Art.nr. VR115) Met achteraansluiting

### Onderdelen:

Bestelnr.: 1.937.17.3 (Art.nr. 937-17):  
 Sproeiplateau VR125/145  
 Bestelnr.: 1.633.19.1.0 (Art.nr. 633-19):  
 Pakkingset VR125/145  
 Bestelnr.: 1.857.33.1.0 (Art.nr. 857-33):  
 Volumestroombegrenzer 9 l/min. (oranje)

### Accessoires:

Bestelnr.: 1.101.77.2.0 (Art.nr. 101-77)  
 rvs aansluitpijp 74 cm  
 Bestelnr.: 1.101.48.3.0 (Art.nr. 101-48)  
 rvs aansluitpijp 122 cm



## Rada vaste douchekop VR145

Vandaalbestendig en waterbesparend

- Met KIWA keur
- Met onderaansluiting
- Vandaalbestendig
- Water- en energiebesparend
- Instelbare sproeihoek
- Onderhoudsarm

### Specificatie:

Rada douchekop, type VR145, vandaalbestendig, onderhoudsarm en waterbesparend. Met onderaansluiting voor opbouw leidingwerk. Met ingebouwde r.v.s. zeef en volumestroombegrenzer 9 l/min. Exclusief rvs stijgpip.

### Technische gegevens:

Behuizing: Verchroomd messing  
Volumestroom: 9 l/min.  
Voordruk: 10 -500 kPa  
Aansluiting: Onderaansl. 15 mm (push-fit)

**Bestelnr.: 1.1536.231** (Art.nr. VR145)

### Onderdelen:

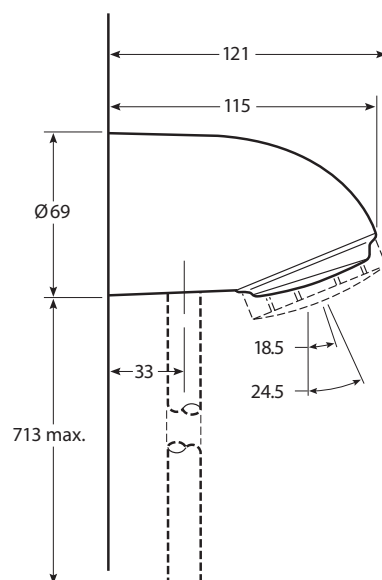
Bestelnr.: 1.937.17.3 (Art.nr. 937-17):  
Sproeiplaat VR125/145  
Bestelnr.: 1.633.19.1.0 (Art.nr. 633-19):  
Pakkingset VR125/145  
Bestelnr.: 1.857.33.1.0 (Art.nr. 857-33):  
Volumestroombegrenzer 9 l/min. (oranje)

### Accessoires:

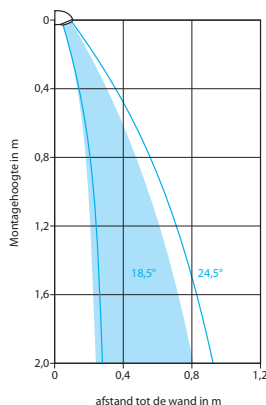
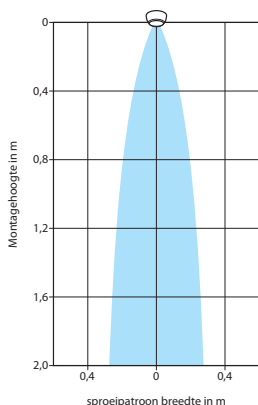
Bestelnr.: 1.101.77.2.0 (Art.nr. 101-77)  
rvs stijgpip 74 cm  
Bestelnr.: 1.101.48.3.0 (Art.nr. 101-48)  
rvs stijgpip 122 cm



DOUCHEKOPPEN



12/24 Technische wijzigingen voorbehouden





## Rada filter voor VR106

Met uitwisselbare cartridge

- Legionellareductie > log 6
- > log 6 reductie van bacteriën waaronder pseudomonas
- > log 4 reductie van schimmels
- Met terugslagklep ter voorkoming van contaminatie tijdens vervanging (no-filter, no-flow, conform KIWA BRL 14010 1B)
- Met anti-kalk nozzles
- Ergonomisch ontwerp, eenvoudig te vervangen cartridges
- Zonder douchekop

### Specificatie:

Rada filterbehuizing met uitwisselbaar douchefilter, met 0,2 micron microfiltratie membranen voor bestaande Rada VR106, 105, 125 en 145 douchekop. Ter voorkoming van bacteriële infecties door microbiologisch verontreinigd douchewater. Zorgt voor een > log 7 reductie van legionella. Te gebruiken bij temperaturen van 0 - 60 °C.

### Technische gegevens:

Afmetingen behuizing:	Ø 92 x 93 mm
Afmetingen filter:	Ø 80 x 54 mm
Max. werkdruk:	500 kPa
Volumestroom:	5 l/min @ 100 kPa
Gebruikstemperatuur:	0 - 60 °C, max. 30 minuten 70 °C, tijdens levensduur
Bacteriereductie:	Legionella > log 6
Schimmelreductie:	> log 4
Vervangingsinterval:	92 dagen, 3 maanden (afhankelijk van de waterkwaliteit en gebruiksfrequentie)
Blootstelling aan Chloor:	Max. 1200 ppm gedurende 10 uur tijdens levensduur

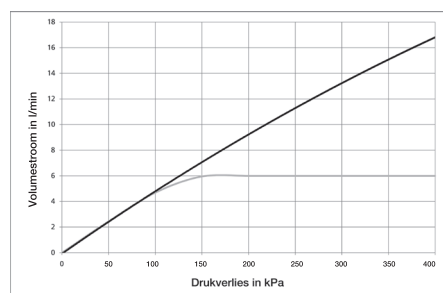
KIWA keur: Pending

**Bestelnr.: 1487295**

### Accessoires:

Bestelnr. 1487296 Filtercartridges (set van 2)

### Volumestroomdiagram:





## Rada vaste douchekop VR102 (VR2-RS)

Vandaalbestendig en waterbesparend



- Met KIWA keur
- Vandaalbestendig
- Water- en energiebesparend
- Instelbare sproeihoek
- Onderhoudsarm
- Strak design

### Specificatie:

Rada douchekop, type VR102, vandaalbestendig, onderhoudsarm en waterbesparend. Voor inbouw leidingwerk, aansluiting 1/2" buitendraad. Met ingebouwde r.v.s. zeef en volumestroombegrenzer 9 l/min. (6 l/min wordt meegeleverd).

### Technische gegevens:

Behuizing: Verchroomd messing  
Volumestroom: 9 l/min.  
Voordruk: 20 -500 kPa  
Aansluiting: 1/2" buitendraad

**Bestelnr.: 2.1652.009** (Art.nr. VR102)

### Onderdelen:

Bestelnr.: 1.1652.015.1 (Art.nr. 1652-015):

Sproeiplaat VR102/142

Bestelnr.: 1.1652.016.1 (Art.nr. 1652-016):

Pakkingset VR102/142

Bestelnr.: 1.857.34.1.0 (Art.nr. 857-34):

Volumestroombegrenzer 6 l/min. (grijs)

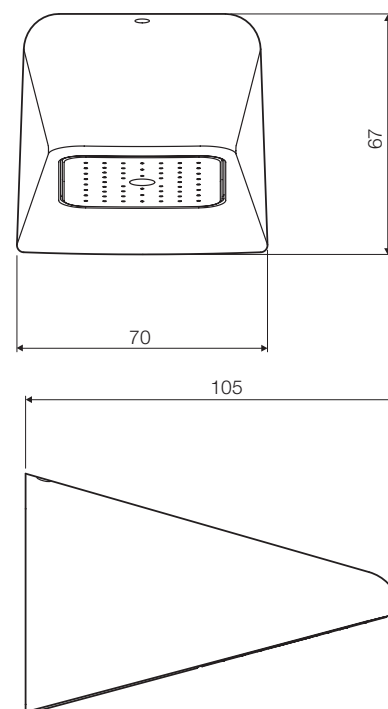
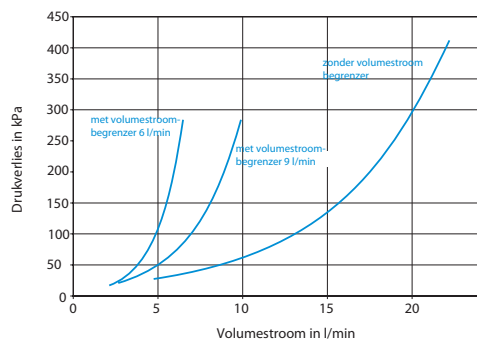
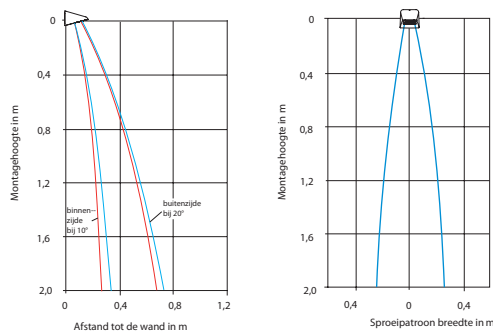
Bestelnr.: 1.857.33.1.0 (Art.nr. 857-33):

Volumestroombegrenzer 9 l/min. (oranje)



DOUCHEKOPPEN

12/24 Technische wijzigingen voorbehouden





## Rada vaste douchekop VR142 (VR2-ES)

Vandaalbestendig en waterbesparend

- Met KIWA keur
- Vandaalbestendig
- Water- en energiebesparend
- Instelbare sproeihoek
- Onderhoudsarm
- Strak design

### Specificatie:

Rada douchekop, type VR142, vandaalbestendig, onderhoudsarm en waterbesparend. Voor opbouw leidingwerk, met onderaansluiting 15 mm (push-fit). Met ingebouwde r.v.s. zeef en volumestroombegrenzer 9 l/min. (6 l/min wordt meegeleverd). Exclusief rvs stijgpip.

### Technische gegevens:

Behuizing:	Verchromd messing
Volumestroom:	9 l/min.
Voordruk:	20 -500 kPa
Aansluiting:	Aansluiting 15 mm (push-fit)

**Bestelnr.: 2.1652.011** (Art.nr. VR142)

### Onderdelen:

Bestelnr.: 1.1652.015.1 (Art.nr. 1652-015):  
Sproeiplaat VR102/142

Bestelnr.: 1.1652.016.1 (Art.nr. 1652-016):  
Pakkingset VR102/142

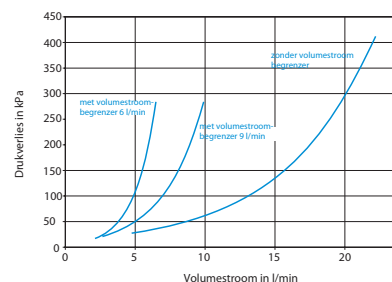
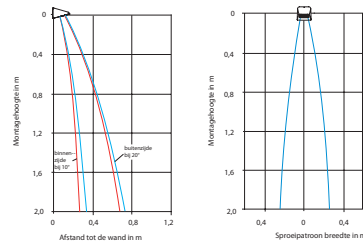
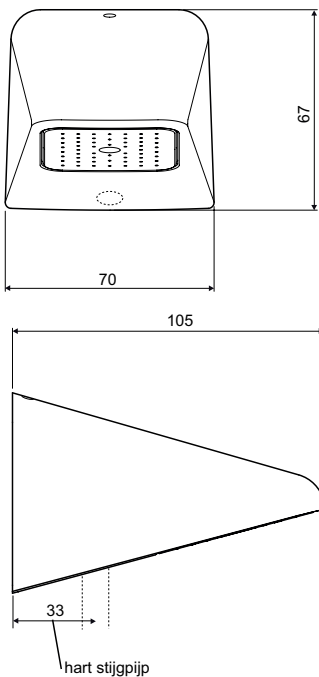
Bestelnr.: 1.857.34.1.0 (Art.nr. 857-34):  
Volumestroombegrenzer 6 l/min. (grijs)

Bestelnr.: 1.857.33.1.0 (Art.nr. 857-33):  
Volumestroombegrenzer 9 l/min. (oranje)

### Accessoires:

Bestelnr.: 1.101.77.2.0 (Art.nr. 101-77)  
rvs stijgpip 74 cm

Bestelnr.: 1.101.48.3.0 (Art.nr. 101-48)  
rvs stijgpip 122 cm





## Rada vaste douchekop LR108

Extreem robuust, anti-suicide en waterbesparend

- Met KIWA keur
- Vandalbestendig t.b.v. gevangenissen en psychiatrie
- Montage vlak met tegelwand
- Ook toepasbaar als vandalbestendige wanduitloop
- Te combineren met LR infrarood sensor
- Water- en energiebesparend
- Onderhoudsarm
- Strak design

### Specificatie:

Rada douchekop, type LR108, extreem robuust, anti-suicide, onderhoudsarm en waterbesparend. Voor inbouw leidingwerk, aansluiting 1/2" buitendraad. Bevestiging door middel van draadeinden. Met ingebouwde r.v.s. zeef en volumestroombegrenzer 8 l/min. (volumestroombegrenzer 5 l/min wordt meegeleverd). Ook toepasbaar als vandalbestendige wanduitloop (5 l/min) voor wastafels.

### Technische gegevens:

Behuizing:	Verchroomd messing
Volumestroom:	8 l/min.
Voordruk:	50 -500 kPa
Aansluiting:	1/2" buitendraad
Wanddikte	max. 170 mm
Afmetingen	75 x75 mm

**Bestelnr.: 2.1640.001** (Art.nr. LR108)

### Onderdelen:

Bestelnr.: 1.1640.034.1 (Art.nr. 1640-034):

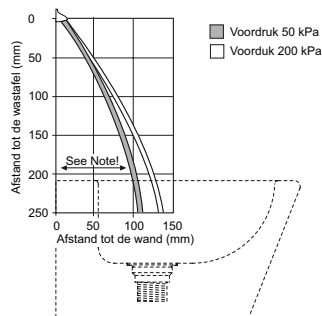
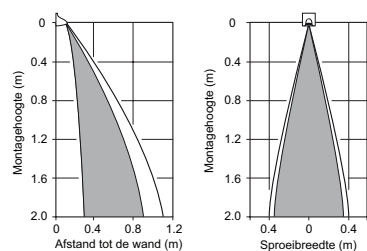
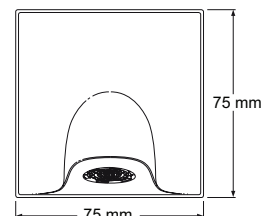
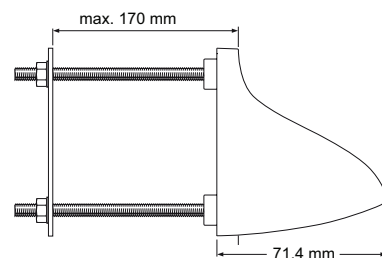
Sproeiplate LR108

Bestelnr.: 1.1640.035.1 (Art.nr. 1640-035):

Sproeiplate LR108 uitloop



DOUCHEKOPPEN



12/24 Technische wijzigingen voorbehouden



## Rada vaste douchekop VR1210

Vandaalbestendig, zelfreinigend en waterbesparend

- Vandaalbestendig
- Zelfreinigend
- Water- en energiebesparend
- Onderhoudsarm

### Specificatie:

Rada straaldouchekop, type VR1210, vandaalbestendig, zelfreinigend en waterbesparend. Voor inbouw leidingwerk, aansluiting 1/2" buitendraad. Met volumestroombegrenzer.

### Technische gegevens:

Behuizing: Verchroomd messing  
Voordruk: 70 -500 kPa  
Aansluiting: 1/2" buitendraad

**Bestelnr.: 1.1929.255** (Art.nr. VR1210)  
met volumestroombegrenzer 10 l/min

**Bestelnr.: 1.0.099.33.4** (Art.nr. VR12)  
zonder volumestroombegrenzer

### Onderdelen:

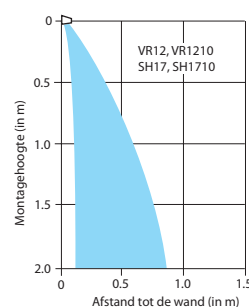
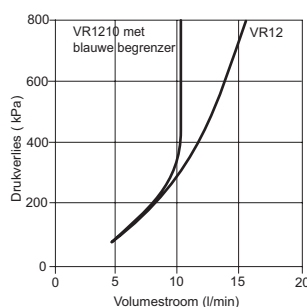
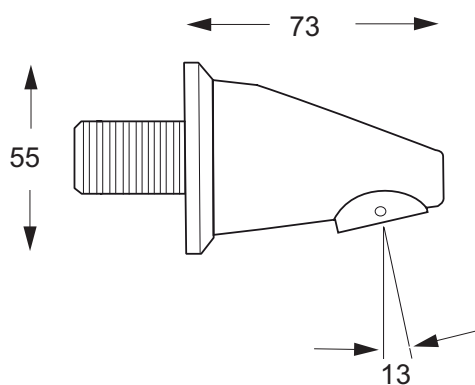
Bestelnr.: 1.1929.180 (Art.nr. 032): Sproeipatroonset  
Rada VR12, VR1210

### Accessoires (volumestroombegrenzers):

Bestelnr.: 1336369 (Art.nr. 310): Volumestroom-  
begrenzer zwart, 6 l/min.

Bestelnr.: 1336368 (Art.nr. 210): Volumestroom-  
begrenzer groen, 7 l/min.

Bestelnr.: 1336346 (Art.nr. 010): Volumestroom-  
begrenzer blauw, 10 l/min.



## Rada vaste douchekop SH1710

Zelfreinigend en waterbesparend



- Zelfreinigend
- Water- en energiebesparend
- Onderhoudsarm

### Specificatie:

Rada douchekop, type SH1710, zelfreinigend en waterbesparend. Aansluiting 1/2" binnendraad. Inclusief volumestroombegrenzer 10 l/min.

### Technische gegevens:

Behuizing: Verchroomd messing  
Voordruk: 100 - 500 kPa  
Aansluiting: 1/2" binnendraad

**Bestelnr.: 1.1929.252** (Art.nr. SH1710): met volumestroombegrenzer 10 l/min

**Bestelnr.: 1.0.099.35.3** (Art.nr. SH17): zonder volumestroombegrenzer

## Rada vaste douchekop SH1710-60

Zelfreinigend en waterbesparend

- Zelfreinigend
- Water- en energiebesparend
- Onderhoudsarm

### Specificatie:

Rada douchekop, type SH1710-60, zelfreinigend en waterbesparend. Inclusief aansluitbocht en rozet voor inbouw leidingwerk, aansluiting 1/2" buitendraad. Inclusief volumestroombegrenzer 10 l/min.

### Technische gegevens:

Behuizing: Verchroomd messing  
Voordruk: 100 -500 kPa  
Aansluiting: 1/2" buitendraad

**Bestelnr.: 1.1929.253** (Art.nr. SH1710-60): met volumestroombegrenzer 10 l/min

**Bestelnr.: 1.1929.254** (Art.nr. SH17-60): zonder volumestroombegrenzer

### Onderdelen:

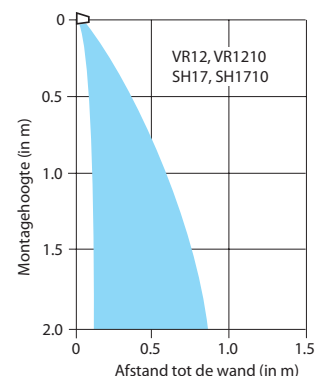
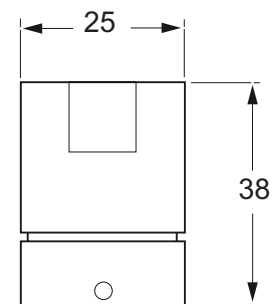
Bestelnr.: 1.1929.180 (Art.nr. 032): Sproeipatroonset  
Bestelnr.: 1336360 (Art.nr. 105): Aansluitbocht 105°  
Bestelnr.: 1336350 (Art.nr. 025): Verchroomde rozet 1/2", Ø 60 mm  
Bestelnr.: 1.552.01.3.1 (Art.nr. 552-01) Chr. dubbele nippel, 1/2" bu. dr.

### Accessoires (volumestroombegrenzers):

Bestelnr.: 1336369 (Art.nr. 310): zwart, 6 l/min.  
Bestelnr.: 1336368 (Art.nr. 210): groen, 7 l/min.  
Bestelnr.: 1336346 (Art.nr. 010): blauw, 10 l/min.



DOUCHEKOPPEN





## Rada douchekop 872

Draaibaar

- Draaibaar met kogelgewricht
- Waterbesparend, verschillende begrenzers
- Simpel te onderhouden

### Specificatie:

Rada douchekop, type 872, draaibaar, met kogelgewricht, aansluiting 1/2". Waterbesparend remstukje apart te bestellen.

**Bestelnr.: 1.1929.248** (Art.nr. 872-01) met sokmoer, aansl. 1/2" bi.

**Bestelnr.: 1.0.000.63.3** (Art.nr. 872) aansl. 1/2" bu. dr.

**Bestelnr.: 1.1929.250** (Art.nr. 874-20) met chr. aansluitbocht en rozet voor inbouw leidingwerk

**Bestelnr.: 1.1929.249** (Art.nr. 874-10) met chr. aansluitbocht en muurplaat voor opbouw leidingwerk

## Rada douchekop 927

Niet draaibaar

- Waterbesparend, verschillende begrenzers
- Simpel te onderhouden

### Specificatie:

Rada vaste douchekop, type 927, aansluiting 1/2" buitendraad. Waterbesparend remstukje apart te bestellen.

**Bestelnr.: 1.1929.251** (Art.nr. 927-01) met sokmoer, aansl. 1/2" bi. dr.

**Bestelnr.: 1.0.000.62.3** (Art.nr. 927) aansl. 1/2" bu. dr.

### Onderdelen:

Bestelnr.: 1.935.86.1 (Art.nr. 935-86) Sproeiplateet Rada 872, 927 met schroef

Bestelnr.: 1.0.000.65.2 (Art.nr. 00065) onderstuk sproeiplateet Rada 872, 927

### Accessoires voor Rada 872 en 927:

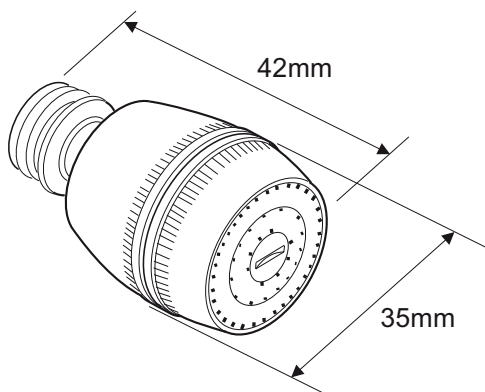
Bestelnr.: 1.146.70.3.0 (Art.nr. 008) remstukje wit, 5 l/min.

Bestelnr.: 1.146.69.4.0 (Art.nr. 009) remstukje zwart, 7 l/min.

Bestelnr.: 1336360 (Art.nr. 105) chr. aansluitbocht 105°

Bestelnr.: 1.552.43.1.2 (Art.nr. 044) chr. sokmoer 1/2" bi. dr.

Bestelnr.: 1336350 (Art.nr. 025) Chr. rozet 1/2"



## Presto plafonddouche 29296

Met vandaalbestendige bevestiging

- Vandaalbestendig
- Water- en energiebesparend
- Onderhoudsarm

### Specificatie:

Presto plafonddouchekop, type 29296, vandaalbestendig door o.a. door torx TX25 bevestiging aan de zijkant en waterbesparend. Aansluiting 1/2" binnendraad. Inclusief volumestroombegrenzer 10 l/min.

### Technische gegevens:

Behuizing: Verchroomd messing  
Voordruk: 100 - 500 kPa  
Aansluiting: 1/2" binnendraad

**Bestelnr.: 2.1930.845** (Art.nr. 29296)

### Onderdelen:

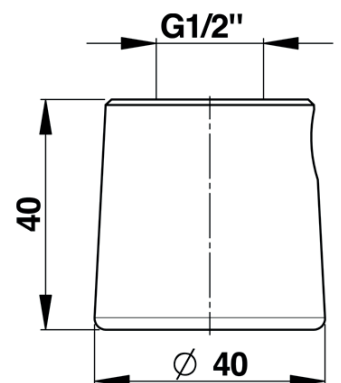
Bestelnr.: 2.1930.241 (Art.nr. 90164) Sproeiplateau  
Bestelnr.: 2.1931.733 (Art.nr. 90125) "Schroef" voor sproeiplateau  
Bestelnr.: 1336353 (Art.nr. 028) vuilfilter

### Accessoires (volumestroombegrenzers):

Bestelnr.: 1336369 (Art.nr. 310): zwart, 6 l/min.  
Bestelnr.: 1336368 (Art.nr. 210): groen, 7 l/min.  
Bestelnr.: 1336346 (Art.nr. 010): blauw, 10 l/min.



DOUCHEKOPPEN





## Presto vaste douchekop 29255

Vandaalbestendig en waterbesparend

- Met gladde binnenzijde, "smooth bore"
- Met verstelbare sproeihoek
- Vandaalbestendig
- Water- en energiebesparend
- Met anti-kalk sproeiplaat
- Onderhoudsarm

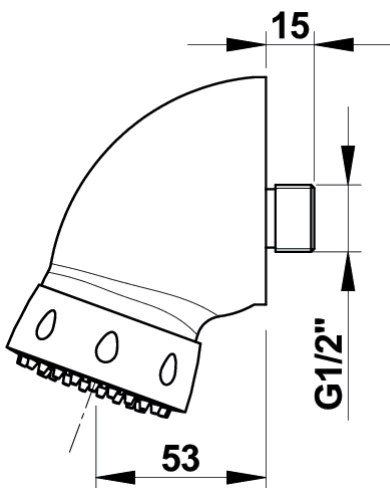
### Specificatie:

Presto vaste douchekop, type 29255, vandaalbestendig, onderhoudsarm en waterbesparend. Met gladde binnenkant en verstelbare sproeihoek. Voor inbouw leidingwerk, aansluiting 1/2" buitendraad. Met ingebouwde volumestroombegrenzer 6 l/min.

### Technische gegevens:

Behuizing:	Verchroomd messing
Volumestroom:	6 l/min.
Voordruk:	100 - 500 kPa
Aansluiting:	1/2" buitendraad

**Bestelnr.: 2.1930.844** (Art.nr. 29255)





## Rada Presto vaste douchekop 29110

Vandaalbestendig en waterbesparend

- Met gladde binnenzijde, "smooth bore"
- Met verstelbare sproeihoek
- Vandaalbestendig
- Water- en energiebesparend
- Onderhoudsarm

### Specificatie:

Rada Presto vaste douchekop, type 29110, vandaalbestendig, onderhoudsarm en waterbesparend. Met gladde binnenkant en verstelbare sproeihoek. Voor inbouw leidingwerk, aansluiting 1/2" buitendraad.

Wordt geleverd met volumestroombegrenzer 6 l/min.

### Technische gegevens:

Behuizing: Verchroomd messing  
Volumestroom: 6 l/min.  
Sproeihoek: 17° of 25°  
Voordruk: 100 - 500 kPa  
Aansluiting: 1/2" buitendraad

**Bestelnr.: 2.1930.178** (Art.nr. 29110)

### Onderdelen:

Bestelnr.: 2.1930.252 (Art.nr. 90191):

Sproeiplaatset

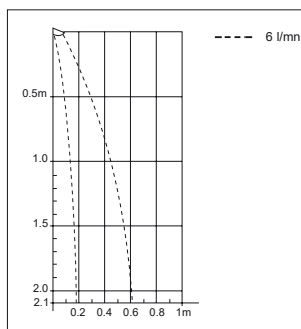
Bestelnr.: 1336369 (Art.nr. 310):

Volumestroombegrenzer 6 l/min.

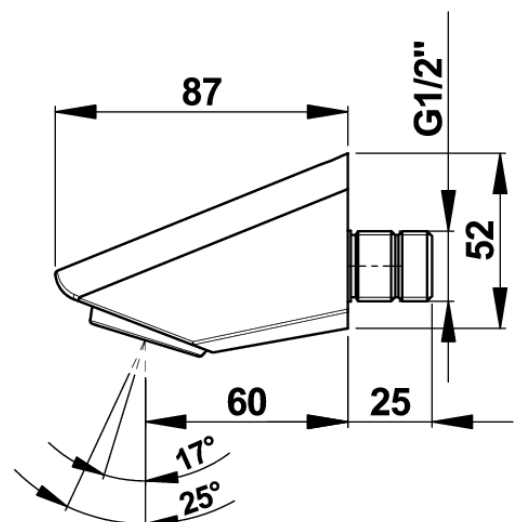
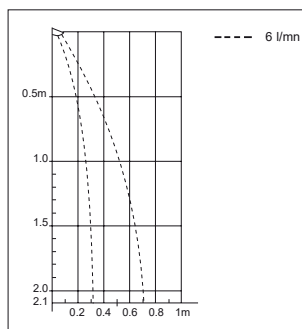


DOUCHEKOPPEN

Sproeihoek 17°



Sproeihoek 25°



12/24 Technische wijzigingen voorbehouden



## Rada vaste douchekop SH1-EUR

Draaibaar

- Met gladde binnenzijde, "smooth bore"
- Draaibaar
- Water- en energiebesparend
- Sproeiplatemat van siliconenmateriaal
- Sproeiplatemat verwijderbaar voor reiniging

### Specificatie:

Rada douchekop, type SH1-EUR, verchromd, draaibaar, met aansluitbocht en kogelgewricht, water- en energiebesparend. Met gladde binnenkant, "smooth bore". Voor inbouw leidingwerk, aansluiting 1/2" buitendraad. Wordt geleverd met volumestroombegrenzer 8 l/min.

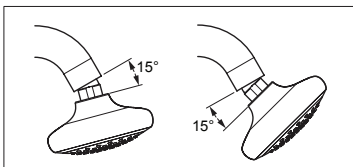
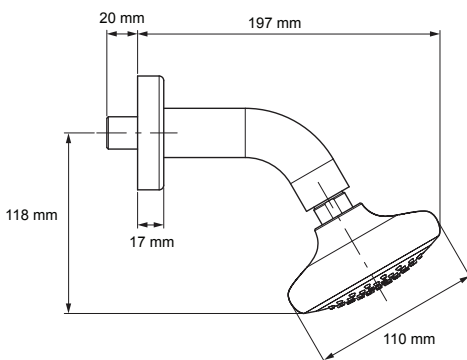
### Technische gegevens:

Behuizing douchekop:	Verchromd kunststof
Sproeiplatemat:	Siliconen
Aansluitbocht:	Verchromd messing
Voordruk:	Min. 20 kPa, Max. 300 KPa
Aansluiting:	1/2" buitendraad
Temperaturen:	Max. 5 min. 70°C (tijdens thermische desinfectie)

**Bestelnr.: 72967-CP** (Art.nr. SH1-EUR)

### Onderdelen:

- Bestelnr.: 1264143 (Art.nr. 1264143): Grote zwarte sproeiplate
- Bestelnr.: 1264146 (Art.nr. 1264146): O-ring douchekop
- Bestelnr.: 1264145-CP (Art.nr. 1264145-CP): Losse douchekop 1/2" bi. dr. (vast)
- Bestelnr. 1264159 (Art.nr. 1264159) Volumestroombegrenzer 6 l/min.



## Rada glijstangset type SF1-20EV

In hoogte verstelbare met één hand

- Water- en energiebesparend
- Sproeiplaatmat van siliconenmateriaal
- Sproeiplaatmat verwijderbaar voor reiniging
- Met eenvoudig te reinigen doucheslang
- Met glijstang van 1 meter

### Specificatie:

Rada glijstangset, type SF1-20EV, bestaande uit een handdouche met siliconen sproeiplaatmat, doucheslang en glijstang, water- en energiebesparend, wordt geleverd met volumestroombegrenzer 8 l/min. Verchroomd.

### Technische gegevens:

Handdouche:	Verchroomd kunststof
Sproeiplaatmat:	Siliconen
Lengte doucheslang:	1,50 meter
Voordruk:	Min. 20 kPa, Max. 300 KPa
Aansluiting:	½" buitendraad
Temperaturen:	Max. 5 min. 70°C (tijdens thermische desinfectie)

**Bestelnr.: 72965-CP** (Art.nr SF1-20EV) Voor opbouw mengkraan, slang 1,5 m, glijstang 1,0 m

**Bestelnr.: 72964-CP** (Art.nr SF1-10EV) Voor opbouw mengkraan, slang 1,25 m, glijstang 66 cm

**Bestelnr.: 77322-CP** (Art.nr 77322-CP) Losse handdouche

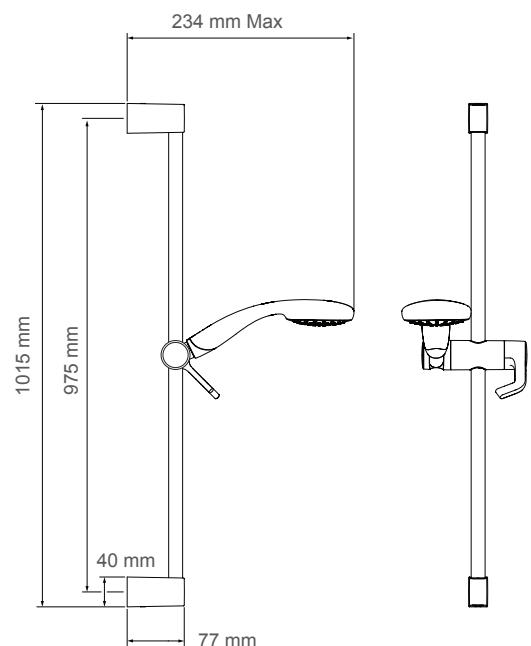
### Accessoire:

Bestelnr.: 1.1642.014 (Art.nr. 150-12): Haakse aansluitbocht chr.

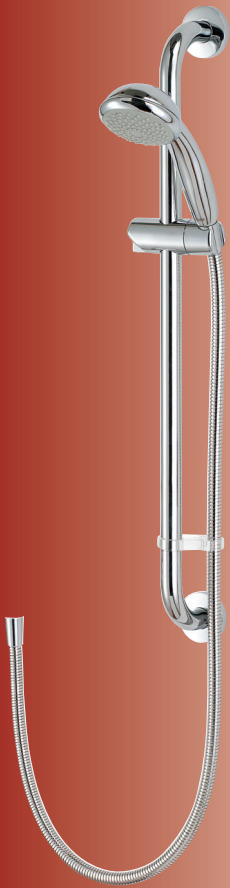
Bestelnr. 1264159 (Art.nr. 1264159 Volumestroom begrenzer 6 l/min.



DOUCHEKOPPEN



12/24 Technische wijzigingen voorbehouden



## Rada robuuste glijstangset, type EV

Vijf sproeipatronen, glijstang ook te gebruiken als wandsteun

- Handdouche met vijf verschillende standen
- Kalkwerende sproeiplaat
- Verstevigde glijstangset is tevens wandbeugel

### Specificatie:

Rada robuuste glijstangset, type EV, bestaande uit verstelbare handdouche met vijf sproeipatronen, doucheslang en robuuste wandsteun/glijstang. Verchroomd.

### Technische gegevens:

Behuizing douchekop: Verchroomd kunststof  
 Glijstang: Verchroomd messing  
 Lengte doucheslang: 1,25 m  
 Aansluiting doucheslang: ½" buitendraad  
 Voordruk: 50 - 500 kPa

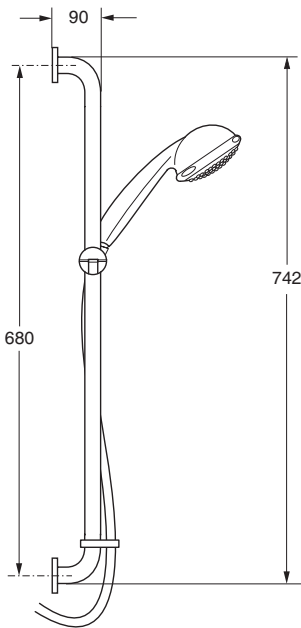
**Bestelnr.: 2.1642.002** (Art.nr. 150-20)

### Accessoires:

Bestelnr.: 1.1642.014 (Art.nr. 150-12): Haakse aansluitbocht chr.

Bestelnr.: 76125-NA: Rada gladde doucheslang chr. 125 cm.

Bestelnr.: 76126-NA: Rada gladde doucheslang chr. 150 cm.



12/24 Technische wijzigingen voorbehouden



