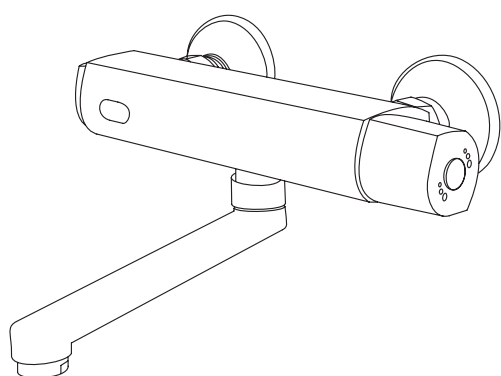
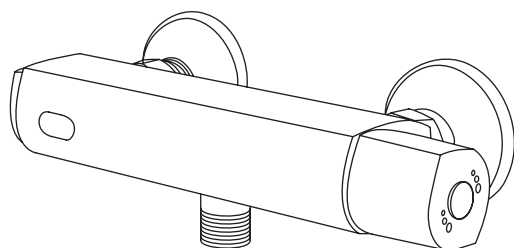


Installatiehandleiding

Rada Tec 500 en 600 elektronische thermostatische mengkranen



(art. nr. 500751)



(art. nr. 600750)

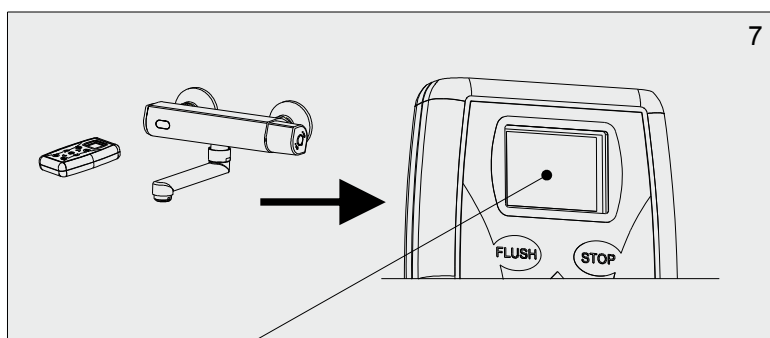
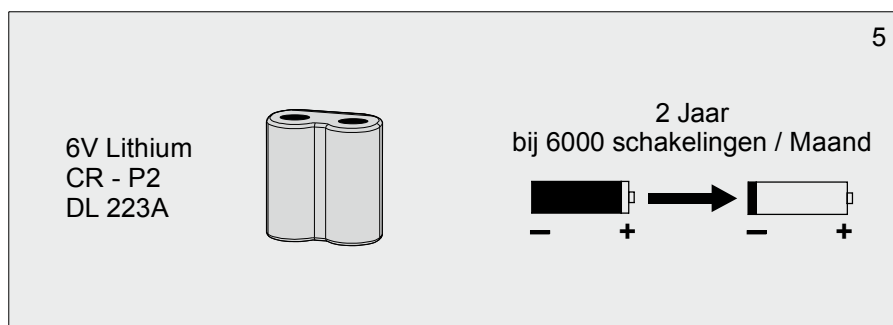
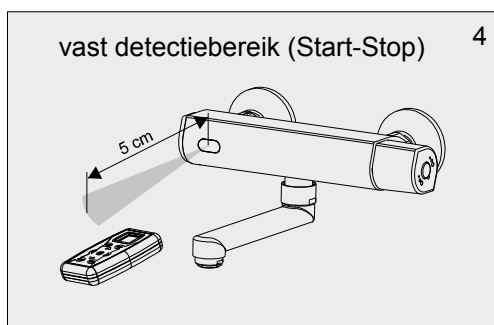
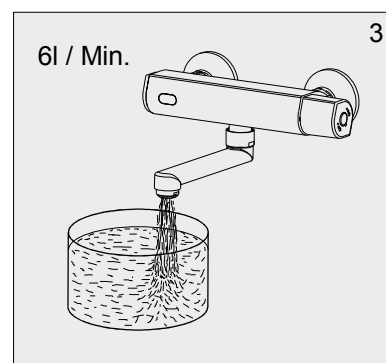
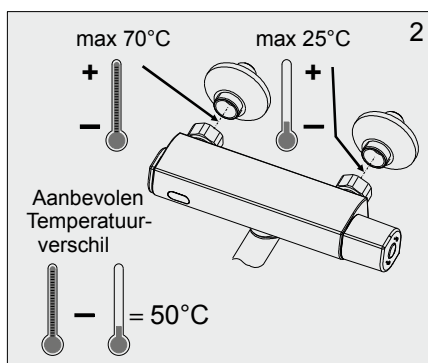
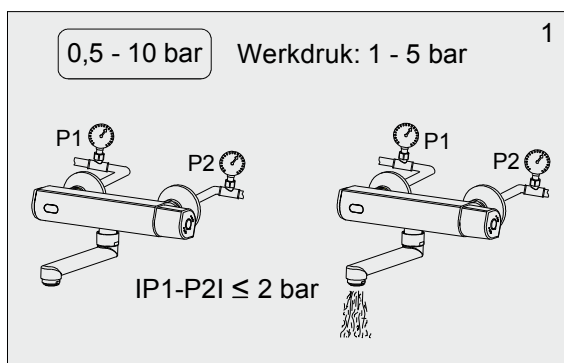
HANDLEIDING

BELANGRIJK!

Installateur: Deze handleiding is eigendom van de klant en moet voor onderhouds- en bedieningsdoeleinden bij het product worden bewaard.

1. Technische Gegevens

Let op! Deze handleiding is te gebruiken voor de Rada Tec 600 en Rada Tec 500 mengkranen.
In de handleiding worden de tekeningen van de Rada Tec 500 mengkraan gebruikt.



Systeeminfo

Hygiënestatus

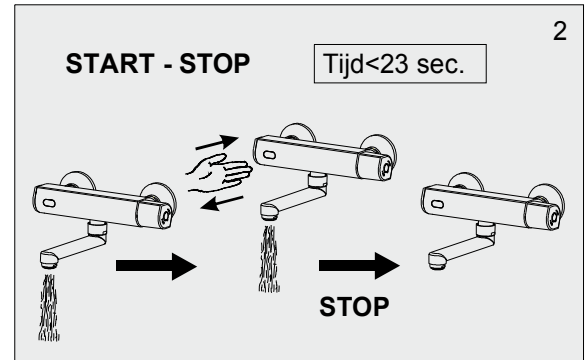
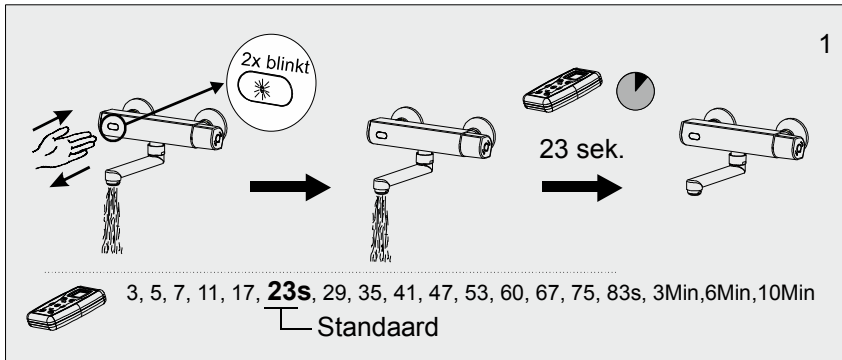
Sensorstand 8

1. **Looptijd:**
2. **Aantal keren gebruik:**
Totaal aantal keren gebruik:
3. **Code-Nummer:**
Software ID:




Hygiënestatus 9

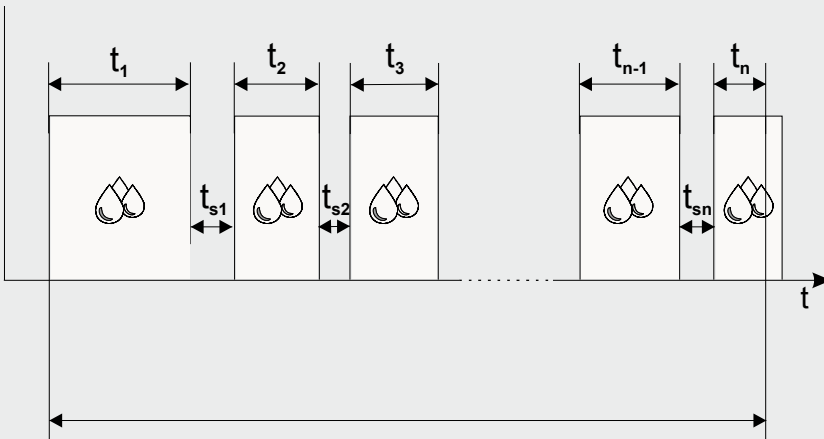
Ingestelde stagnatietijd:

2. Functiebeschrijving



Intelligente Automatische Cyclusspoeling: Dit betekent dat er enkel een cyclusspoeling plaats vindt als er in het voorafgaande cyclusspoelinterval, in totaal minder tijd gespoeld is als de cyclusspoeltijd. 3

- 
 Cycl. interval K UIT, 1, 3, 6, 12, 24, 48, **72**, 96, 108 (Uren) (cyclusspoelinterval)
└─ Standaard
- 
 Cycl. spoeltijd 3, 4, 5, 10, 15, **30**, 60, 90, 120, 150, 180 (Seconden)
└─ Standaard
- 
 Cycl. stagnatietijd 0, 5s, 10s, 30s, 1Min, 3, 5, **10Min**, 30, 1 uur, 3, 6, 12 (Uren)
└─ Standaard



Intelligente Autom. Cyclusspoeling:

$t_1 + t_2 + t_3 + \dots + t_{n-1} + t_n < t$

t - Cycl. spoeltijd >

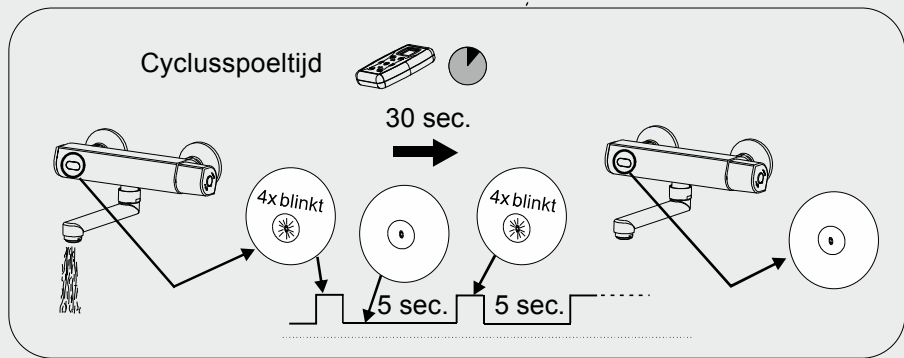
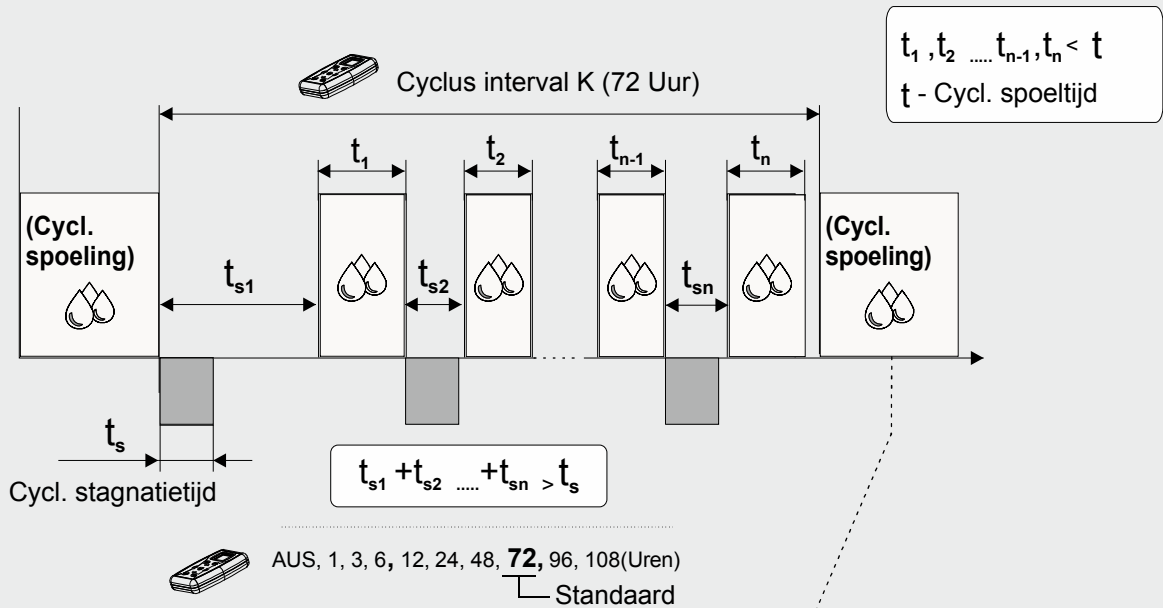
en tevens geldt:

$t_{s1} + t_{s2} + \dots + t_{sn} < t_s$

t_s - Cycl. stagnatietijd

Cyclusinterval K

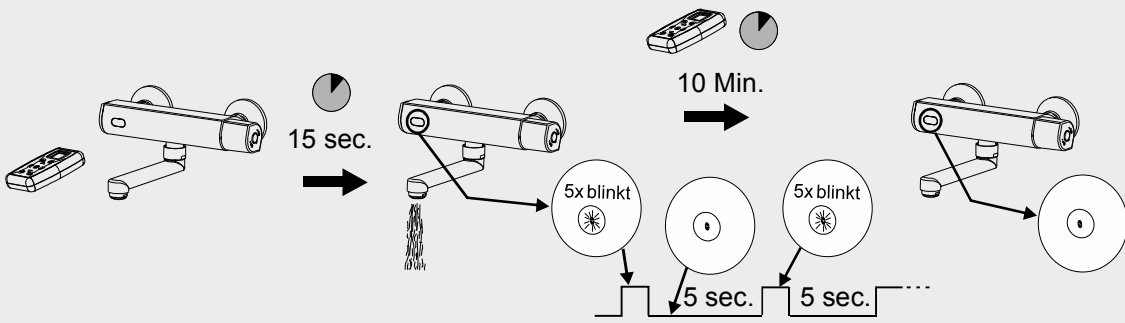
4

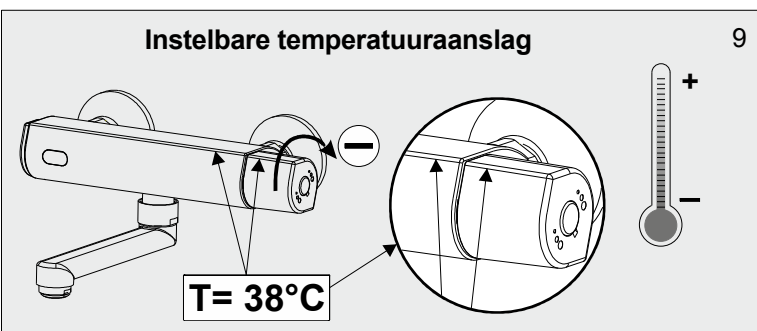
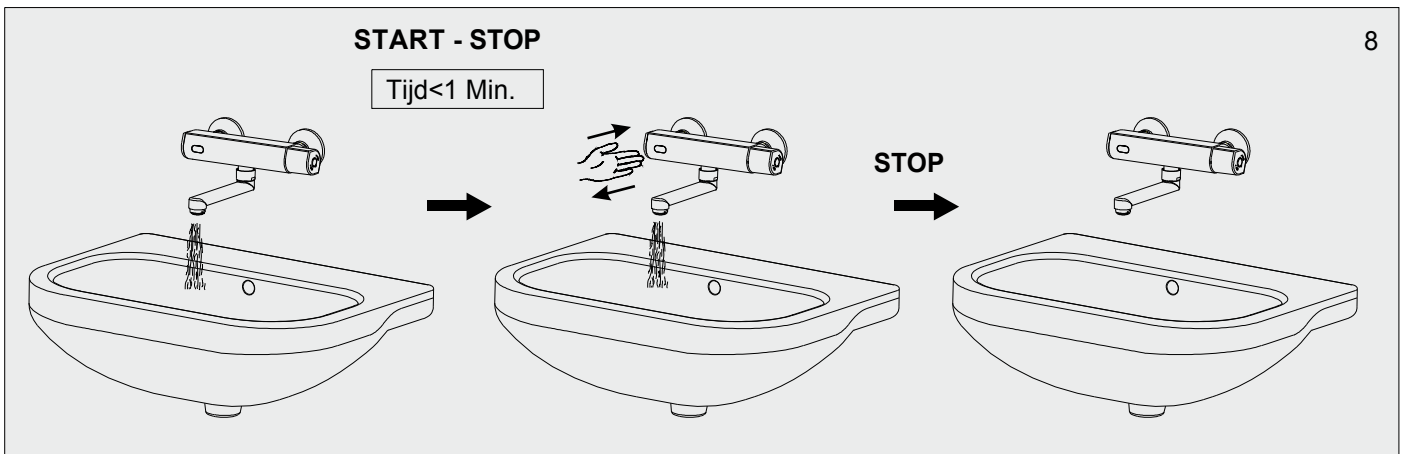
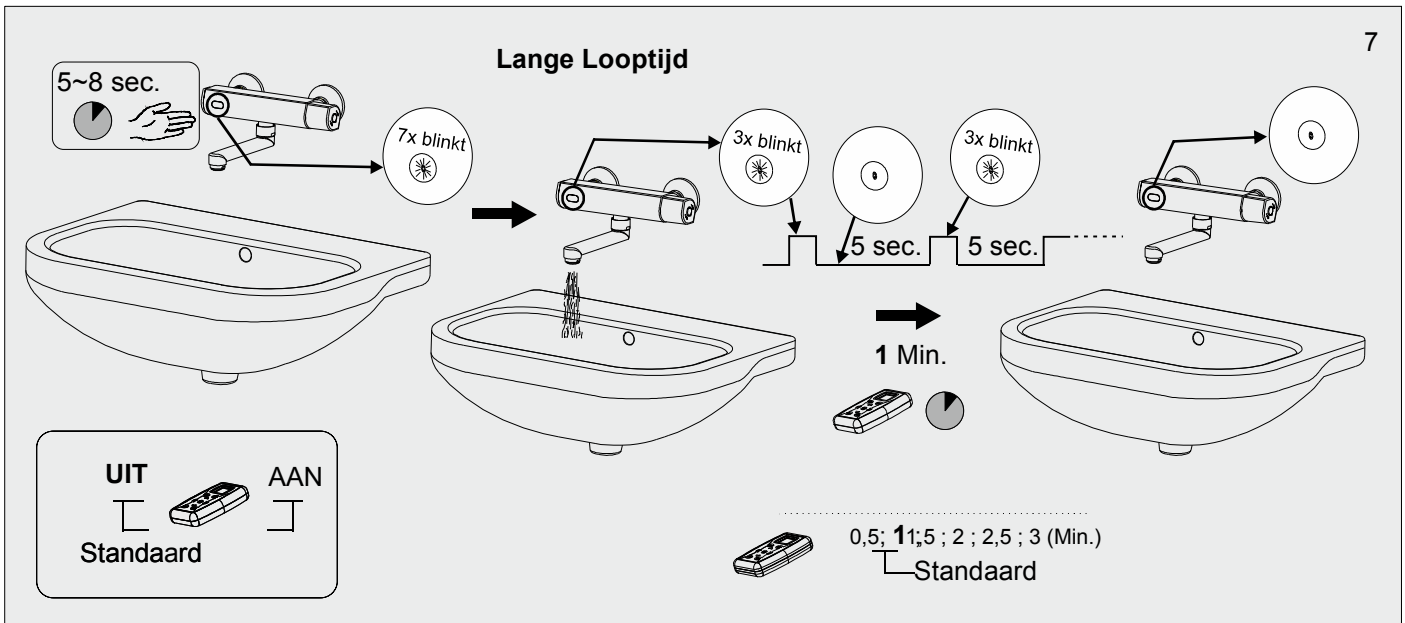
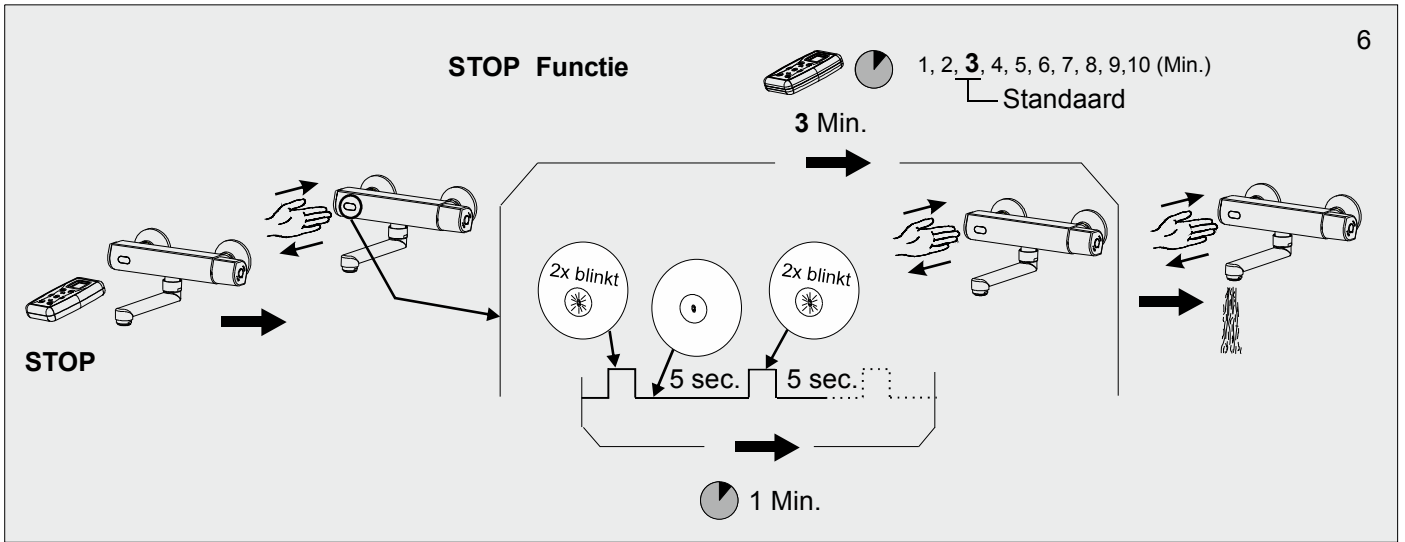


3, 4, 5, 10, 15, **30**, 60, 90, 120, 150, 180 (sek.)
 └─ Standaard

Thermische Desinfectie spoeling

5







Totaal aantal activeringen

OK - Reset

(functie om het totaal aantal
activeringen te resetten naar nul)

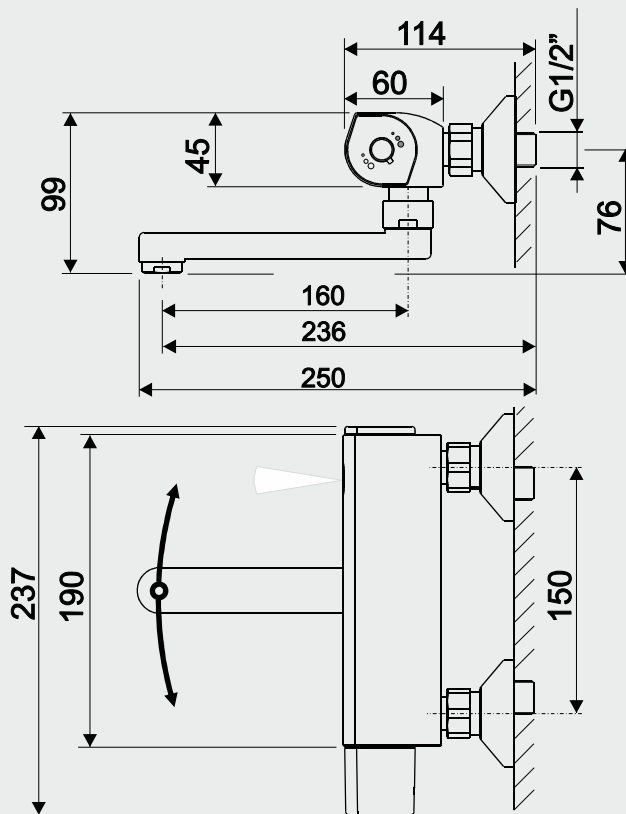
Fabrieksinstelling



OK - Einstellen

3. Afmetingen

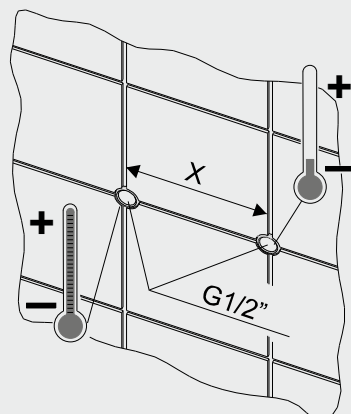
1



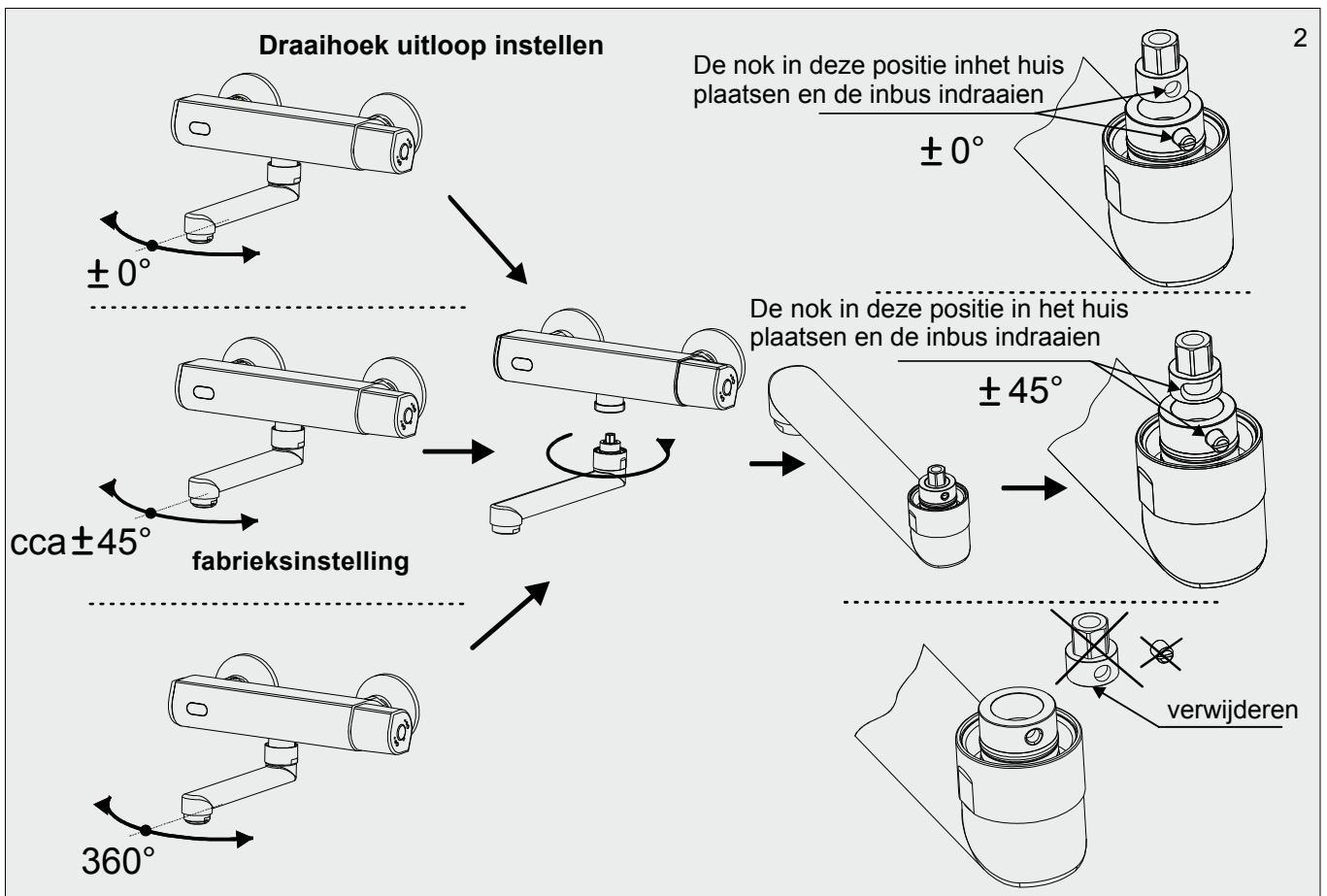
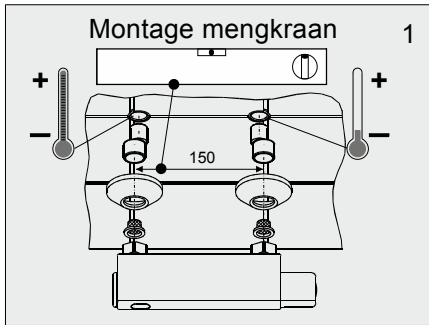
4. Installatie voorbereiding

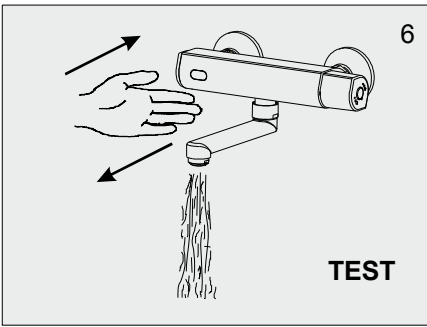
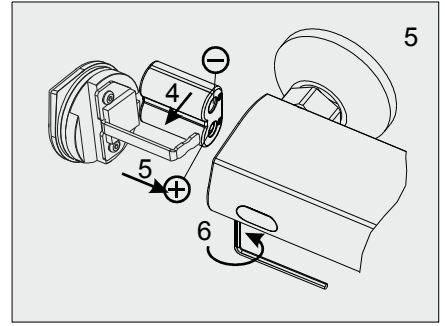
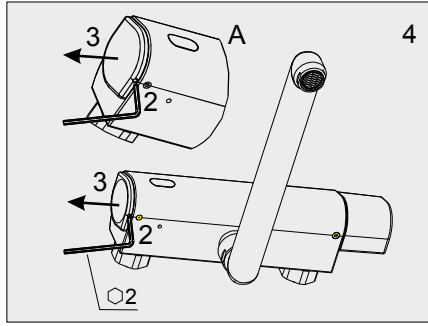
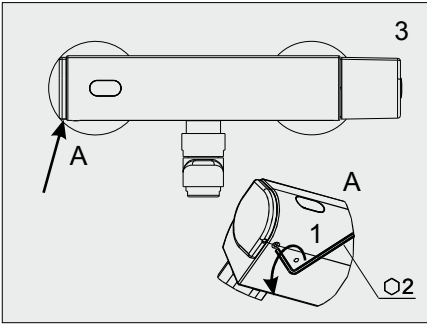
1

$x=150\pm 15$ mm

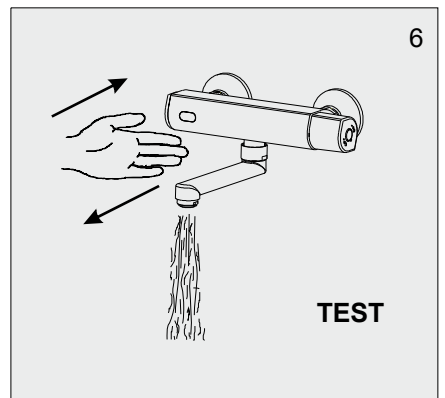
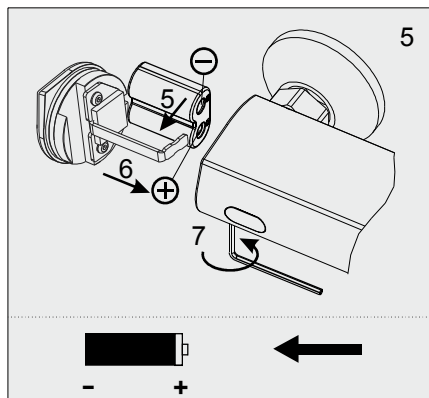
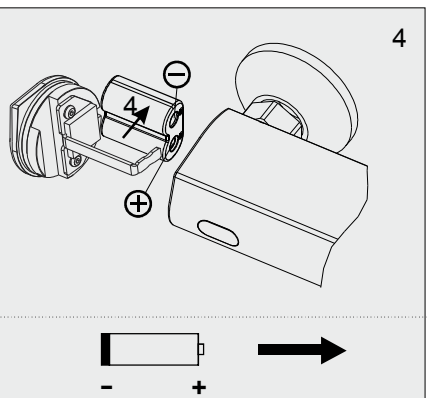
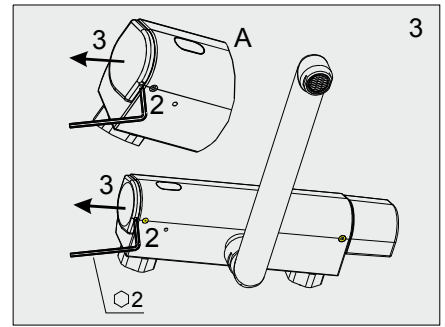
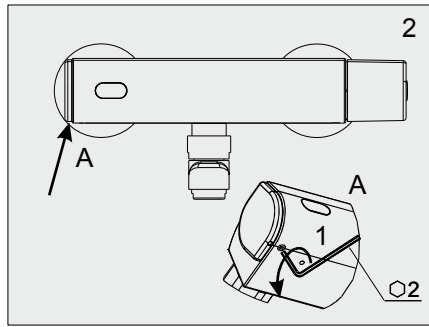
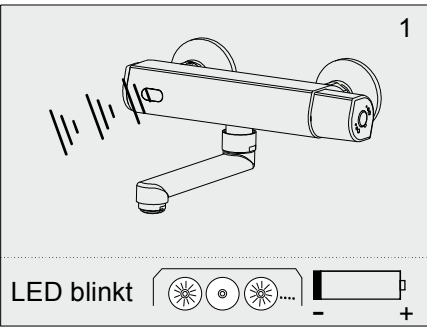


5. Installatie

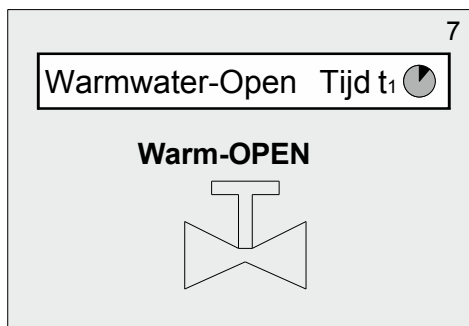
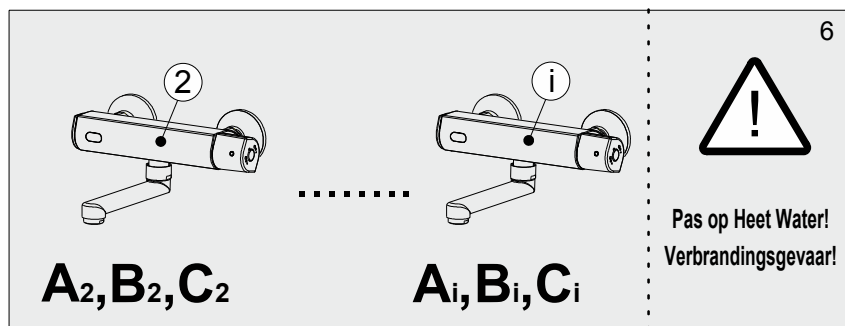
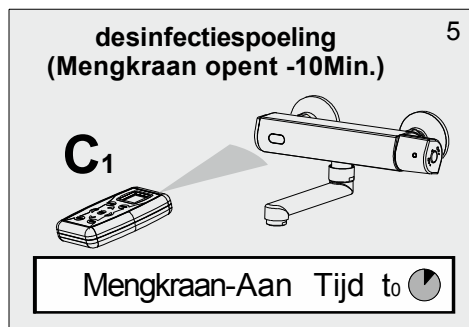
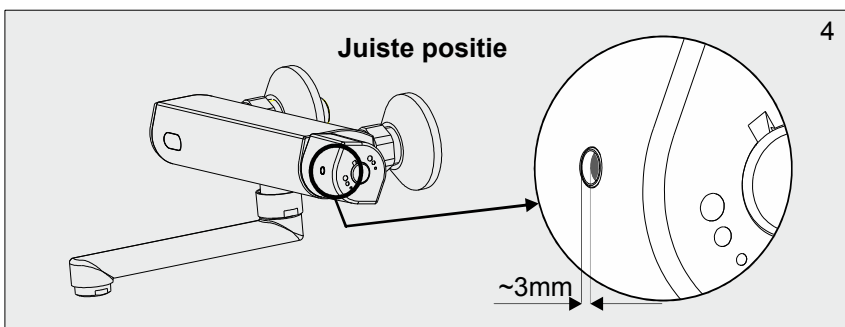
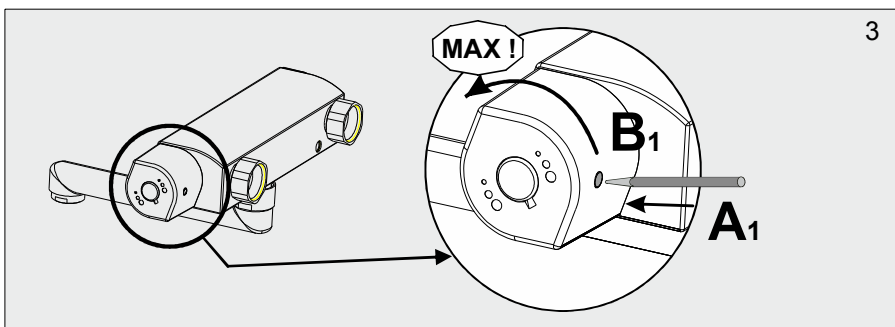
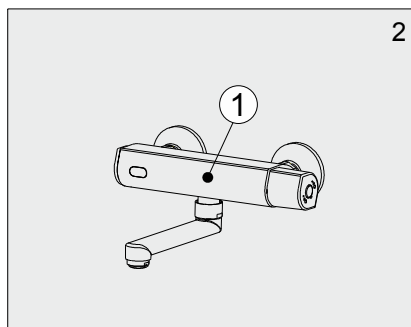
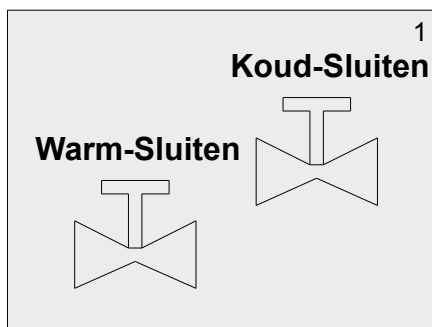




6. Batterij vervangen



7. Thermische Desinfectie - Warmwaterleiding



Voorbeeld:

$t_0 = 8.04$ Uur

$t_1 = 8.07$ Uur

$t = 10 - (t_1 - t_0)$

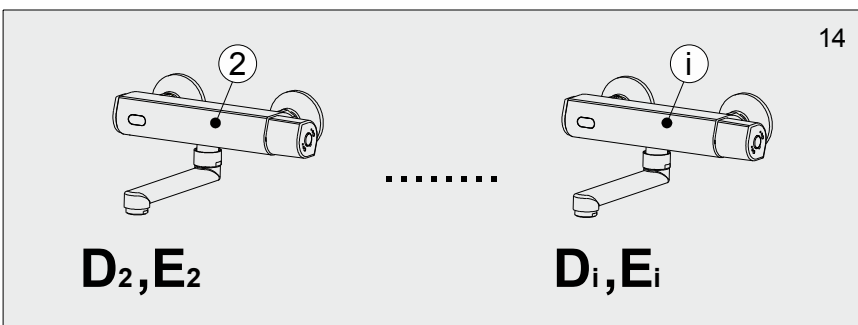
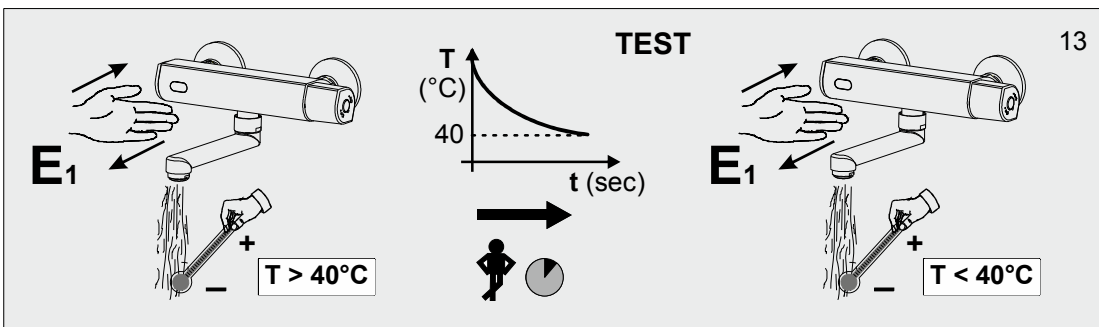
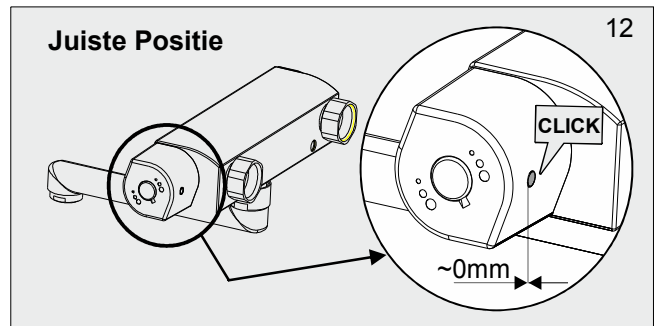
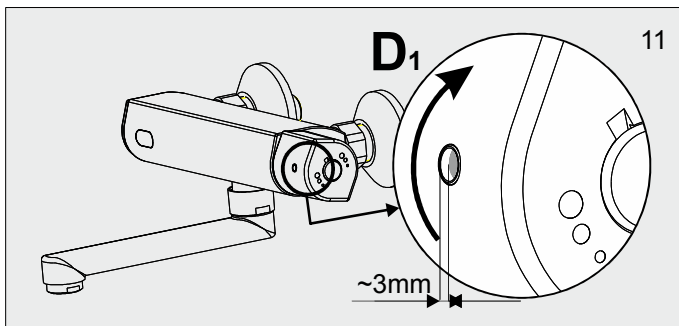
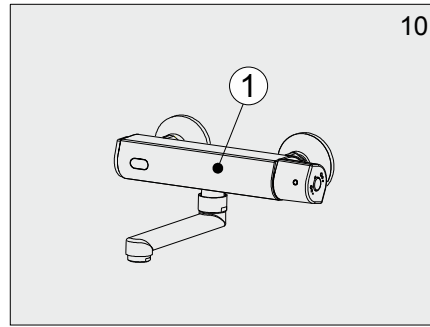
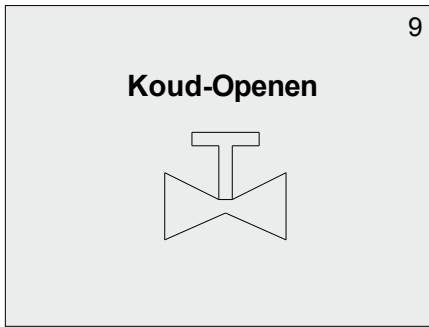
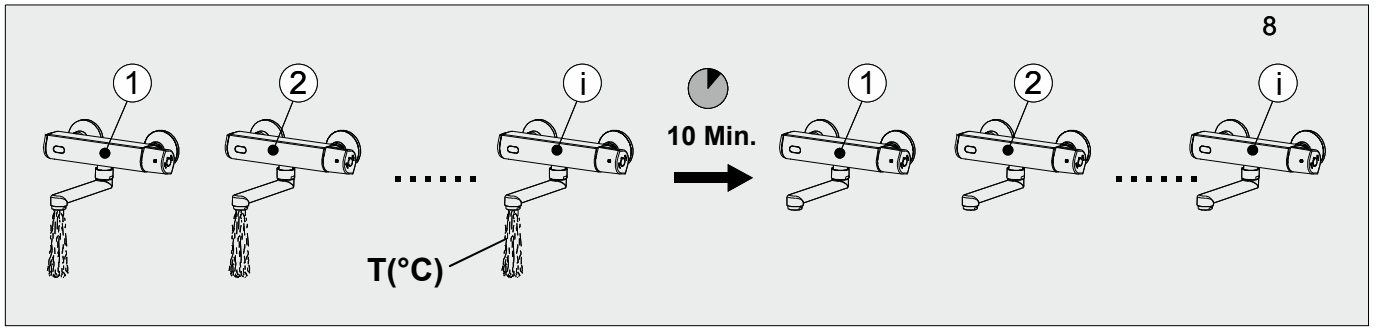
$t = 10 - (8.07 \text{ Uur} - 8.04 \text{ Uur}) = 7 \text{ Min.}$

2 Minimale Watertemperatuur 68°C

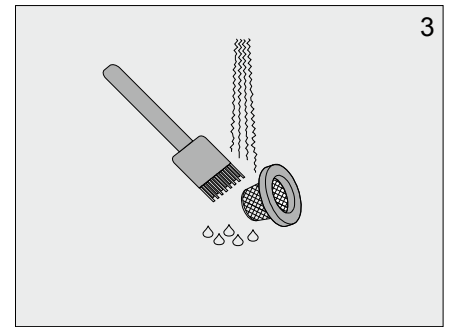
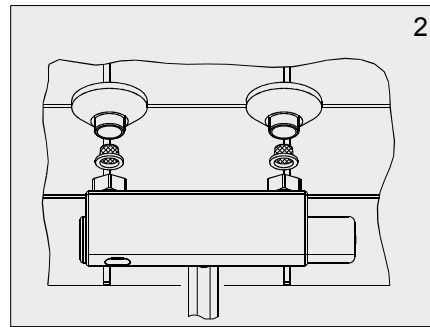
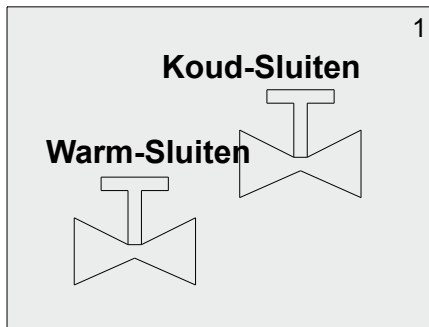
Desinfectietijd (vlg richtlijnen)

$10 - (t_1 - t_0) = t$

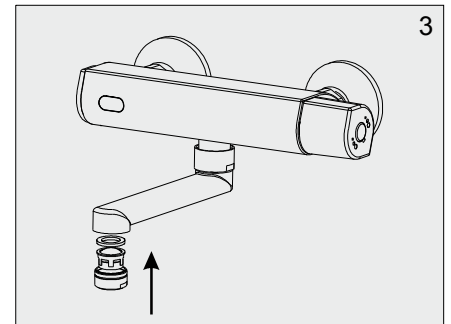
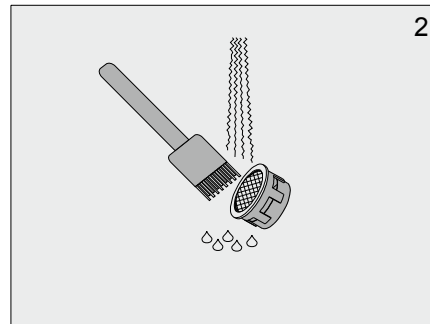
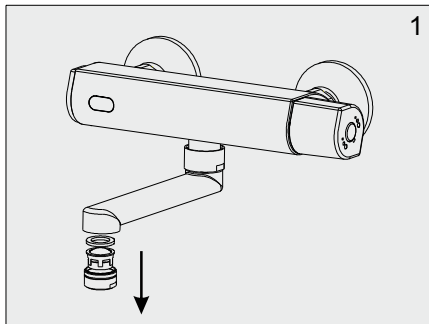
Temperatuur T(°C)	Tijd t (Min.)
70	5
69	5,6
68	6,4
67	7,4
66	8,6
65	10




8. Zeefilters reinigen



9. Perlator reinigen



10. Storingen oplossen

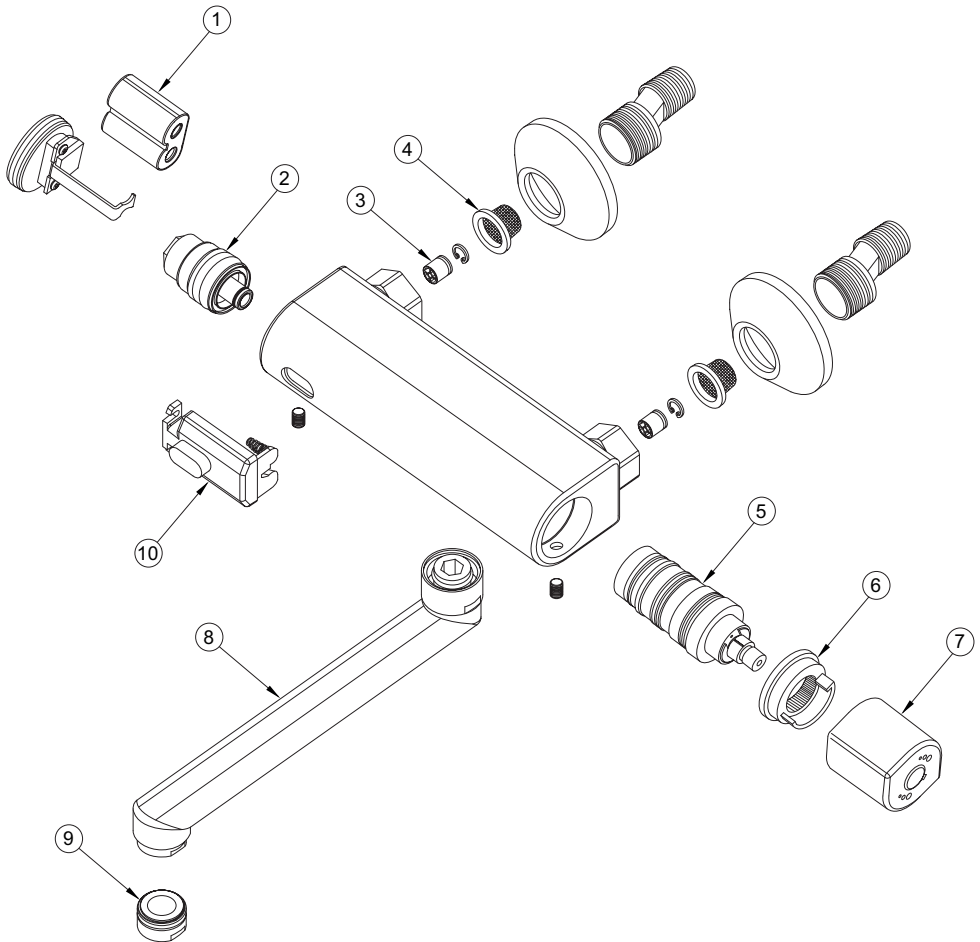
Storing	Oorzaak	Oplossing
Er stroomt geen water	<ul style="list-style-type: none"> • Afsluiters dicht • Batterij leeg • Sensor werkt niet 	Afsluiters openen Batterij vervangen Rada bellen/emailen
LED blinkt 	<ul style="list-style-type: none"> • Batterij leeg 	Batterij vervangen
Er stroomt te weinig water	<ul style="list-style-type: none"> • Zeeffilters verstopt • Perlator verstopt • Afsluiters (deels) dicht 	Zeeffilters reinigen Perlator reinigen Afsluiters openen
Water stroomt continu	<ul style="list-style-type: none"> • Magneetventiel defect 	Afsluiters sluiten en Rada bellen/emailen

11. Belangrijke informatie

Batterie CR-P2 6V word meegeleverd.

Geen reinigingsmiddelen gebruiken die alcohol, amoniak, zuur, zwavel, chloor of schuurmiddelen bevatten.

ONDERDELEN



- 1 - Bestelnummer 900785: 6V Lithium-Batterij Type CRP2
- 2 - Bestelnummer: 500775: Magneetventiel
- 3 - Bestelnummer 023: Keerkleppatroon ½", DN15
- 4 - Zeefilter ¾", DN20
- 5 - Bestelnummer 900759: Thermostaatpatroon Rada Tec 500/600
- 6 - Bestelnummer 900771: Gekartelde ring
- 7 - Bestelnummer 900770: Temperatuurregelknop Rada Tec 500/600
- 8 - Bestelnummer 500756: Draaibare uitloop 160mm (enkel bij Rada Tec 500)
- 9 - Perlator M22 6 l/min
- 10 - Bestelnummer 900765: Sensorunit Rada Tec 500/600

KLANTENINFORMATIE

Kwaliteitsgarantie

Dit product heeft een wettelijke garantie die start op de aankoopdatum. Binnen de garantieperiode zullen materiaalgebreken kosteloos verholpen worden door reparatie of vervanging.

De garantie geldt onder de navolgende omstandigheden:

- Het product moet geïnstalleerd en onderhouden zijn volgens de algemene installatierichtlijnen en de richtlijnen in deze handleiding.
- Reparatie geschied enkel door ons of door ons daartoe aangewezen personen.
- Reparatie onder garantie verlengt de garantieperiode niet. De garantie op vervangen onderdelen eindigt op het einde van de originele garantieperiode
- Voor garantie op douchekoppen en andere consumentenartikelen hebben wij het recht om enkel reserve onderdelen te versturen.

De garantie geldt niet voor:

- De kosten van servicebezoeken voor fouten en storingen die niet als oorzaak het product hebben (bijvoorbeeld problemen en storingen door incorrect installeren, incorrect gebruik, gebrek aan onderhoud, kalk- en vuilafzettingen, vorstschade en vuil in (dichtzittende) zeeffilters) of waar geen fouten/ gebreken in het product gevonden kunnen worden.
- Problemen ontstaan door waterzijdige of elektrische problemen.
- De compensatie van het niet kunnen gebruiken van het product of daaraan verwante zaken.
- Storingen en fouten veroorzaakt doordat het product gerepareerd of aangepast is door niet door ons daartoe bevoegde personen.
- Routinematige onderhoud en/of te vervangen onderdelen in het kader van richtlijnen voor routinematig onderhoud.

Wat te doen bij een storing

Indien het product bij ingebruikname niet goed functioneert, neem dan contact op met uw installateur om te controleren of het product geïnstalleerd en ingeregeld is zoals aangegeven in de handleiding.

Indien dit het probleem niet oplost kunt u contact opnemen met Rada Sanitairtechniek B.V.

Indien de prestaties van het product verminderen, controleer dan aan de hand van deze handleiding of onderhoud nodig is. Neem contact met ons op voor advies.

Rada Klantenondersteuning

Service helpdesk

Onze commercieel technische mensen op kantoor kunnen u ondersteunen met advies over storingen, onderdelen, accessoires of een bezoek van onze servicedienst. Zorg dat u productnaam en type, evenals aankoopdatum bij de hand hebt.

Onderdelen en Accessoires

Wij hebben onderdelen en accessoires voor onze producten op voorraad ter ondersteuning gedurende de levensduur van het product.

Servicedienst

Wij bieden u de mogelijkheid het onderhoud en reparaties uit te laten voeren door onze eigen Rada servicedienst.

Service contracten

Periodiek onderhoud van onze producten is essentieel voor blijvend goede prestaties en veiligheid.

Wij bieden u de mogelijkheid het jaarlijks onderhoud aan de Rada producten uit te laten voeren door onze eigen Rada servicedienst.

Neem contact op met:

Rada Sanitairtechniek BV
Anthonie Fokkerstraat 81
3772 MP Barneveld
T. +31 342 41 40 88
E. info@rada-nl.com
W. www.radacontrols.com

Rada is een geregistreerd handelsmerk van Kohler Mira Limited. Wij behouden ons het recht voor om producten te wijzigen zonder kennisgeving vooraf.



FM 14648

