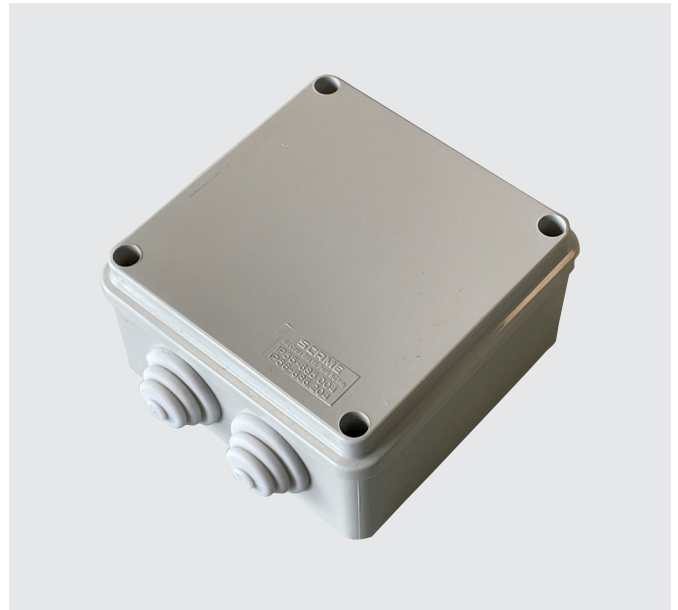
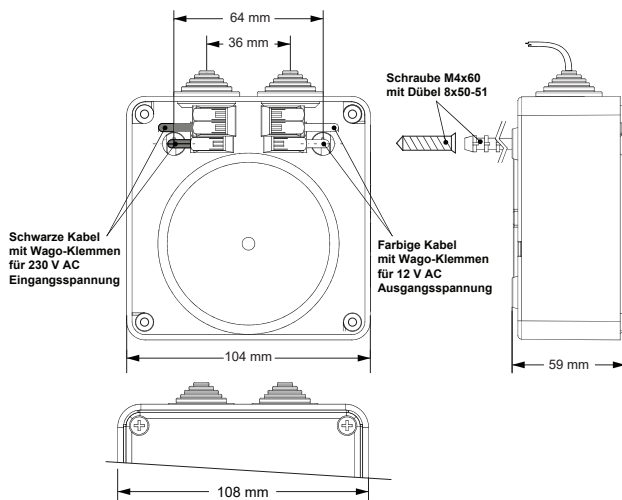


RADA TRANSFORMATOR 230VAC / 12VAC 50VA

- Eingangsspannung 230 V AC
- Ausgangsspannung 12 V AC
- Leistung 50 VA
- Schutzklasse IP40



Abmessungen und Anschlüsse



Artikelnummer

Rada Transformator 230VAC / 12VAC 50VA

2.1931.859

TECHNISCHE DATEN

Installation und Bedienung

Bitte lesen Sie dazu das entsprechende Produkthandbuch.

Anschlüsse

Eingang: 230 V AC 50/60 Hz +10%
Ausgang: 1x 12 V AC 50/60 Hz +10%

Leistung 50 VA

Schutzklasse IP 40

Umgebungsbedingungen 0 - 40°C
relative Luftfeuchte max. 80% bei 25°C

Abmessungen B x H x T 108 x 108 x 59 mm

Wichtiger Hinweis!

Die Verdrahtung darf nur von einer Elektrofachkraft gemäß DIN VDE 105-100 durchgeführt werden. Die Verdrahtung sollte nur mit flexiblen Leitungen durchgeführt werden.

Rada Armaturen GmbH

Daimlerstraße 6
D-63303 Dreieich

Telefon: +49-(0)6103-98 04 0
Telefax: +49-(0)6103-98 04 90
E-Mail: info@rada-armaturen.de
Internet: www.rada-armaturen.de

Rada ist ein eingetragener Markenname von Kohler Mira Limited, England

Das Unternehmen behält sich das Recht vor, Produkte ohne Vorankündigung zu ändern.
© April 2024 Kohler Mira Limited. Alle Rechte vorbehalten.
Dieses Dokument darf nicht ohne Erlaubnis von Kohler Mira Limited auch nicht auszugsweise vervielfältigt werden. Dies beinhaltet Fotokopieren und elektronisches Vervielfältigen in jeglicher Form.

A **KOHLER** COMPANY

