



## Rada thermostaatkraan 215 C

Voor opbouw leidingwerk

- TMV3 keur
- Uniek onderhoudsarm Radatherm patroon
- Beveiligde temperatuurstelling
- Lage tapdrempel
- Zeer nauwkeurige temperatuurregeling
- Bestand tegen hoge desinfectietemperaturen

### Specificatie:

Rada thermostatisch mengapparaat, type 215 C, met onderhoudsarm Radatherm patroon, blokkeer-knop, keerkleppen en vuilfilters. Voor montage op de wand, met aansluitingen 1/2" buitendraad. Volumestroom 38 l/min bij 200 kPa drukverlies.

### Technische gegevens:

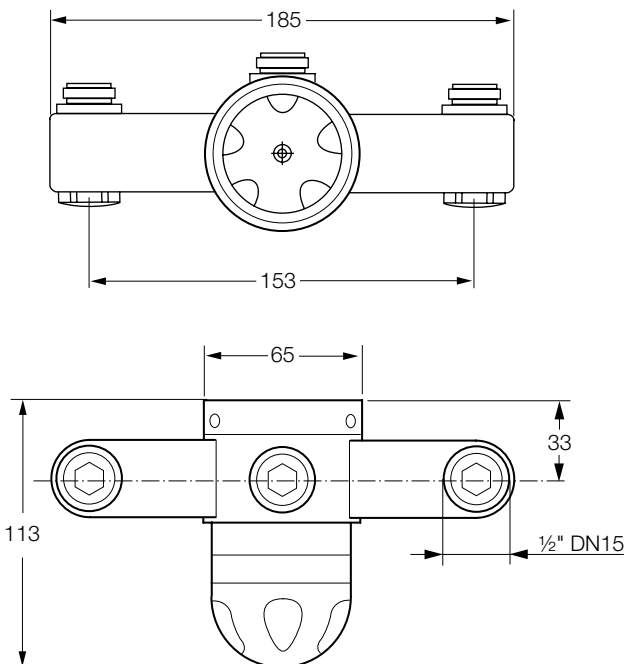
|                         |                                      |
|-------------------------|--------------------------------------|
| Behuizing:              | Verchroomd messing                   |
| Volumestroom:           | 38 l/min. bij 200 kPa<br>drukverlies |
| Minimale volumestroom:  | 3 l/min.                             |
| Minimaal drukverlies:   | 10 kPa                               |
| Drukverliesverhouding:  | Max. 1:10                            |
| Warmwater temperatuur:  | Max. 85°C                            |
| Koud water temperatuur: | Min. 1°C                             |
| Nauwkeurigheid:         | 1°C                                  |
| Aansluitingen:          | 1/2" buitendraad                     |

**Bestelnr.: 1.0.440.01.1** (Art.nr. 13-6050)

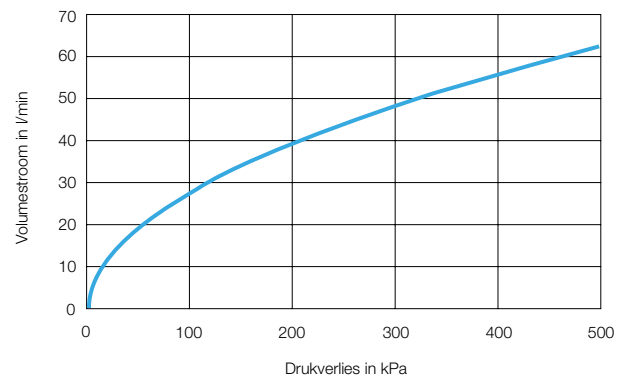
### Onderdelen:

Bestelnr.: 1.408.92.6.0 (Art.nr. 408-92): Pakkingset

Bestelnr.: 1.407.67.8.0 (Art.nr. 407-67): Patroon



### Volumestroomdiagram



10/20 Technische wijzigingen voorbehouden

Beveiligingseenheid 