



Installatiehandleiding Rada Tec M3000 en M4000 douchepaneel

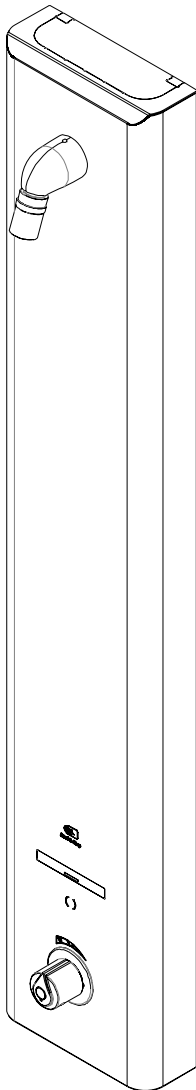


Rada Tec M3000
Bestelnr.: 3050114 (geborsteld rvs)
Bestelnr.: 1605334 (wit gecoat)

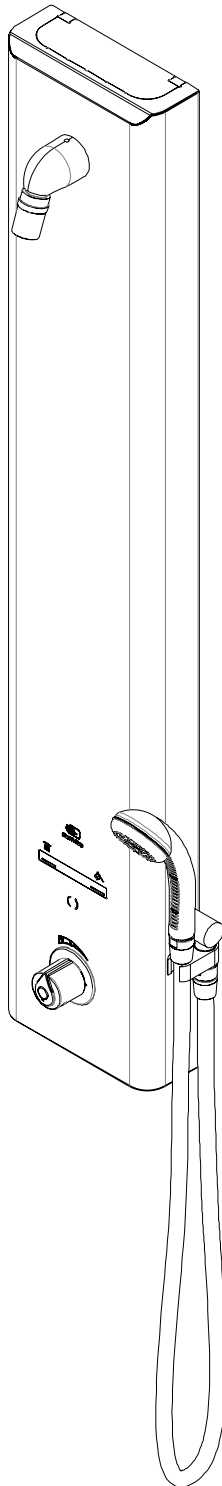


Rada Tec M4000
Bestelnr.: 1605337 (geborsteld rvs)
Bestelnr.: 1605338 (wit gecoat)

RADA TEC M3000

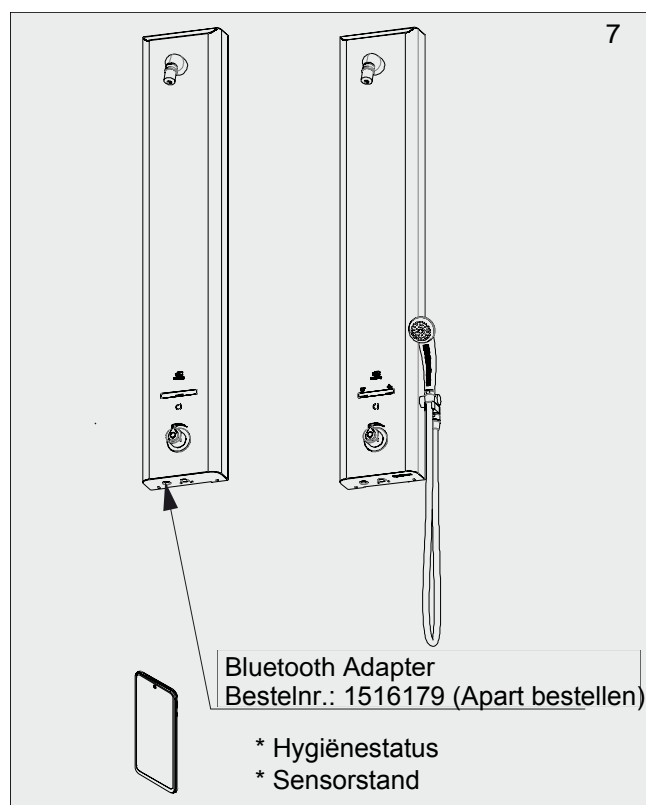
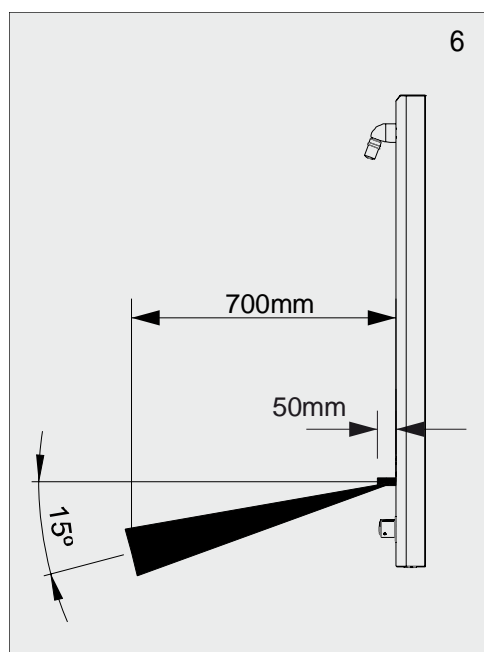
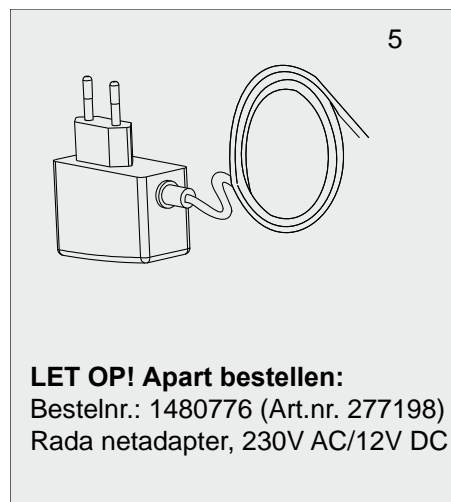
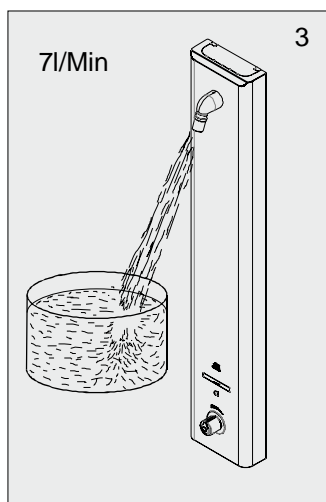
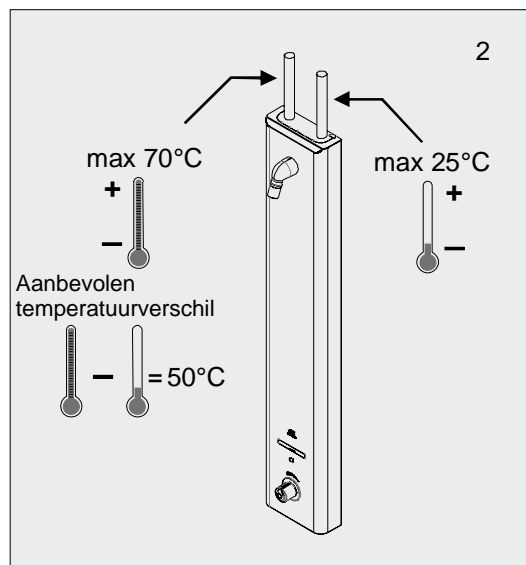
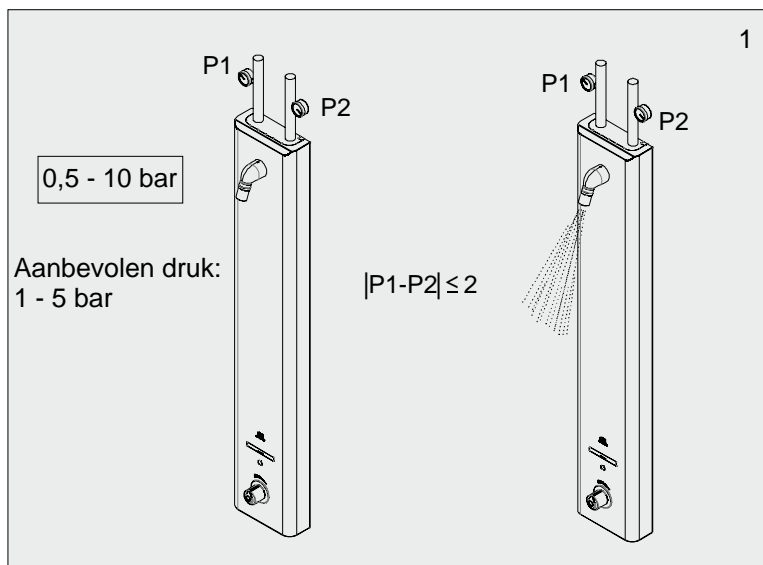


RADA TEC M4000

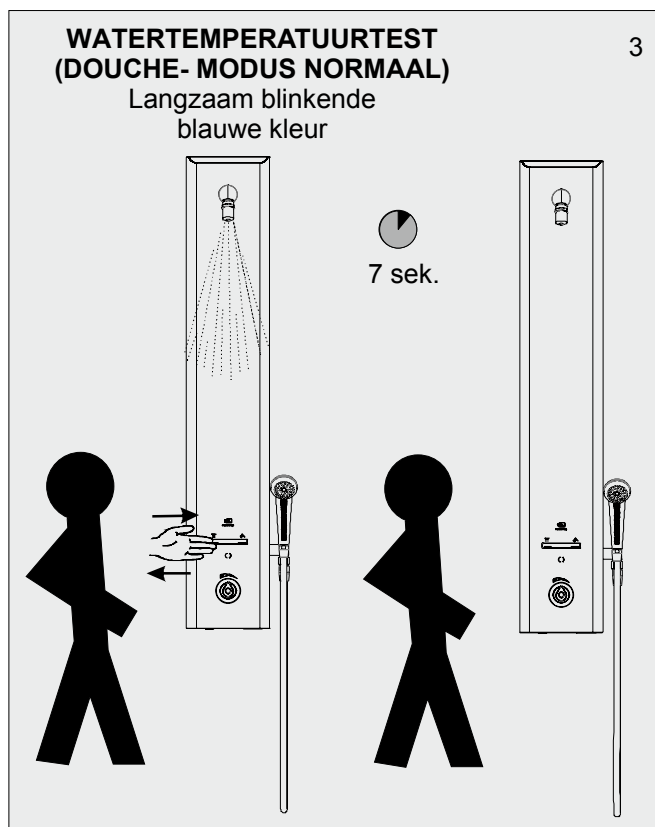
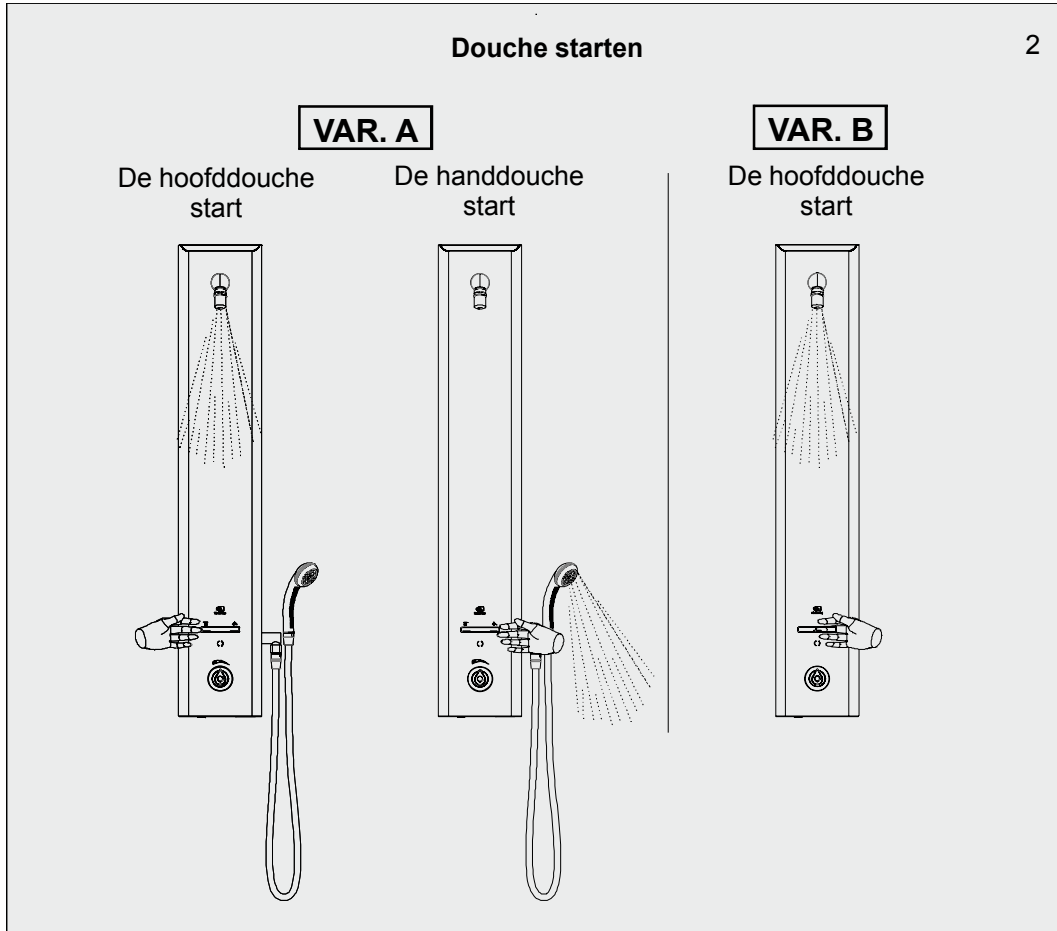
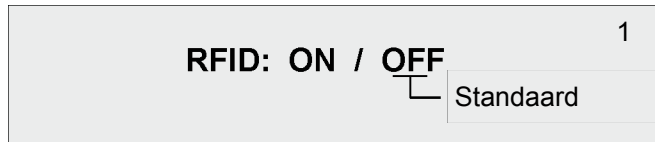


Let op: in deze handleiding wordt naast het Rada M3000 douchepaneel, ook informatie gegeven over het Rada M4000 (Variant A) douchepaneel. Het Rada M4000 douchepaneel beschikt over een vaste douchekop en een aansluiting voor een handdouche)

1. Technische Gegevens



2. Functiebeschrijving



Modus sensor:

4



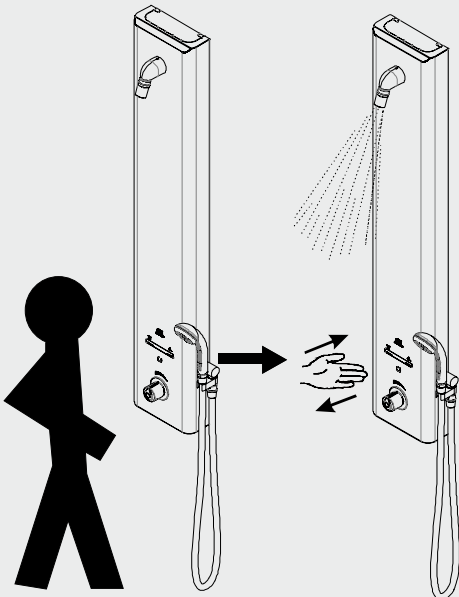
Normal / Start-Stop
└─ Standaard

A. Modus sensor - Normaal

5

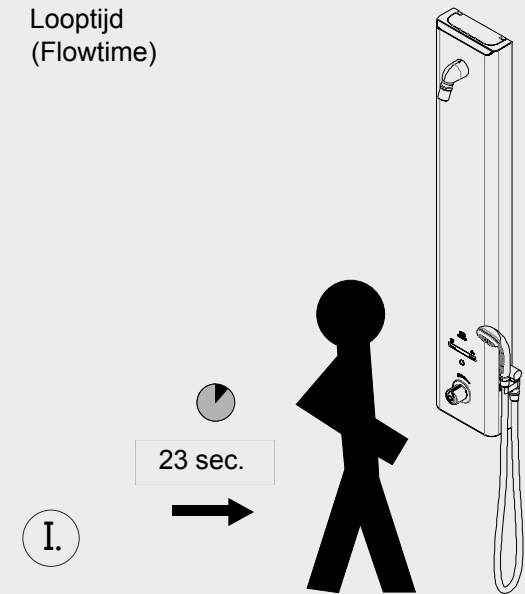
De "Welkom" -
LED licht op

Duoche starten
LED blinkt
langzaam blauw



Looptijd
(Flowtime)

6



23 sec.

I.

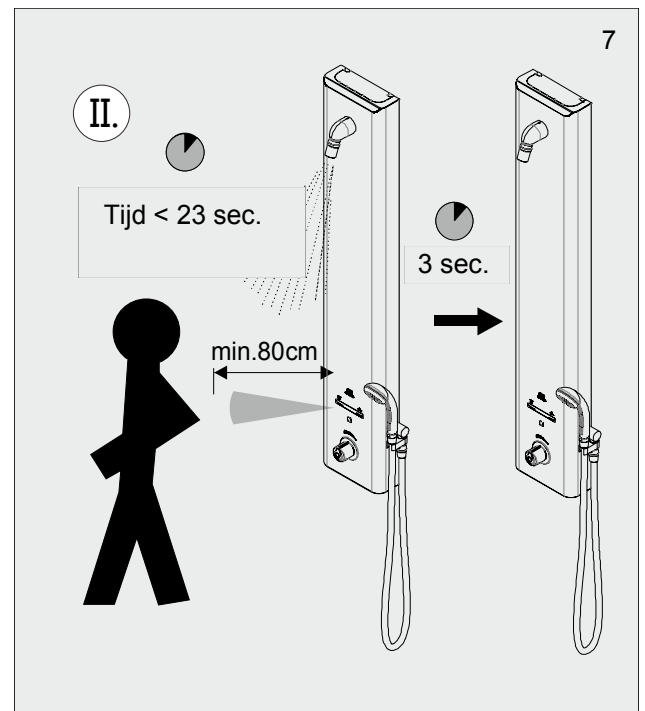
3, 5, 7, 11, 17, **23**, 29, 35, 41, 47, 53, 60, 67, 75, 83
Standaard

II.

Tijd < 23 sec.

3 sec.

min.80cm



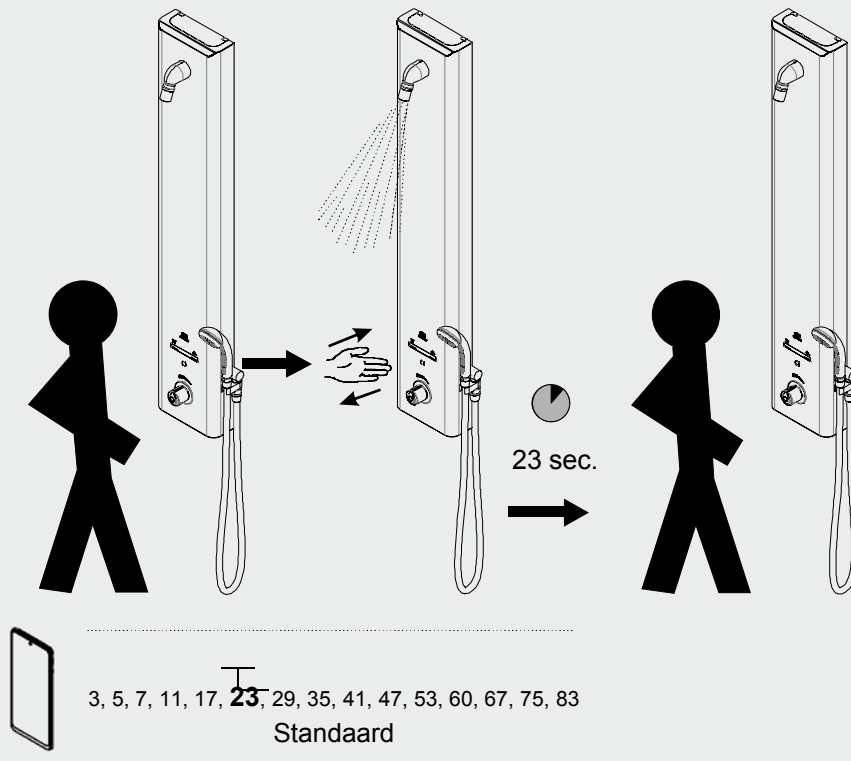
7

B. Modus sensor - Start/Stop

8

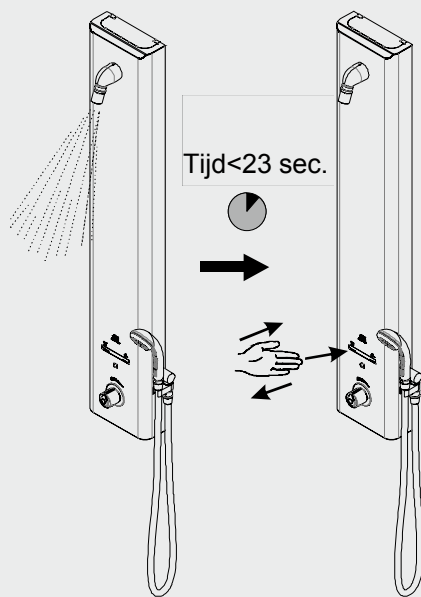
De "Welkom" -
LED licht op

Douche starten
LED blinkt
langzaam blauw



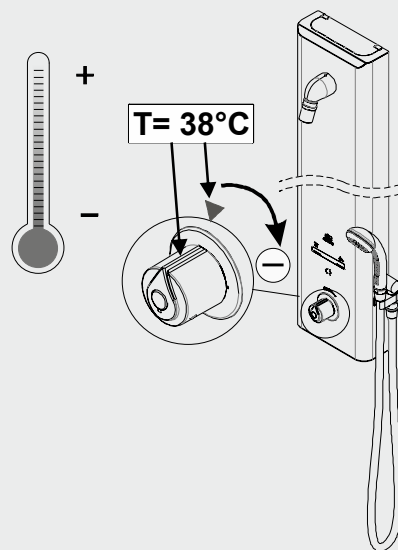
SNEL - STOP

9



Temperatuurinstelling

10



STOP Functie 11

Met magneet
- snel blinken
- blauwe kleur

3 min.

bijhouden min.2 sec.

1, 2, **3**, 4, 5, 6, 7, 8, 9,10 min.
Standaard

STOP Functie 12

Met App
- snel blinken-
- rode kleur

1, 2, **3**, 4, 5, 6, 7, 8, 9,10 min.
Standaard

Lange stopfunctie 13

VAR. A

-snel blinken
paars-rood + rode kleur

6 uur

bijhouden min.5 sec.

VAR. B

-snel blinken
paars-rode kleur

6 uur

bijhouden min.5 sec.

Stop-voortijdige beëindiging 14

bijhouden min. 2 sec.

Identificatie van de douche met de APP 15

Sensors

shower

Name: SPRCHA 1
ID: 31.3847173335383636002E00

Flush Stop/Run Sensor data

Spoelen

3, 5, 7, 11, 17, **23**, 29, 35, 41, 47, 53, 60, 67, 75, 83
Standaard

Automatische cyclusspoeling


16


ON / OFF


└─ Standaard

Intelligente Automatische Cyclusspoeling: Dit betekent dat er enkel een cyclusspoeling plaats vindt als er in het voorafgaande cyclusspoelinterval, in totaal minder tijd gespoeld is als de cyclusspoeltijd.

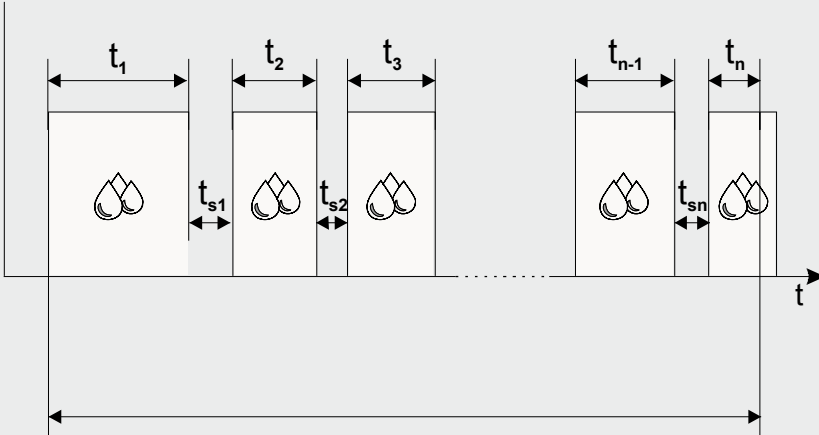
17

- 
 ■ (Cyclusspoelinterval)
 (Hygienic flush period)

12, 24, 48, 72 , 96, 108 (uur.)
└─ Standaard
- 
 ■ (Cyclusspoeltijd)
 (Hygienic flush duration)

3, 4, 10, 15, 30 , 60, 90, 120, 180 (sec.)
└─ Standaard
- 
 ■ Cyclus stagnatietijd
 (Stagn. time for hyg. flush)

30s, 1min, 3, 5, 10min , 30, 1hod., 3, 6, 12 (uur)
└─ Standaard



Intelligente Autom. Cyclusspoeling

$$t_1 + t_2 + t_3 + \dots + t_{n-1} + t_n \geq t$$

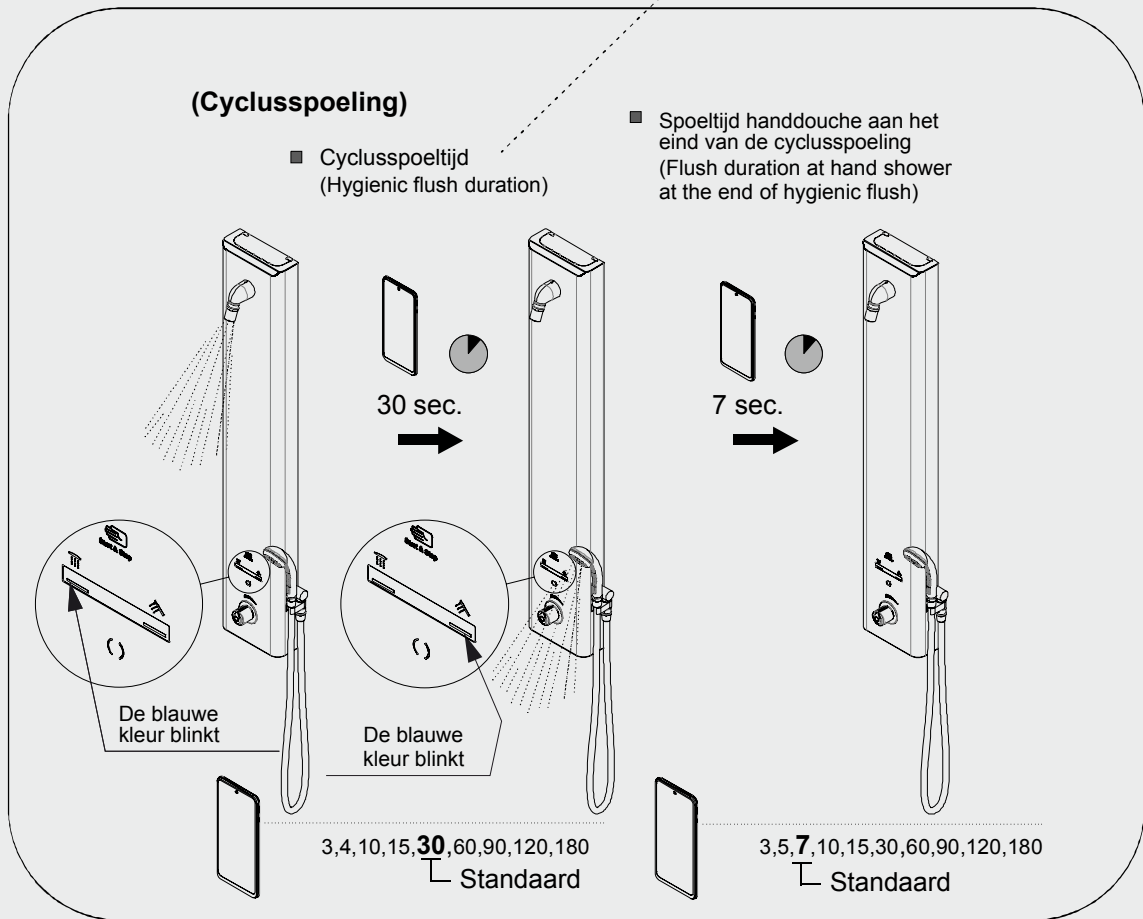
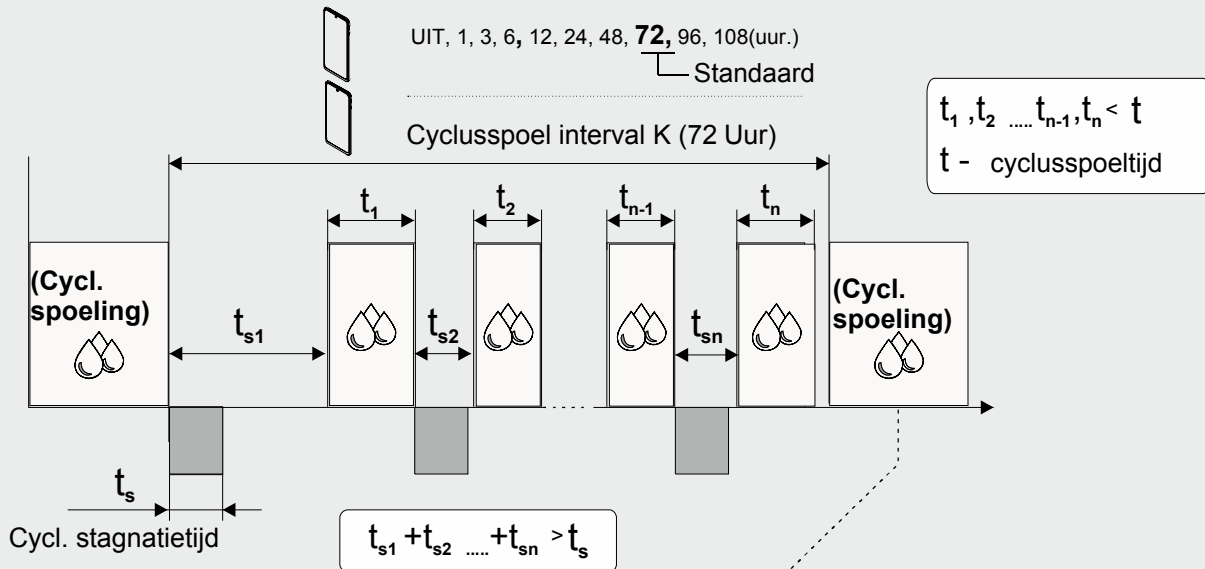
t - Cyclusspoeltijd en

tevens geldt:

$$t_{s1} + t_{s2} + \dots + t_{sn} \leq t_s$$

t_s - Cyclus stagnatietijd

Cyclusspoel interval K



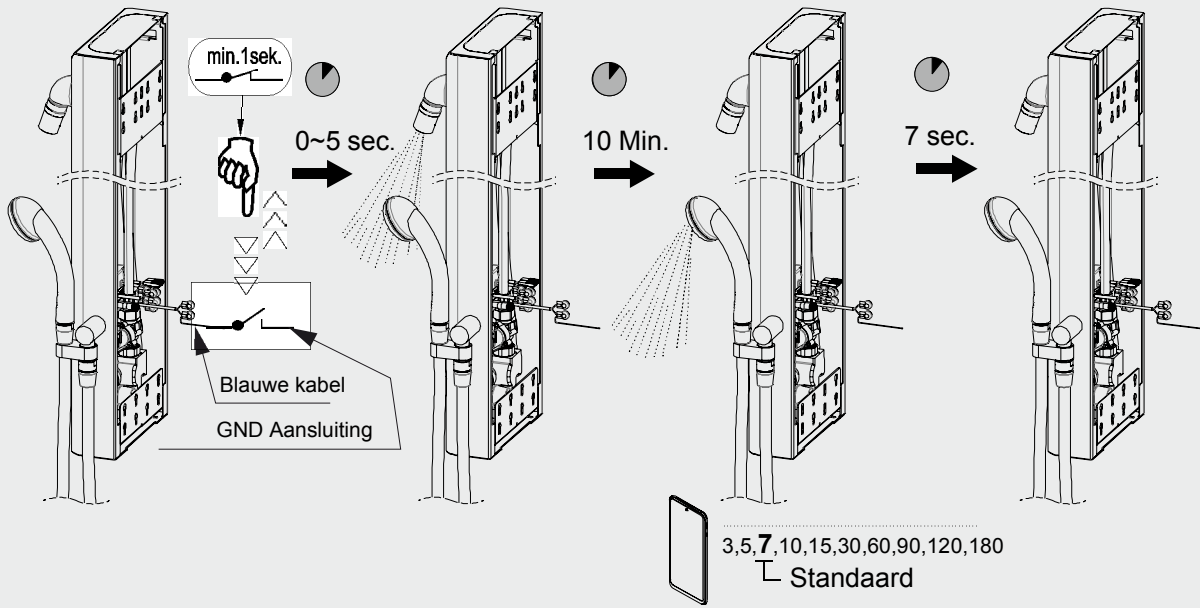
Instellen van de strattijd voor de cyclusspoeling: Met de APP

Sensor data [SPRCHA 1]

Suitable start time for hygienic flush

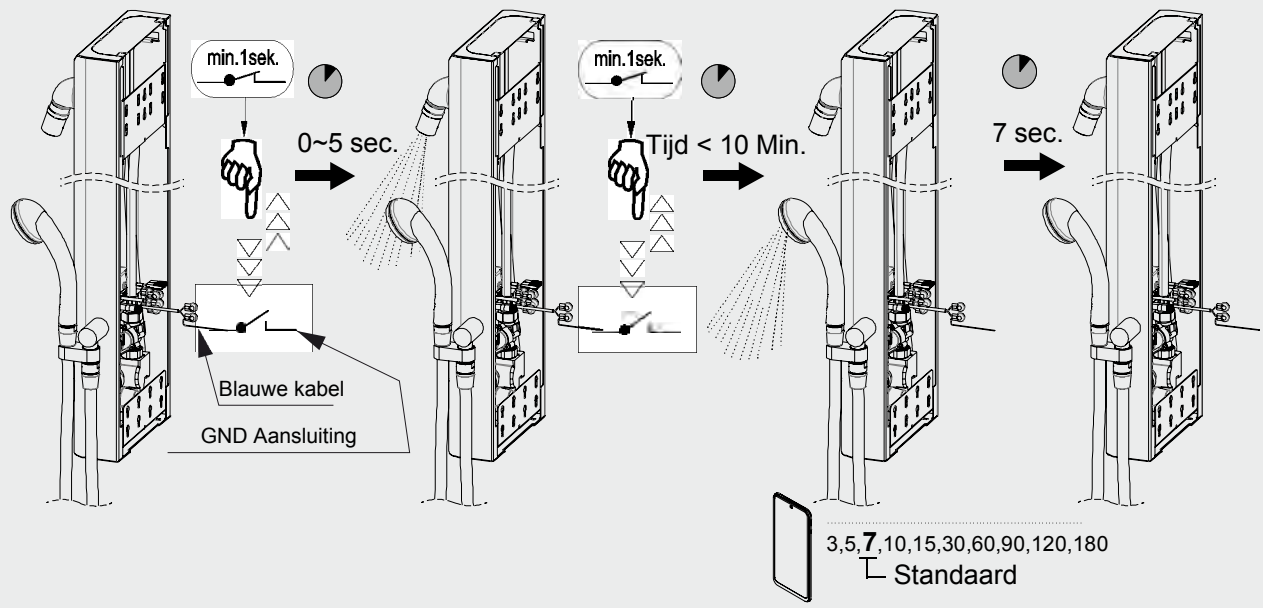
Inactive

CYCLUSPOELING VIA EXTERN CONTACT

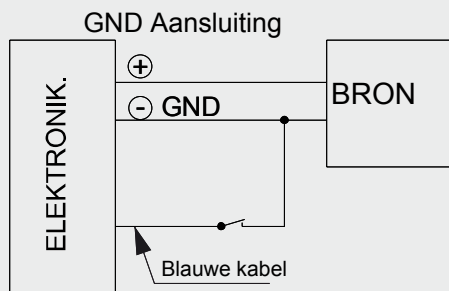


■ Spoeltijd handdouche aan het eind van de cyclusspoeling
(Flush duration at hand shower at the end of hygienic flush)

CYCLUSPOELING VIA EXTERN CONTACT VROEGTIJDIG AFBREKEN

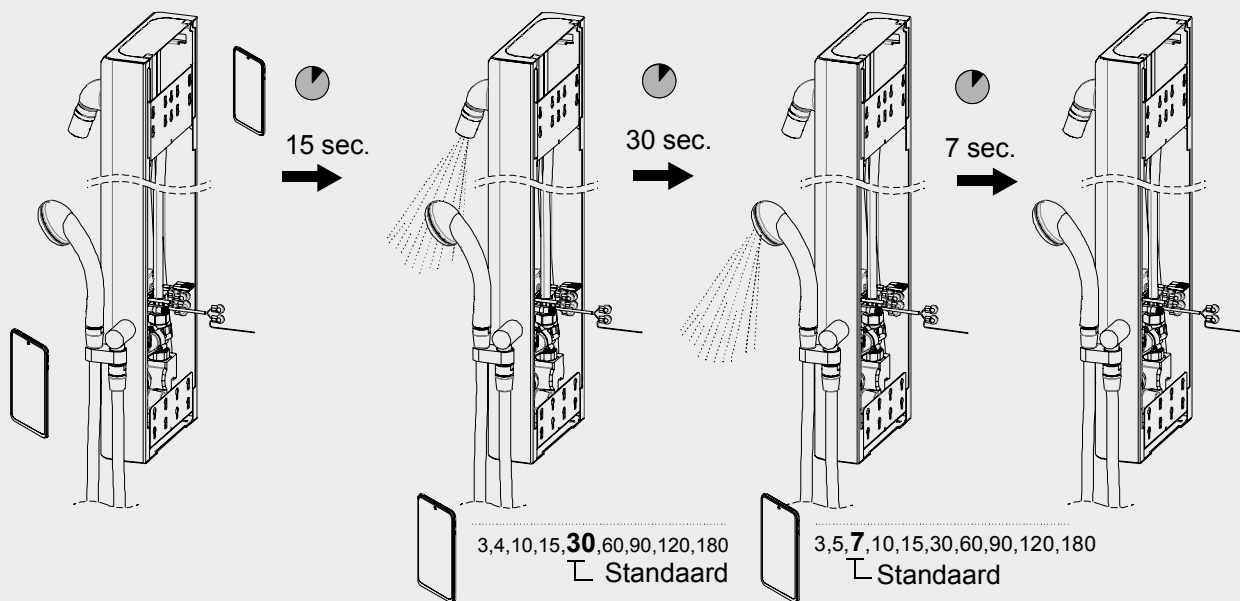


■ Spoeltijd handdouche aan het eind van de cyclusspoeling
(Flush duration at hand shower at the end of hygienic flush)

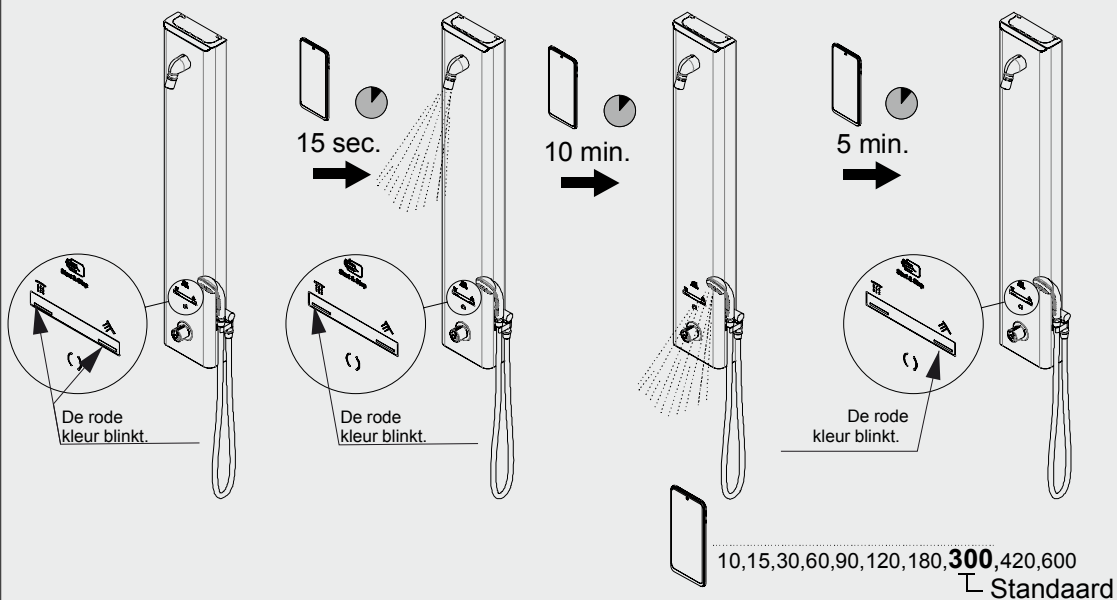


■ Cyclusspoeltijd
(Hygienic flush duration)

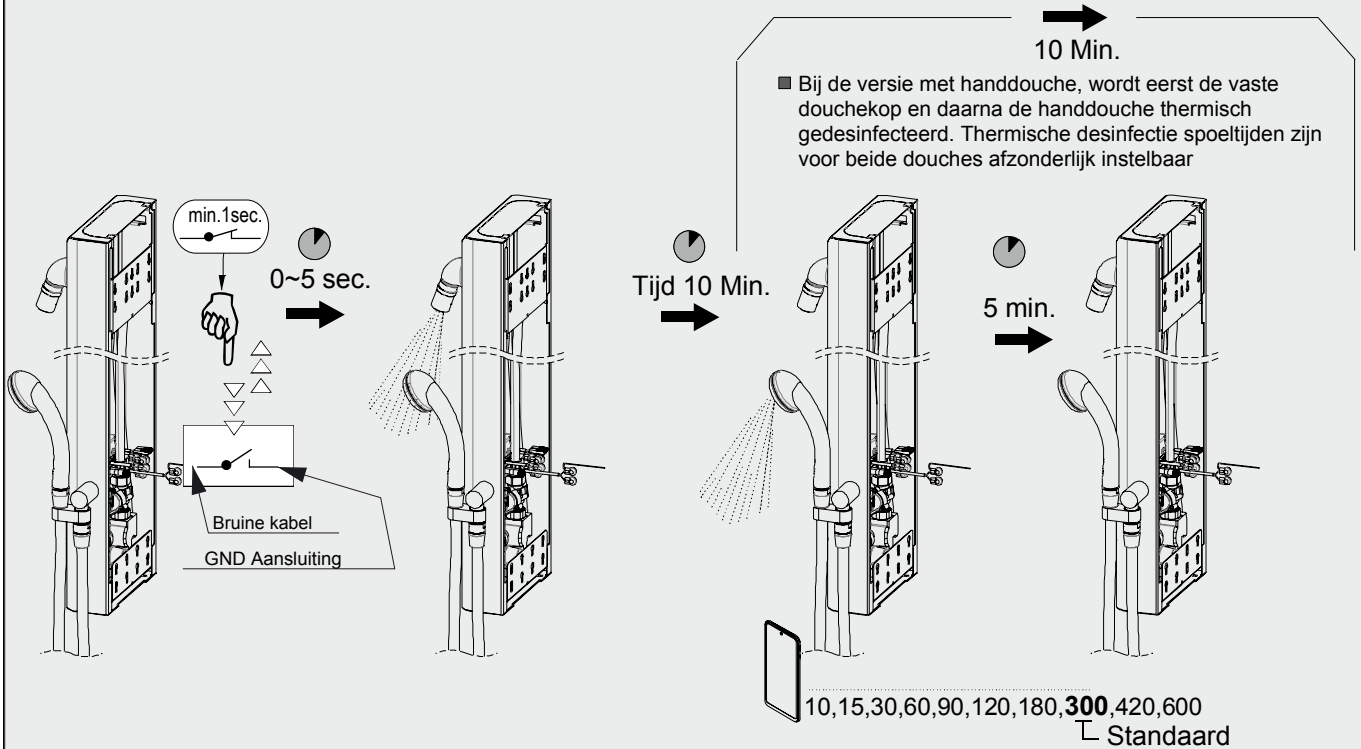
■ Spoeltijd handdouche aan het
eind van de cyclusspoeling
(Flush duration at hand shower
at the end of hygienic flush)



■ Bij de versie met handdouche, wordt eerst de vaste
douchekop en daarna de handdouche
gedesinfecteerd. Thermische desinfectie spoeltijden zijn
voor beide douches afzonderlijk instelbaar

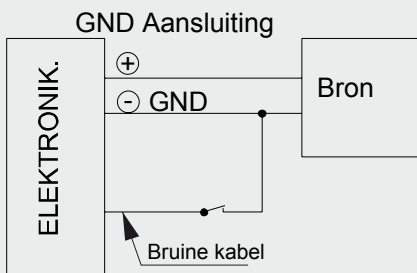
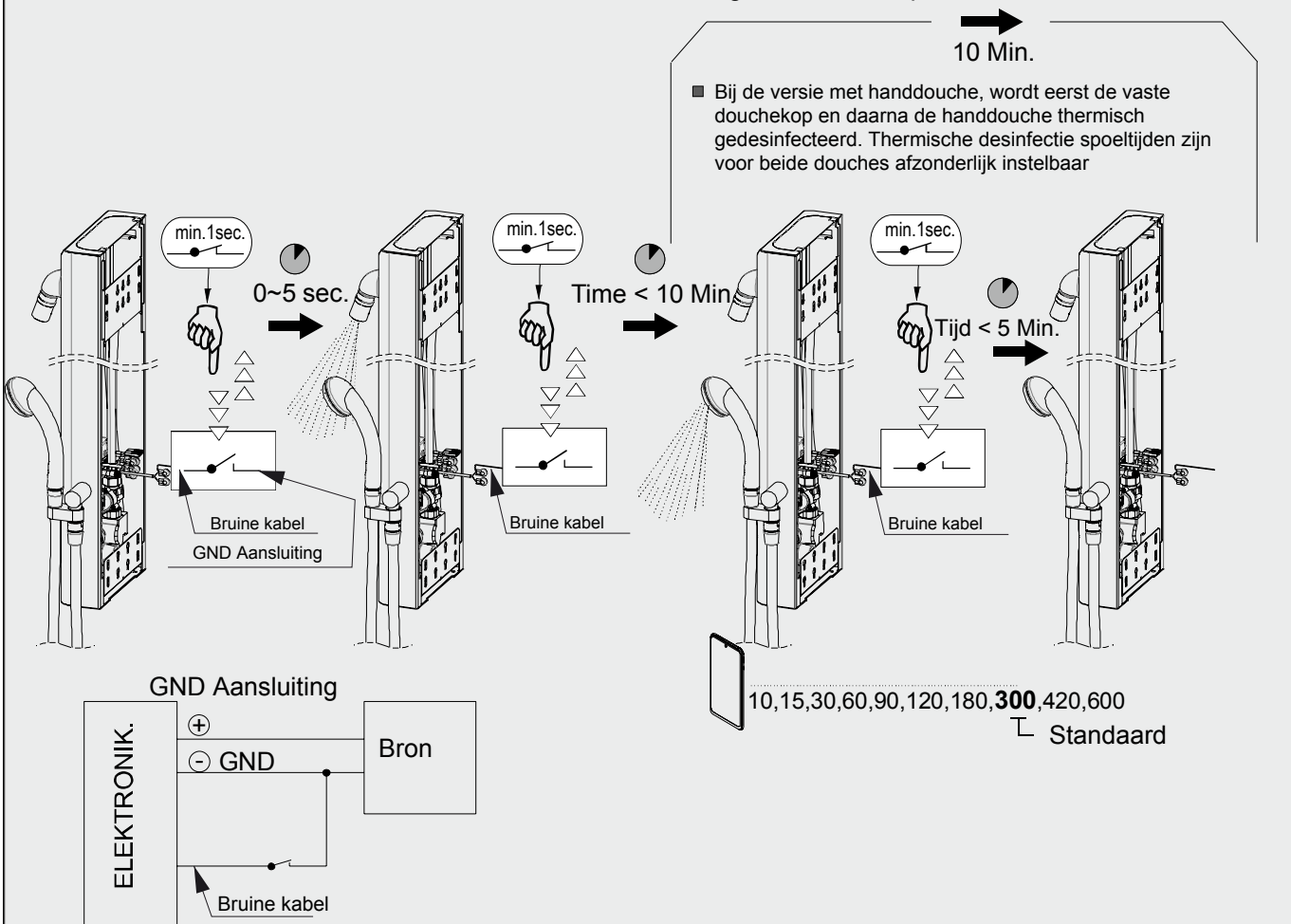


Blokkering 10 Min. voor opnieuw starten thermische desinfectie

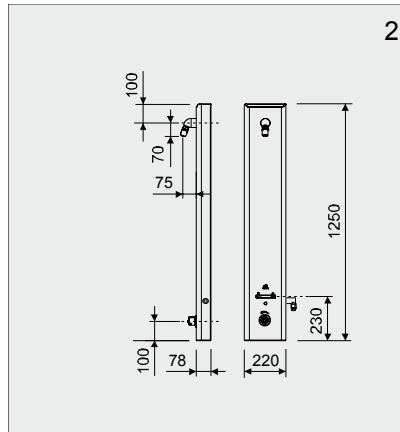
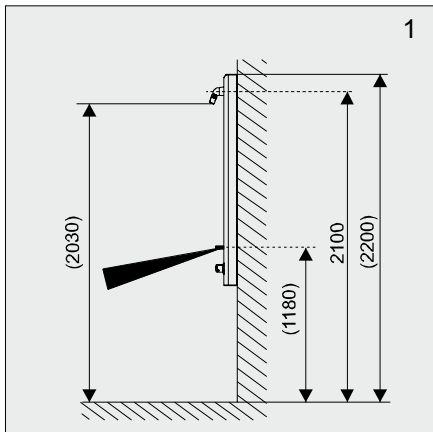


Voortijdig afbreken van de thermische desinfectie

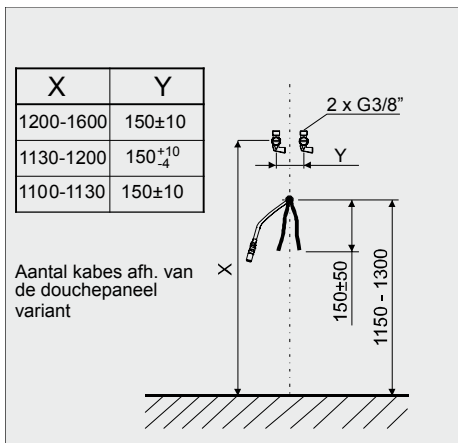
Blokkering 10 Min. voor opnieuw starten thermische desinfectie



3.1 Maatschets - Watertoevoer uit de wand



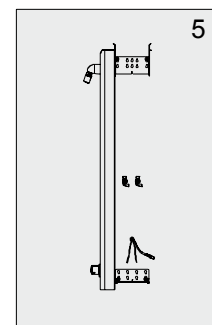
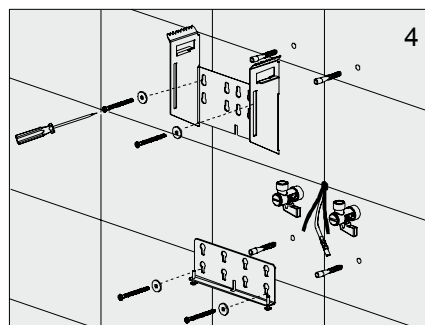
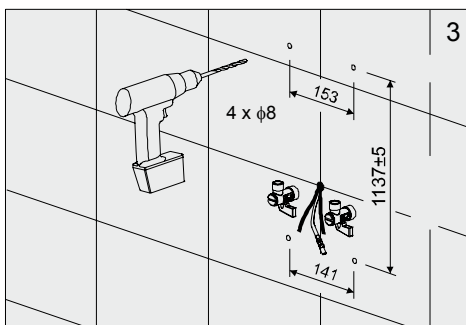
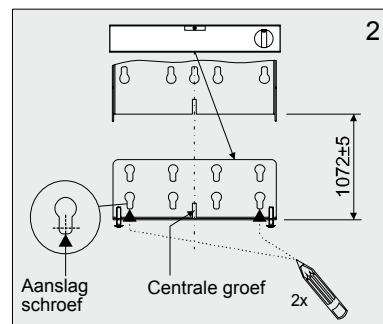
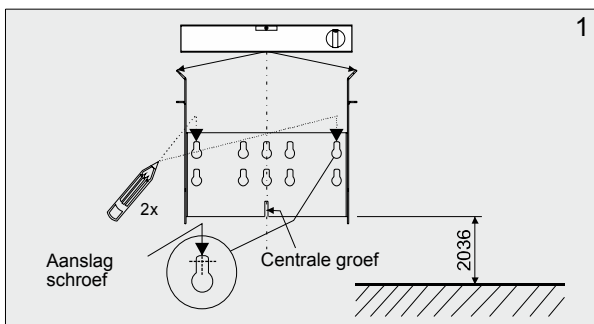
4.1 Installatievoorbereiding - Watertoevoer uit de wand



Let op, extra benodigd:

2 x Bestelnr.: 3050122 Aansluitset voor achteraansluiting (watertoevoer uit de wand)

5.1 Installatie - Watertoevoer uit de wand



6

Apart bestellen:
Bestelnr.: 1480776 (Art.nr. 277198)
Rada netadapter, 230V AC/12V DC

7

STROOMKABEL AANSLUITEN

Blauwe kabel
kabel
+
Bruine kabel

Wand
Indrukken

8

Aansluiting externe Ingangen GND Aansluiting

ELEKTRONIK
+
- GND
Bron

Bruine kabel
Desinfectie spoeling
Blauwe kabel
Cyclusspoeling

9

RFID - Aansluiting (Indien toegepast)

Indrukken

Indrukken

Groen, witte kabel - ingang op de electronica (RFID - Ventilcabel)
Bruin, gele kabel - uitgang van de electronica (RFID-Module-knop)

Installatie van de Bluetooth - Adapter (accessoire):

10.1

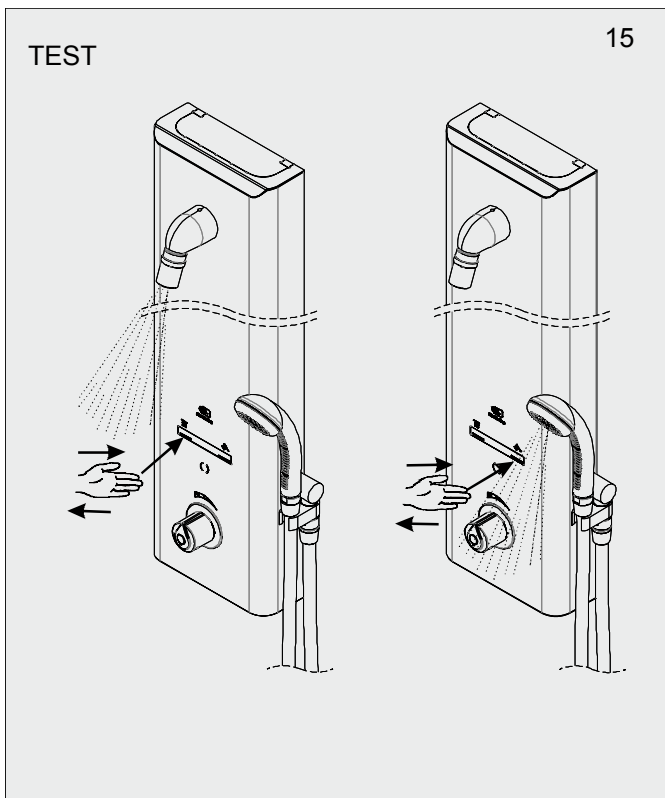
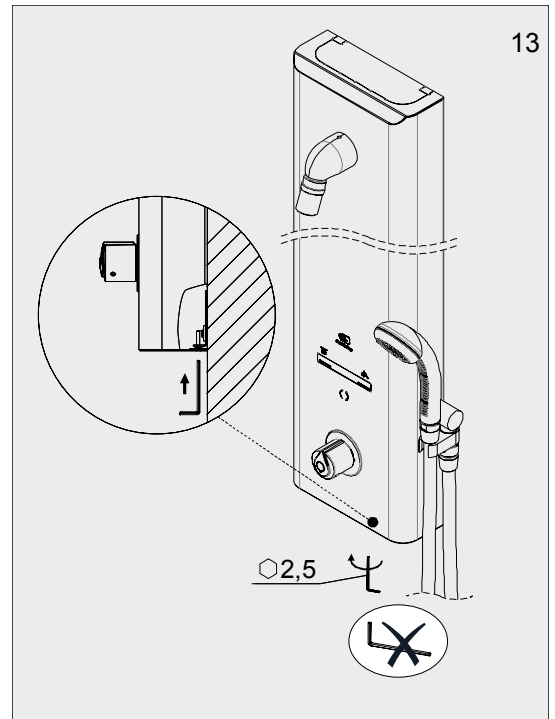
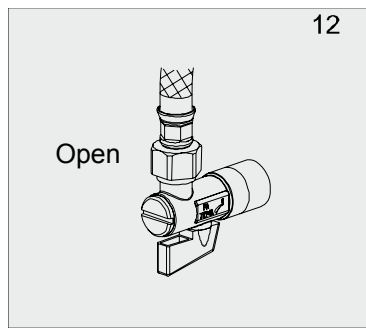
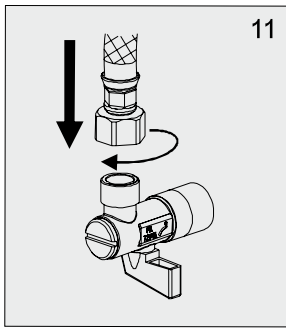
Sleutel 19

1.
2.

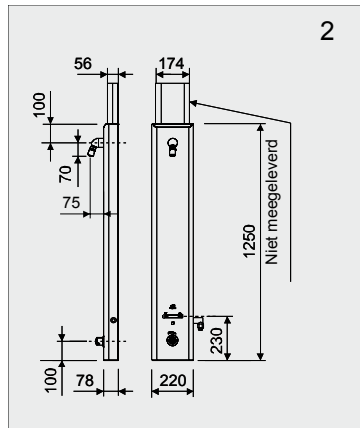
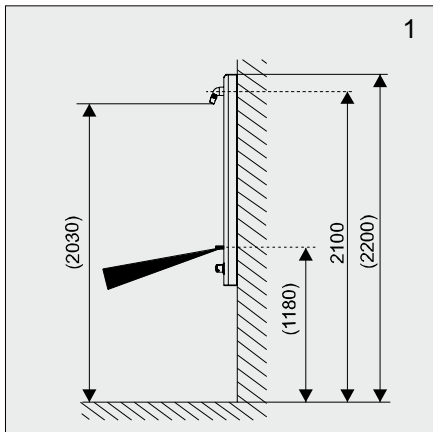
10.2

1.
2. Tot de aanslag

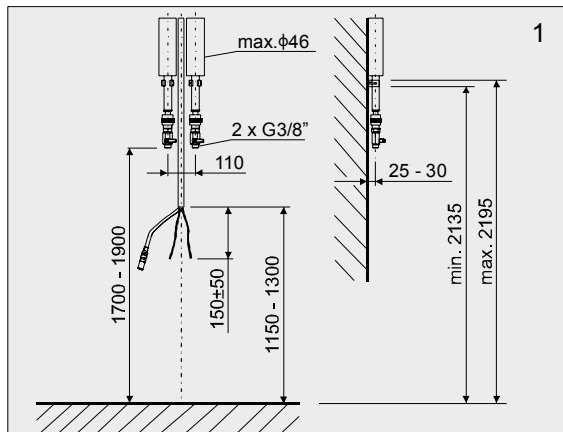
click
2.
click
2.
1.



3.2 Maatschets - Watertoevoer van boven

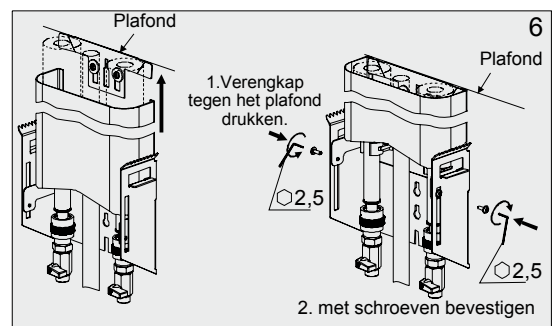
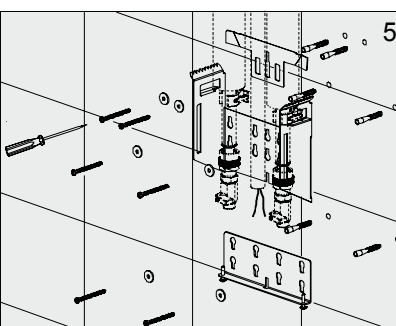
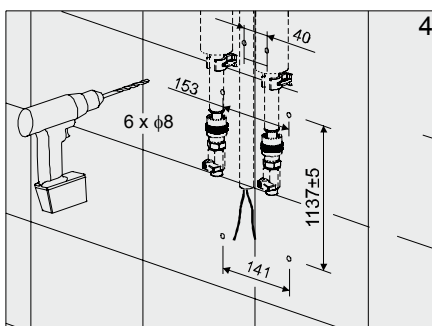
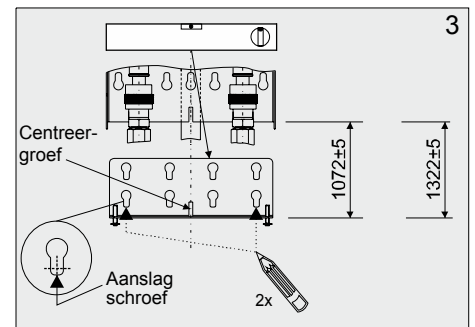
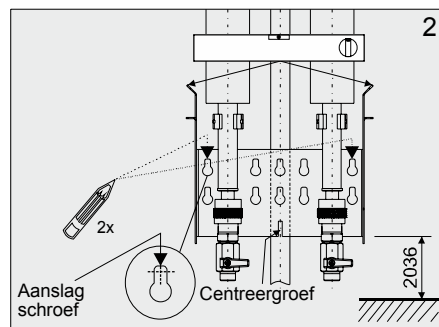
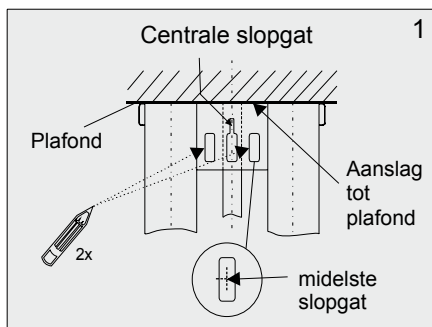


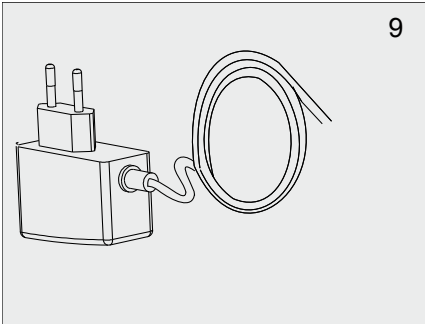
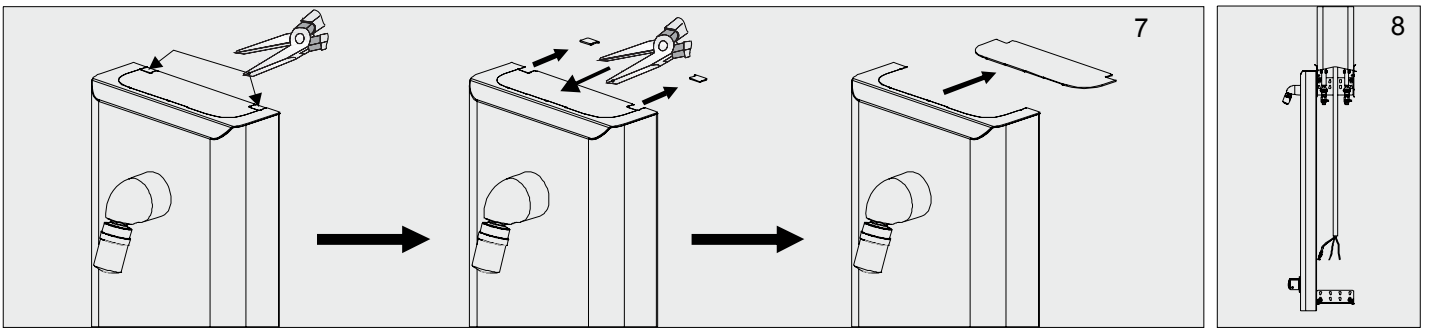
4.2 Installatievoorbereiding - Watertoevoer van boven



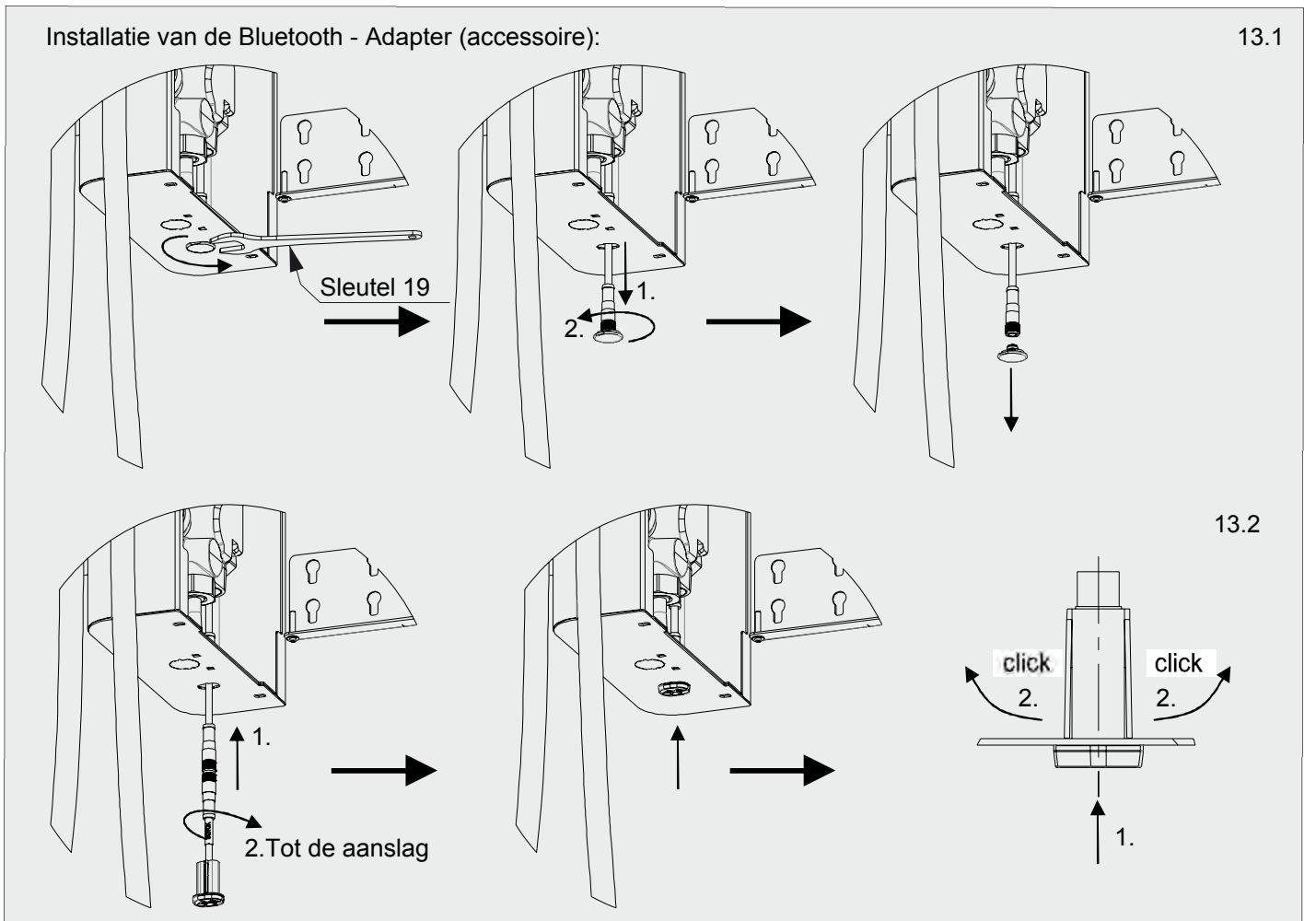
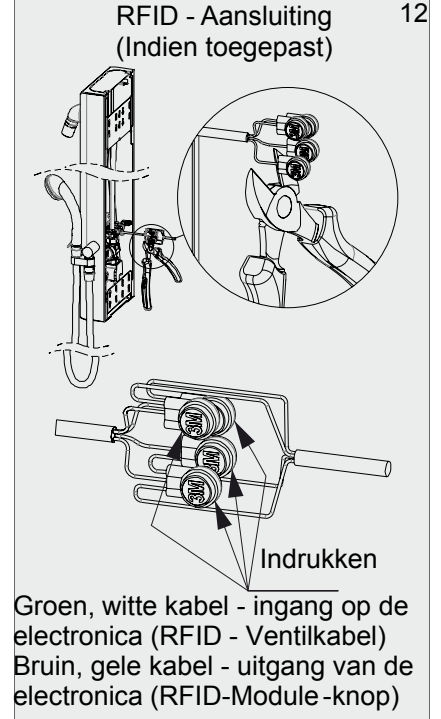
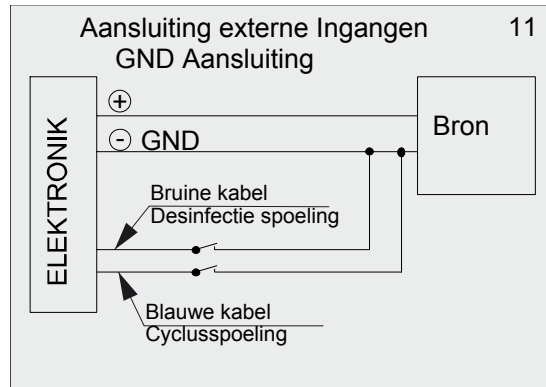
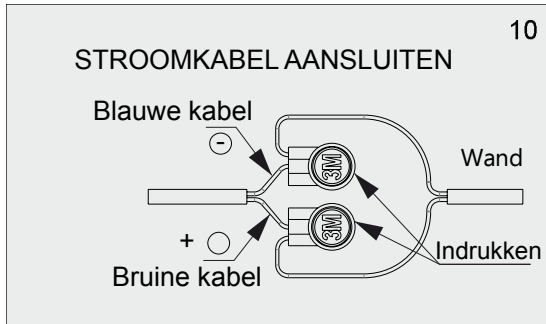
Let op, extra benodigd:
 2 x Bestelnr.: 3050121 Aansluitset voor bovenaansluiting
 (watertoevoer van boven)

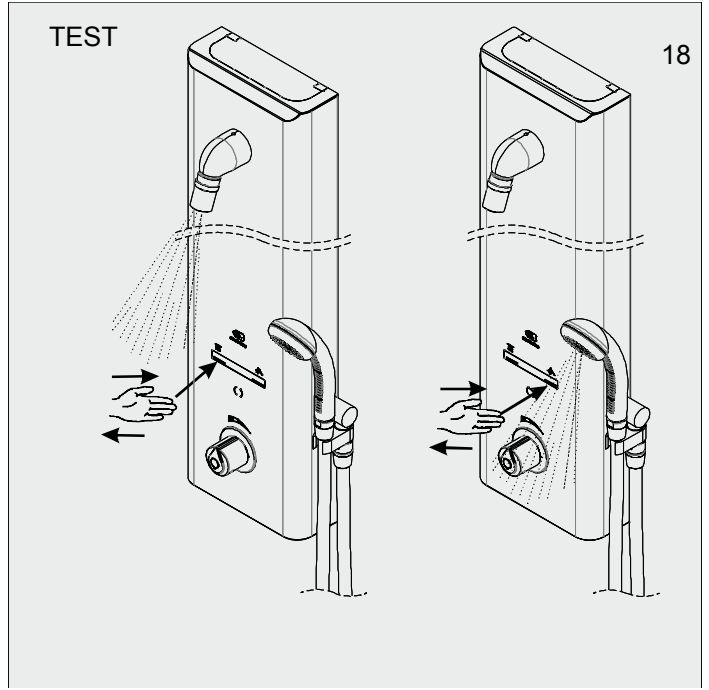
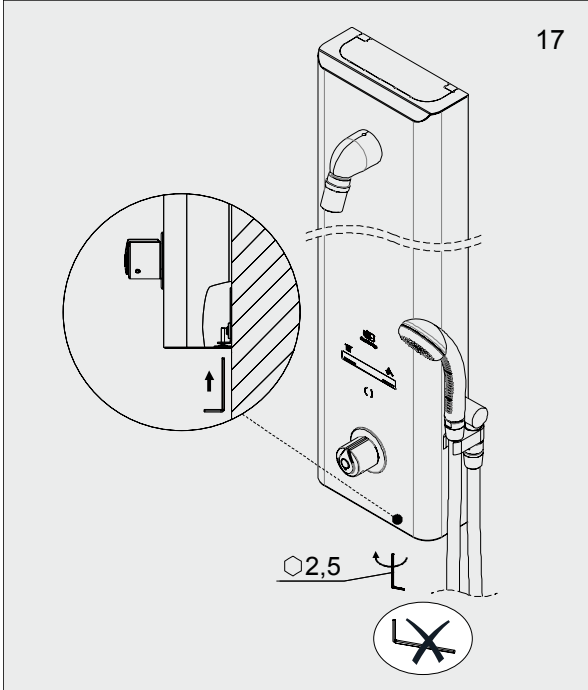
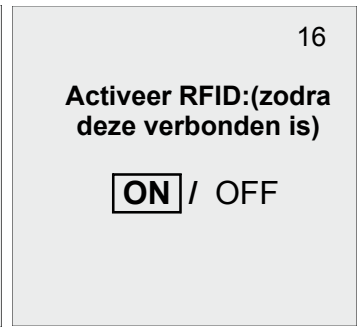
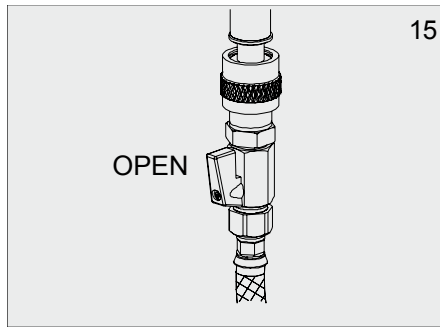
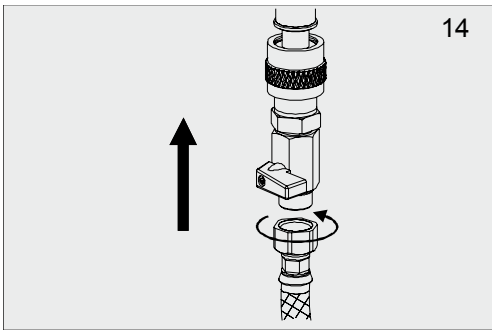
5.2 Installatie - Watertoevoer van boven





Apart bestellen:
Bestelnr.: 1480776 (Art.nr. 277198)
Rada netadapter, 230V AC/12V DC

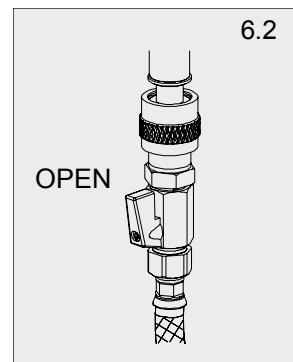
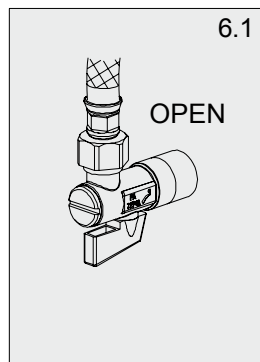
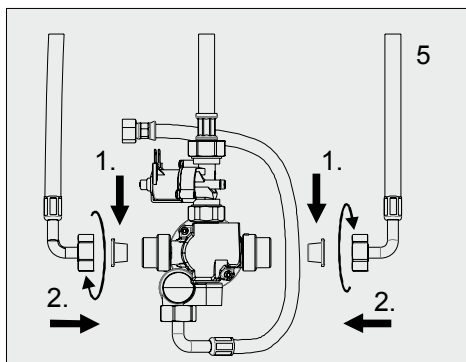
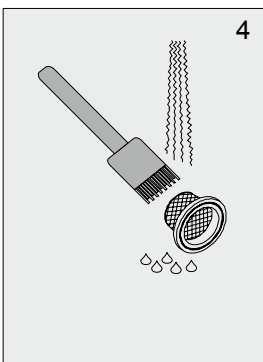
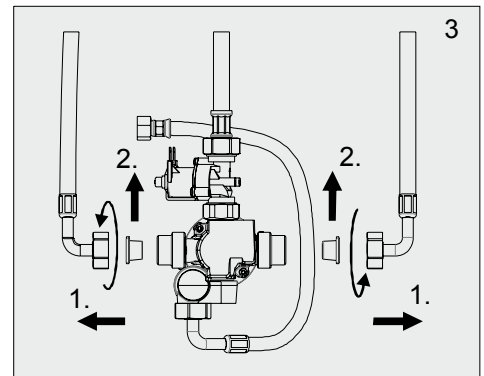
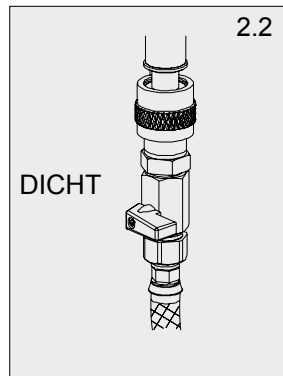
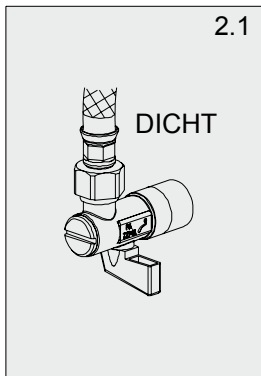
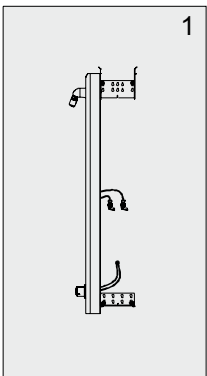




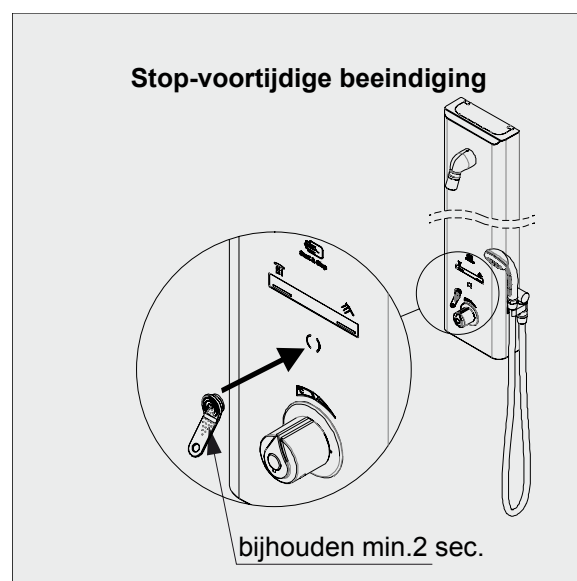
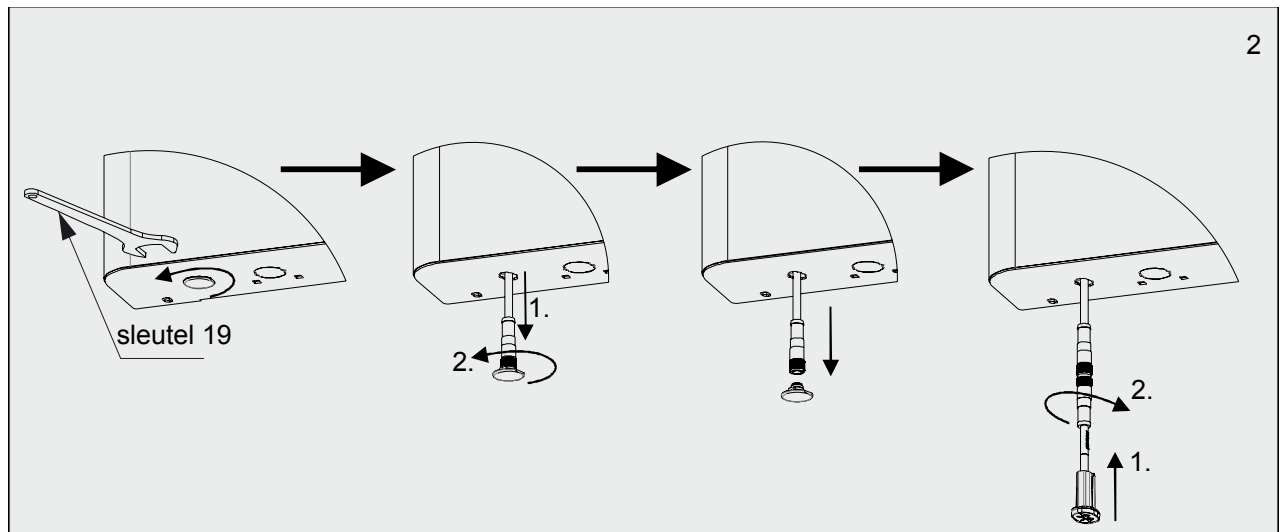
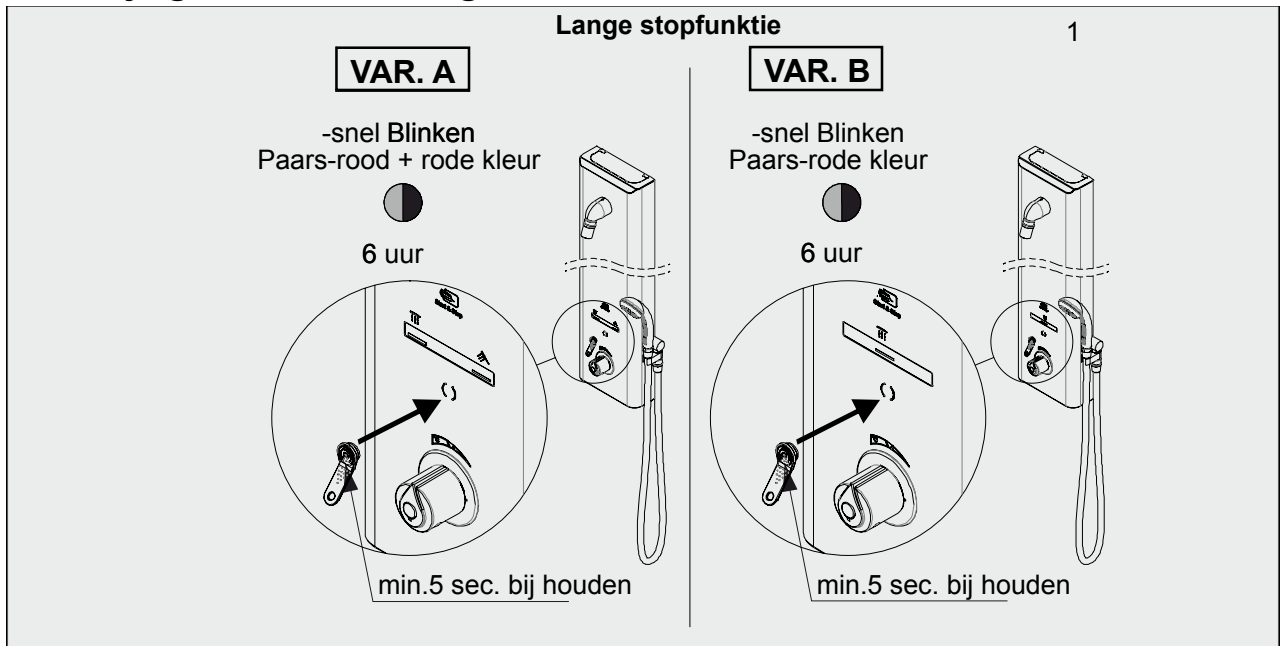
19

Zodra Bluetooth verbonden is:
PIN-Code wijzigen

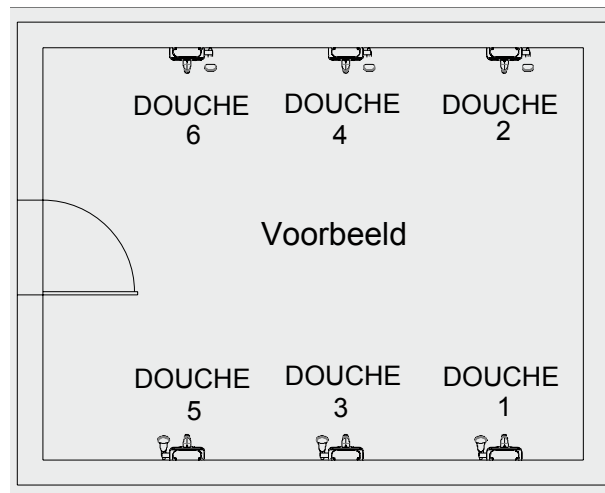
6. Zeefilters reinigen



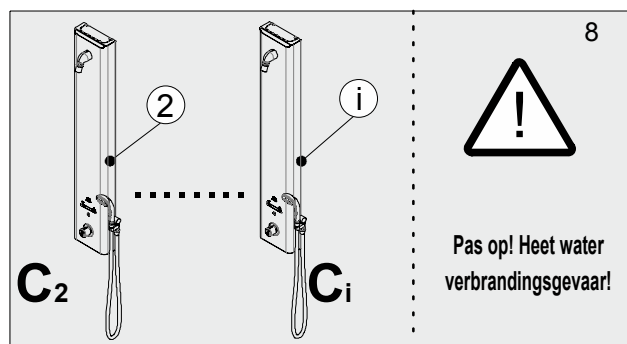
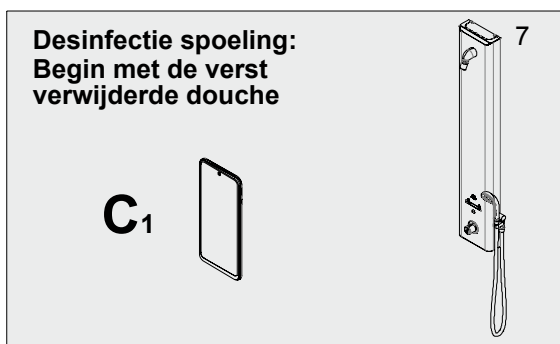
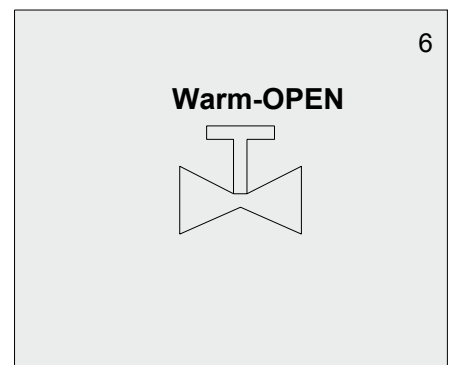
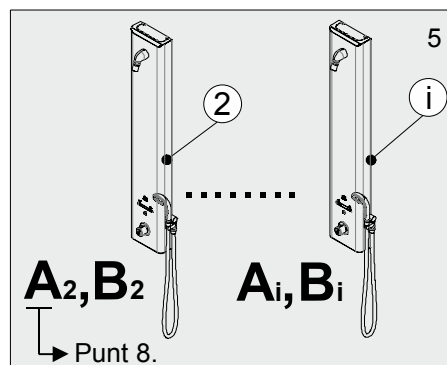
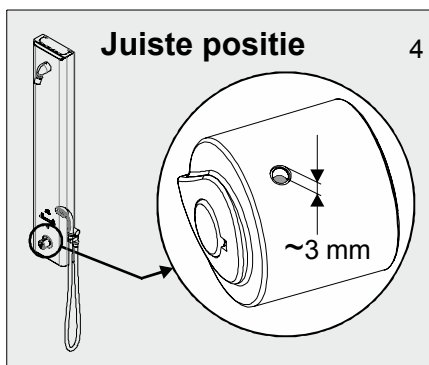
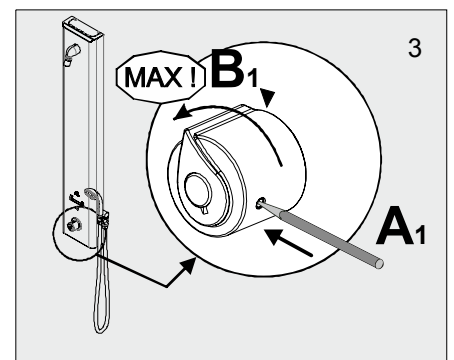
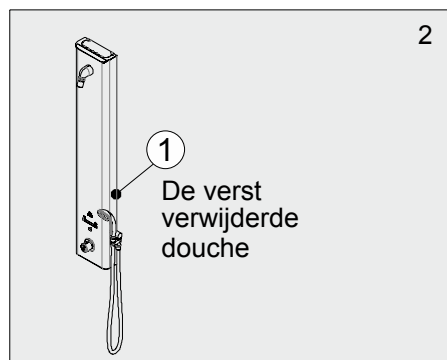
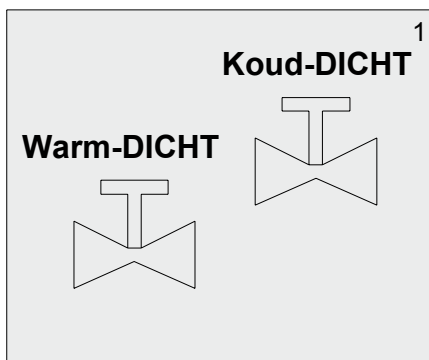
7. Tijdelijke verbinding van een Bluetooth-Adapter (niet continu) voor het wijzigen van instellingen.



8. Adresseren van douches met de App, bij gebruik van Bluetooth modules.



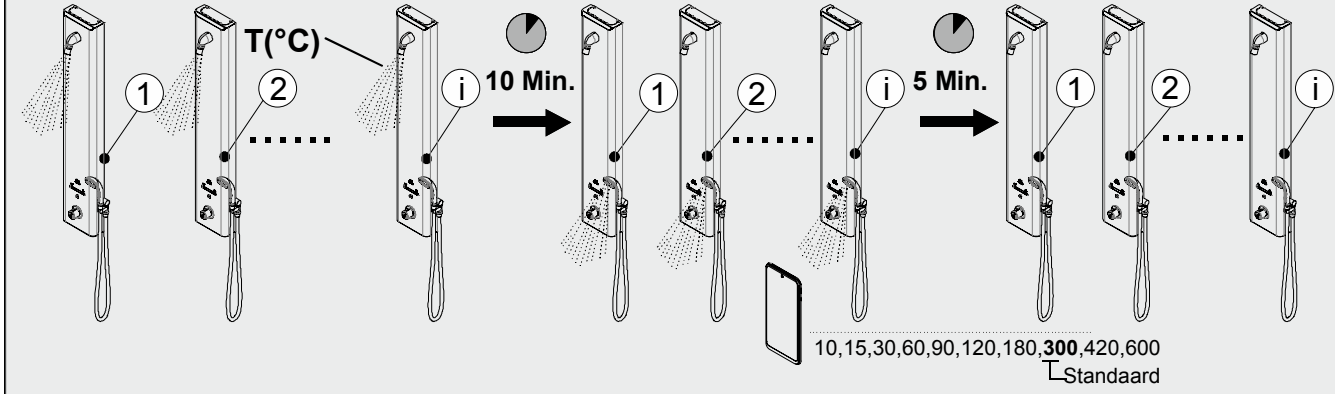
9. Thermische Desinfectie



Desinfectierichtlijnen NL		9
Temperatuur T(°C)	Standtijd t (Min.)	
70	5	
65	10	
60	20	

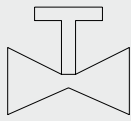
■ Bij de versie met handdouche, wordt eerst de vaste douchekop en daarna de handdouche thermisch gedesinfecteerd. Thermische desinfectie spoeltijden zijn voor beide douches afzonderlijk instelbaar

10

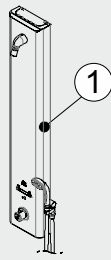


11

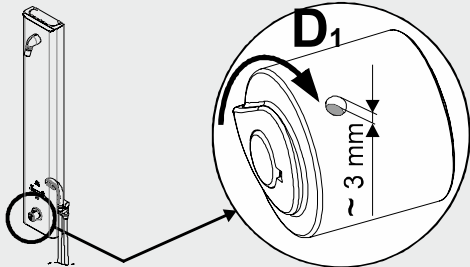
Koud-OPEN



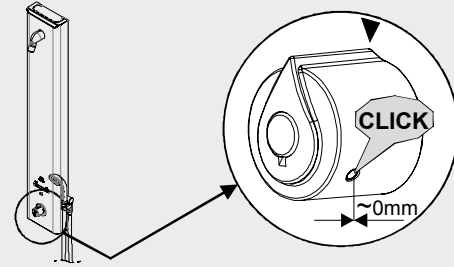
12



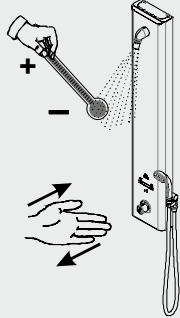
13



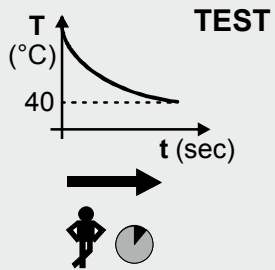
14



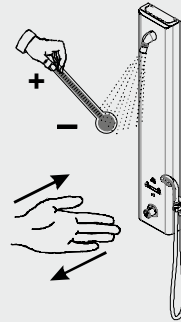
$T > 40^\circ\text{C}$



E_1



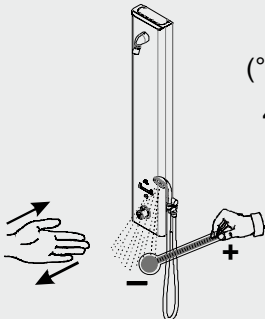
$T < 40^\circ\text{C}$



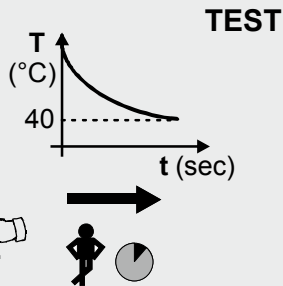
E_1

15

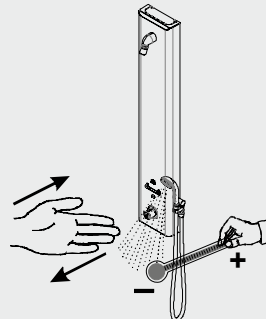
$T > 40^\circ\text{C}$



F_1



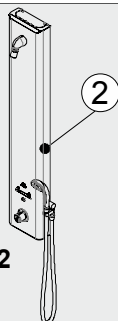
$T < 40^\circ\text{C}$



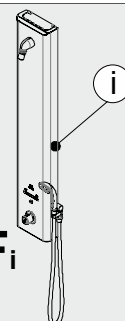
F_1

16

D_2, E_2, F_2



D_i, E_i, F_i



10. PIN-Code terugzetten

Lange stopfunctie 1

VAR. A

- snel blinken
Paars-rood + rode kleur

6 Uhr

min. 5 sec. bijhouden

VAR. B

- snel blinken
Paars-rode kleur

6 Uhr

min. 5 sec. bijhouden

Het douchepaneel openen 2

Ontkoppel de Bluetooth-Adapter 3

RESET 4

LED blinkt blauw

Wachten
Tijd 5 sec.

min. 2 sec. bijhouden

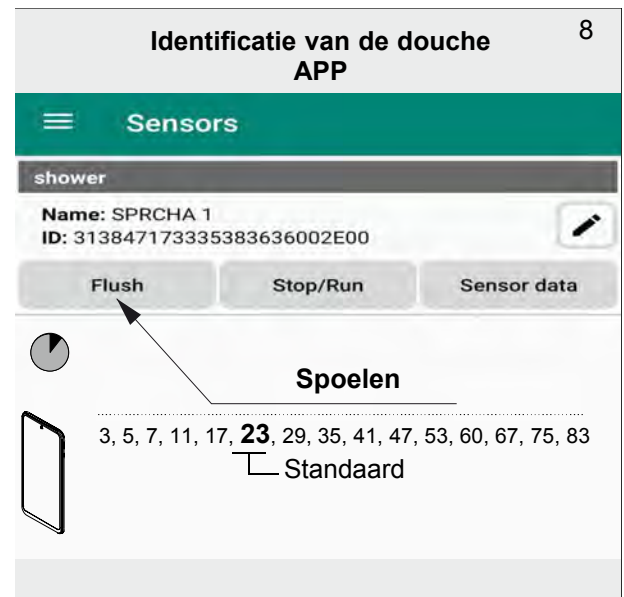
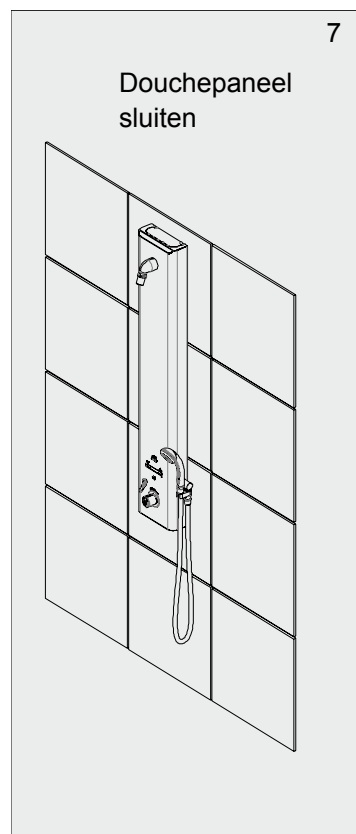
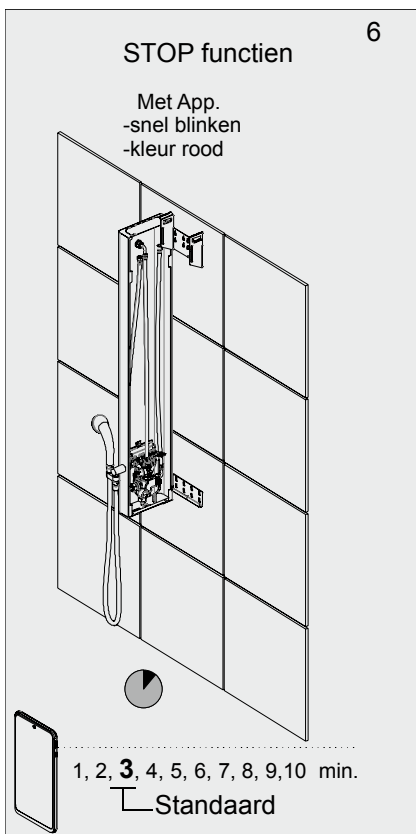
Sluit de Bluetooth Adapter aan. 5

Initialiseer met magneet om de PIN-Code te wijzigen.

Wachten
Tijd 10 sec.

min. 15 sec. bijhouden

max. 10 Min. PIN-Code wijzigen



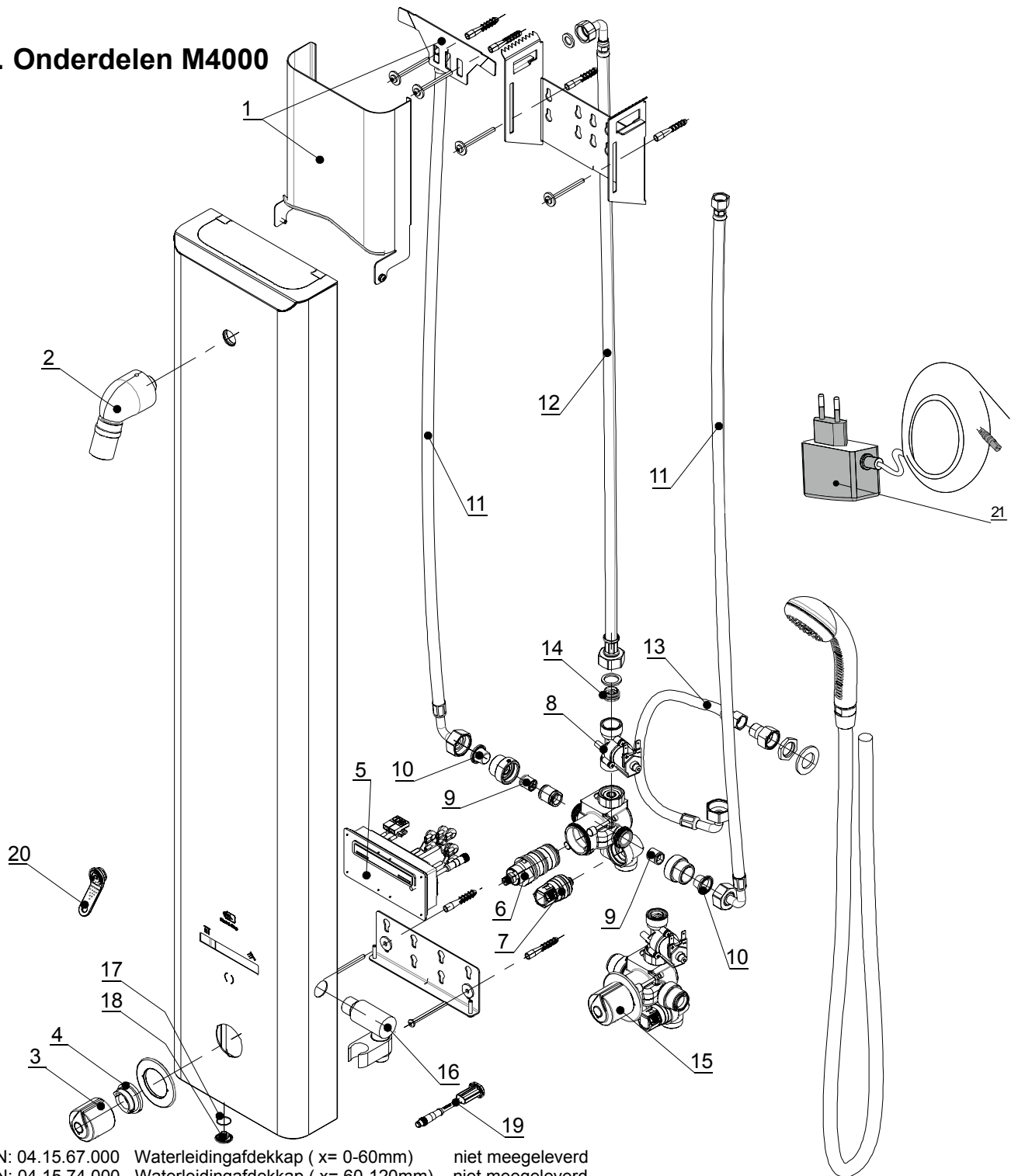
11. Storingen oplossen

Storing	Oorzaak	Oplossing
Er stroomt geen water	<ul style="list-style-type: none"> • Afsluiters dicht • Sensor werkt niet 	Afsluiters openen Rada service bellen
Er stroomt te weinig water	Zeeffilters verstopt	Zeeffilters reinigen of vervangen
Water stroomt continu	<ul style="list-style-type: none"> • Magnetventiel defect 	Afsluiters dichtzetten en Rada service bellen

12. Belangrijke informatie

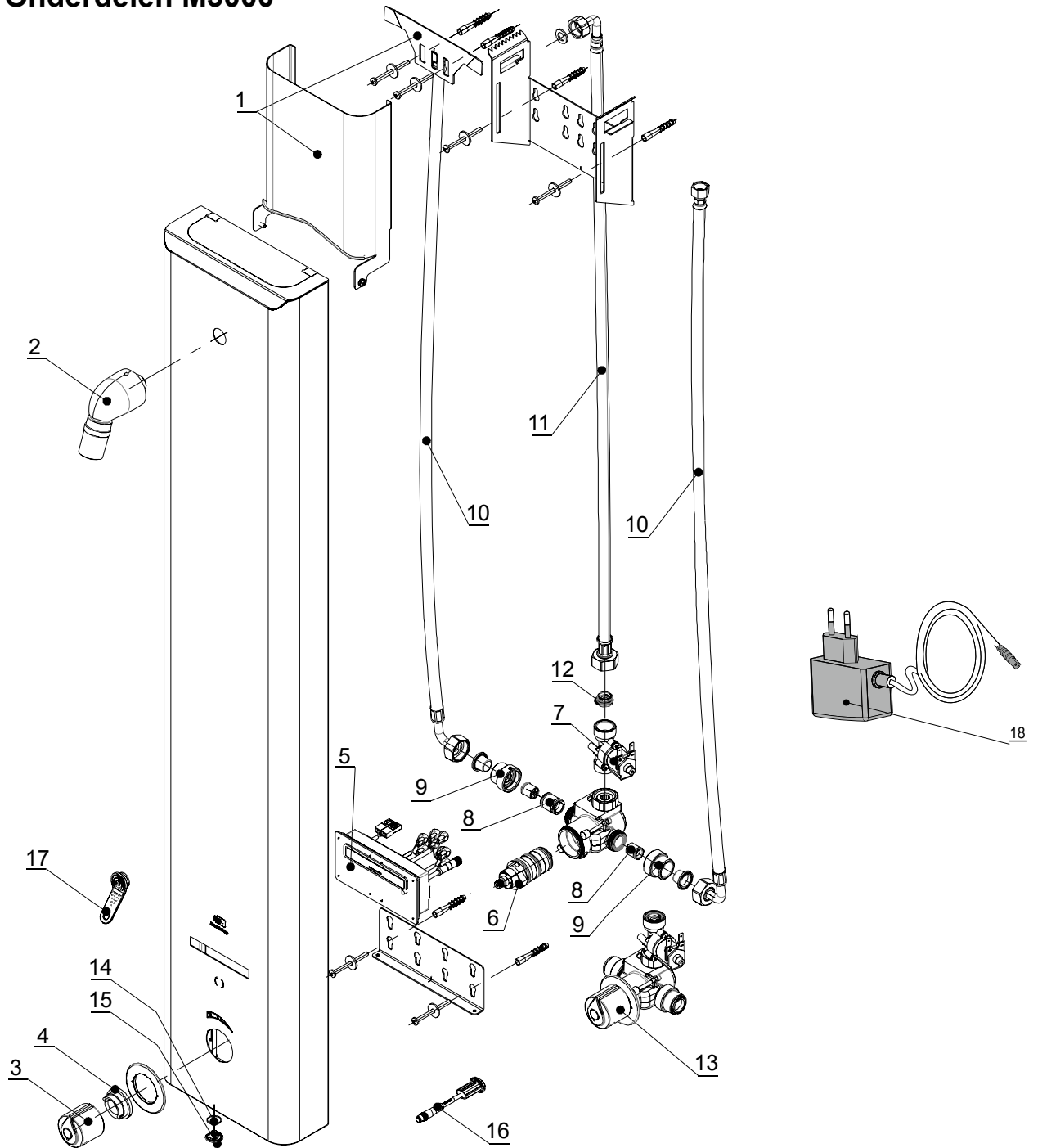
Geen reinigingsmiddelen gebruiken die alcohol, ammoniak, zuur, zwavel, schuurmiddel of chloor bevatten.

13. Onderdelen M4000



- | | | |
|----------------------|---|------------------|
| 1. CN: 04.15.67.000 | Waterleidingafdekkap (x= 0-60mm) | niet meegeleverd |
| CN: 04.15.74.000 | Waterleidingafdekkap (x= 60-120mm) | niet meegeleverd |
| CN: 04.15.75.000 | Waterleidingafdekkap (x= 120-180mm) | niet meegeleverd |
| CN: 04.15.76.000 | Waterleidingafdekkap (x= 180-240mm) | niet meegeleverd |
| CN: 04.15.68.000 | Waterleidingafdekkap (x= 240-300mm) | niet meegeleverd |
| 2. PLU:1/2139 | Douchekop 7l / min | |
| 3. CN: 11.01.32.000 | Thermostaatdraaiknop | |
| 4. PLU 1/7992 | Draaiknopaanslag | |
| 5. CN: 04.16.64.000 | Elektronica | |
| 6. PLU 1/14804 | Thermostaatpatroon | |
| 7. PLU 1/15186 | Cartoucheventiel DN7 | |
| 8. CN: 02.41.05.000 | Magneetventiel | |
| 9. PLU 1/1737 | Terugslagklep | |
| 10. PLU 1/137 | Zeefilter | |
| 11. PLU 1/14815 | Slang | |
| 12. PLU 1/14814 | Slang | |
| 13. PLU 1/14863 | Slang | |
| 14. CN: 04.15.80.000 | Volumestroombegrenzer 12 l/min. - | niet meegeleverd |
| 15. CN: 04.16.78.000 | Thermostaatblok met magneetventielen | |
| 16. PLU 1/13920 | Douchekophouder | |
| 17. PLU 1/15397 | O-Ring | |
| 18. PLU 5/7127 | Stopper | |
| 19. CN: 26.00.01.000 | Bluetooth - accessoire | |
| 20. CN: 04.16.79.000 | Magneet | |
| 21. PLU 1/14671 | Netadapter: Bestelnr.: 1480776 (Art.nr. 277198), 230VAC/12VDC | niet meegeleverd |

14. Onderdelen M3000



- | | | |
|----------------------|--|------------------|
| 1. CN: 04.15.67.000 | Waterleidingafdekkap (x= 0-60mm) | niet meegeleverd |
| CN: 04.15.74.000 | Waterleidingafdekkap (x= 60-120mm) | niet meegeleverd |
| CN: 04.15.75.000 | Waterleidingafdekkap (x= 120-180mm) | niet meegeleverd |
| CN: 04.15.76.000 | Waterleidingafdekkap (x= 180-240mm) | niet meegeleverd |
| CN: 04.15.68.000 | Waterleidingafdekkap (x= 240-300mm) | niet meegeleverd |
| 2. PLU:1/2139 | Douchekop 71 / min | |
| 3. CN: 11.01.32.000 | Thermostaatdraaiknop | |
| 4. PLU 1/7992 | Draaiknopaanslag | |
| 5. CN: 04.16.64.000 | Elektronica | |
| 6. PLU 1/14804 | Thermostaatpatroon | |
| 7. CN: 02.41.05.000 | Magneetventiel | |
| 8. PLU 1/1737 | Terugslagklep | |
| 9. PLU 1/137 | Zeeffilter | |
| 10. PLU 1/14815 | Slang | |
| 11. PLU 1/14814 | Slang | |
| 12. CN: 04.15.80.000 | Volumestroombegrenzer 12 l/min. - niet meegeleverd | |
| 13. CN: 04.16.78.000 | Thermostaatblok met magneetventielen | |
| 14. PLU 1/15397 | O-Ring | |
| 15. PLU 5/7127 | Stopper | |
| 16. CN: 26.00.01.000 | Bluetooth - accessoire | |
| 17. CN: 04.16.79.000 | Magneet | |
| 18. PLU 1/14671 | Netadapter: Bestelnr.: 1480776 (Art.nr. 277198), 230VAC/12VDC - niet meegeleverd | |

KLANTENINFORMATIE

Kwaliteitsgarantie

Dit product heeft een wettelijke garantie die start op de aankoopdatum. Binnen de garantieperiode zullen materiaalgebreken kosteloos verholpen worden door reparatie of vervanging.

De garantie geldt onder de navolgende omstandigheden:

- Het product moet geïnstalleerd en onderhouden zijn volgens de algemene installatierichtlijnen en de richtlijnen in deze handleiding.
- Reparatie geschied enkel door ons of door ons daartoe aangewezen personen.
- Reparatie onder garantie verlengt de garantieperiode niet. De garantie op vervangen onderdelen eindigt op het einde van de originele garantieperiode
- Voor garantie op douchekoppen en andere consumentenartikelen hebben wij het recht om enkel reserve onderdelen te versturen.

De garantie geldt niet voor:

- De kosten van servicebezoeken voor fouten en storingen die niet als oorzaak het product hebben (bijvoorbeeld problemen en storingen door incorrect installeren, incorrect gebruik, gebrek aan onderhoud, kalk- en vuilafzettingen, vorstschade en vuil in (dichtzittende) zeeffilters) of waar geen fouten/ gebreken in het product gevonden kunnen worden.
- Problemen ontstaan door waterzijdige of elektrische problemen.
- De compensatie van het niet kunnen gebruiken van het product of daaraan verwante zaken.
- Storingen en fouten veroorzaakt doordat het product gerepareerd of aangepast is door niet door ons daartoe bevoegde personen.
- Routinematige onderhoud en/of te vervangen onderdelen in het kader van richtlijnen voor routinematig onderhoud.

Wat te doen bij een storing

Indien het product bij ingebruikname niet goed functioneert, neem dan contact op met uw installateur om te controleren of het product geïnstalleerd en ingeregeld is zoals aangegeven in de handleiding.

Indien dit het probleem niet oplost kunt u contact opnemen met Rada Sanitairtechniek B.V.

Indien de prestaties van het product verminderen, controleer dan aan de hand van deze handleiding of onderhoud nodig is. Neem contact met ons op voor advies.

Rada Klantenondersteuning

Service helpdesk

Onze commercieel technische mensen op kantoor kunnen u ondersteunen met advies over storingen, onderdelen, accessoires of een bezoek van onze servicedienst. Zorg dat u productnaam en type, evenals aankoopdatum bij de hand hebt.

Onderdelen en Accessoires

Wij hebben onderdelen en accessoires voor onze producten op voorraad ter ondersteuning gedurende de levensduur van het product.

Servicedienst

Wij bieden u de mogelijkheid het onderhoud en reparaties uit te laten voeren door onze eigen Rada servicedienst.

Service contracten

Periodiek onderhoud van onze producten is essentieel voor blijvend goede prestaties en veiligheid.

Wij bieden u de mogelijkheid het jaarlijks onderhoud aan de Rada producten uit te laten voeren door onze eigen Rada servicedienst.

Neem contact op met:

Rada Sanitairtechniek BV
Anthonie Fokkerstraat 81
3772 MP Barneveld
T. +31 342 41 40 88
E. info@rada-nl.com
W. www.radacontrols.com

Rada is een geregistreerd handelsmerk van Kohler Mira Limited. Wij behouden ons het recht voor om producten te wijzigen zonder kennisgeving vooraf.



FM 14648

