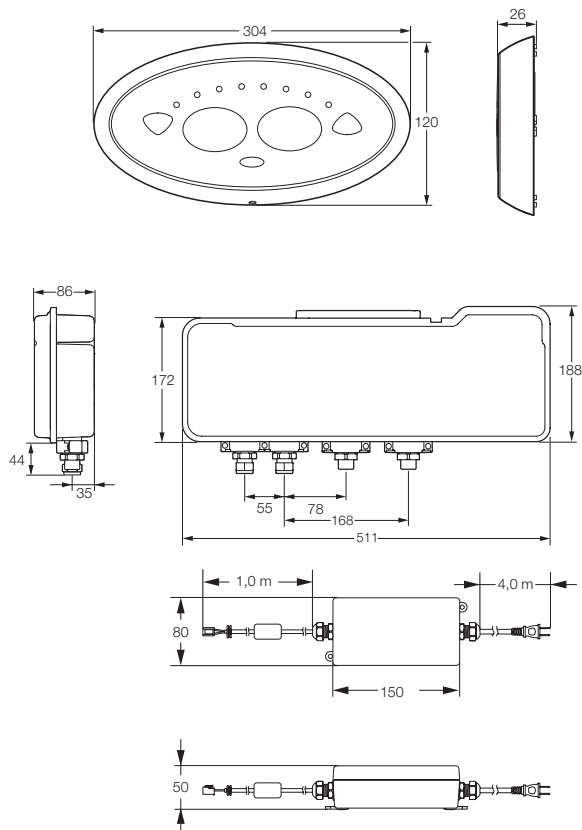


RADA SENSE - DUSCHE-DUSCHE-KOMBINATION

- Vollelektronisches Mischventil für den gewerblich-öffentlichen Bereich
- Berührungslose Kontrolle von Temperatur und Wasserfluss
- Laufzeiten und Temperaturbereiche sind programmierbar
- Programmierbare Hygienespülung
- Thermische Desinfektion mit Datenerfassung
- Erfassung von Betriebsdaten und Benutzerfrequentierung



Alle Maßangaben in mm



Artikelnummer

Rada Sense Dusche-Dusche

02 9200 05

Wichtiger Hinweis!

Für die Änderung der werkseitig eingestellten Parameter wird unbedingt ein Rada Netzwerk-Upgrade A (Art. 1621-215), die Rada Programmiersoftware mit Kabel (Art. 08 2760 03) sowie ein PC oder Laptop mit Windows-Betriebssystem benötigt.

TECHNISCHE DATEN

Installation und Wartung

Bitte lesen Sie dazu das entsprechende Produkthandbuch.

Zulassungen

KIWA, CE

Anschlüsse

Eingänge ½", DN15 AG
Abgänge ½", DN15 AG

Materialien

Bedienelement: ABS-Kunststoff, verchromt
Gehäuse Msicheinheit: Polycarbonat, ABS-Kunststoff
Interne Bauteile: Entzinkungsbeständiges Messing, Edelstahl, Polymere

Temperaturen

Kaltwasser 5 - 20°C
Heißwasser 50 - 65°C
(max. 85°C während der Desinfektion)
Werkseinstellung: Min. 30°C, Max. 41°C
Voreingestellt 38°C
Programmierbereich: Min. 30 - 47°C, Max. 33 - 50°C
Voreingestellt 30 - 50°C

Die Auswahl "Nur Kaltwasser" ist ebenfalls möglich

Der optimaler Temperaturregelbereich der Mischarmatur liegt zwischen 30 und 50°C

Temperaturstabilität ±1°C bei empfohlenen Zulaufbedingungen

Der Mindestunterschied der Mischtemperatur zur

Heißwassertemperatur muss 2°C betragen.

Betriebsdruck

1 - 5 bar

Die Eingangsdruckwerte sollten ausgeglichen sein. Die maximale Differenz sollte ein Verhältnis von 3:1 nicht überschreiten.

Minimaler Durchfluss: bei <500 kPa 4 l/min
bei >500 kPa 6 l/min

Maximaler Durchfluss: 40 l/min bei 3 bar ohne Durchflussbegrenzer

Umgebungsbedingungen

Umgebungstemperatur: 5 - 40°C
Maximale Luftfeuchte: max. 95% nicht kondensierend

Hinweis! Das Sense Bedienelement darf nicht in Bereichen mit einer hochfrequenten Beleuchtung verwendet werden. Bestimmte Arten von Neonbeleuchtungen bzw. Niederspannungsbeleuchtungen verwenden hochfrequente Lichtquellen, die das im Bedienfeld verwendete Infrarotsystem beeinträchtigen können. Wir empfehlen, eine standardmäßige, schalterbetätigte Neonbeleuchtung in diesem Bereich zu installieren.

IP Schutzklassen

Bedienelement	IP 47
Mischventilgehäuse	IP 24
Elektronikgehäuse	IP 45
Netzteil	IP 45

Elektrik

Spannungsversorgung:	100-240 V AC / 12 V DC RMS 50/60Hz
Leistung:	20 W bei 12 V DC

Zeiteinstellungen

Werkseinstellungen	
Laufzeit:	30 Sekunden
Hygienespüldauer:	2 Minuten
Hygienespülzyklus:	12 Stunden
Programmierbereiche	
Laufzeit:	5 Sekunden - 60 Minuten
Hygienespüldauer:	1 - 59 Minuten
Hygienespülzyklus:	1 - 983 Stunden

Hinweis! Die Hygienespülung ist werkseitig nicht aktiviert und muss bei der Inbetriebnahme programmiert werden.

Thermische Desinfektion

Werkseinstellungen	
Mindesttemperatur:	60 °C
Minstdauer:	5 Minuten
Programmierbereich	
Mindesttemperatur:	60 - 85 °C
Minstdauer:	3 - 50 Minuten

Rada Armaturen GmbH

Daimlerstraße 6
D-63303 Dreieich

Telefon: +49-(0)6103-98 04 0
Telefax: +49-(0)6103-98 04 90
E-Mail: info@rada-armaturen.de
Internet: www.rada-armaturen.de

Rada ist ein eingetragener Markenname von Kohler Mira Limited, England

Das Unternehmen behält sich das Recht vor, Produkte ohne Vorankündigung zu ändern.
© August 2016 Kohler Mira Limited. Alle Rechte vorbehalten.
Dieses Dokument darf nicht ohne Erlaubnis von Kohler Mira Limited auch nicht auszugsweise vervielfältigt werden. Dies beinhaltet Fotokopieren und elektronisches Vervielfältigen in jeglicher Form.

A KOHLER COMPANY

