

Rada Mono Control 124 systeem

Besturingssysteem voor één wastafel



- Hygiënische bediening via plafondsensor
- Vandalbestendig
- Zonder cyclusspoeling
- Stand-alone uitvoering

Specificatie:

Rada Mono Control MC 124 besturingssysteem voor een wastafel, bestaande uit een passief infrarood bedieningssensor voor plafondmontage met 3 meter kabel en een inbouwdoos met daarin een stuurmodule en een 1/2" magneetventiel met kogelafsluiter, aansluitingen 15 mm knel. Hierbij benodigd een Rada netadapter 230/12 V AC (niet meegeleverd).

Technische gegevens:

Bedieningssensor:

Voeding: 12 V AC
Bescherminingsklasse: IP 55
Sensorbereik: Hoogte: 0,5 - 2,5 meter
Breedte: 30 cm
Kabellengte: 3 meter (verlengbaar)
Omgevingstemperatuur: 5 - 40°C

Magneetventiel:

Voeding: 12 V AC, 4,5 VA
Aansluitingen: 15 mm knel
Volumestroom: 20 l/min bij 100 kPa
drukverlies
Materiaal behuizing: Polyamide

Inbouwdoos:

Bescherminingsklasse: IP65
Afmetingen: 125 x 100 x 90 mm
Spoeltijdinstellingen (in sec.)
Spoeltijd: 1 - 16 sec.

Bestelnr.: 1.1495.092 (Art.nr. 277240)

Hierbij benodigd:

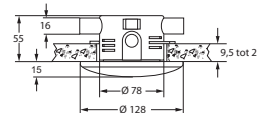
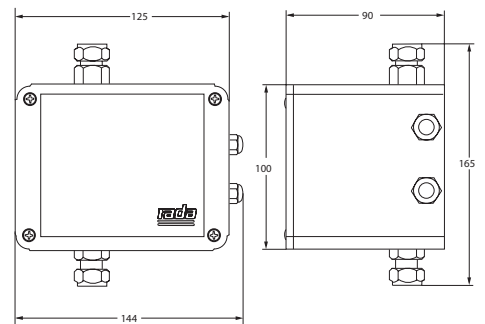
Bestelnr.: 1336853 (Art.nr. 277197)
Rada netadapter 230/12 V AC voor één Rada Mono Control systeem.

Onderdelen:

Bestelnr.: 2.1.093.89.2 (Art.nr. 277242)
Rada Pulse 124 passief infrarood bedieningssensor
Bestelnr.: 1.424.44.1.0 (Art.nr. 277341)
Rada Mono Control stuurmodule 124
Bestelnr.: 1.1495.062 (Art.nr. 277175)
Rada Pulse 1/2" magneetventiel, met kogelafsluiter,
15 mm knel
Bestelnr.: 1.199.92.3.0 (Art.nr. 275004)
Membraan t.b.v. Rada Pulse magneetventiel



ELEKTRONISCHE ZELFSLUITENDE SYSTEMEN



12/22 Technische wijzigingen voorbehouden