

# RADA EN PRESTO INDIVIDUELE MENGKRANEN

## Toepassingsgebied:

Rada en Presto individuele mengkranen worden toegepast in leidingwaterinstallaties waar koud en warm water gemengd dienen te worden tot een veilige constante mengtemperatuur.

De belangrijkste redenen voor installatie van Rada en Presto individuele thermostatische mengkranen zijn:

- Veiligheid, het voorkomen van verbrandingsrisico's
- Comfort, door een constante temperatuur
- Water- en energiebesparing
- Onderhoudsvriendelijkheid

De mengkranen werken sinds jaar en dag succesvol in leidingwaterinstallaties van:

- Sportaccommodaties
- Zwembaden
- Campings en jachthavens
- Defensie
- Justitiële inrichtingen
- Verzorgings- en verpleegtehuizen
- Ziekenhuizen (TMV3 keur)
- Hotels
- Wasruimten in de industrie

## Werkingsprincipe:

Voor de Rada en Presto individuele thermostatische mengkranen worden de volgende werkingsprincipes gebruikt:

### Waspatroonprincipe voor de Presto Mastermix mengkranen en de Rada Thermotap wastafelmengkraan.

De Rada Thermotap wastafelmengkraan en de Presto Mastermix thermostatische mengkranen maken gebruik van het waspatroon principe. De waspatroon is gemonteerd in de mengkamer waar koud en warm water gemengd worden. Door de temperatuursveranderingen zal de waspatroon uitzetten dan wel krimpen. Gelijktijdig met het uitzetten of krimpen van de waspatroon wordt een doseermechaniek gestuurd voor koud en warm water. Deze interacties zorgen voor een constante mengtemperatuur.

### Elektronisch principe voor de Rada Sense mengkranen.

De Rada Sense digitale mengkranen voor douche, wastafel, bad en bad-douche toepassingen zijn ontwikkeld om de hoogste graad van comfort, veiligheid en bedieningsgemak te garanderen. De Rada Sense mengkranen bestaan uit 2 modules te weten, een bedieningspaneel, voor wandmontage en een uit het zicht te plaatsen besturingskast. Het bedieningspaneel werkt geheel non-touch. Zowel het aan en uitzetten als temperatuurkeuze geschied zonder

de kraan aan te raken. Een temperatuurvoeler bij de mengkamer meet en vergelijkt de ingestelde waarde continu. Elke minste afwijking zal het elektronisch doseermechanisme corrigeren.

Naast dit unieke werkingsprincipe beschikt de Rada Sense over de mogelijkheid om bij te weinig gebruik automatisch periodiek te spoelen. Ook kan de kraan semi-automatisch periodiek thermisch desinfecteren, met registratie van de resultaten. Sinds enige tijd bestaat de mogelijkheid om Rada Sense mengkranen te koppelen in een netwerk. Hiervoor is per Rada Sense mengkraan een zogenaamde netwerkbox benodigd.

Voor de niet-thermostatische Presto Sanifirst eenhendelmengkranen worden de volgende werkingsprincipes gebruikt:

### Keramisch binnenwerk principe

Alle Presto Sanifirst eenhendelmengkranen hebben een keramisch binnenwerk. Voor de meeste eenhendelmengkranen zijn 2 typen keramisch binnenwerk beschikbaar, te weten een keramisch binnenwerk met drukcompenserend systeem en een keramisch binnenwerk zonder drukcompenserend systeem.



# RADA SENSE – ELEKTRONISCHE MENGKRAAN

Rada Sense is de eerste volledig elektronische thermostaatkraan voor collectieve installaties, die geheel aanraakvrij bediend wordt.

Via drie infraroodsensoren vindt zowel de temperatuurkeuze als het openen en sluiten plaats. De gebruiker kan de temperatuur kiezen en de kraan aan- en uitzetten zonder het bedieningspaneel aan te raken. Deze bedieningsmogelijkheden zijn tot nu toe uniek.

Het strakke ontwerp van de Rada Sense geeft douche en wasgelegenheden een modern aanzien.

De Rada Sense is er in uitvoeringen voor:

- Wastafels
- Douches
- Baden
- Bad-douche combinaties
- Bidets

Wat maakt Rada Sense zo speciaal?

- Volledig aanraakvrije bediening
- Programmeerbare spoeltijden en temperaturen
- Programmeerbare cyclusspoeling
- Preventieve thermische desinfectie met rapportage van de resultaten
- Vastlegging van het laatste gebruik van de kraan
- Eenvoudig onderhoud door modulaire opbouw
- Simpele foutdiagnose
- Uitgebreide toepassingsmogelijkheden
- Start - Stop
- Op te nemen in een netwerk

## INDIVIDUELE MENGKRANEN

### Bedieningspaneel

- Wandmontage, verchroomd
- Geheel aanraakvrije bediening
- Optische signalering van de temperatuur
- Programmeerbare spoeltijden
- Infrarood poort voor communicatie en programmering

### AAN/UIT BEDIENING

Aanraakvrij dankzij infraroodsensor, met Start-Stop functie

### TEMPERATUURKEUZE

Koud – links, Warm – rechts. De infraroodsensoren zorgen voor een aanraakvrije temperatuurkeuze. Zodra de gewenste temperatuur bereikt is, stroomt het water gedurende de ingestelde tijd.

### BLEUTOOTH POORT

Via de bluetooth poort kunnen, met behulp van een App op een mobiele telefoon (met bluetooth), spoeltijden, temperaturen en cyclusspoelingen geprogrammeerd worden. Daarnaast kan handmatig een preventieve thermische desinfectie geactiveerd worden. De resultaten van de laatste thermische desinfectie kunnen doorge-stuurd worden (email). Daarnaast kan o.a. het volgende uitgelezen worden: het totale aantal activeringen, de verstreken tijd sinds het laatste gebruik en de verstreken tijd sinds de laatste thermische desinfectie.

### DESIGN

Strakke en moderne vormgeving in chroom, eenvoudig te reinigen

### LEDs

Door middel van LEDs wordt de gekozen temperatuur weergegeven

### AFGEDEKTE SENSOR

Via een, niet zichtbare, sensor in het bedieningspaneel kan de kraan uitgeschakeld worden met behulp van een magneetsleutel (meegeleverd). Bijvoorbeeld voor reiniging of om de kraan te programmeren.



## Mengkraan

- Aansturing via T-logic® Digitale Intelligentie
- Montage uit het zicht
- Alle elektrische aansluitingen via stekker-verbindingen
- Drukschommelingen worden automatisch vereffen
- Intelligent storingsanalysesysteem
- Op tenemen in een netwerk

## Mengventiel en stappenmotor

- Nauwkeurige temperatuurregeling door elektronische sturing
- Automatische vereffening van drukschommelingen aan de inlaten
- Onder praktijkomstandigheden getest (één miljoen testcycli)
- Slijtagearme materiaaloppervlakken voor een lange levensduur, ook bij extreem hard water.



## Temperatuursensor

- Bewaakt de temperatuur continu
- Snelle reactietijd

## Besturingsprint

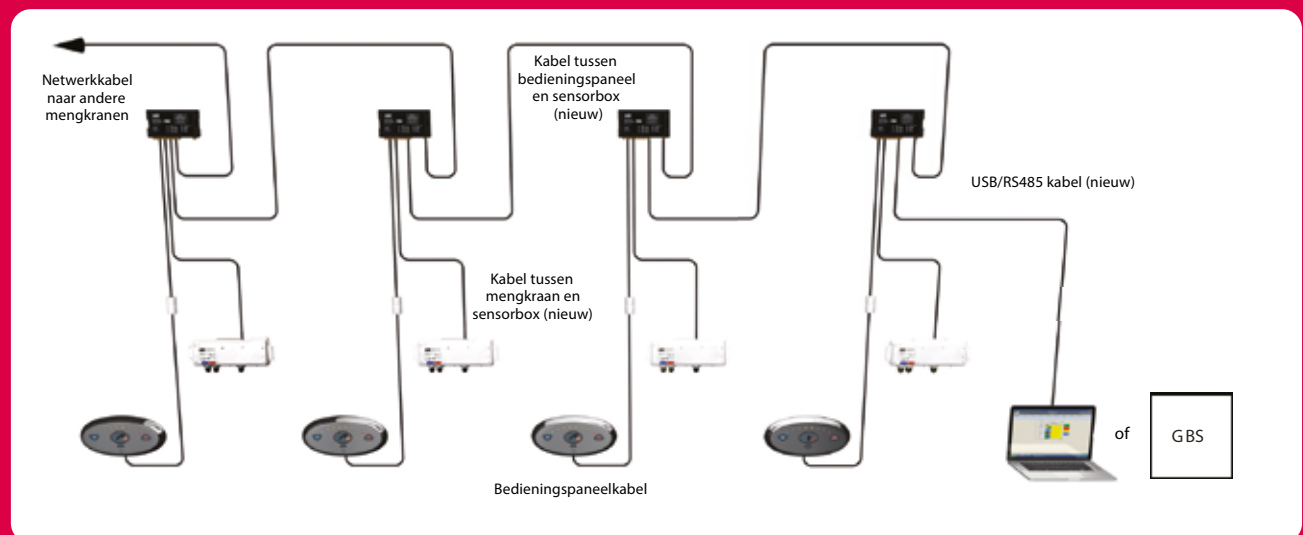
- Met T-logic® Digitale Intelligentie
- Continu controle van de mengkraan en mengtemperatuur
- Ingebouwd in een aparte ruimte in de besturingskast
- Verzorgt de communicatie tussen mengkraan en bedieningspaneel

## Rada Sense netwerksets

De Rada Sense mengkranen kunnen aangesloten worden in een netwerk. Hiervoor is een netwerk upgrade set beschikbaar. (Voor alle mengkranen met productiedatum na juli 2014). Via het netwerk kunnen instellingen uitgelezen en gewijzigd worden. Daarnaast worden de resultaten van cyclusspoelingen en van de laatste thermische desinfectie geregistreerd en opgeslagen. Geschikt voor Rada Sense wastafel-, douche- en duo douchemengkranen.

De netwerkset biedt de onderstaande voordelen:

- Programmering via laptop/PC
- Mogelijkheid om mengkranen op te nemen in een netwerk
- Mogelijkheid om Rada Sense te combineren met Rada Outlook
- Mogelijkheid om Rada Sense te koppelen aan een GBS (Modbus)
- Registratie en rapportage van cyclusspoelingen
- Registratie en rapportage van de laatste thermische desinfectie





## Rada Sense wastafelmengkraan

Elektronische mengkraan voor wastafels



- TMV3 keur
- Hygiënisch, bediening zonder aan te raken
- Maximale temperatuursbeveiliging
- Zeer nauwkeurige temperatuurregeling
- Automatische cyclusspoeling naar wens
- Geïntegreerd thermisch desinfectieprogramma met logboek
- Programmeren en uitlezen via bluetooth App

### Specificatie:

Rada Sense elektronische wastafelmengkraan, bestaande uit een, uit het zicht te monteren, mengkraan in een besturingskast en een bedieningspaneel met 3 meter kabel voor wandmontage. Het bedieningspaneel biedt non-touch bediening voor activering en temperatuurkeuze. Via App instelbare maximum-, minimum- en start temperatuur evenals periodieke automatische cyclusspoelingen. Met mogelijkheid voor semi-automatische periodieke thermische desinfectie met handmatige activering, met registratie van de resultaten. Wordt geleverd met transformator, keerkleppen en vuilfilters.

### Technische gegevens:

Volumestroom:	32 l/min. @ bij 200 kPa
Minimale volumestroom:	4 l/min.
Minimaal drukverlies:	20 kPa
Drukverhouding:	Max. 1:3
Warmwater temperatuur:	Max. 65° C, 85° C tijdens thermische desinfectie
Nauwkeurigheid:	1° C
Spoeltijd:	5 sec. - 60 min.
Blokkeertijd:	Geen blokkeertijd!
Cyclusspoeltijd:	1 min. - 59 min.
Cyclusinterval:	1 - 983 uren
Basisinstelling spoeltijd:	15 sec.
Basisinstelling cyclusspoeling:	2 min. na 12 uur geen gebruik
Aansluitingen:	½ " buitendraad
Transformator:	230 V AC/12V DC, 20W


**Bestelnr.: 1.1503.744** (Art.nr. 14-5045)

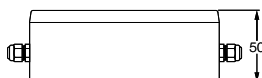
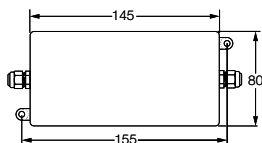
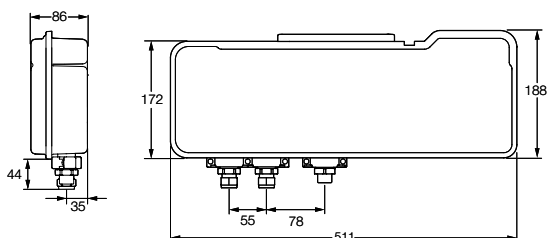
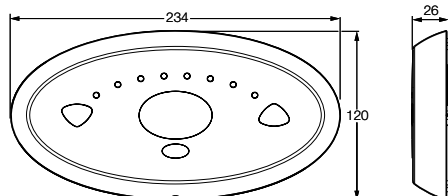
### Accessoires:

Voor mengkranen met productiedatum na juli 2014 (zie ook pag. 7-7)

**Bestelnr.: 1.1621.215** Netwerkset A voor wastafel, douche en duo douche

**Bestelnr.: 1.1621.202** (Art.nr. 280102) Rada Sense/Outlook programmeerkabel en software

Beveiligingseenheid 



## Rada Sense douchemengkraan

Elektronische mengkraan voor douches



- TMV3 keur
- Hygiënisch, bediening zonder aan te raken
- Maximale temperatuursbeveiliging
- Zeer nauwkeurige temperatuurregeling
- Automatische cyclusspoeling naar wens
- Geïntegreerd thermisch desinfectieprogramma met logboek
- Programmeren en uitlezen via bluetooth App

### Specificatie:

Rada Sense elektronische douchemengkraan, bestaande uit een, uit het zicht te monteren, mengkraan in een besturingskast en een bedieningspaneel met 3 meter kabel voor wandmontage. Het bedieningspaneel biedt non-touch bediening voor activering en temperatuurkeuze. Via App instelbare maximum-, minimum- en start temperatuur evenals periodieke automatische cyclusspoelingen. Met mogelijkheid voor semi automatische periodieke thermische desinfectie met handmatige activering, met registratie van de resultaten. Wordt geleverd met transformator, keerkleppen en vuilfilters.

### Technische gegevens:

Volumestroom:	32 l/min. bij 200 kPa drukverlies
Minimale volumestroom:	6 l/min.
Minimaal drukverlies:	20 kPa
Drukverhouding:	Max. 1:3
Warmwater temperatuur:	Max. 65° C, 85° C tijdens thermische desinfectie
Nauwkeurigheid:	1°C
Spoeltijd:	5 sec. - 60 min.
Blokkeertijd:	Geen blokkeertijd!
Cyclusspoeltijd:	1 min. - 59 min.
Cyclusinterval:	1 - 983 uren
Basisinstelling spoeltijd:	15 sec.
Basisinstelling cyclusspoeling:	2 min. na 12 uur geen gebruik
Aansluitingen:	½ " buitendraad
Transformator:	230 V AC/12V DC, 20W


**Bestelnr.: 1.1503.745** (Art.nr. 14-5050)

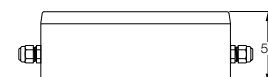
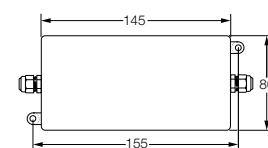
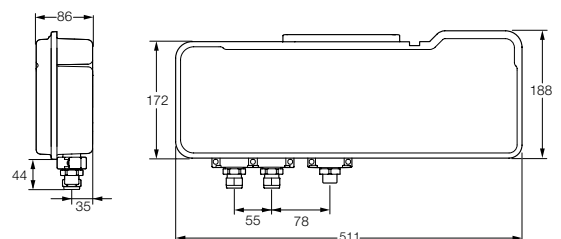
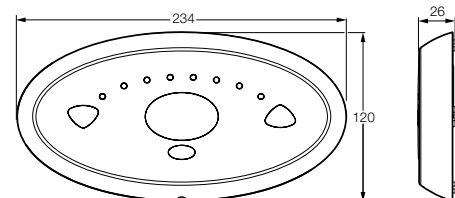
### Accessoires:

Voor mengkranen met productiedatum na juli 2014  
(zie ook pag. 7-7)

**Bestelnr.: 1.1621.215** Netwerkset A voor wastafel,  
douche en duo douche

**Bestelnr.: 1.1621.202** (Art.nr. 280102) Rada  
Sense/Outlook programmeerkabel en  
software

Beveiligingseenheid 



INDIVIDUELE MENGKRANEN

05/26 Technische wijzigingen voorbehouden



## Rada Sense duo douchemengkraan

Elektronische mengkraan voor twee douches



- Hygiënisch, bediening zonder aan te raken
- Met één bedieningspaneel voor twee douches
- Maximale temperatuursbeveiliging
- Zeer nauwkeurige temperatuurregeling
- Automatische cyclusspoeling naar wens
- Geïntegreerd thermisch desinfectieprogramma met logboek
- Programmeren en uitlezen via bluetooth App



### Specificatie:

Rada Sense elektronische duo douchemengkraan voor twee douches, bestaande uit één, uit het zicht te monteren, mengkraan in een besturingskast en één bedieningspaneel met 3 meter kabel voor wandmontage. Het bedieningspaneel biedt non-touch bediening voor afzonderlijke activering van beide douches en temperatuurkeuze. Via App instelbare maximum-, minimum- en start temperatuur evenals periodieke automatische cyclusspoelingen. Met mogelijkheid voor semi-automatische periodieke thermische desinfectie met handmatige activering, met registratie van de resultaten. Wordt geleverd met transformator, keerkleppen en filters.

### Technische gegevens:

Volumestroom:	50 l/min. @ 200 kPa
Minimale volumestroom:	6 l/min.
Minimaal drukverlies:	20 kPa
Drukverhouding:	Max. 1: 3
Warmwater temperatuur:	Max. 65° C, 85° C tijdens thermische desinfectie
Nauwkeurigheid:	1° C
Spoeltijd:	5 sec. - 60 min.
Blokkeertijd:	Geen blokkeertijd!
Cyclusspoeltijd:	1 min. - 59 min.
Cyclusduur:	1 - 983 uren
Basisinstelling spoeltijd:	30 sec.
Basisinstelling cyclusspoeling:	3 min. na 12 uur geen gebruik
Aansluitingen:	Inlaten ¾" buitendraad Uitlaten ½ " buitendraad
Transformator:	230 V AC/12V DC, 20W


**Bestelnummer: 1.1653.070** (Art.nr. 14-5058)

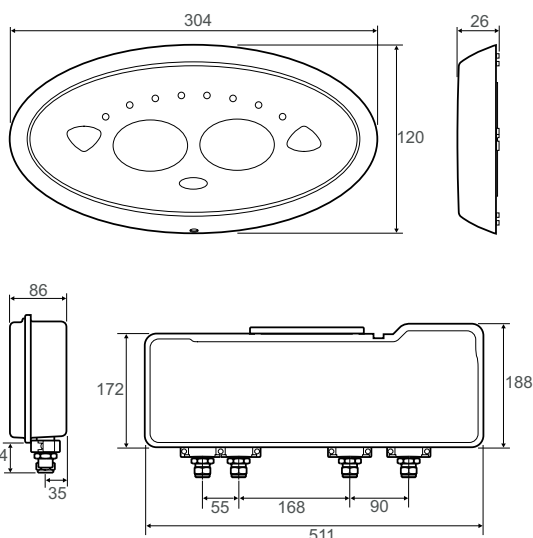
### Accessoires:

Voor mengkransen met productiedatum na juli 2014 (zie ook pag. 7-7)

**Bestelnr.: 1.1621.215** Netwerkset A voor wastafel, douche en duo douche

**Bestelnr.: 1.1621.202** (Art.nr. 280102) Rada Sense/Outlook programmeerkabel en software

Beveiligingseenheid 



## Rada Sense netwerksets

Netwerk upgrade voor Rada Sense mengkranen



- Programmering via laptop/PC
- Mogelijkheid om mengkranen op te nemen in een netwerk
- Mogelijkheid om Rada Sense te combineren met Rada Outlook
- Mogelijkheid om Rada Sense te koppelen aan een GBS
- Registratie en rapportage van cyclusspoelingen
- Registratie en rapportage van de laatste thermische desinfectie

### Specificatie:

Rada Sense netwerkset voor koppeling van Rada Sense mengkranen in een netwerk. Via het netwerk kunnen instellingen uitgelezen en gewijzigd worden. Geschikt voor Rada Sense wastafel-, douche- en duo douchemengkranen. Daarnaast worden cyclusspoelingen geregistreerd en opgeslagen.

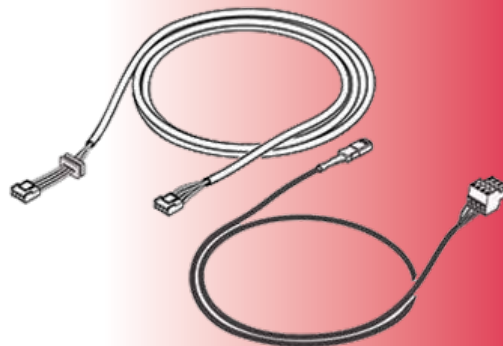
Voor mengkranen met productiedatum na juli 2014

**Bestelnr.: 1.1621.215** Netwerkset A voor wastafel, douche en duo douche.

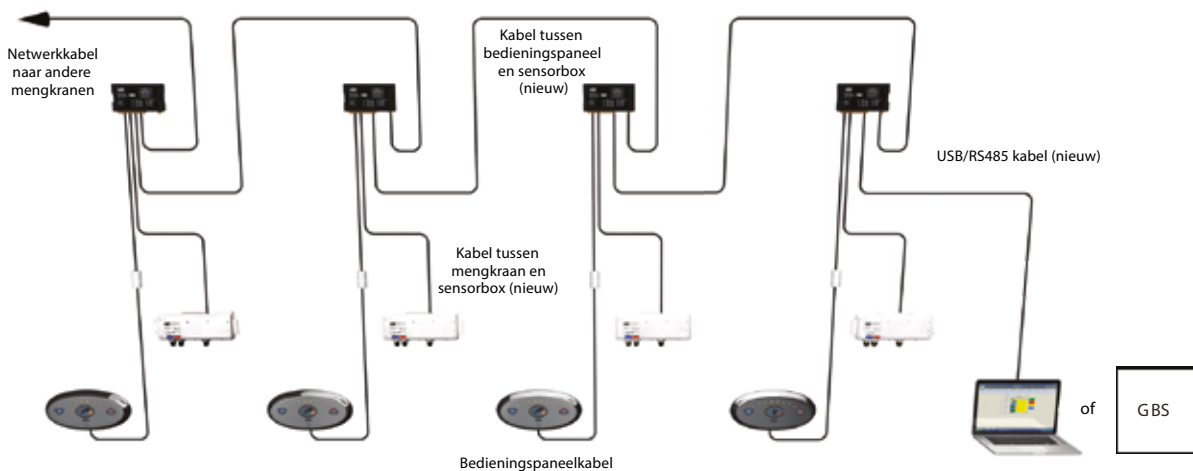
Bestaande uit: sensorbox, kabel tussen mengkraan en sensorbox en kabel tussen bedieningspaneel en sensorbox.

**Bestelnr.: 1.1621.202** (Art.nr. 280102) Rada Sense/Outlook programmeerkabel en software.

Indien de Rada Sense mengkranen door de Rada servicedienst worden ingeregeld, wordt de programmeerkabel achtergelaten.



INDIVIDUELE MENSKRANEN



05/26 Technische wijzigingen voorbehouden



## Rada opbouw douchemengkraan V12

Thermostatische douchemengkraan voor opbouw

- Onderhoudsarm, servicevriendelijk
- Met TMV3 keur
- Met één bedieningsknop voor openen/sluiten en temperatuurkeuze
- Lichte bediening
- Robuust, geschikt voor intensief gebruik
- "Safe-to-Touch" oppervlak, kraan wordt niet heet

### Specificatie:

Rada opbouw douchemengkraan, type V12, voor opbouw of inbouw leidingwerk. Met één bedieningsknop met hendel voor openen/sluiten en temperatuurkeuze, via koud naar warm. Met "Safe-to-touch" oppervlak waardoor de kraan niet heet wordt. Inclusief keerkleppen en zeefilters. Aansluitingen, ½" buitendraad.

**Let op!** Bij deze mengkraan is het **niet** mogelijk om S-koppelingen te monteren. Dientengevolge is deze in principe enkel geschikt voor opbouw toevoeringen van onderen of van boven!

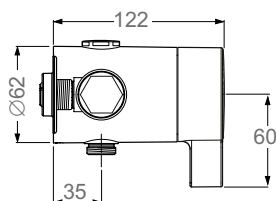
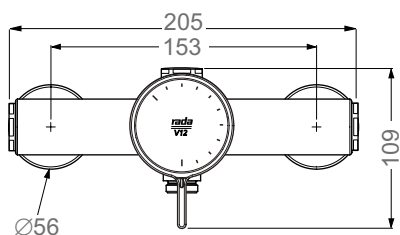
### Technische gegevens:

Volumestroom:	30 l/min. bij 100 kPa drukverlies
Minimaal drukverlies:	10 kPa
Drukverliesverhouding:	Max. 1:10
Maximaal drukverlies:	500 kPa
Nauwkeurigheid:	1°C
Aansluitingen inlaten:	½" buitendraad
Aansluiting uitlaat:	½" buitendraad

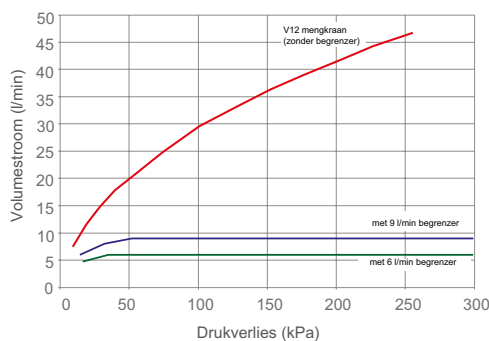
**Bestelnr.: 1.1651.001** (Art.nr. 16-51001)

### Onderdelen:

Bestelnr.: 4.1651.149 (Art.nr. 1651-149) Rada patroon V12



### Volumestroomdiagram



## Rada inbouw douchemengkraan V12BC

Thermostatische douchemengkraan voor inbouw

- Onderhoudsarm, servicevriendelijk
- Met geïntegreerde afsluiters
- Met TMV3 keur
- Met één bedieningsknop voor openen/sluiten en temperatuurkeuze
- Lichte bediening
- Robuust, geschikt voor intensief gebruik
- "Safe-to-Touch" oppervlak, kraan wordt niet heet

### Specificatie:

Rada inbouw douchemengkraan, type V12BC, voor inbouw leidingwerk, met geïntegreerde afsluiters. Met één bedieningsknop met hendel voor openen/sluiten en temperatuurkeuze, via koud naar warm. Met "Safe-to-touch" oppervlak waardoor de kraan niet heet wordt. Inclusief keerkleppen en zeeffilters. Aansluitingen, inlaten 15 mm knel, uitlaat ½" buitendraad.

### Technische gegevens:

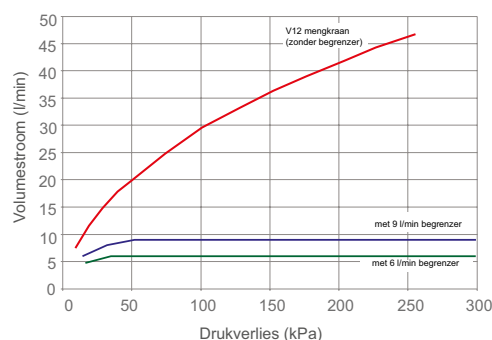
Volumestroom:	30 l/min. bij 100 kPa drukverlies
Minimaal drukverlies:	10 kPa
Drukverliesverhouding:	Max. 1:10
Maximaal drukverlies:	500 kPa
Nauwkeurigheid:	1°C
Aansluitingen inlaten:	15 mm knel
Aansluiting uitlaat:	15 mm kneldraad

**Bestelnr.: 1.1651.002** (Art.nr. 16-51002)

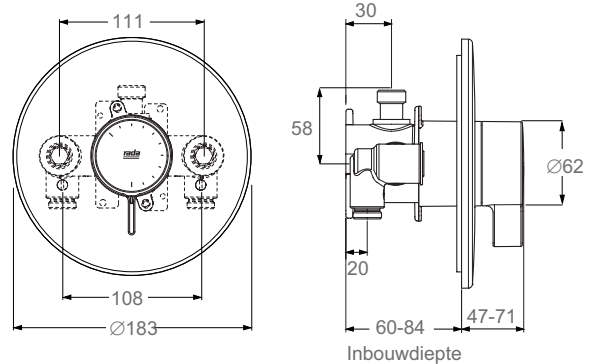
### Onderdelen:

Bestelnr.: 4.1651.149 (Art.nr. 1651-149) Rada patroon V12

### Volumestroomdiagram



INDIVIDUELE MENGKRANEN



05/26 Technische wijzigingen voorbehouden



## Rada wastafelthermostaat Thermotap S

Thermostatische éénhendel wastafelmengkraan

- TMV3 keur
- Water- en energiebesparend
- Robuuste wastafelmengkraan
- Hendel van messing
- Veiligheidsmengkraan (open van koud naar warm)

### Specificatie:

Rada Thermotap S, thermostatische ééngats wastafelmengkraan met hendelbediening. Met het veiligheidsmengkraan principe d.w.z. de kraan staat gesloten altijd in de koudwater stand. Met hendel van 100 mm inclusief flexibele slangaansluitingen, keerkleppen, afsluiters en vuilfilters.

### Technische gegevens:

Behuizing:	Verchroomd messing
Minimale volumestroom:	4 l/min.
Minimaal drukverlies:	20 kPa
Drukverliesverhouding:	Max. 1:10
Warmwater temperatuur:	Max. 85°C
Koud water temperatuur:	Min. 5°C
Aansluitingen:	15mm knel

**Bestelnr.: 1.1555.012** (Art.nr. 24B)

## Rada wastafelthermostaat Thermotap L

Thermostatische éénhendel wastafelmengkraan

- TMV3 keur
- Water- en energiebesparend
- Robuuste wastafelmengkraan
- Hendel van messing
- Veiligheidsmengkraan (open van koud naar warm)

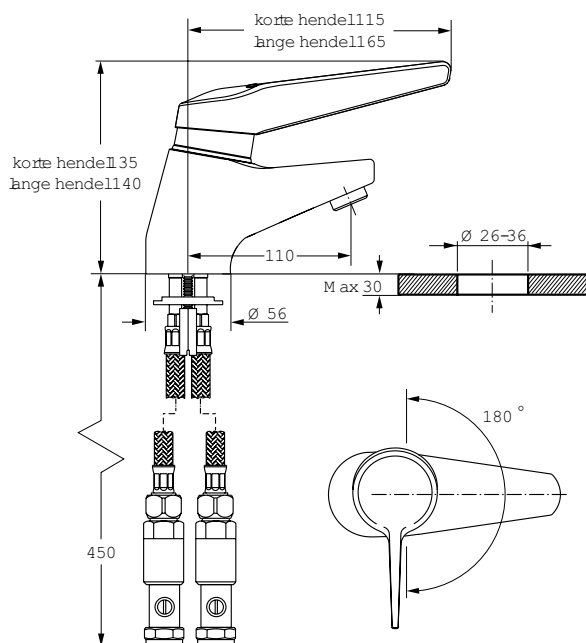
### Specificatie:


Rada Thermotap L, thermostatische ééngats wastafelmengkraan met hendelbediening. Met het veiligheidsmengkraan principe d.w.z. de kraan staat gesloten altijd in de koudwater stand. Met hendel van 150 mm. Inclusief flexibele slangaansluitingen, keerkleppen, afsluiters en vuilfilters.

### Technische gegevens:

Behuizing:	Verchroomd messing
Minimale volumestroom:	4 l/min.
Minimaal drukverlies:	20 kPa
Drukverliesverhouding:	Max. 1:10
Warmwater temperatuur:	Max. 85°C
Koud water temperatuur:	Min. 5°C
Aansluitingen:	15mm knel

**Bestelnr.: 1.1555.011** (Art.nr. 24BL)



Beveiligingseenheid 

## Rada Mira Atom thermostaatkraan

Douchemengkraan met Cool Shield

- Thermostatisch
- Met Cool Shield principe
- Met temperatuurblokkering
- Met Eco knop
- Installatievriendelijk

### Specificatie:

Rada Mira Atom thermostatische douchemengkraan voor wandmontage. Met Cool Shield principe waardoor de mengkraan zelf niet heet wordt. Met water- en energiebesparende eco knop en temperatuurblokkering. De temperatuurblokkering is instelbaar en beschikt over een override van + 5 °C. Aansluitingen h.o.h. 150 mm. Wordt geleverd inclusief zeefilters, keerkleppen en s-koppelingen.

### Technische gegevens:

Volumestroom:	20 l/min. bij 200 kPa drukverlies
Minimale volumestroom:	4 l/min.
Volumestroombegrenzing:	Ecoknop
Minimaal drukverlies:	10 kPa
Warmwater temperatuur:	Max. 65°C (max. 85 °C kortstondig, tijdens therm. desinfectie)
Koud water temperatuur:	Max. 25°C
Temperatuurbegrenzing:	Ja, met override voor + 5 °C
Aansluiting inlaten:	S-koppelingen ¾"x ½" buitendraad
Aansluiting uitlaat:	½" buitendraad
H.o.h. maat:	150 ± 24 mm

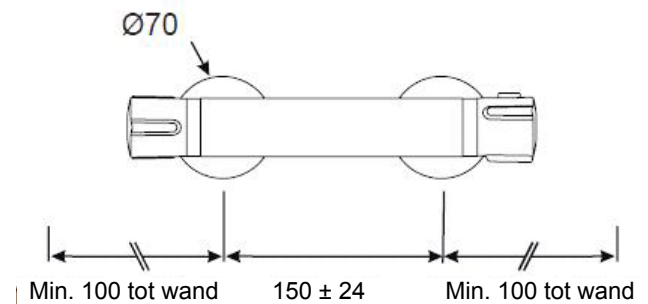
**Bestelnr.: 1.1929.236** (Art.nr. 12-5000)

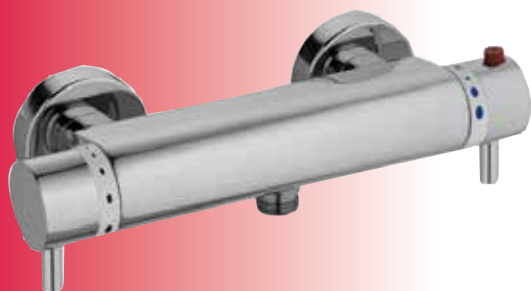
### Onderdelen:

Bestelnr.: 1.1744.108.2	Therm. patroon
Bestelnr.: 4.1836.170	Capaciteits patroon
Bestelnr.: 4.1836.164	Temperatuurknop
Bestelnr.: 4.1836.166	Capaciteitsknop



INDIVIDUELE MENGKRANEN





## Rada douchethermostaat 9001

Thermostatische mengkraan voor opbouw

- Lichte bediening door speciale knoppen met hendel
- Instelbare temperatuurbegrenzing
- Temperatuurblokkering op 38°C
- Thermische desinfectie op eenvoudige wijze uit te voeren
- Robuuste, verchroomd messing bedieningsknoppen
- Met afsluitbare s-koppelingen

### Specificatie:

Rada thermostatische douchemengkraan, type 9001. Robuust met verchroomde messing bedieningsknoppen en keramische schijven. Temperatuurbegrenzing op 38°C, na indrukken rode knop, max. 45°C. Met mogelijkheid om de mengkraan op simpele wijze thermisch te desinfecteren. Wordt geleverd met keerkleppen en vuilfilters, afsluitbare s-koppelingen en rozetten.

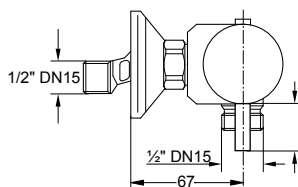
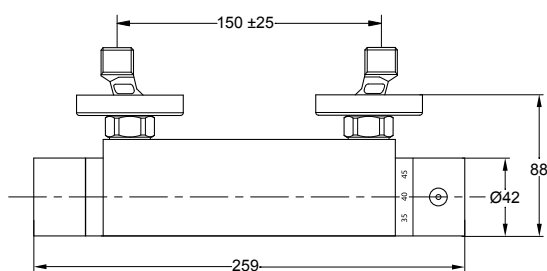
### Technische gegevens:

Materiaal:	Messing, verchroomd
Volumestroom:	18 l/min. bij 300 kPa drukverlies
Minimale werkdruk:	50 kPa
Warmwater temperatuur:	Max. 65°C, 85°C tijdens thermische desinfectie
Aansluitingen:	½ " buitendraad

**Bestelnr.: 2.1930.473** (Art.nr. 900100)

### Onderdelen:

Bestelnr.: 2.1930.595 (Art.nr. 444-72)	Therm. patroon
Bestelnr.: 2.1930.552 (Art.nr. 444-07)	Capaciteitspatroon
Bestelnr.: 2.1930.594 (Art.nr. 444-71)	Temperatuurknop
Bestelnr.: 2.1930.593 (Art.nr. 444-74)	Capaciteitsknop



## Rada bad/douchethermostaat 9002

Thermostatische mengkraan voor opbouw

- Lichte bediening door speciale knoppen met hendel
- Instelbare temperatuebegrenzing
- Temperatuurblokkering op 38°C
- Thermische desinfectie op eenvoudige wijze uit te voeren via de temperatuurknop
- Omstel in open-dicht knop met hendel
- Robuuste, verchromde messing bedieningsknoppen
- Met afsluitbare s-koppelingen

### Specificatie:

Rada thermostatische bad/douchemengkraan, type 9002, met omstel. Robuust met verchromde messing bedieningsknoppen en keramische schijven. Temperatuebegrenzing op 38°C. Na indrukken rode knop, max.45°C. Met mogelijkheid om de mengkraan op simpele wijze thermisch te desinfecteren. Wordt geleverd met keerkleppen en vuilfilters, afsluitbre s-koppelingen en rozetten.

### Technische gegevens:

Materiaal:	Messing, verchromd
Volumestroom:	18 l/min. bij 300 kPa drukverlies
Minimale werkdruk:	50 kPa
Warmwater temperatuur:	Max. 65°C, 85°C tijdens thermische desinfectie
Aansluitingen:	½ " buitendraad

**Bestelnr.: 2.1930.474** (Art.nr. 900200)

### Onderdelen:

Bestelnr.: 2.1930.595 (Art.nr. 444-72)

Therm. patroon

Bestelnr.: 2.1930.552 (Art.nr. 444-07)

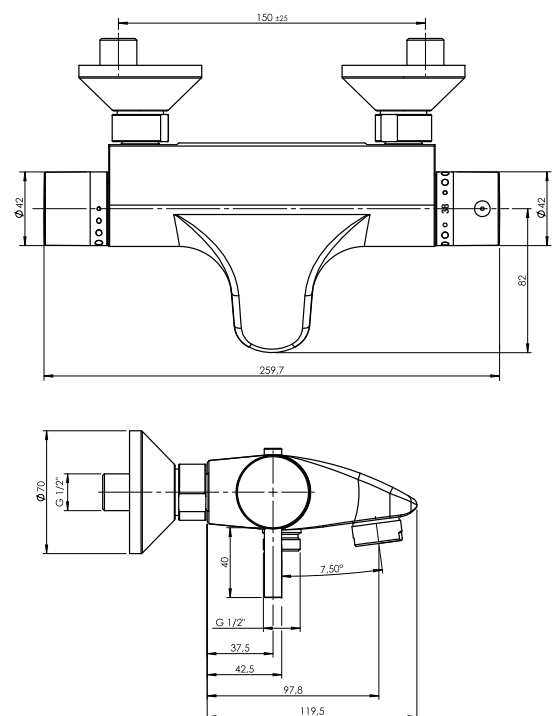
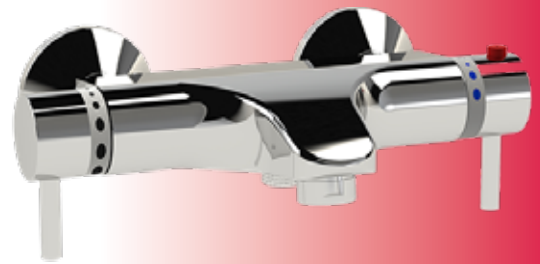
Capaciteitspatroon

Bestelnr.: 2.1930.594 (Art.nr. 444-71)

Temperatuurknop

Bestelnr.: 2.1930.593 (Art.nr. 444-74)

Capaciteitsknop





## Rada wastafelthermostaat 9000

Thermostatische mengkraan voor bladmontage

- Lichte bediening door speciale knoppen met hendel
- Instelbare temperatuurbegrenzing
- Temperatuurblokkering op 38°C
- Thermische desinfectie op eenvoudige wijze uit te voeren
- Robuuste, messing bedieningsknoppen

### Specificatie:

Rada thermostatische wastafelmengkraan, type 9000, voor bladmontage, met draaibare uitloop. Robuust met verchromde messing bedieningsknoppen en keramische schijven. Temperatuurbegrenzing op 38°C, na indrukken rode knop, max. 45°C. Met mogelijkheid om de mengkraan op simpele wijze thermisch te desinfecteren. Voorzien van waste. Wordt geleverd met keerkleppen en vuilfilters.

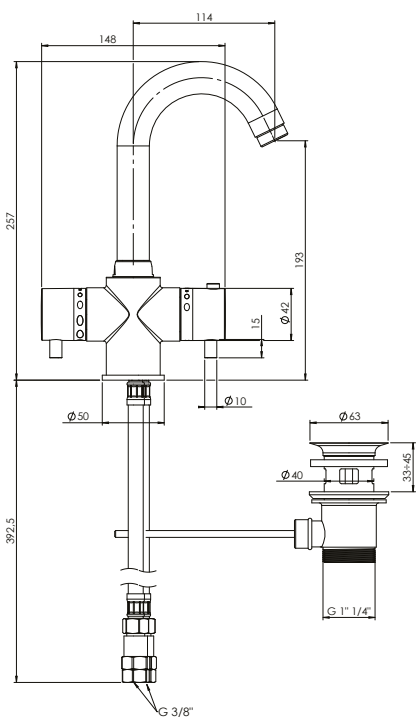
### Technische gegevens:


Materiaal:	Messing, verchromd
Volumestroom:	18 l/min. bij 300 kPa drukverlies
Minimale werkdruk:	50 kPa
Warmwater temperatuur:	Max. 65°C, 85°C tijdens thermische desinfectie
Aansluitingen:	Flexibele slangen, 3/8" wartel

**Bestelnr.: 2.1930.472** (Art.nr. 900000)

### Onderdelen:

- Bestelnr.: 2.1930.549 (Art.nr. 444-05)  
Therm. patroon
- Bestelnr.: 2.1930.552 (Art.nr. 444-07)  
Capaciteits patroon
- Bestelnr.: 2.1930.596 (Art.nr. 444-73)  
Temperatuurknop
- Bestelnr.: 2.1930.593 (Art.nr. 444-74)  
Capaciteitsknop



Beveiligingseenheid 

## Rada keukenmengkraan 9006

Thermostatische keukenmengkraan voor bladmontage

- Lichte bediening door speciale knoppen met hendel
- Instelbare temperatuurbegrenzing
- Temperatuurblokkering op 38°C
- Thermische desinfectie op eenvoudige wijze uit te voeren
- Robuust, messing bedieningsknoppen

### Specificatie:

Rada thermostatische keukenmengkraan, type 9006, voor bladmontage, met hoge draaibare uitloop. Robuust met verchroomde messing bedieningsknoppen en keramische schijven. Temperatuurbegrenzing op 38°C, na indrukken rode knop, max. 45°C. Met mogelijkheid om de mengkraan op simpele wijze thermisch te desinfecteren. Voorzien van waste. Wordt geleverd met keerkleppen en vuilfilters.

### Technische gegevens:

Materiaal:	Messing, verchroomd
Volumestroom:	18 l/min. bij 300 kPa drukverlies
Minimale werkdruk:	50 kPa
Warmwater temperatuur:	Max. 65°C, 85°C tijdens thermische desinfectie
Aansluitingen:	Flexibele slangen, 3/8" wartel

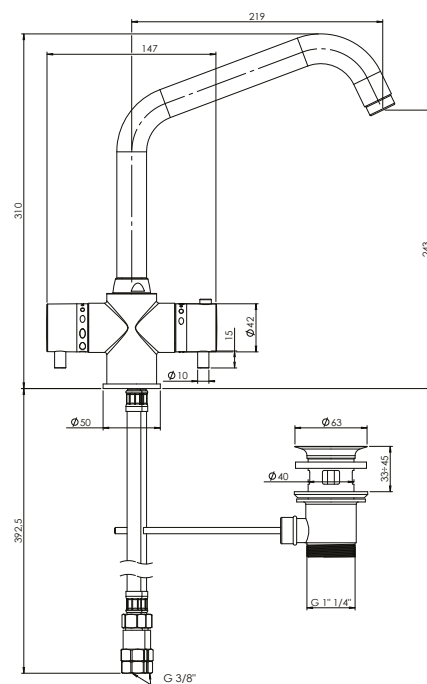
**Bestelnr.: 2.1930.475** (Art.nr. 900600)

### Onderdelen:


Bestelnr.: 2.1930.595 (Art.nr. 444-72)	Therm. patroon
Bestelnr.: 2.1930.552 (Art.nr. 444-07)	Capaciteits patroon
Bestelnr.: 2.1930.596 (Art.nr. 444-73)	Temperatuurknop
Bestelnr.: 2.1930.593 (Art.nr. 444-74)	Capaciteitsknop

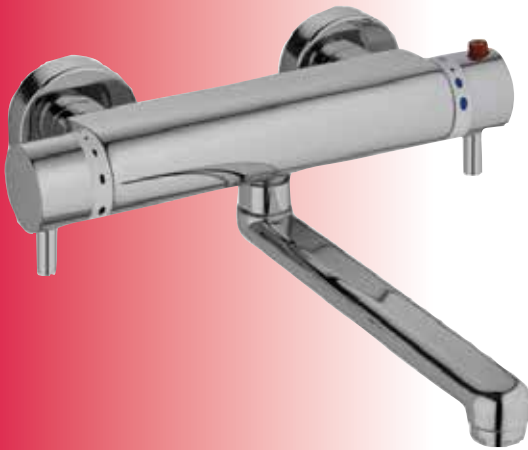


INDIVIDUELE MENGKRANEN



05/26 Technische wijzigingen voorbehouden

Beveiligingseenheid 



## Rada wandmengkraan 9008

Thermostatische mengkraan voor wandmontage

- Lichte bediening door speciale knoppen met hendel
- Instelbare temperatuurbegrenzing
- Temperatuurblokkering op 38° C
- Thermische desinfectie op eenvoudige wijze uit te voeren
- Robuuste, verchromd messing bedieningsknoppen
- Met afsluitbare s-koppelingen

### Specificatie:

Rada thermostatische mengkraan voor wandmontage, type 9008. Robuust met verchromde messing bedieningsknoppen en keramische schijven. Met draaibare onderuitloop. Temperatuurbegrenzing op 38°C, na indrukken rode knop, max. 45°C. Met mogelijkheid om de mengkraan op simpele wijze thermisch te desinfecteren. Wordt geleverd met keerkleppen en vuilfilters, afsluitbare s-koppelingen en rozetten.

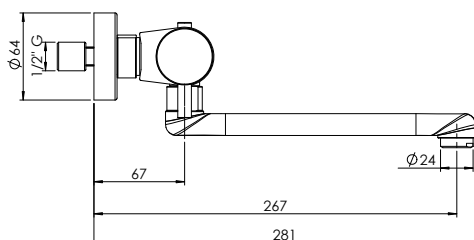
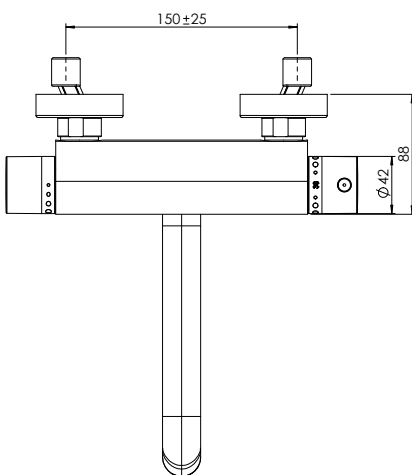
### Technische gegevens:


Materiaal:	Messing, verchromd
Volumestroom:	18 l/min. bij 300 kPa drukverlies
Minimale werkdruk:	50 kPa
Warmwater temperatuur:	Max. 65°C, 85°C tijdens thermische desinfectie
Lengte onderuitloop:	200 mm
Aansluitingen:	½ " buitendraad

**Bestelnr.: 2.1930.477** (Art.nr. 900800)

### Onderdelen:

- Bestelnr.: 2.1930.595 (Art.nr. 444-72)  
Therm. patroon
- Bestelnr.: 2.1930.552 (Art.nr. 444-07)  
Capaciteits patroon
- Bestelnr.: 2.1930.594 (Art.nr. 444-71)  
Temperatuurknop
- Bestelnr.: 2.1930.593 (Art.nr. 444-74)  
Capaciteitsknop



Beveiligingseenheid 



# PRESTO SANIFIRST MODUL'MIX EENHENDELMENGGKRANEN

De Presto Sanifirst Modul'mix eenhendel mengkranen zijn specifiek ontwikkeld voor de gehele zorgsector. Bij de ontwikkeling van de serie is gefocust op:

- \* Hygiëne
- \* Duurzaamheid
- \* Veiligheid
- \* Modulaire opbouw
- \* Onderhoud
- \* Betrouwbaarheid

Het brede scala biedt alle denkbare oplossingen voor wastafelkranen voor blad- en wandmontage, keukenmengkranen, tapkranen en uitlopen.

## Over de eenhendelmengkranen:

Voor de meeste eenhendelmengkranen geldt het volgende:

### Hendels:

De mengkranen zijn leverbaar met naar keuze een dichte hendel, open hendel of ellebooghendel. De elleboogbedieningen werken identiek aan de normale hendelbediende kranen. Door de hendel omhoog te bewegen gaat er water stromen, door de hendel naar links of rechts te bewegen wordt de temperatuur gewijzigd.



### Uitgebreide mogelijkheden:

- Mengkranen variërend in voorsprong en hoogte van de uitloop
- Demonteerbare uitlopen, met als voordeel dat de voorsprong en hoogte aangepast kunnen worden aan de wens van de gebruiker.
- Afklikbare uitlopen, met als voordeel de mogelijkheid om deze afzonderlijk thermisch te desinfecteren.

### Hygiëne:

- Stervormige straalregelaar (Hostaform®) beperkt kalkafzetting en voorkomt dat water ter plaatse achterblijft. Materiaal bestand tegen thermische desinfectie bij hoge temperaturen
- De binnenzijde van de meeste kranen en uitlopen is glad ter beperking van bacteriegroei
- De volumestroombegrenzing vindt plaats in de mengkraan zelf, niet via perlatoren met rubber onderdelen
- Een aantal kraanmodellen heeft afklikbare uitlopen (voor simpel onderhoud en desinfectie)



### Technische specificaties:

- Max. warmwater temperatuur: 85° C
- Werkdruk: 50 - 500 kPa
- Max. statische druk: 2500 kPa
- Werkdrukverschil tussen koud en warm: Max. 100 kPa (bij drukcompenserend binnenwerk)

### Garantie:

10 jaar op fabricagefouten

# ONTWIKKELD MET HET OOG OP DE ZORG- EN UTILITEITSSECTOR

## Over de keramische binnenwerken:

Alle Presto Sanifirst eenhendelmengkranen hebben een keramisch binnenwerk. Voor de meeste eenhendelmengkranen zijn 2 typen keramisch binnenwerk beschikbaar, met de onderstaande specificaties:

### Specificaties keramisch binnenwerk 75312:

#### Besparingen:

- Volumestroom in 2 stappen. Bij het openen van de mengkraan ondervindt de hendel een kleine weerstand bij ca. 50% van de volumestroom. Dit is voldoende om de handen te wassen en dit bespaart water en energie. Indien de hendel door de weerstand gedrukt wordt en de kraan verder opengezet wordt, is er de beschikking over de maximale volumestroom.
- Instelbare volumestroombegrenzer. De binnenwerken zijn voorzien van een instelschroef, waarmee de maximale "open" stand van de hendel beperkt wordt, waardoor de maximale volumestroom beperkt wordt.

#### Veiligheid:

- Mechanische temperatuurbegrenzing. De temperatuurblokkering kan in 7 standen ingesteld worden en reduceert de warmwater toevoer.

#### Betrouwbaarheid:

- De binnenwerken zijn getest op 500.000 cycli, zijn bestand tegen 85 °C warm water (tijdens thermische desinfectie tot 90 °C) en zijn bestand tegen een statische druk van 2500 kPa.

### Specificaties drukcompenserend keramisch binnenwerk 75313:

#### Besparingen:

- Volumestroom in 2 stappen, bij het openen van de mengkraan ondervindt de hendel een kleine weerstand bij ca. 50% van de volumestroom. Dit is voldoende om de handen te wassen en dit bespaart water en energie. Indien de hendel door de weerstand gedrukt wordt en de kraan verder opengezet wordt, is er de beschikking over de maximale volumestroom.

#### Veiligheid:

- Mechanische temperatuurbegrenzing. De temperatuurblokkering kan in 7 standen ingesteld worden en reduceert de warmwater toevoer.
- Drukcompenserend. Dit binnenwerk vereffent drukschommelingen tot 100 kPa. Min. werkdruk 100 kPa, max. werkdruk 500 kPa. Voorkom afwijkingen van de drukken t.o.v. elkaar van meer dan 100 kPa.
- Met geïntegreerde keerkleppen

#### Betrouwbaarheid:

- De binnenwerken zijn getest op 500.000 cycli, zijn bestand tegen 85 °C warm water (tijdens thermische desinfectie tot 90 °C) en zijn bestand tegen een statische druk van 2500 kPa.



INDIVIDUELE MENGKRANEN



## Presto Sanifirst wastafelmengkraan

Wastafelmengkraan voor bladmontage

- Gladde binnenkant beperkt bacteriegroei
- Stervormige straalregelaar (Hostaform®)
- Mechanische temperatuurbegrenzing
- Mechanisme voor halve/volledige volumestroom
- Instelbare volumestroombegrenzer\*
- Bestand tegen hoge warmwater temperaturen
- Verschillende soorten hendels beschikbaar
- Uitvoeringen met drukcompenserend binnenwerk

### Specificatie:

Presto Sanifirst éénhendel wastafelmengkraan voor bladmontage. Met gladde binnenkant en stervormige straalregelaar. Met mechanische temperatuurbegrenzing, volumestroombegrenzer en mechanisme voor halve of volledige volumestroom. Bestand tegen hoge warmwater temperaturen.

### Technische gegevens:

Voorsprong uitloop:	170 mm
Hoogte uitloop:	100 mm
Werkdruk:	20 - 500 kPa
Warmwatertemperatuur:	Maximaal 85°C
Aansluitingen:	SPEX flexibele aansluit-slangen, 3/8" wartels

**Bestelnr.: 2.1931.139** (Art. nr. 75060)  
Met dichte hendel zonder  
drukcompenserend binnenwerk

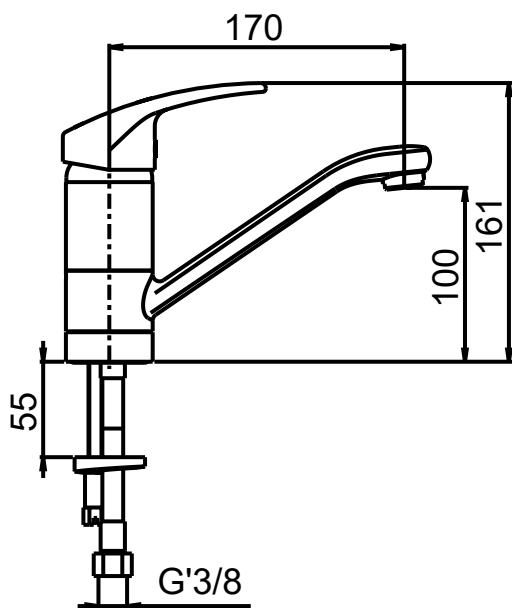
**Bestelnr.: 2.1931.140** (Art. nr. 75061)  
Met dichte hendel en  
drukcompenserend binnenwerk

**Bestelnr.: 2.1931.137** (Art. nr. 75040)  
Met open hendel zonder  
drukcompenserend binnenwerk

### Onderdelen:

- Bestelnr.: 2.1931.173 (Art. nr. 75312)  
Binnenwerk zonder drukcompensatie
- Bestelnr.: 2.1931.174 (Art. nr. 75313)  
Binnenwerk met drukcompensatie

\* Niet bij drukcompenserend binnenwerk



## Presto Sanifirst wastafelmengkraan

Wastafelmengkraan met elleboogbediening

- Gladde binnenkant beperkt bacteriegroei
- Stervormige straalregelaar (Hostaform®)
- Mechanische temperatuurbegrenzing
- Mechanisme voor halve/volledige volumestroom
- Instelbare volumestroombegrenzer\*
- Bestand tegen hoge warmwater temperaturen
- Uitvoeringen met drukcompenserend binnenwerk

### Specificatie:

Presto Sanifirst éénehdel wastafelmengkraan voor bladmontage met elleboogbediening. Met gladde binnenkant en stervormige straalregelaar. Met mechanische temperatuurbegrenzing, volumestroombegrenzer en mechanisme voor halve of volledige volumestroom. Bestand tegen hoge warmwater temperaturen.

### Technische gegevens:

Voorsprong hendel:	157 mm
Voorsprong uitloop:	170 mm
Hoogte uitloop:	100 mm
Werkdruk:	20 - 500 kPa
Warmwatertemperatuur:	Maximaal 85°C
Aansluitingen:	SPEX flexibele aansluit-slangen, 3/8" wartels

**Bestelnr.: 2.1931.141** (Art. nr. 75062)  
Met elleboogbediening zonder  
drukcompenserend binnenwerk

**Bestelnr.: 2.1931.142** (Art. nr. 75063)  
Met elleboogbediening met  
drukcompenserend binnenwerk

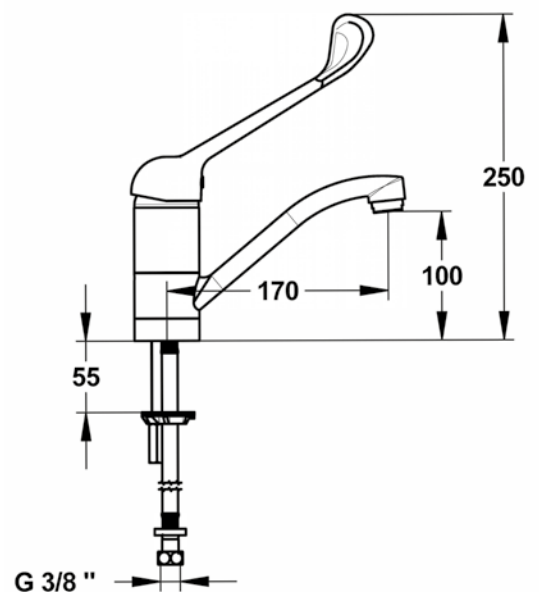
### Onderdelen:

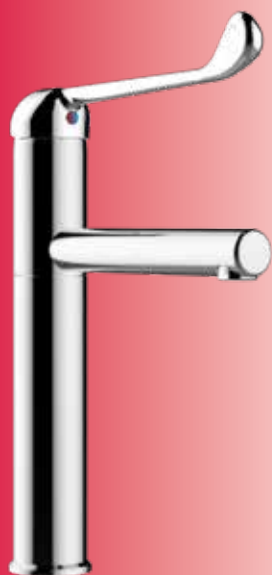
- Bestelnr.: 2.1931.173 (Art. nr. 75312)  
Binnenwerk zonder drukcompensatie
- Bestelnr.: 2.1931.174 (Art. nr. 75313)  
Binnenwerk met drukcompensatie

\* Niet bij drukcompenserend binnenwerk



INDIVIDUELE MENGKRANEN





## Presto Sanifirst wastafelmengkraan

Wastafelmengkraan Modul'Mix met demonteerbare uitloop

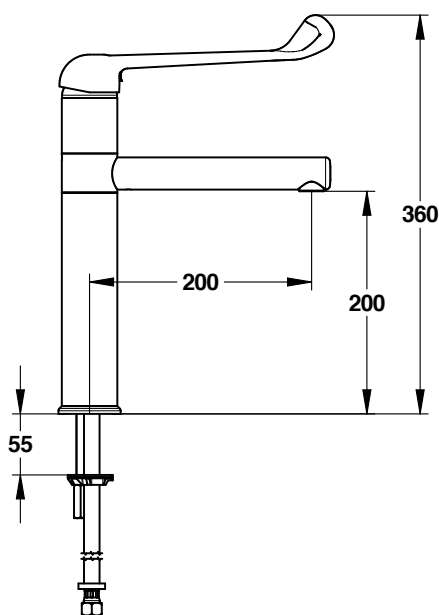
- Met elleboogbediening
- Gladde binnenkant beperkt bacteriegroei
- Stervormige straalregelaar (Hostaform®)
- Mechanische temperatuurbegrenzing
- Mechanisme voor halve/volledige volumestroom
- Instelbare volumestroombegrenzer\*
- Bestand tegen hoge warmwater temperaturen
- Verschillende soorten hendels beschikbaar
- Uitvoeringen met drukcompenserend binnenwerk

### Specificatie:

Presto Sanifirst Modul'Mix éénhendel wastafelmengkraan voor bladmontage met verwijderbare uitloop en elleboogbediening. Met gladde binnenkant en stervormige straalregelaar. Met mechanische temperatuurbegrenzing, volumestroombegrenzer en mechanisme voor halve of volledige volumestroom. Bestand tegen hoge warmwater temperaturen.

### Technische gegevens:

Voorsprong hendel:	220 mm
Voorsprong uitloop:	zie tabel
Hoogte uitloop:	zie tabel
Werkdruk:	20 - 500 kPa
Warmwatertemperatuur:	Maximaal 85°C
Aansluitingen:	SPEX flexibele aansluit-slangen, 3/8" wartels



Bestel-nummer	Artikel-nummer	Hoogte uitloop (mm)	Voorsprong uitloop (mm)	Drukcompenserend
2.1931.152	75126	100	150	Nee
2.1931.154	75128	100	200	Nee
2.1931.153	75127	100	150	Ja
2.1931.155	75131	200	150	Nee
2.1931.157	75135	200	200	Nee
2.1931.159	75138	200	250	Nee
2.1931.156	75132	200	150	Ja
2.1931.158	75136	200	200	Ja
2.1931.160	75141	300	150	Nee
2.1931.161	75143	300	200	Nee
2.1931.162	75145	300	250	Nee
2.1931.163	75146	300	250	Ja

### Onderdelen:

- Bestelnr.: 2.1931.173 (Art. nr. 75312)  
Binnenwerk zonder drukcompensatie
- Bestelnr.: 2.1931.174 (Art. nr. 75313)  
Binnenwerk met drukcompensatie

\* Niet bij drukcompenserend binnenwerk

## Presto Sanifirst keukenmengkraan

Keukenmengkraan met elleboogbediening

- Gladde binnenkant beperkt bacteriegroei
- Stervormige straalregelaar (Hostaform®)
- Mechanische temperatuurbegrenzing
- Mechanisme voor halve/volledige volumestroom
- Instelbare volumestroombegrenzer\*
- Bestand tegen hoge warmwater temperaturen
- Uitvoeringen met drukcompenserend binnenwerk

### Specificatie:

Presto Sanifirst éénehdel keukenmengkraan voor bladmontage met elleboogbediening. Met gladde binnenkant en stervormige straalregelaar. Met mechanische temperatuurbegrenzing, volumestroombegrenzer en mechanisme voor halve of volledige volumestroom. Bestand tegen hoge warmwater temperaturen.

### Technische gegevens:

Voorsprong hendel:	220 mm
Voorsprong uitloop:	230 mm
Hoogte uitloop:	160 mm
Werkdruk:	20 - 500 kPa
Warmwatertemperatuur:	Maximaal 85°C
Aansluitingen:	SPEX flexibele aansluit-slangen, 3/8" wartels

**Bestelnr.: 2.1931.145** (Art. nr. 75066)  
Met elleboogbediening  
zonder drukcompenserend binnenwerk

**Bestelnr.: 2.1931.146** (Art. nr. 75067)  
Met elleboogbediening met  
drukcompenserend binnenwerk

**Bestelnr.: 2.1931.143** (Art. nr. 75064)  
Met dichte hendel zonder  
drukcompenserend binnenwerk

**Bestelnr.: 2.1931.144** (Art. nr. 75065)  
Met dichte hendel met  
drukcompenserend binnenwerk

### Onderdelen:

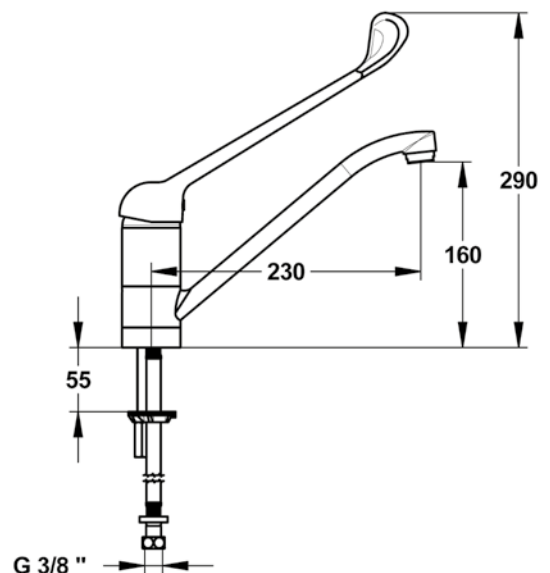
Bestelnr.: 2.1931.173 (Art. nr. 75312)  
Binnenwerk zonder drukcompensatie

Bestelnr.: 2.1931.174 (Art. nr. 75313)  
Binnenwerk met drukcompensatie

\* Niet bij drukcompenserend binnenwerk



INDIVIDUELE MENGKRANEN



# PRESTO SANIFIRST MASTERMIX THERMOSTATISCHE MENGKRANEN

De nieuwe generatie Presto Sanifirst thermostatische mengkranen serie Mastermix is specifiek ontwikkeld voor de gehele zorgsector. Bij de ontwikkeling van de serie is gefocust op:

- \* Hygiëne
- \* Duurzaamheid
- \* Veiligheid
- \* Modulaire opbouw
- \* Onderhoud
- \* Betrouwbaarheid

Het brede scala biedt alle denkbare oplossingen voor wastafelkranen voor blad- en wandmontage, keukenmengkranen, tapkranen en uitlopen.

## De voordelen van de unieke Mastermix thermostatische mengkranen:

### Geen keerkleppen:

De gepatenteerde Mastermix technologie zorgt er voor dat kruisverbindingen tussen koud en warm water niet mogelijk zijn. Bij het sluiten van de kraan worden zowel de warm als koud water toevoer dichtgezet. Hierdoor zijn, onderhoudsgevoelige, keerkleppen ter voorkoming van kruisverbindingen niet nodig.

### Gladde binnenkant:

De binnenzijde van de mengkraan die in contact staat met water is, ter beperking van bacteriegroei, glad.

### Cool body:

Het temperatuurregelennde gedeelte is volledig geïsoleerd van de buitenzijde, waardoor de mengkraan niet heet wordt.

### Nauwkeurige temperatuurregeling:

Thermostatisch regeling, conform EN 1111.

### Dubbele temperatuurbegrenzing:

Op 38° C en 41° C.

### Eenvoudig onderhoud:

Het thermostatisch binnenwerk kan worden omgewisseld zonder de water toevoeren af te sluiten.

### Simpel te reinigen:

Het kraanoppervlak heeft geen hoekjes en niet-bereikbare delen.

### Uitvoering met tiptoets bediening:

Zeer lichte bediening, met automatische cyclusspoeling.

### Technische specificaties:

- Max. warmwater temperatuur: 85° C
- Werkdruk: 100 - 500 kPa

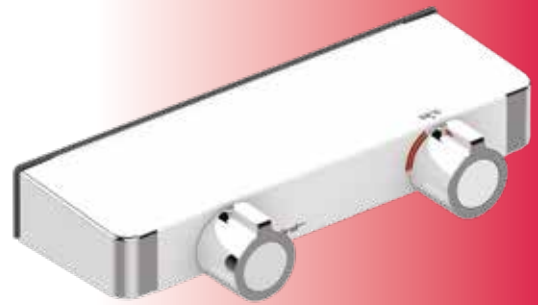
### Garantie:

3 jaar op het thermostatisch element en 10 jaar op de rest op fabricagefouten

## Presto Mastermix douchetablet 75708

Thermostatisch met draaiknoppen

- Met gladde binnenkant
- Geen keerkleppen benodigd (patent)
- Bij sluiten worden zowel warm als koud watertoevoer dichtgezet
- Mengkraan zelf wordt niet heet
- Eenvoudig onderhoud, geen afsluiters in de toevoer nodig voor service van de thermostatische patroon
- Eenvoudig te reinigen
- Thermische desinfectie mogelijk, enkel door personeel te activeren
- Met dubbele temperatuurbegrenzing
- Met plug & play bevestigingsplaat



### Specificatie:

Presto MasterMix thermostatisch douchetablet. Met speciale keramische afdichtingen waardoor geen keerkleppen nodig zijn omdat er geen kruisverbindingen mogelijk zijn. Temperatuurknop met dubbele begrenzing op 38°C en 41°C. Instelbare volumestroombegrenzer. Mengkraan zelf wordt niet heet. Thermische desinfectie mogelijk door personeel, niet door gebruikers. Inclusief afsluiters.

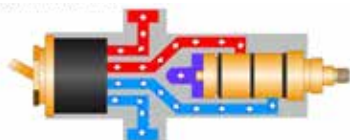
### Technische gegevens:

Behuizing:	Verchroomd zamak
Volumestroom:	Instelbaar
Aansluitingen:	1/2" bu. dr. h.o.h. 150 mm
Aansl. doucheslang:	1/2" bu. dr. met keerklep
Werkdruk:	100 - 500 kPa
Max. drukverschil:	100 kPa (tussen k. en w.)
Temperatuurknop:	Begrenzing instelbaar

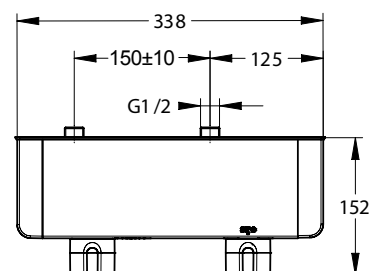
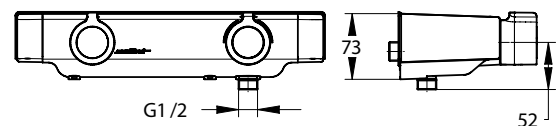
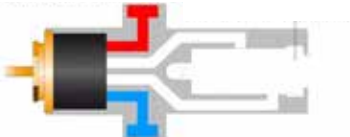
**Bestelnr.: 1347474** (Art. nr. 75708)

*Het disfunctioneren van keerkleppen in thermostatische mengkranen is een reëel probleem en verhoogt de kans op legionellabesmetting (bron: ISSO rapport inventarisatie keerkleppen in thermostatische mengkranen). Door de unieke constructie van de Master-Mix mengkranen zijn geen keerkleppen in de inlaten meer nodig.*

Thermostatische mengkraan zonder keerkleppen  
Geopende stand (afsluiter opent warm en koud)



Thermostatische mengkraan zonder keerkleppen  
Service van de therm. patroon mogelijk, in gesloten stand. Zonder het water af te sluiten!





## Presto Mastermix douchetablet 75710

Thermostatisch met draaiknop en Touch druktoets

- Met gladde binnenkant
- Geen keerkleppen benodigd (patent)
- Bij sluiten worden zowel warm als koud watertoevoer dichtgezet
- Mengkraan zelf wordt niet heet
- Eenvoudig te reinigen
- Automatische cyclusspoeling instelbaar
- Thermische desinfectie mogelijk, enkel door personeel te activeren
- Met dubbele temperatuurbegrenzing
- Met plug & play bevestigingsplaat

### Specificatie:

Presto MasterMix thermostatisch douchetablet. Met Touche bediening, Start - Stop, voor openen en sluiten. Met twee magneetventielen als afdichtingen waardoor geen keerkleppen nodig zijn omdat geen kruisverbindingen mogelijk zijn. Temperatuurknop met dubbele begrenzing op 38°C en 41°C. Mengkraan zelf wordt niet heet. Thermische desinfectie mogelijk door personeel, niet door gebruikers. Inclusief afsluiters. Met batterij 6V Lithium CRP2.

### Technische gegevens:

Behuizing:	Verchroomd zamak
Volumestroom:	8 l/min.
Aansluitingen:	1/2" bu. dr. h.o.h. 150 mm
Aansl. doucheslang:	1/2" bu. dr. met keerklep
Werkdruk:	100 - 500 kPa
Max. drukverschil:	100 kPa (tussen k. en w.)
Temperatuurknop:	Begrenzing instelbaar
Instellingen:	Zie tabel linksonder

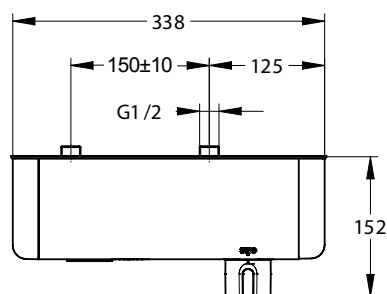
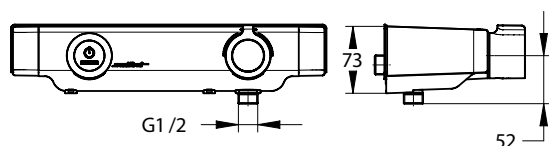
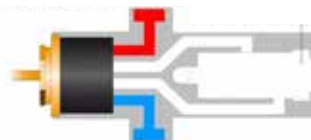
**Bestelnr.: 1347475** (Art. nr. 75710)

*Het disfunctioneren van keerkleppen in thermostatische mengkransen is een reëel probleem en verhoogt de kans op legionellabesmetting (bron: ISSO rapport inventarisatie keerkleppen in thermostatische mengkransen). Door de unieke constructie van de Master-Mix mengkransen zijn geen keerkleppen in de inlaten meer nodig.*

Thermostatische mengkraan zonder keerkleppen  
Geopende stand (afsluiter opent warm en koud)



Thermostatische mengkraan zonder keerkleppen  
Service van de therm. patroon mogelijk, in gesloten stand. Zonder het water af te sluiten!

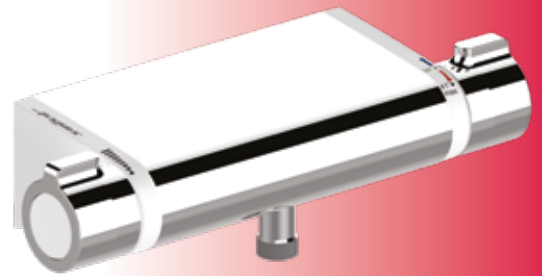


Instellingen:	Standaard	Instelbaar
Spoeltijd	30 sec.	1 sec. - 5 min.
Cyclusspoeltijd	geen	15 sec. - 5 min.
Cyclusspoelinterval	geen	6 - 120 h

## Presto Mastermix 75700

Thermostatische douchemengkraan

- Met gladde binnenkant
- Geen keerkleppen benodigd (patent)
- Bij sluiten worden zowel warm als koud toevoer dichtgezet
- Mengkraan zelf wordt niet heet
- Eenvoudig onderhoud, geen afsluiters in de toevoer nodig voor service van de thermostatische patroon
- Eenvoudig te reinigen
- Thermische desinfectie mogelijk, enkel door personeel te activeren
- Met dubbele temperatuurbegrenzing
- Met plug & play bevestigingsplaat



### Specificatie:

Presto MasterMix thermostatische douchemengkraan. Met speciale keramische afdichtingen waardoor geen keerkleppen nodig zijn omdat er geen kruisverbindingen mogelijk zijn. Temperatuurknop met dubbele begrenzing op 38°C en 41°C. Instelbare volumestroombegrenzer. Mengkraan zelf wordt niet heet. Thermische desinfectie mogelijk door personeel, niet door gebruikers. Inclusief afsluiters.

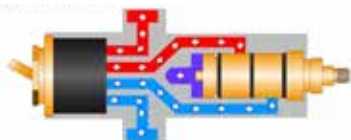
### Technische gegevens:

Behuizing:	Verchroomd zamak
Volumestroom:	Instelbaar
Aansluitingen:	½" bu. dr. h.o.h. 150 mm
Aansl. doucheslang:	½" bu. dr. met keerklep
Werkdruk:	100 - 500 kPa
Max. drukverschil:	100 kPa (tussen k. en w.)
Temperatuurknop:	Begrenzing instelbaar

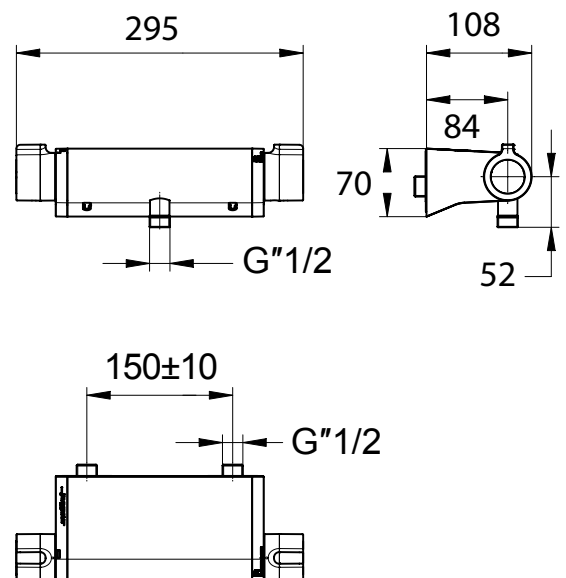
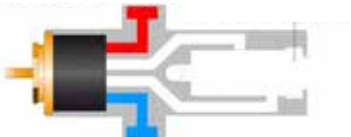
**Bestelnr.: 1347476** (Art. nr. 75700)

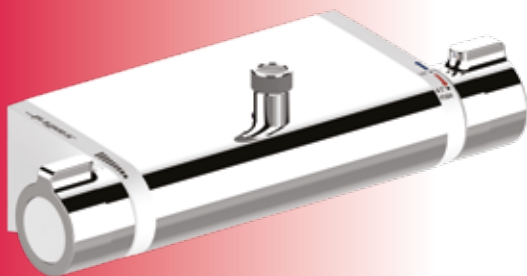
*Het disfunctioneren van keerkleppen in thermostatische mengkranen is een reëel probleem en verhoogt de kans op legionellabesmetting (bron: ISSO rapport inventarisatie keerkleppen in thermostatische mengkranen). Door de unieke constructie van de Master-Mix mengkranen zijn geen keerkleppen in de inlaten meer nodig.*

Thermostatische mengkraan zonder keerkleppen  
Geopende stand (afsluiter opent warm en koud)



Thermostatische mengkraan zonder keerkleppen  
Service van de therm. patroon mogelijk, in gesloten stand. Zonder het water af te sluiten!





## Presto Mastermix 75702

Thermostatische douchemengkraan

- Met gladde binnenkant
- Geen keerkleppen benodigd (patent)
- Bij sluiten worden zowel warm als koud toevoer dichtgezet
- Mengkraan zelf wordt niet heet
- Eenvoudig onderhoud, geen afsluiters in de toevoer nodig voor service van de thermostatische patroon
- Eenvoudig te reinigen
- Thermische desinfectie mogelijk, enkel door personeel te activeren
- Met dubbele temperatuurbegrenzing
- Met plug & play bevestigingsplaat

### Specificatie:

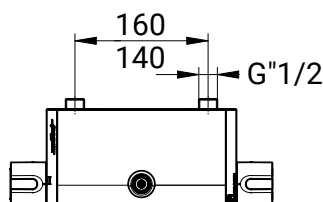
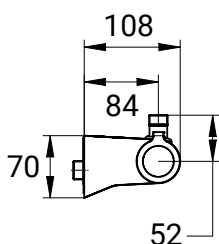
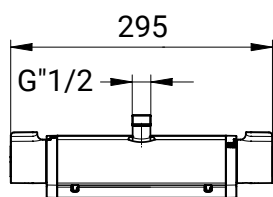
Presto MasterMix thermostatische douchemengkraan. Met speciale keramische afdichtingen waardoor geen keerkleppen nodig zijn omdat er geen kruisverbindingen mogelijk zijn. Temperatuurknop met dubbele begrenzing op 38°C en 41°C. Instelbare volumestroombegrenzer. Mengkraan zelf wordt niet heet. Thermische desinfectie mogelijk door personeel, niet door gebruikers. Inclusief afsluiters.

### Technische gegevens:

Behuizing:	Verchroomd zamak
Volumestroom:	Instelbaar
Aansluitingen:	1/2" bu. dr. h.o.h. 150 mm
Aansl. doucheslang:	1/2" bu. dr. met keerklep
Werkdruk:	100 - 500 kPa
Max. drukverschil:	100 kPa (tussen k. en w.)
Temperatuurknop:	Begrenzing instelbaar

**Bestelnr.: 1382155** (Art. nr. 75702)

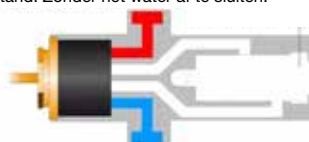
*Het disfunctioneren van keerkleppen in thermostatische mengkransen is een reëel probleem en verhoogt de kans op legionellabesmetting (bron: ISSO rapport inventarisatie keerkleppen in thermostatische mengkransen). Door de unieke constructie van de Master-Mix mengkransen zijn geen keerkleppen in de inlaten meer nodig.*



Thermostatische mengkraan zonder keerkleppen  
Geopende stand (afsluiter opent warm en koud)



Thermostatische mengkraan zonder keerkleppen  
Service van de therm. patroon mogelijk, in gesloten stand. Zonder het water af te sluiten!



## Accessoires voor Mastermix 75700 en 75702

### Presto onderuitloop 75704

- Draaibaar
- Vermijd stagnatie van uitstromend water
- Met stervormige straalregelaar
- Toe te passen in combinatie met Presto Mastermix 75700

**Bestelnummer: 1382156** (Art. nr. 75704)

### Presto bovenuitloop 75705

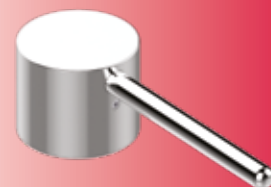
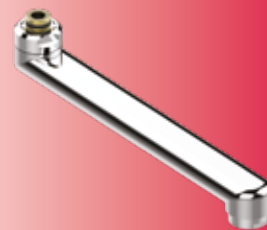
- Draaibaar
- Met stervormige straalregelaar
- Toe te passen in combinatie met Presto Mastermix 75702

**Bestelnummer: 1382157** (Art. nr. 75705)

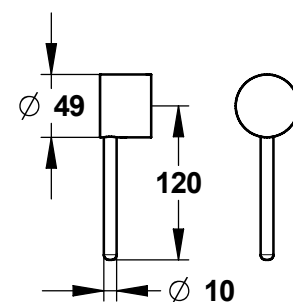
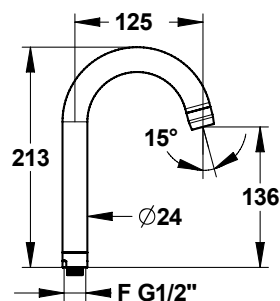
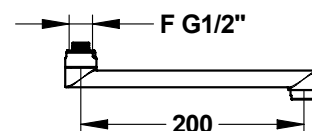
### Presto lange hendel voor mastermix

- Ergonomisch
- Voor het openen en sluiten
- Toe te passen in combinatie met Presto Mastermix 75700 en 75702

**Bestelnr.: 1382158** (Art. nr. 75706)



INDIVIDUELE MENGKRANEN





## Presto Mastermix 75712

Thermostatische wastafelmengkraan

- Met gladde binnenkant
- Geen keerkleppen benodigd (patent)
- Bij sluiten worden zowel warm als koud toevoer dichtgezet
- Eenvoudig onderhoud, geen afsluiters in de toevoer nodig voor service van de thermostatische patroon
- Eenvoudig te reinigen
- Thermische desinfectie mogelijk, enkel door personeel te activeren
- Met dubbele temperatuurbegrenzing

### Specificatie:

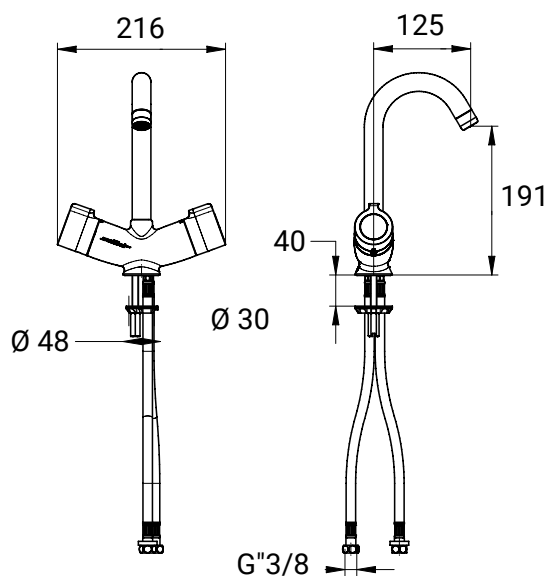
Presto MasterMix thermostatische wastafelmengkraan, met draaibare uitloop. Met speciale keramische afdichtingen waardoor geen keerkleppen nodig zijn omdat er geen kruisverbindingen mogelijk zijn. Temperatuurknop met dubbele begrenzing op 38°C en 41°C. Instelbare volumestroombegrenzer. Mengkraan zelf wordt niet heet. Thermische desinfectie mogelijk door personeel. Met flexibele slang-aansluitingen 3/8" wartel.

### Technische gegevens:

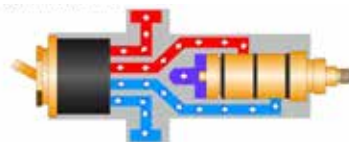
Behuizing:	Verchroomd zamak
Volumestroom:	6 l/min. instelbaar
Aansluitingen:	3/8" wartel
Werkdruk:	100 - 500 kPa
Max. drukverschil:	100 kPa (tussen k. en w.)
Temperatuurknop:	Begrenzing instelbaar

**Bestelnr.: 1347477** (Art. nr. 75712)

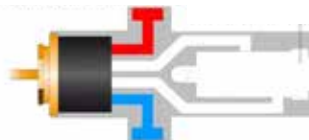
*Het disfunctioneren van keerkleppen in thermostatische mengkranen is een reëel probleem en verhoogt de kans op legionellabesmetting (bron: ISSO rapport inventarisatie keerkleppen in thermostatische mengkranen). Door de unieke constructie van de Master-Mix mengkranen zijn geen keerkleppen in de inlaten meer nodig.*



Thermostatische mengkraan zonder keerkleppen  
Geopende stand (afsluiter opent warm en koud)



Thermostatische mengkraan zonder keerkleppen  
Service van de therm. patroon mogelijk, in gesloten stand. Zonder het water af te sluiten!



## Presto Mastermix 75714

Thermostatische wastafelmengkraan met handdouche

- Met gladde binnenkant
- Geen keerkleppen benodigd (patent)
- Bij sluiten worden zowel warm als koud toevoer dichtgezet
- Eenvoudig onderhoud, geen afsluiters in de toevoer nodig voor service van de thermostatische patroon
- Eenvoudig te reinigen
- Thermische desinfectie mogelijk, enkel door personeel te activeren
- Met dubbele temperatuurbegrenzing

### Specificatie:

Presto MasterMix thermostatische wastafelmengkraan, met uittrekbare handdouche. Met speciale keramische afdichtingen waardoor geen keerkleppen nodig zijn omdat er geen kruisverbindingen mogelijk zijn. Temperatuurknop met dubbele begrenzing op 38°C en 41°C. Instelbare volumestroombegrenzer. Mengkraan zelf wordt niet heet. Thermische desinfectie mogelijk door personeel. Met flexibele slangaansluitingen 3/8" wartel.

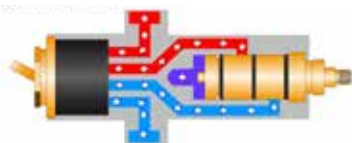
### Technische gegevens:

Behuizing:	Verchroomd zamak
Volumestroom:	6 l/min. instelbaar
Aansluitingen:	3/8" wartel
Werkdruk:	100 - 500 kPa
Max. drukverschil:	100 kPa (tussen k. en w.)
Temperatuurknop:	Begrenzing instelbaar

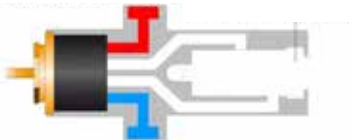
**Bestelnr.: 1382159** (Art. nr. 75714)

*Het disfunctioneren van keerkleppen in thermostatische mengkranen is een reëel probleem en verhoogt de kans op legionellabesmetting (bron: ISSO rapport inventarisatie keerkleppen in thermostatische mengkranen). Door de unieke constructie van de Master-Mix mengkranen zijn geen keerkleppen in de inlaten meer nodig.*

Thermostatische mengkraan zonder keerkleppen  
Geopende stand (afsluiter opent warm en koud)



Thermostatische mengkraan zonder keerkleppen  
Service van de therm. patroon mogelijk, in gesloten stand. Zonder het water af te sluiten!



INDIVIDUELE MENGKRANEN

