

# Rada infoblad (1/2)

## Onderwerp: Levering, inregelvoorwaarden, inregelen en abonnement voor Rada Cloudserver (Bestelnummer 2.1931.313, Art. nr. 280160)

De Rada Cloudserver is ontwikkeld voor afstandsbeheer via internet van Rada Outlook systemen en automatische activering van thermische desinfecties. Via PC of laptop kunnen on-line instellingen uitgelezen en gewijzigd worden. Daarnaast kunnen registraties en rapportages van de resultaten van cyclusspoelingen en thermische desinfectie uitgelezen en gedownload worden. De toegang is afgeschermd door middel van wachtwoorden, zodat alleen geautoriseerde gebruikers toegang tot de Rada Cloudserver kunnen krijgen.

### 1. Levering:

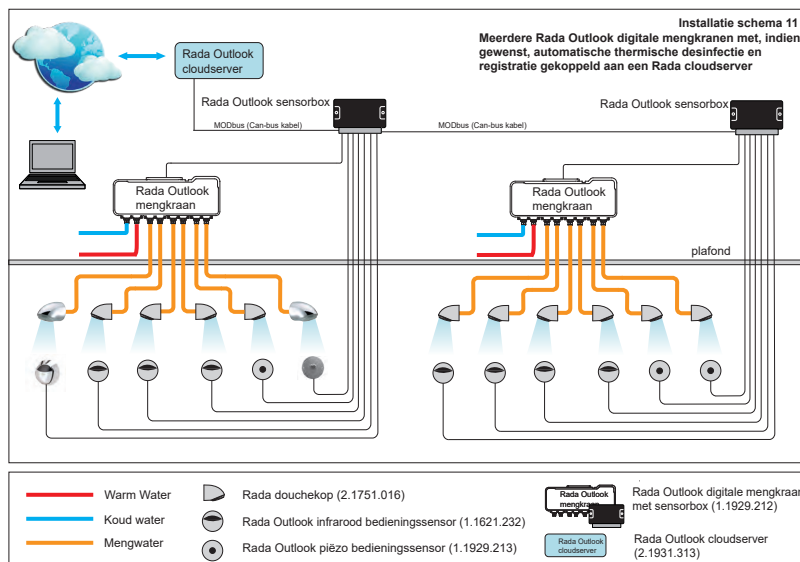
Levering van Rada Cloudserver 280160 geschiedt netto, rechtstreeks via Rada Barneveld, inbegrepen zijn de onderstaande zaken:

- Rada Cloudserver, inclusief transformator
- Eerste jaar abonnements- en licentiekosten
- Inregelkosten voor de Cloudserver door de Rada servicedienst (mits aan onderstaande voorwaarden is voldaan)

### 2. Inregelvoorwaarden en benodigde voorbereidingen op de locatie:

Om de Rada Cloudserver 280160 te kunnen laten aansluiten en inregelen door de Rada servicemonteur, dienen onderstaande zaken absoluut\* aanwezig/gereed te zijn op de locatie:

1. Er dient voldoende ruimte te zijn, op een eenvoudig toegankelijke plaats, in de buurt van een stopcontact, om de Rada TD regelaar te monteren.
2. Buiten het Rada Outlook systeem en de gemonteerde Rada Cloudserver zelf, dient een werkende internetverbinding beschikbaar te zijn. Deze lijn (poort 80 en poort 26486) dient open te zijn, (eventuele beveiligingen moeten opgeheven worden en eventuele wachtwoorden etc. moeten beschikbaar zijn, zie punt 4)
3. De Rada Cloudserver is uitgerust met een TCP/IP aansluiting en kan zodoende eenvoudig op het aanwezige netwerk worden aangesloten. De hiervoor benodigde Can-bus bekabeling met een standaard RJ45 aansluiting dient reeds aanwezig en aangelegd te zijn.
4. Er dient een ICT-er aanwezig te zijn, met kennis van het ter plaatse aanwezige ICT netwerk en de internetverbinding
5. Alle Rada Outlook mengkranen dienen in een netwerk (maximaal 8 Rada Outlook mengkranen) aangesloten te zijn en geadresseerd te zijn. Zie ook onderstaand installatieschema 11.
6. De netwerkkabel van het Rada Outlook netwerk naar de Rada Cloudserver dient aanwezig te zijn voor aansluiting.



# Rada infoblad (2/2)

## 3. Inregelen en bezoek Rada servicemonteur:

Zodra aan de inregelvoorwaarden 1 t/m 6 is voldaan kan een afspraak gemaakt worden met de Rada servicemonteur om de Rada Cloudserver te monteren en in te regelen. Wij verzoeken u hiervoor minimaal 2 weken van tevoren contact met ons op te nemen. Voor een inregelverzoek, kunt u ons een email sturen naar [service@rada-nl.com](mailto:service@rada-nl.com). Onze servicemonteur maakt dan een afspraak met uw contactpersoon.

\*Als tijdens het inregelbezoek blijkt dat niet aan de inregelvoorwaarden 1 t/m 6 is voldaan, kan de Rada Cloudserver niet ingeregeld worden! Dit brengt extra kosten met zich mee die doorberekend worden. Daarnaast moet er dan een nieuwe afspraak gemaakt worden om de werkzaamheden af te kunnen ronden.

## 4. Abonnement:

Aangezien de Rada Cloudserver communiceert met de Cloud is hiervoor een abonnement benodigd. Bij de aanschaf van de Rada Cloudserver zijn de abonnementskosten voor het eerste jaar inbegrepen. Het abonnement gaat in, op het moment van inregelen door de Rada servicemonteur. Na afloop van het eerste jaar zenden wij u jaarlijks een factuur voor het beheer op afstand via de Rada Cloudserver. De abonnementskosten hiervoor bedragen 240 Euro per jaar.

**Let op!** Indien gekozen wordt voor een servicecontract voor de Rada Cloudserver en de gekoppelde mengkranen, dan is geen abonnementsgeld verschuldigd.



De Rada cloudserver communiceert zelf met de cloud. Door in te loggen op een server, staat alle informatie in de cloud ter beschikking. Hierbij kunnen meerdere installaties, elk voorzien van een cloudserver, via hetzelfde adres benaderd worden. Hierbij is het mogelijk om de thermische desinfectie automatisch te activeren. In de cloud kunnen on-line instellingen uitgelezen en gewijzigd worden. Daarnaast kunnen registraties en rapportages van de resultaten van beheersmaatregelen zoals cyclusspoelingen en thermische desinfecties uitgelezen en gedownload worden.

05/24 Technische wijzigingen voorbehouden