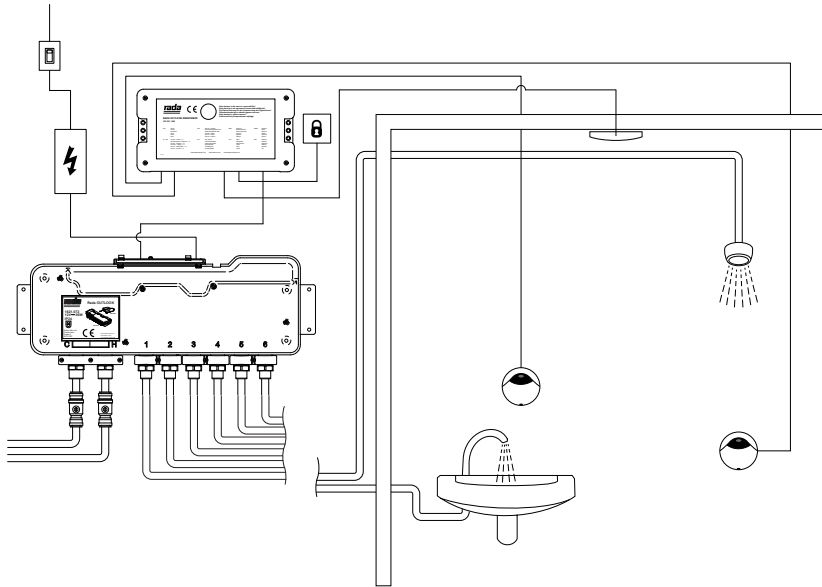




Rada Outlook Digitale mengkraan, Sensor box & Sensoren



T-logic™ Digital Intelligence



PRODUCTHANDLEIDING

BELANGRIJK

Installateur: Deze handleiding is eigendom van de klant en dient bij het product bewaard te worden voor onderhouds- en gebruiksdoeleinden.

INHOUDSOPGAVE

OMSCHRIJVING	4
VEILIGHEID: WAARCHUWINGEN	4
INHOUD VERPAKKING	5
SPECIFICATIES	6
Standaard instellingen.....	7
INSTALLATIE	8
Algemeen	8
Legionellapreventie	8
Installatie vereisten.....	8
Installatie overzicht.....	9
Kabellengtes overzicht	10
Mengkraan positionering	11
RADA OUTLOOK MENGKRAAN	13
Ongebruikte uitlaat aansluitingen	14
TRANSFORMATOR	14
RADA OUTLOOK BEDIENINGSENSOREN	15
Algemene opmerkingenbij installatie.....	15
Infrarood bedieningssensor.....	16
Piëzo bedieningssensor	17
Het verlengen van kabels voor bedieningssensoren.....	18
RADA OUTLOOK SENSOR BOX	19
SENSORBOX AANSLUITINGEN	20
Aansluitpoorten	20
Relais	20
Bedieningssensoren.....	21
PIR aanwezigheidsensor.....	21
Rada PIR Sensor	22
Sleutelschakelaar.....	23
Mengkraan	23
Adres.....	24
Sensorbox adressen	25
Voeding	25
Netwerk	26
Een netwerk installeren.....	26

Sensorbox netwerk bedradingschema.....	29
IN BEDRIJF STELLEN	30
REINIGING	30
WERKING	31
STORINGEN OPSPOREN EN VERHELPEEN.....	31
Tabel Storingen en oplossingen	32
PLANMATIG ONDERHOUD.....	37
Gezondheidszorg	37
Terugslagkleppen en zeeffilters.....	38
Verangen van de batterij (in de sensor box).....	39
ONDERDELEN	40
ACCESSOIRES	43
VERWIJDERING & RECYCLING	44
KLANTENINFORMATIE	48

Patent aanvraag
Europa 06702758-1
Indië 1231/MUMNP/2007
Patenten
UK 2 421 297 2 437 891
USA 7669776 8043556
Australië 2006 207 367
Canada 2 595064
China ZL 2006 8000 5853.8
Japan 493345

OMSCHRIJVING

Een elektronisch besturingssysteem voor tappunten dat voldoet aan richtlijnen en veiligheidseisen, terwijl het de beheerskosten reduceert.

Een digitale mengkraan, voor montage uit het zicht, gecombineerd met een programmeerbare sensor box die de temperatuur, looptijden, cyclusspoelingen en de activeringen via de bedieningssensoren regelt. De digitale mengkraan voorziet maximaal zes tappunten van mengwater. Een thermische desinfectie kan handmatig (via een laptop) uitgevoerd worden. Software voor het inregelen van het systeem en het beheer van de log gegevens.

VEILIGHEID: WAARSCHUWINGEN

De primaire functie van het systeem is het leveren van water op een gewenste temperatuur. Dit vereist dat:

1. Het wordt geïnstalleerd, in gebruik gesteld, bediend en onderhouden conform de aanbevelingen in deze handleiding.
2. Periodiek wordt gecontroleerd, voor zover nodig, om het systeem goed te laten functioneren. De aanbevolen product richtlijnen hiervoor worden gegeven in het hoofdstuk onderhoud.
3. Het systeem enkel wordt gebruikt op de manier zoals aangegeven door Rada sanitairtechniek B.V. Indien het systeem gebuikt wordt op een andere wijze kan de door het systeem geleverde veiligheid worden aangetast.
4. De elektrische installatie dient te voldoen aan NEN 3140 en alle verder geldende eisen, normen en richtlijnen.

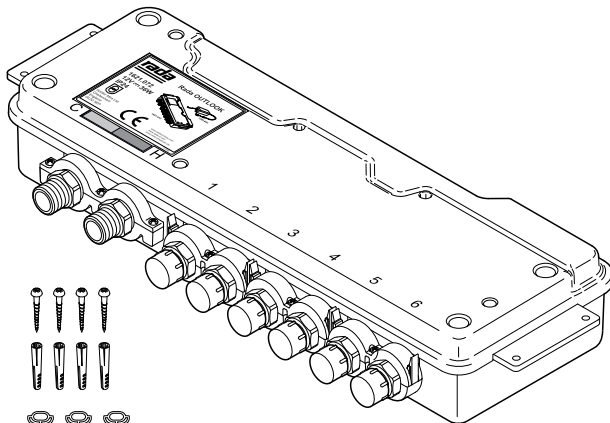
Het gebruik van het woord “onfeilbaar” in de omschrijving van welke mengkraan dan ook, is zowel incorrect als misleidend. Deze digitale mengkraan bezit aanvullende uitschakelmogelijkheden om de veiligheid te verhogen echter, net als elk ander mechanisme kan en mag het niet gezien worden als functioneel onfeilbaar.

Bij chemische desinfectie met chloor geldt een MAXIMALE chloorconcentratie van 50mg/l (ppm) bij een verblijftijd van 1 uur. Deze chemische desinfectie dient plaats te vinden volgens de geldende normen en richtlijnen en de voorschriften geleverd bij het desinfectiemiddel.

Rada Sanitairtechniek B.V. is niet aansprakelijk voor enige vorm van verlies van winst, omzet of te verwachten besparingen, of het verlies van gegevens/data of elke andere vorm van verlies voortkomend uit het gebruik van het Rada Outlook systeem. Enkel de eigenaar/beheerder is verantwoordelijk voor het bewaren (back-up) van de data/informatie opgeslagen in Rada Outlook. Niettegenstaande de voorgaande bepalingen, zijn deze niet bedoeld de rechten van klanten te beperken.

INHOUD VERPAKKING

1 x Mengkraan



4 x Bevestigingsschroeven



4 x Muurpluggen



6 x Rubber voetjes

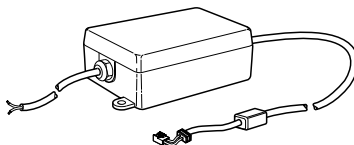


1 x Transformator

2 x Bevestigingsschroeven



2 x Muurpluggen

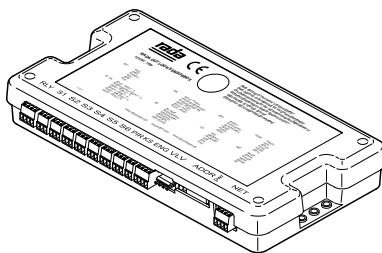
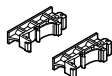


1 x Sensor box

6 x Bevestigingsschroeven



2 x DIN rail clips



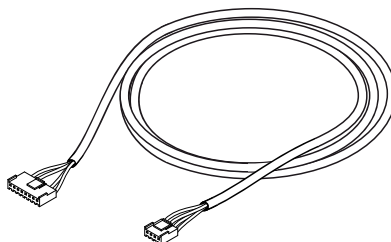
2 x Bevestigingsschroeven



2 x Muurpluggen



1 x Besturingskabel



SPECIFICATIES

Normen en Keuren

De Rada Outlook mengkraan voldoet aan alle relevante CE richtlijnen.

De Rada Outlook mengkraan is een type 1 elektronische besturing voor opbouw montage.

Algemeen		
Vervuilingsgraad	Mengkraan - 3 Sensorbox - 2	
Bescherming	Mengkraan - IP24 Sensorbox - IP20	
Aansluitingen	Inlaten 3/4" buitendraad, Uitlaten 1/2 "buitendraad	
Installatie omgeving	Alleen geschikt voor binnenshuis	
Drukken		
Maximale statische druk/werkdruk	800kPa / 500kPa (8/5 bar)	
Minimaal drukverlies *	100kPa (1.0 bar)	
Drukverhouding	Max. 3:1 (Gelijke drukken sterk aanbevolen)	
Minimale volumestroom per tappunt	6L/min	
Temperaturen		
Fabrieksinstelling douche	38°C	
Fabrieksinstelling cyclusspoeling	38°C	
Instelbaar	30 – 50 °C	
Minimaal temperatuur verschil tussen meng- en warmwater	2°C	
Optimale temperatuurregeling	30 - 50°C	
Koud water temperatuur	1 - 20°C	
Warm water temperatuur	50 - 65°C (Tijdens thermische desinfectie maximaal 80 °C)	
Temperatuurstabiliteit	± 1 °C bij aanbevolen aanvoeromstandigheden	
Omgevingstemperatuur	1 - 40°C	
Maximale relatieve vochtigheid	95% niet-condenserend	
Elektrisch		
Voedingsspanning	100 - 240V ~ 50 - 60Hz, 1.5A	
Spanning naar mengkraan	12V DC, 30W (via transformator)	
Spanning naar sensorbox	12V DC, 10W (via mengkraan)	
PIR veiligheidssensor	Voeding 5V. Output= 5V signaal. Potentiaal vrije contacten	
Bedieningssensoren	5V DC (via de sensorbox)	
Desinfectie	Fabrieksinstellingen	Instelmogelijkheden
Minimum temperatuur	60 °C	60 - 85 °C
Minimum tijd	5 minuten	0 – 50 minuten
Bedieningssensoren		
Voeding	5V DC geleverd door de Rada Outlook Sensorbox	
PIR bewegingssensor (niet meegeleverd)		
Voeding	5V	
Output	5V Logic Level Signaal Potentiaal vrije contacten	

* Het drukverlies van het systeem is het gemiddelde van de twee toevoerdrukken minus de druk ter plekke van het tappunt. Het drukverlies wordt bepaald door de weerstand in de mengkraan, mengleiding en uitlaatfitting.

Standaard instellingen

De onderstaande tabel toont de standaardinstellingen af fabriek van de Sensorbox. De instellingen kunnen gewijzigd worden met behulp van de “Rada Outlook inregel software”.

Tappunten 1- 6	
Type	Douche
Stand	Vaste tijd
Looptijd	30 seconden
Cyclusspoeling	geactiveerd
Pomp	niet geactiveerd
Ventilator	niet geactiveerd
Aantal tappunten voor activering ventilator	1
Nalooptijd ventilator	5 seconden
Cyclusspoeling	
Cyclusspoeltype	standaard, alle douches één voor één na elkaar
Cyclusspoel interval	slim d.w.z., 72 uur na het laatste gebruik (geld per douche)
Tijd van cyclusspoelen*	02:00 uur, Let op: dit kan enkel ingesteld worden tijdens het inregelen
Spoeltemperatuur	38 °C
Cyclusspoel voorlooptijd	60 seconden
Cyclusspoel looptijd	2 minuten
Mengkraan instellingen	
Ingestelde temperatuur	38 °C
Maximum temperatuur	45 °C
Minimum temperatuur	30 °C
Thermische Desinfectie	
Type	Exponentieel
Maximale opwarmtijd	2 minuten
Gewenste desinfectie tijd	20 minuten
Desinfectie timeout	25 minuten
Minimale temperatuur	60 °C
Maximale temperatuur	70 °C

* Let op! De interne klok schakelt niet automatisch naar zomer/wintertijd.

INSTALLATIE

Algemeen

De installatie en het onderhoud van dit systeem moet worden uitgevoerd volgens de instructies in deze handleiding door deskundige, bevoegde personen. Het wordt aanbevolen de bekabeling te laten uitvoeren door personen met ervaring op het gebied van netwerk installaties.

De installatie moet voldoen aan de geldende voorschriften en richtlijnen ter plaatse zowel waterzijdig als elektrotechnisch.

Waarschuwing! Geen netspanning aansluiten op de mengkraan, sensorbox of bedieningssensoren.

Let op! De mengkraan, sensorbox en netadapter moeten worden geplaatst in een droge vorstvrije ruimte met een minimale omgevingstemperatuur van 1 °C.

De mengkraan moet worden gemonteerd in een ruimte die toegankelijk is en voldoende ruimte biedt om onderhoud te plegen (bijvoorbeeld het verwijderen van de deksel van de kraan, het schoonmaken van filters etc.)

Gebruik makkelijk demonteerbare koppelingen voor de aansluitingen van de mengkraan.

Legionellapreventie

Elke voorzorgsmaatregel is genomen om te waarborgen dat het systeem onze productie en test faciliteiten verlaat vrij van microbiologische besmetting. Echter micro organismen zijn algemeen aanwezig en de preventie is sterk afhankelijk van de kwaliteit van het beheer van de installatie ter plekke. De cyclusspoel functie en de thermische desinfectie functie in het Rada Outlook systeem zijn ontwikkeld ter ondersteuning bij het legionella beheer, echter beheerders/eigenaren zijn verantwoordelijk voor het beheer zoals regelmatig reinigen, spoelen, desinfecteren en onderhoud, zoals aangegeven in o.a. NEN1006 en ISSO publicatie 55.1, 55.2 en 55.5. In specifieke situaties is het mogelijk dat cyclusspoelen en/of preventieve thermische desinfectie niet voldoende zijn om een installatie legionellaveilig te houden. Kohler Mira, de producent van de Rada producten, gebruikt enkel WRAS gekeurde materialen voor dit systeem en is niet verantwoordelijk voor besmettingen na installatie. Na installatie dient het systeem, voor ingebruikname, volgens de ter plekke geldende normen en richtlijnen gespoeld/gereinigd te worden.

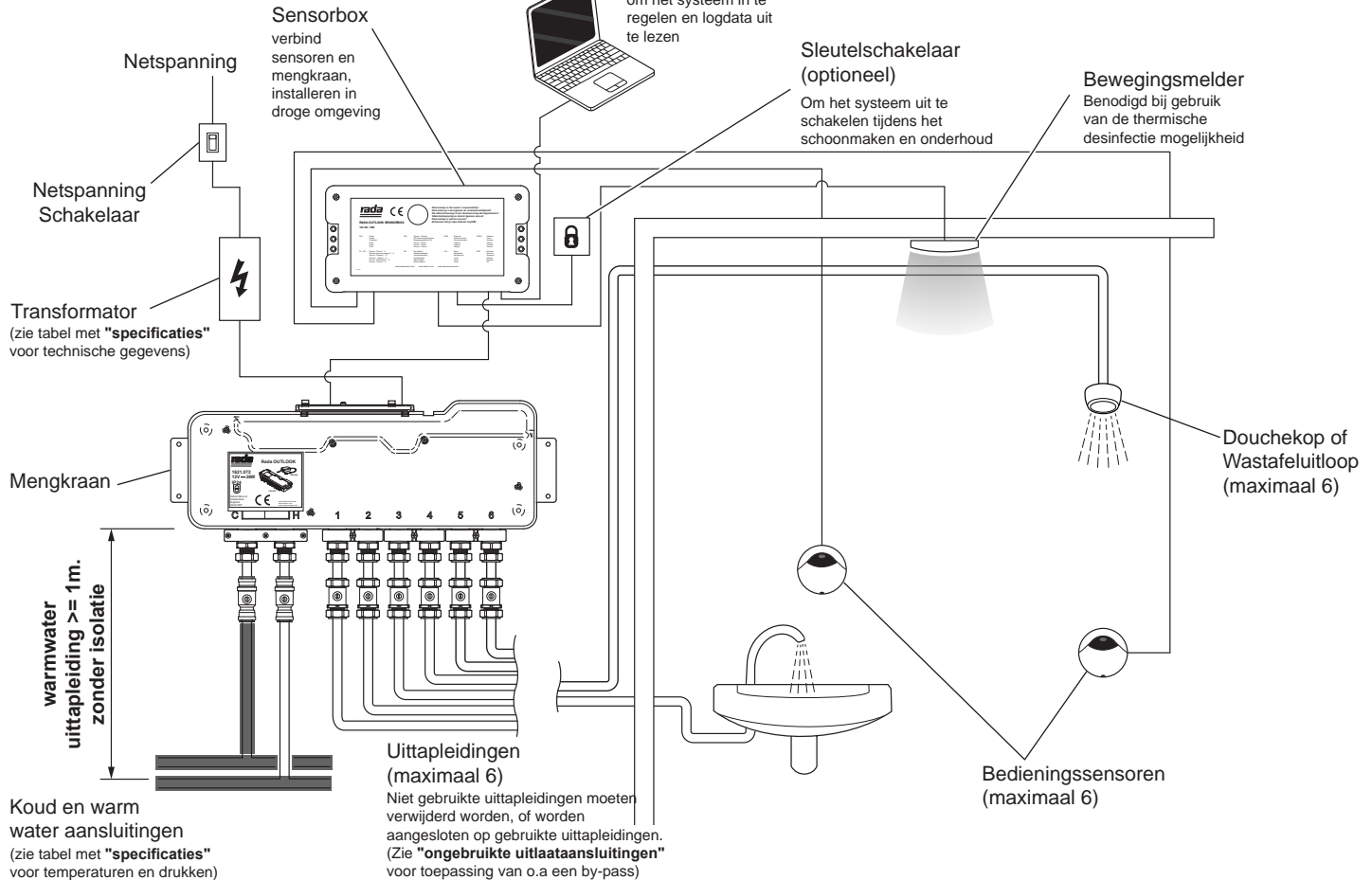
Installatie vereisten

1. Plaats afsluiters in in- en uitlaten dicht bij de mengkraan ter vereenvoudiging van onderhoud.
2. Het gebruik van zeefilters in de inlaten naar de mengkraan vermindert de noodzaak vuil te verwijderen bij de mengkraan. De aanbevolen maximale

Inregelsoftware en USB kabel

te gebruiken met Laptop/PC (Windows) om het systeem in te regelen en logdata uit te lezen

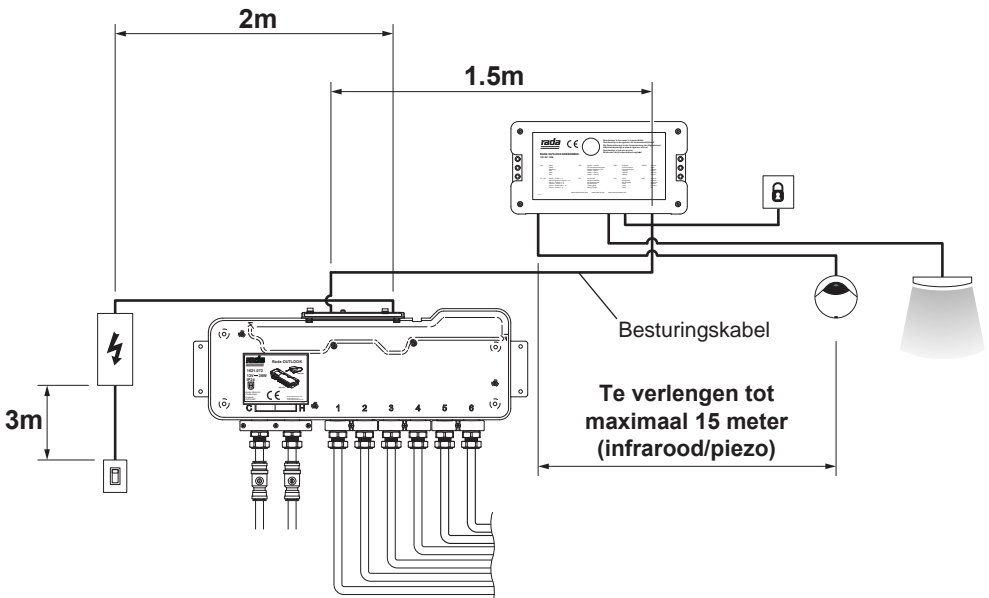
Installatie overzicht



maaswijdte voor zeefilters is 0,5 mm

3. Bij toepassing in de gezondheidszorg adviseren wij inlaatfittings met aansluitpunten voor drukmetingen te plaatsen (met name voor het verenigd Koninkrijk).
4. Het leidingwerk moet op de juiste wijze gebeugeld worden, zonder spanning op de aansluitingen.
5. Voorkom dode leidingen
6. Het ontwerp van de installatie dient zodanig te zijn dat het gebruik van andere tappunten een minimaal effect op de dynamische druk heeft.
7. Spoel de installatie grondig door voordat de mengkraan en de douches of wastafeluitlopen gemonteerd worden.
8. De mengkraan enkel installeren in de getoonde posities op een verticale of op een horizontale ondergrond.

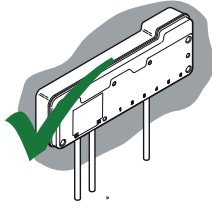
Opmerking! Indien de mengkraan in een andere positie dan de getoonde wordt gemonteerd kan dit leiden tot slecht functioneren/storingen bijvoor beeld door lucht in de mengkraan of water dat in de kraan loopt. Tevens kan de temperatuur nauwkeurigheid beïnvloed worden.



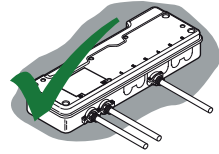
Alle afmetingen zijn
totale kabellengtes

Kabellengtes overzicht

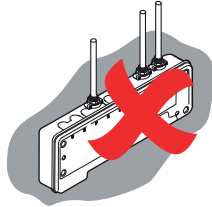
Mengkraan positionering



Montage op een
verticaal oppervlak



Montage op een
horizontaal oppervlak



Let op 1!! Het deksel van de mengkraan mag **NIET** tegen een wand of plafond gemonteerd worden.

Let op 2!! Toegankelijkheid voor alles! De mengkraan dient zodanig gemonteerd te zijn, dat er voldoende ruimte blijft voor het uitvoeren van onderhoudswerkzaamheden.

9. De sensorbox kan gemonteerd worden in elke wenselijke positie indien alle aansluiten toegankelijk zijn voor onderhoud en controle
10. De sensorbox wordt geleverd met bevestigingsclips voor DIN rail.
11. Installeer douchekoppen en wastafeluitlopen volgens de desbetreffende handleidingen.
12. Een optionele sleutelschakelaar (of gelijkwaardige schakelaar) is benodigd om de bedieningssensoren tijdelijk buiten werking te zetten voor onderhoud en reiniging van de doucheruimte. (De Rada sleutelschakelaar is beschikbaar als accessoire.)

13. THERMISCHE DESINFECTIE

De thermische desinfectie-functie wordt gebruikt voor het spoelen met heet water, via ieder tappunt, dat aangesloten is op de digitale mengkraan (Zie 'Installatie overzicht').

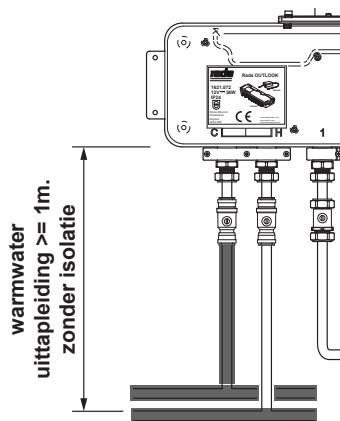
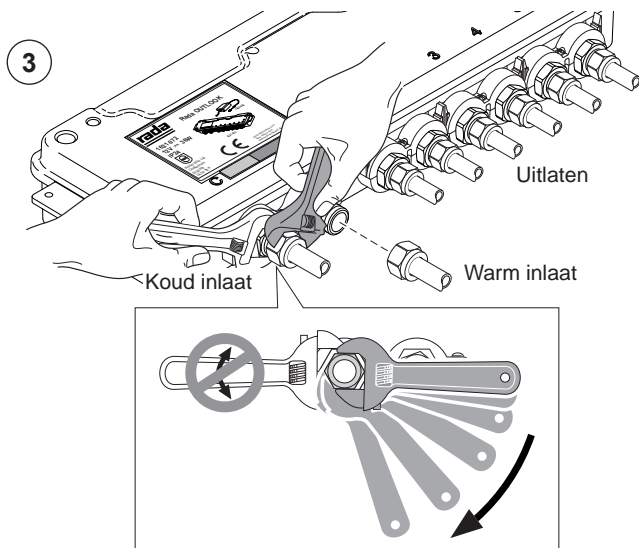
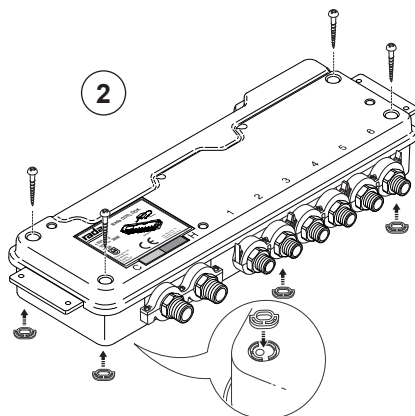
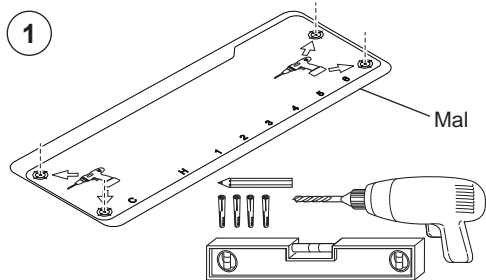
Thermische desinfectie spoelt heet water door de uittapleidingen en is daarom een gevaarlijk proces! Ongeacht of de desinfectie handmatig of automatisch geactiveerd wordt, moeten er voldoende veiligheidsmaatregelen genomen worden, om te voorkomen dat de tappunten tijdens de thermische desinfectiecyclus gebruikt worden!

Voor zover wettelijk toegestaan, aanvaardt Kohler Mira Limited geen enkele aansprakelijkheid voor overlijden of persoonlijk letsel, of schade aan eigendommen, of voor direct of indirect opgelopen financiële verliezen, die het gevolg zijn van verkeerd gebruik, gebrek aan onderhoud, of onvoldoende veiligheidsmaatregelen, of het niet volgen van de instructies in deze producthandleiding, tijdens het gebruik of het hanteren van de thermische desinfectiefunctie.

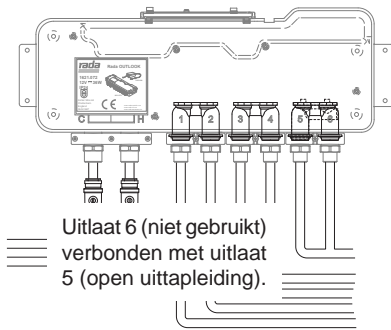
Bewegingsmelder

Er moet minstens één bewegingsmelder aangesloten zijn, ter beveiliging, bij toepassing van thermische desinfectie. De bewegingsmelders dienen bestand te zijn tegen de mogelijke stoomvorming die ontstaat tijdens thermische desinfectie. Dit is o.a. afhankelijk van de afmetingen van de doucheruimte en het aantal mengkranen en uittapleidingen. De bewegingsmelder dient zodanig ingesteld te zijn dat deze het juiste gebied detecteerd en dat de desinfectie direct afgebroken wordt bij detectering van een gebruiker.

RADA OUTLOOK MENGKRAAN



Ongebruikte uitlaat aansluitingen

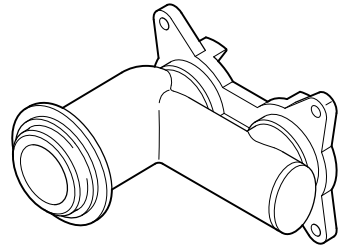
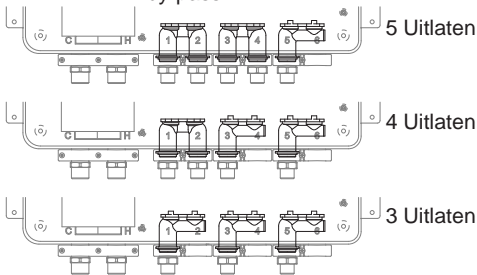


Uitlaat 6 (niet gebruikt)
verbonden met uitlaat
5 (open uittapleiding).

Ongebruikte uitlaat aansluitingen dienen of te worden verwijderd (door de servicedienst van Rada Sanitairtechniek B.V.), of te worden aangesloten op een uittapleiding naar een tappunt. Voor het aansluiten, van een ongebruikte uitlaat, op een uittapleiding zijn 2 mogelijkheden, te weten:

- Aansluiten op een bestaande uittapleiding (zie bovenste tekening).
- Montage van één of meerdere uitlaat by-pass adapter in de mengkraan.

Uitlaat combinaties met
by-pass

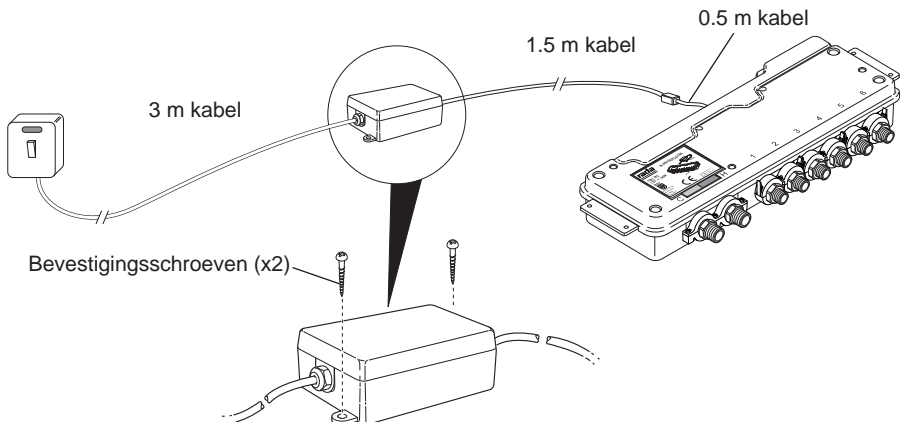


Uitlaat by-pass adapter
(Zie "Accessoires")

Waarschuwing! Indien de ongebruikte uitlaat aansluitingen niet verwijderd worden door de servicedienst van Rada Sanitairtechniek: Ongebruikte uitlaten dienen volgens één van de bovenstaande opties te worden geïnstalleerd, ter voorkoming van stilstaand water. (Stilstaand water kan leiden tot bacteriële besmettingen).

TRANSFORMATOR

Waarschuwing! Schakel de stroom uit voordat u met de installatie begint. De transformator moet worden aangesloten op aftakdoos met amp zekering.



RADA OUTLOOK BEDIENINGSSENSOREN

Rada Outlook bedieningssensoren worden geleverd in een aparte verpakking.

Algemene opmerkingen bij installatie

De bedieningssensoren dienen zodanig gemonteerd te worden dat de achterzijde droog blijft en er ruimte is voor onderhoud.

De bedieningssensoren dienen op minimaal **50 cm** afstand van elke warmtebron gemonteerd te worden, ter voorkoming van spontane activering.

Zorg ervoor dat de ruimte adequaat geventileerd wordt. Stoom en condensatie kunnen de gevoeligheid en levensduur van de bedieningssensoren beïnvloeden.

Zorg dat de bedieningssensor op geen enkele wijze afgeschermd wordt.

Monteer geen bedieningssensoren tegenover spiegels of andere sterk reflecterende oppervlakken.

Indien de bekabeling in de wand gemonteerd wordt, wordt geadviseerd de bekabeling in een geschikte mantelbuis te plaatsen ter bescherming en voor onderhoud aan het systeem.

Let op! Indien de kabel van de bedieningskabel verlengd wordt, dienen hiervoor de meegeleverde 3M™ connectoren gebruikt te worden. De connectoren moeten hierbij gepositioneerd worden in een droge omgeving om inwerking van water te voorkomen. Inwerking van water kan de werking van de bedieningssensoren beïnvloeden. Voor verdere informatie zie “**Rada Outlook bedieningssensoren- het verlengen van kabels**”.

Schakel de stroom naar het systeem uit VOORDAT de bedieningssensoren aangesloten worden.

Infrarood bedieningssensor

1. Frees een uitsparing in de wand, plaats een geschikte mantelbuis voor de kabel van de bedieningssensor. Voorkom scherpe knikken in de mantelbuis. Zorg, voor de juiste afdichting, dat de bedieningssensor gemonteerd kan worden in het midden van een wandtegel. Houd het gat in de tegel voor de kabel klein. (**Fig. 1**). Voor onderhoud wordt geadviseerd de kabel enige ruimte te geven achter de bedieningssensor (**Fig. 3**). Voor verlenging van de kabel worden drie 3M™ connectoren meegeleverd (zie **het verlengen van kabels**). **Let op!** Boor niet in leidingen, mantelbuis of kabel.
2. Draai de bevestigingsschroef naar binnen en verwijder de verchromde afdekkap.
3. Bevestig de bedieningssensor met de meegeleverde schroeven en pluggen. Voor sommige wandmaterialen kunnen alternatieve bevestigingsmaterialen (niet meegeleverd) benodigd zijn. Als de sensor over een voeg gemonteerd wordt dient de meegeleverde foam ring gemonteerd te worden, daarnaast dienen eventuele naden en openingen met siliconenkit afgedicht te worden.
4. Sluit de kabel aan op de sensorbox. Maak bij installatie van meerdere bedieningssensoren een lijst met de locaties van de bedieningssensoren en de aansluitingen op de sensorbox. Dit vereenvoudigt het inregelen.
5. Monteer de verchromde afdekkap, zorg dat deze op de correct bevestigd is aan de bovenzijde. Draai de bevestigingsschroef naar buiten om de verchromde afdekkap te bevestigen.

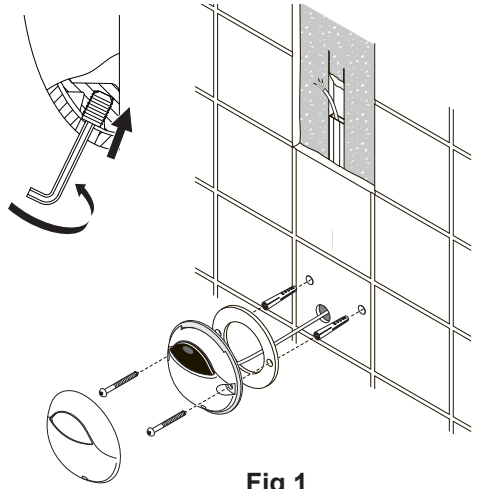


Fig 1

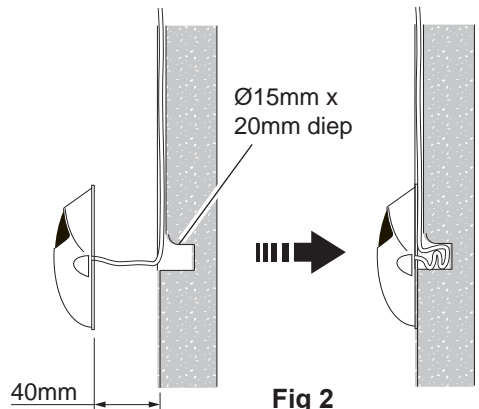


Fig 2

Piëzo bedieningssensor

1. Frees een uitsparing in de wand, plaats een geschikte mantelbuis voor de kabel van de bedieningssensor. Voorkom scherpe knikken in de mantelbuis. Zorg voor de juiste afdichting, dat de bedieningssensor gemonteerd kan worden in het midden van een wandtegel. Houd het gat in de tegel voor de kabel klein. (Fig. 3).

Voor onderhoud wordt geadviseerd de kabel enige ruimte te geven achter de bedieningssensor (Fig. 4). Voor verlenging van de kabel worden drie 3M™ connectoren meegeleverd (zie **het verlengen van kabels**). **Let op!** Boor niet in leidingen, mantelbuis of kabel.

2. Bevestig de bedieningssensor met de meegeleverde schroeven en pluggen. Voor sommige wandmaterialen kunnen alternatieve bevestigingsmaterialen (niet meegeleverd) benodigd zijn. Als de bedieningssensor over een voeg gemonteerd wordt dient deze met siliconenkit afgedicht te worden.

3. Sluit de kabel aan op de sensorbox. Maak bij installatie van meerdere bedieningssensoren een lijst met de locaties van de bedieningssensoren en de aansluitingen op de sensorbox. Dit vereenvoudigt het inregelen.

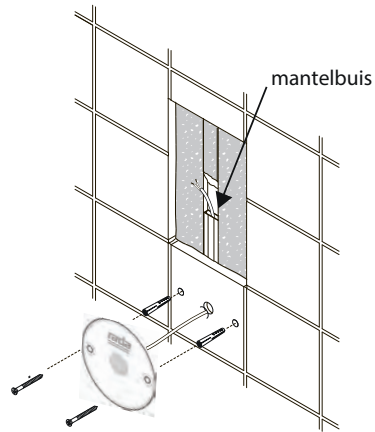


Fig 3

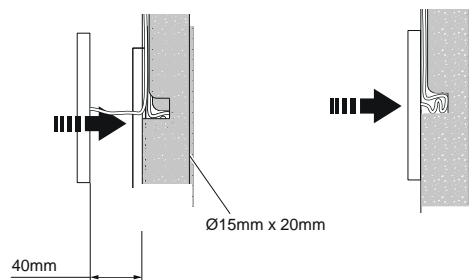


Fig 4

Het verlengen van kabels voor bedieningssensoren

De kabels van de bedieningssensoren kunnen verlengd worden met behulp van de meegeleverde 3M™ connectoren. De verlenging dient dezelfde specificaties te hebben als de meegeleverde kabel (LAPP Unitronic LIYY). Een maximale kabellengte van 15 meter wordt geadviseerd.

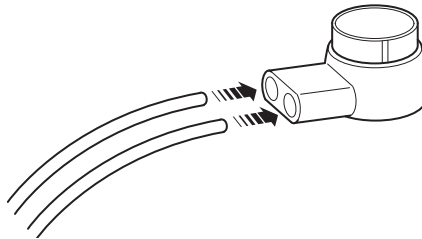
Belangrijk!

- Bij vervanging van een bedieningssensor, de kabel niet direct achter de defecte sensor afknippen, maak een verbinding in een droge en bereikbare ruimte.
- Gebruik de meegeleverde 3M™ connectoren.
- Bij het aanknippen van de connector komt kit vrij. Het gebruik van elk ander type connector kan problemen veroorzaken.
- Kabel/bedrading einden mogen niet blootgesteld worden aan vochtige omstandigheden en moeten blijvend vochtvrij aangesloten worden.
- Houd signaal en spaningskabels apart van elkaar ter voorkoming van elektrische beïnvloeding.

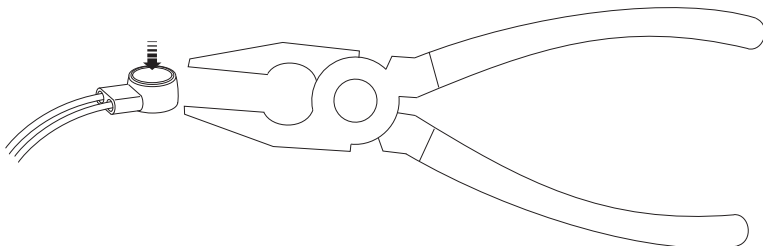
Schakel de stroom naar het systeem uit **VOORDAT** de bedieningssensoren aangesloten of losgekoppeld worden.

1. Steek de draadeinden in de 3M™ connectoren, zorg ervoor dat ze volledig in de connector gedrukt worden waardoor de einden onder het verbindingsplaatje zitten.

Let op! De bedrading NIET strippen. Het verbindingsplaatje in de 3M™ connector maakt de verbinding door de buitenmantel heen

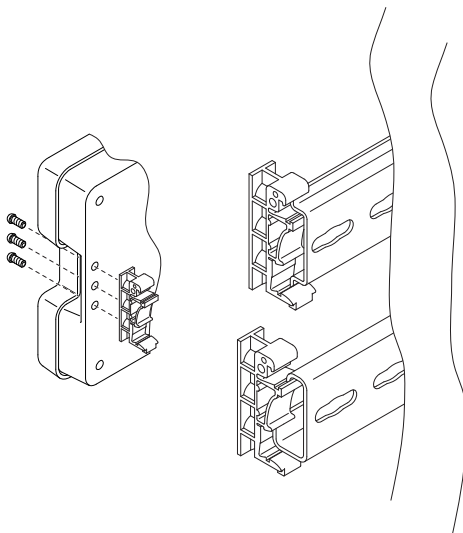
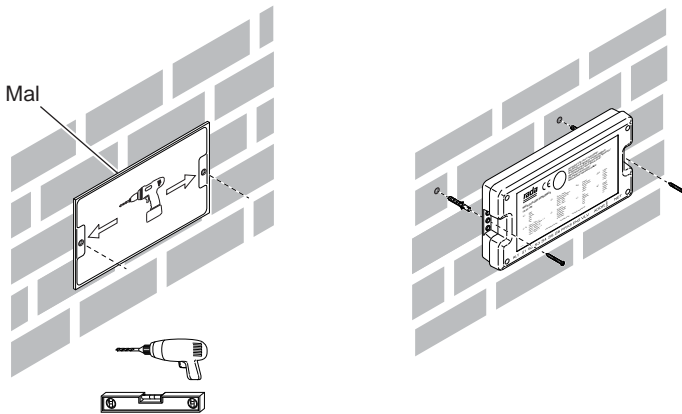


2. Gebruik een combinatietang om de connector aan te knijpen en de verbinding tot stand te brengen.



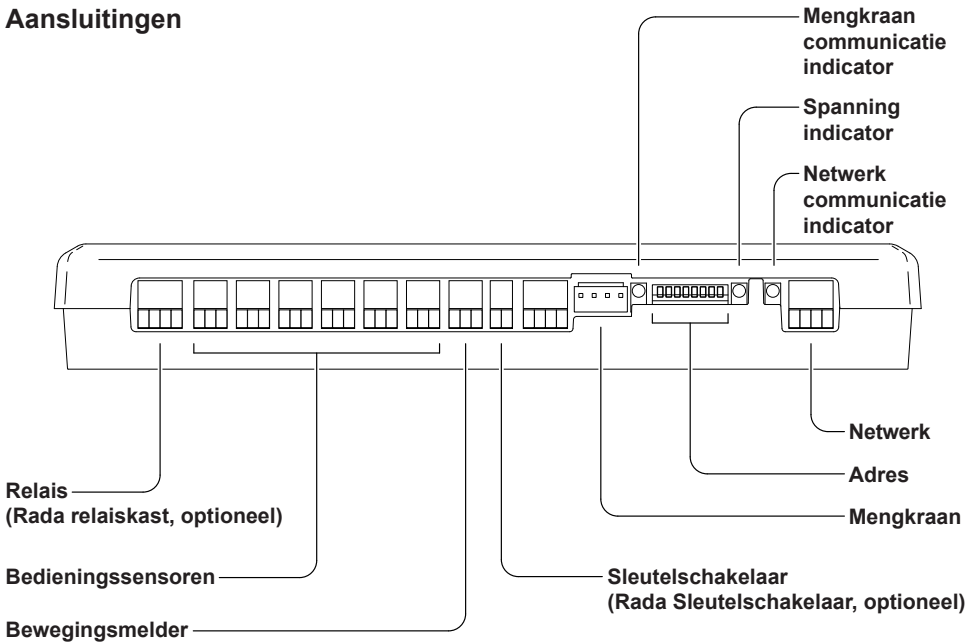
RADA OUTLOOK SENSOR BOX

1. Monteer de sensor box in een droge omgeving met voldoende ruimte om de bedieningssensoren en de mengkraan aan te sluiten. De ruimte moet toegankelijk zijn voor onderhoud en, indien gebruikt, voor het aansluiten van een laptop/PC.
2. De sensor box kan op de wand gemonteerd worden met de meegeleverde bevestigingsschroeven, of gemonteerd worden op een DIN rail (35 mm x 7.5 mm top hat of 32 mm x 15 mm G-type) met de meegeleverde bevestigingsclips. Bevestig de clips op de DIN rail en bevestig de sensor box aan de clips met de meegeleverde schroeven.



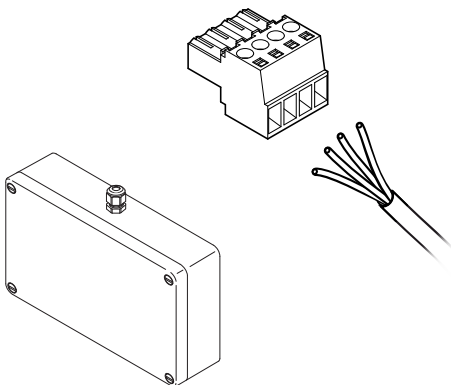
SENSORBOX AANSLUITINGEN

Aansluitingen

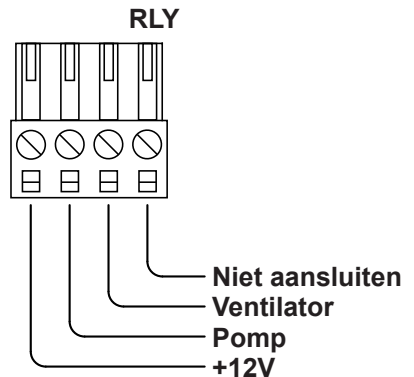


Relais

Aansluiting van de Rada relaiskast (optioneel).

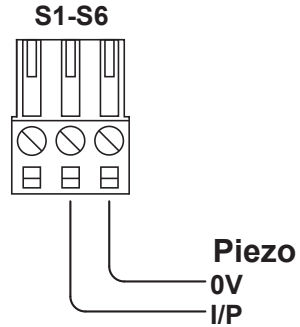
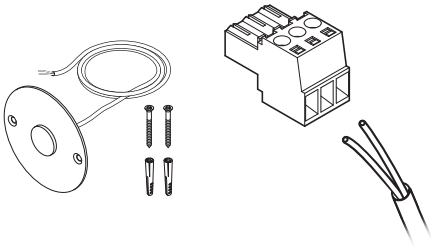
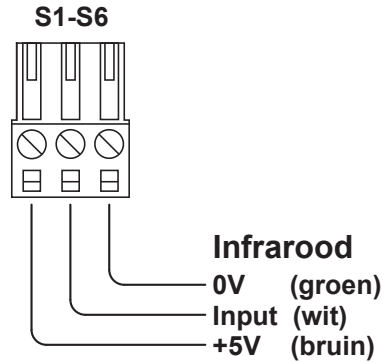
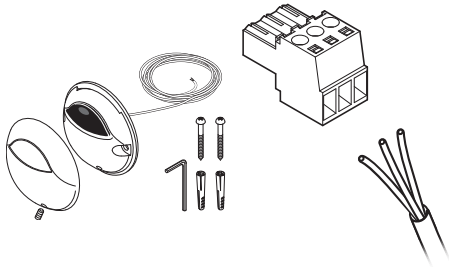


Rada relaiskast – zie “**Accessoires**”
(kabel niet meegeleverd)



Bedieningssensoren

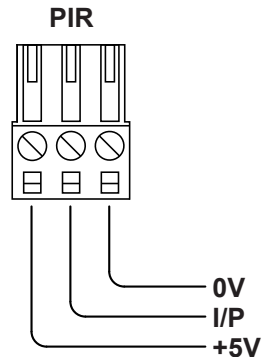
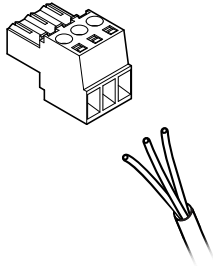
Aansluitingen voor maximaal zes bedieningssensoren. **Slechts één bedieningssensor per aansluiting.**



Rada Outlook sensoren – zie “Accessoires”.

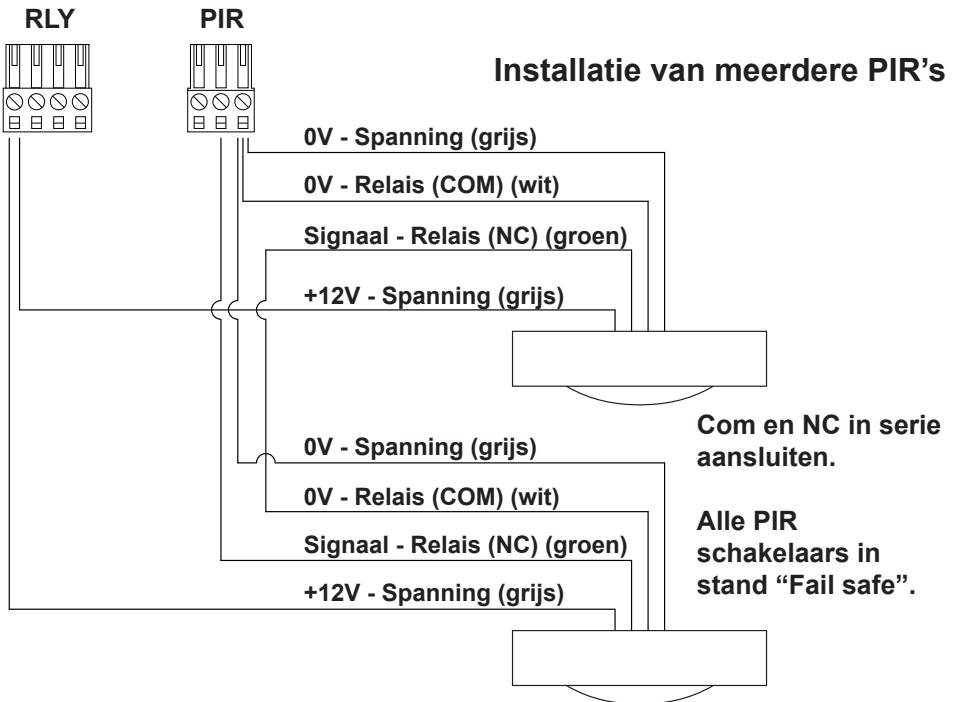
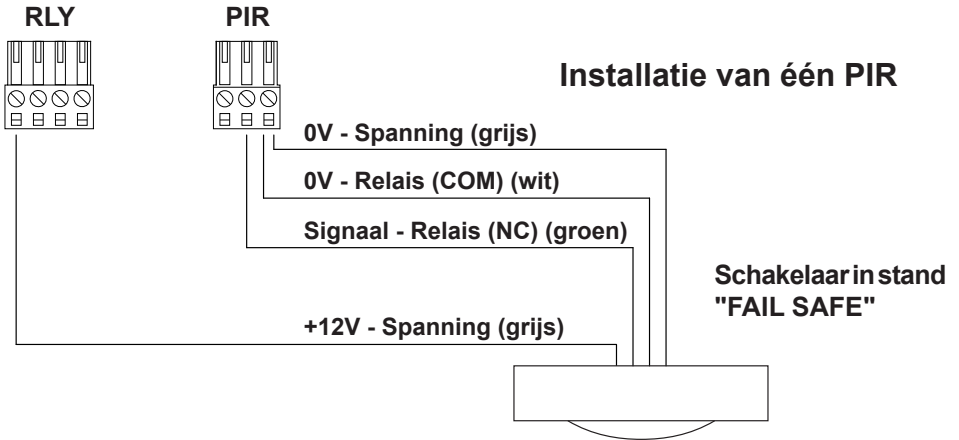
PIR aanwezigheidsensor

Er is een aansluiting voor een PIR aanwezigheidsensor.



Rada PIR Sensor

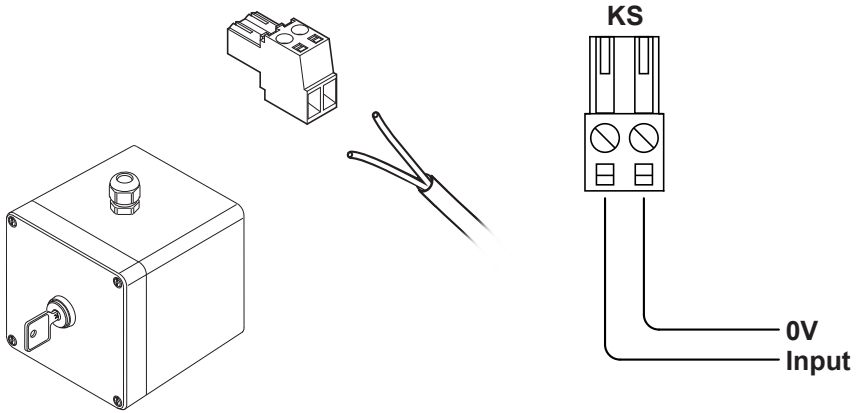
De PIR moet aangesloten worden op zowel de PIR als de Relais aansluiting. Er kunnen één of meerdere PIR's aangesloten worden.



Een externe 12V voeding (niet meegeleverd) is benodigd bij toepassing van meer dan 2 PIR's.

Sleutelschakelaar

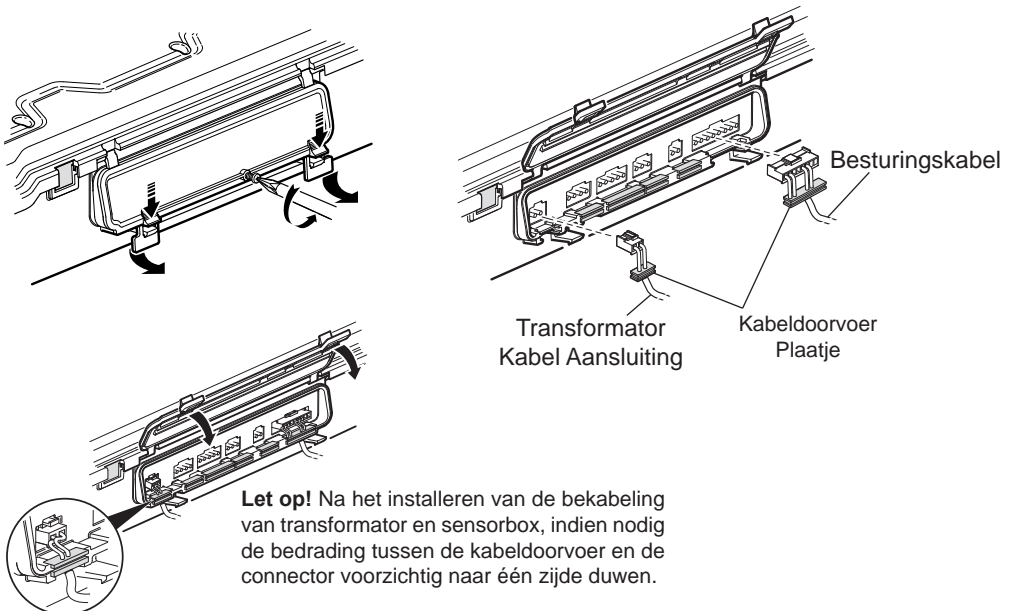
Aansluiting van de Rada sleutelschakelaar (optioneel).



Rada sleutelschakelaar zie "**Accessoires**"
(kabel niet meegeleverd)

Mengkraan

Aansluiting op de Rada Outlook mengkraan (besturingskabel meegeleverd).

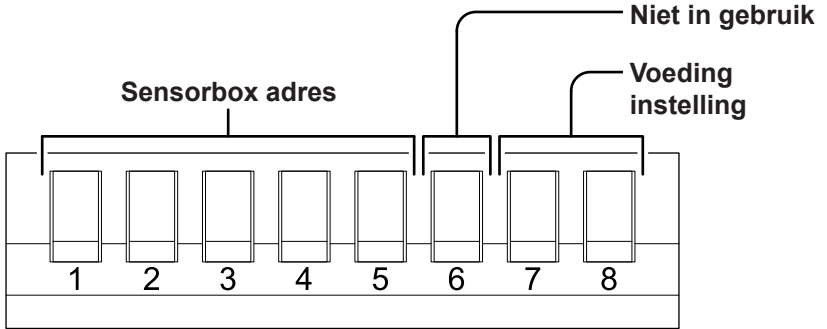


Let op! Na het installeren van de bekabeling van transformator en sensorbox, indien nodig de bedrading tussen de kabeldoorvoer en de connector voorzichtig naar één zijde duwen.

Sluit de besturingskabel aan op de poort in de mengkraan.

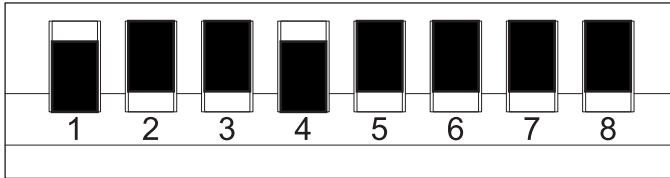
Adres

Het netwerk adres van de sensorbox.

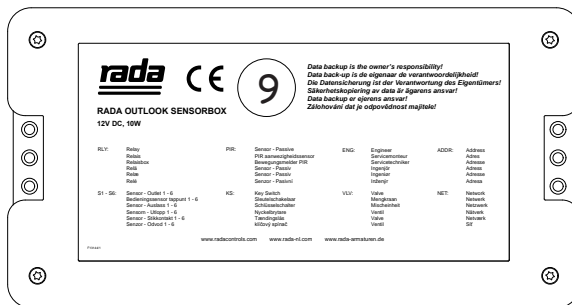


Het adres schakelblokje heeft twee functies:

1. Identificatie/Adressering van elke individuele sensorbox, indien gekoppeld aan andere sensorboxen binnen een netwerk.
2. Het bieden van de mogelijkheid om de sensorbox te voeden via de mengkraan of een andere stroomvoorziening (bijvoorbeeld via een desktop PC via een USB data verbinding).



Voorbeeld: Adres 9



Het adres kan op de sensorbox geschreven worden in de daarvoor beschikbare ruimte

Tabel met adressen...

De onderstaande tabellen tonen de instelmogelijkheden.

Sensorbox adressen

Adres	1	2	3	4	5
1	BOVEN	ONDER	ONDER	ONDER	ONDER
2	ONDER	BOVEN	ONDER	ONDER	ONDER
3	BOVEN	BOVEN	ONDER	ONDER	ONDER
4	ONDER	ONDER	BOVEN	ONDER	ONDER
5	BOVEN	ONDER	BOVEN	ONDER	ONDER
6	ONDER	BOVEN	BOVEN	ONDER	ONDER
7	BOVEN	BOVEN	BOVEN	ONDER	ONDER
8	ONDER	ONDER	ONDER	BOVEN	ONDER
9	BOVEN	ONDER	ONDER	BOVEN	ONDER
10	ONDER	BOVEN	ONDER	BOVEN	ONDER
11	BOVEN	BOVEN	ONDER	BOVEN	ONDER
12	ONDER	ONDER	BOVEN	BOVEN	ONDER
13	BOVEN	ONDER	BOVEN	BOVEN	ONDER
14	ONDER	BOVEN	BOVEN	BOVEN	ONDER
15	BOVEN	BOVEN	BOVEN	BOVEN	ONDER
16	ONDER	ONDER	ONDER	ONDER	BOVEN
17	BOVEN	ONDER	ONDER	ONDER	BOVEN
18	ONDER	BOVEN	ONDER	ONDER	BOVEN
19	BOVEN	BOVEN	ONDER	ONDER	BOVEN
20	ONDER	ONDER	BOVEN	ONDER	BOVEN
21	BOVEN	ONDER	BOVEN	ONDER	BOVEN
22	ONDER	BOVEN	BOVEN	ONDER	BOVEN
23	BOVEN	BOVEN	BOVEN	ONDER	BOVEN
24	ONDER	ONDER	ONDER	BOVEN	BOVEN
25	BOVEN	ONDER	ONDER	BOVEN	BOVEN
26	ONDER	BOVEN	ONDER	BOVEN	BOVEN
27	BOVEN	BOVEN	ONDER	BOVEN	BOVEN
28	ONDER	ONDER	BOVEN	BOVEN	BOVEN
29	BOVEN	ONDER	BOVEN	BOVEN	BOVEN
30	ONDER	BOVEN	BOVEN	BOVEN	BOVEN
31	BOVEN	BOVEN	BOVEN	BOVEN	BOVEN
INVALID	ONDER	ONDER	ONDER	ONDER	ONDER

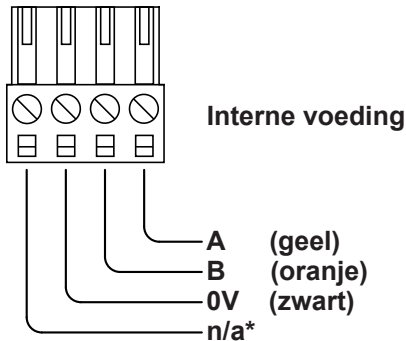
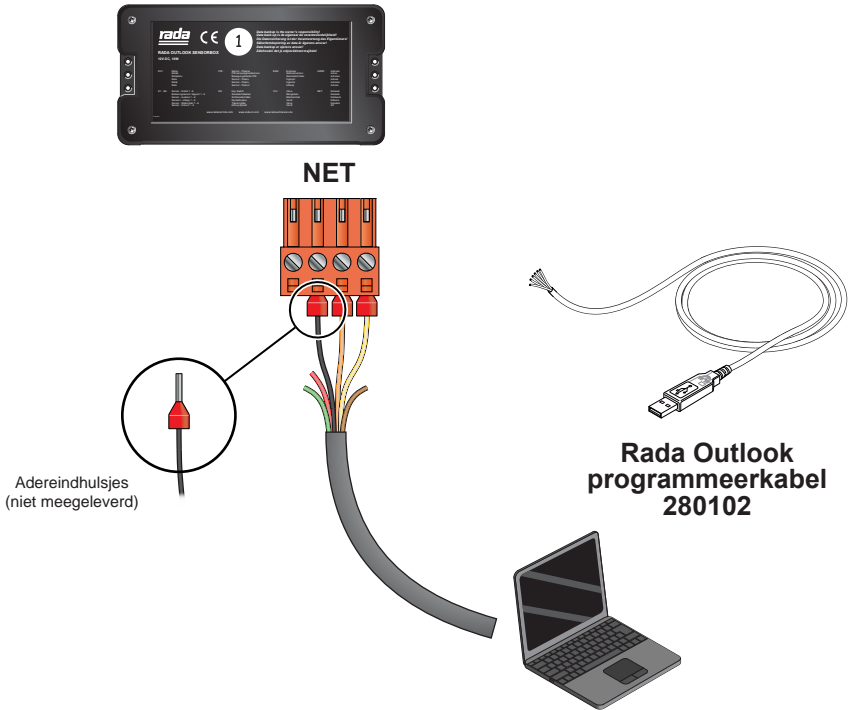
Voeding

Voeding	7	8
Intern (mengkraan)	ONDER	ONDER
Extern	BOVEN	BOVEN

Belangrijk! Schakel de voeding van de sensorbox aan/uit na elke wijziging van de adres schakelaars.

Network

Aansluitingen van een RS485 – USB kabel. De Rada Outlook RS485-USB kabel wordt apart geleverd.



*n/a = niet aangesloten
1143306-NL2-H

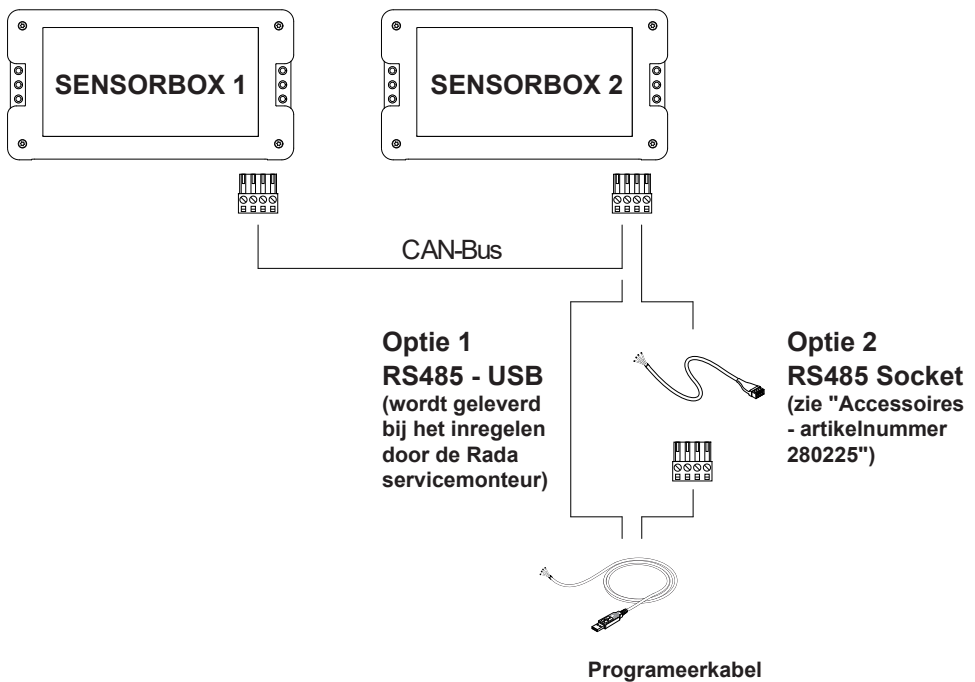
Een netwerk installeren

Per mengkraan is een sensorbox benodigd. Bij een installatie met meer dan één mengkraan/sensorbox, kunnen de sensorboxen gekoppeld worden tot een netwerk. Het netwerk kan dan benaderd worden via elk van de sensorboxen met behulp van een **Rada RS485-USB programmeerkabel** of een **RS485 socket**. In een netwerk kunnen maximaal 31 mengkranen en sensorboxen gekoppeld worden.

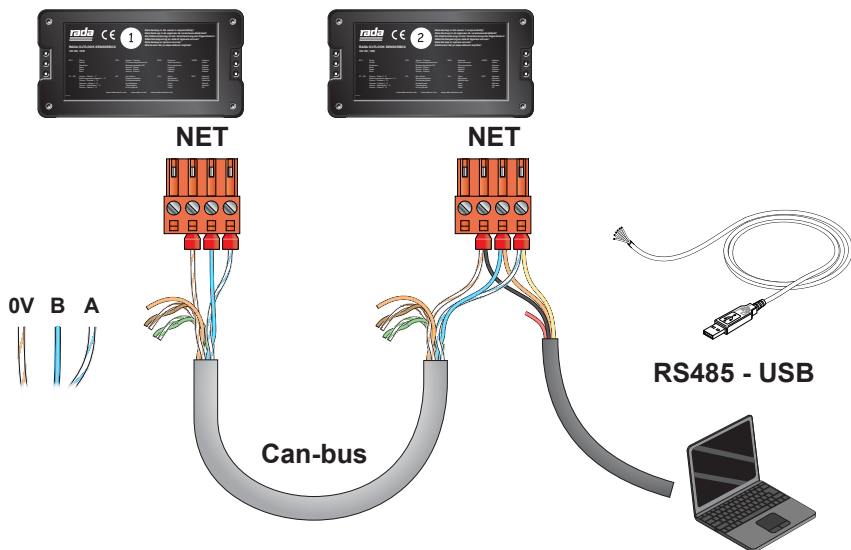
De aanbevolen verbindingkabel is CAN-bus kabel (Lapp UNITRONIC® BUS CAN data- en communicatiekabel (of gelijkwaardig)). Niet meegeleverd.

Om de sensor box aan te sluiten op een PC/Laptop zijn er twee mogelijkheden:

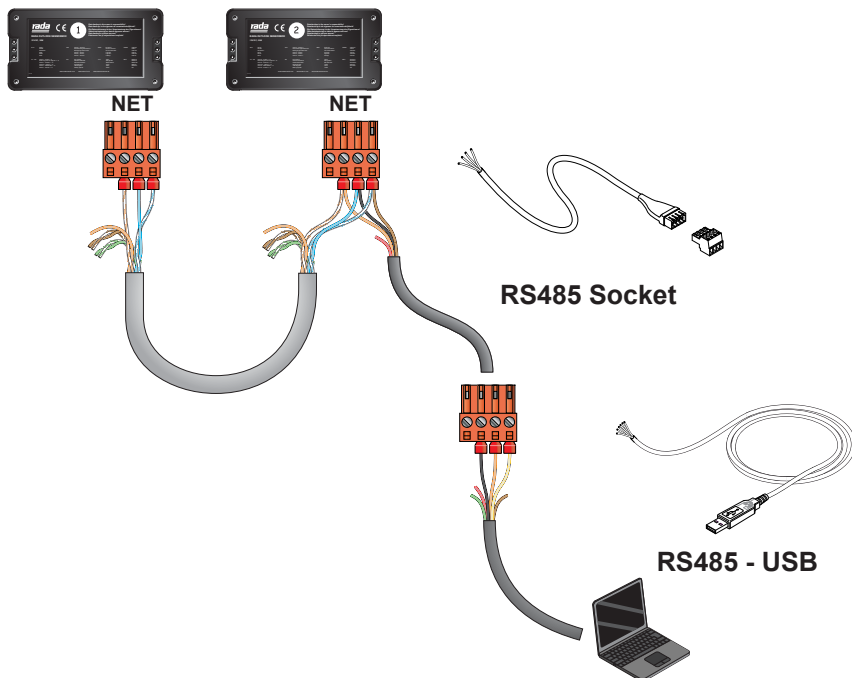
1. Sluit zowel de RS485-USB kabel als de CAN-bus kabel aan op de netwerkaansluiting van een sensor box. Aanbevolen bij een permanente aansluiting van laptop/PC.
2. Sluit een RS 485 socket en de CAN-bus kabel aan op de netwerkaansluiting van een sensor box. Geschikt voor tijdelijke aansluiting van een laptop/PC.

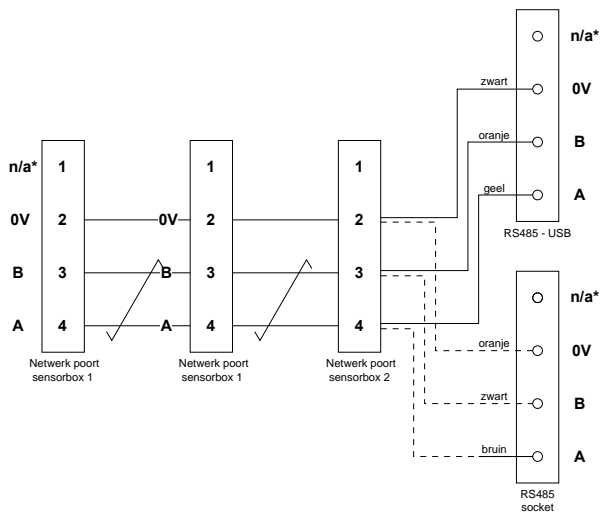


Voorbeeld: Optie 1 met Rada Outlook programmerkabel



Voorbeeld: Optie 2 met Rada Outlook RS485 socket kabel en programmeerkabel





Sensorbox netwerk bedradingschema

*n/a = niet aangesloten

IN BEDRIJF STELLEN

Het in bedrijf stellen dient te worden uitgevoerd volgens deze instructies door deskundig en bevoegd personeel.

1. Sluit het water aan en controleer op lekkages.
2. Schakel de stroom aan.
3. Programmeer elk van de tappunten met de Rada Outlook inregel software (Zie Rada Outlook inregelsoftware o voor uitgebreide uitleg).
4. Het systeem heeft 5 - 10 seconden nodig om de bedieningssensoren in te lezen voordat ze kunnen worden gebruikt. Activeer elk van de bedieningssensoren en verwijder hiermee eventuele lucht uit de leidingen
Infrarood bedieningssensor - houd de hand voor de sensor.
Piëzo bedieningssensor - druk op de knop in het midden van de flens.
5. Controleer of de toevoer temperaturen en drukken overeenkomen met de specificaties en de richtlijnen aangaande legionellapreventie.
6. Controleer de inlaat temperaturen bij de mengkraan, ter controle van de keerkleppen, oftewel controleer of warm water niet via een kruisverbinding in de koud water toevoer stroomt.
7. Controleer de mengtemperatuur en volumestroom.
8. Voer een controle van de goede werking uit:
Open een koud water tappunt, aangesloten op dezelfde koud water toevoerleiding als de Rada Outlook mengkraan, dichtbij de Outlook mengkraan. Controleer of dit effect heet op de mengtemperatuur.

REINIGING

De Rada Outlook bedieningssensoren kunnen tijdelijk uitgeschakeld worden voor reiniging en onderhoud. Gebruik voor het uitschakelen bijvoorbeeld een sleutelschakelaar of ander apparaat (niet meegeleverd) aangesloten op de sensor box. De Rada sleutelschakelaar is leverbaar als accessoire.

Verchromde en kunststof producten dienen gereinigd te worden met een mild reinigingsmiddel en drooggemaakt met een zachte doek.

WERKING

De infrarood bedieningssensoren werken op een afstand tot 30 mm. Ze hoeven niet aangeraakt te worden.

De piëzo bedieningssensoren worden geactiveerd door te drukken op de metalen sensor in het midden van de flens.

Activeer de sensor(en) om de tappunten te openen.

Water zal stromen totdat de looptijd is afgelopen.

De Rada Outlook inregelsoftware wordt gebruikt om de volgende mogelijkheden in te stellen dan wel te wijzigen:

Instellen van de mengkraan (temperatuur)

Instellen van de tappunten (tijdsinstellingen)

Instellen van de cyclusspoeling (tijdsinstellingen/loggen)

Desinfectie (activering/loggen)

Mengkraan calibratie

(Zie ook de Rada Outlook inregelsoftware handleiding voor verdere informatie.)

De Rada Outlook inregelsoftware (apart geleverd) is ontworpen om te draaien op een geschikte PC/laptop met MS Windows XP, Windows Vista of Windows 7 systeem. (Zie ook Rada Outlook inregelsoftware handleiding.)

STORINGEN OPSPOREN EN VERHELPEN

Storingen moeten verholpen worden door bevoegd en deskundig personeel.

Let op! Schakel de spanning uit en sluit het water af voordat onderhoud aan het systeem gepleegd wordt.

Er kan zich warm water in de mengkraan bevinden, pas dus op bij het weg laten lopen van het water.

Opmerking! De navolgende lijst bevat mogelijke storingen en oplossingen, indien de storing niet in de lijst staat kunt u contact met ons opnemen.

De meeste storingen kunnen opgelost worden aan de hand van het volgende:

Controleer of de koud en/of warmwater toevoer niet afgesloten zijn. Controleer of alle afsluiters in geopende stand staan.

Tabel Storingen en oplossingen

Storing	Oorzaak	Oplossing
<p>1. Sensor box led brand niet.</p>	<p>A. Geen spanning op de sensor box.</p> <p>B. Transformator aansluiting.</p>	<p>A. Controleer verbinding tussen mengkraan en sensor box.</p> <p>B. Controleer stroomaansluiting, koppel de transformator los van de mengkraan en de stroomvoorziening, en sluit deze weer aan.</p>
<p>2. De sensor box is aangesloten, led brand, maar er stroomt geen water uit de tappunten. Let op, de groene led brand altijd, de rode led brand enkel tijdens het opstarten.</p>	<p>A. Probleem in watertoevoer.</p> <p>B. Blokkade bij het tappunt.</p> <p>C. Blokkade bij de inlaten van de mengkraan.</p> <p>D. Bedieningssensor.</p> <p>E. Het geheugen van de mengkraan zou mogelijk gereset moeten worden.</p>	<p>A. Controleer of alle afsluiters in de toevoeren open staan.</p> <p>B. Controleer de sproeiplaat of perlator op vervuiling</p> <p>C. Controleer de inlaten van de mengkraan op vervuiling, reinig de zeeffilters.</p> <p>D. Zie storing 10.</p> <p>E. Koppel de transformator los en sluit deze weer aan. Werkt A t/m E, niet dan mengkraanprint vervangen.</p>
<p>3. Water stroomt uit het ene tappunt maar niet uit de anderen.</p>	<p>A. Blokkade bij het tappunt.</p> <p>B. Bedieningssensor.</p> <p>C. Tappunt ingesteld als “niet gebruikt”.</p>	<p>A. Controleer de sproeiplaat of perlator op vervuiling</p> <p>B. Controleer de aansluitingen van de bedieningssensor. Controleer of de bedieningsensor werkt (zie handleiding).</p> <p>C. Wijzig de instellingen met behulp van de inregelsoftware.</p>
<p>4. Er stroomt enkel koud water uit de tappunten.</p>	<p>A. Warmwatervoorziening werkt niet of is niet aangesloten.</p> <p>B. Warmwatertoevoer is geblokkeerd.</p> <p>C. Mengkraan heeft onderhoud nodig.</p>	<p>A. Controleer warmwatervoorziening.</p> <p>B. Controleer op blokkades in de warmwaterinlaat, reinig de zeeffilters.</p> <p>C. Neem contact op met de Rada servicedienst.</p>

Storing	Oorzaak	Oplossing
<p>5. Fluctuerende volumestromen, mengtemperatuur is goed.</p>	<p>A. Blokkade bij het tappunt.</p> <p>B. Blokkade bij de inlaten van de mengkraan.</p> <p>C. Waterdruk bij het tappunt te laag.</p> <p>D. Fluctuerende volumestroom.</p> <p>E. Mengkraan heeft onderhoud nodig.</p>	<p>A. Controleer de sproeiplateau of perlator op vervuiling.</p> <p>B. Controleer op blokkades bij de inlaten, reinig de zeefilters.</p> <p>C. Controleer of de minimale volumestroom aan het tappunt aanwezig is (zie Specificaties).</p> <p>D. Controleer of de minimale stromingsdrukken aanwezig zijn (zie specificaties).</p> <p>E. Neem contact op met de Rada servicedienst.</p>
<p>6. Water stroomt continu.</p>	<p>A. Magneetventielen sluiten niet.</p>	<p>A. Sluit water af, schakel stroom uit en neem contact op met de Rada servicedienst.</p>
<p>7. Fluctuerende mengwatertemperatuur.</p>	<p>A. Fluctuerende temperaturen aan de inlaten.</p> <p>B. Mengkraan heeft onderhoud nodig.</p>	<p>A. Meet de inlaat temperatuur verschillen en controleer of deze voldoen (zie specificaties).Controleer het leidingwerk op:</p> <ol style="list-style-type: none"> 1. Warmteoverdracht tussen warm en koud leidingen. 2. Blootstelling van leidingen aan hoge omgevingstemperaturen. 3. Te lange uittapleidingen. 4. Waterafname door een ander tappunt. 5. Warmwatervoorziening (zorgt niet voor de juiste temperaturen warm water). <p>B. Neem contact op met de Rada servicedienst.</p>

Storing	Oorzaak	Oplossing
<p>8. Lekkende mengkraan.</p> <p>Waarschuwing!: risico op persoonlijk letsel of productschade. Schakel meteen de stroom uit en sluit het water af.</p>	<p>A. De aansluitingen van warm, koud of mengleidingen zijn niet waterdicht.</p> <p>B. Interne lekkage.</p>	<p>A. Controleer alle aansluitingen naar en van de mengkraan.</p> <p>B. Neem contact op met de Rada servicedienst. Alle interne afdichtingen, appendages en aansluitingen moeten gecontroleerd worden. Alle verdachte componenten dienen vervangen te worden.</p>
<p>9. Alleen warm water, mengkraan sluit vrijwel meteen af.</p>	<p>A. Koud en warmwater inlaat zijn omgewisseld.</p>	<p>A. Sluit systeem af en wissel toevoerleidingen om.</p>
<p>10. Bedieningssensor werkt niet. Bedieningssensor werkt eenmalig en daarna niet weer.</p>	<p>A. Aansluitingen niet juist.</p> <p>B. Storing in de bedieningssensor.</p>	<p>A. Controleer de bedrading aansluitingen van de bedieningssensor. Controleer of de aansluitingen goed contact maken met de sensor box. Indien de bedrading verlengd is de connectors controleren.</p> <p>B. Vervang de bedieningssensor.</p>
<p>11. Nieuwe of vervangen bedieningssensor werkt de eerste paar seconden niet en daarna wel.</p>	<p>A. Het systeem kalibreert de sensor.</p> <p>B. Bedieningssensor aangesloten op een sensor box terwijl de stroom ingeschakeld stond.</p>	<p>A. Geef het systeem 5 - 10 seconden de tijd om de bedieningssensor te kalibreren.</p> <p>B. Schakel de stroom uit voordat de bedieningssensor aangesloten wordt.</p>

Storing	Oorzaak	Oplossing
<p>12. Sensorbox wordt niet gevonden met de inregelsoftware. Sensor box kan niet ingeregeld worden, maar de edieningssensoren werken wel.</p>	<p>A. Sensor box aansluiting.</p> <p>B. Onjuist adres ingesteld.</p> <p>C. Storende sensor box.</p>	<p>A. Controleer de bedradeingsaansluitingen. Controleer of de aansluitingen goed contact maken met de sensorbox(en). Controleer de aansluitingen tussen de mengkraan en de sensorbox of tussen de genetwerkte sensorboxen.</p> <p>B. Controleer het volgende:</p> <ol style="list-style-type: none"> 1. Zijn er sensorboxen met hetzelfde adres in het netwerk? 2. Zijn de instellingen voor de voeding juist? <p>C. Neem contact op met Rada Sanitairtechniek.</p>
<p>13. Te hoge temperatuur/ Overtemperature Foutmelding wordt getoond in de inregelsoftware.</p>	<p>A. Warm water temperaturen aan inlaat te hoog.</p> <p>B. Storende mengkraan.</p>	<p>A. Verlaag de warm water temperatuur. Controleer de aanvoertemperaturen en temperatuurverschillen en controleer of deze voldoen (zie specificaties). Controleer het leidingwerk op het volgende:</p> <ol style="list-style-type: none"> 1. Warmteoverdracht tussen koud en warmwater leidingen. 2. Blootstelling van leidingen aan hoge omgevingstemperaturen. <p>B. Neem contact op met Rada Sanitairtechniek.</p>

Storing	Oorzaak	Oplossing
14. Desinfectie mislukt.	<p>Oorzaken die verband houden met de PIR bewegingssensor.</p> <p>A. PIR geactiveerd tijdens thermische desinfectie.</p> <p>B. Aansluiting tussen PIR sensor en sensorbox.</p> <p>C. PIR sensor storing (er licht een groen lampje op als de PIR sensor niets doet).</p>	<p>A. Zorgt dat er geen toegang is tot het gebied waarbinnen de PIR sensor actief is.</p> <p>B. Controleer de aansluitingen.</p> <p>C. Controleer de aansluitingen en vervang de PIR indien nodig.</p>
Slechte communicatie	Bedradingsfouten.	Controleer de kwaliteit van de aansluitingen.
Slechte communicatie	Bij grote kabellengten kan het nodig zijn de aansluitingen te maken volgens het aansluitschema linksonder.	Zie onderstaand aansluitschema met interne voeding linksonder

PLANMATIG ONDERHOUD

Een storing aan de mengkraan is vrijwel altijd progressief en wordt waargenomen bij routinematige temperatuurcontrole en onderhoud.

Nog steeds komt het voor dat zich in installaties dode einden (legionellagevaar) bevinden en/of dat er kruisverbindingen met de mengleiding voorkomen. Dergelijke installaties kunnen het begin van een storing van de mengkraan verbloemen en dienen voor plaatsing van de apparatuur aangepast te worden.

Voor engelse installatie in de zorgsector gelden de navolgende specifieke onderhoudsrichtlijnen en bedrijfstesten welke ook voor ander landen geadviseerd worden.

Gezondheidszorg

Onder toepassingen in de gezondheidszorg wordt verstaan: ziekenhuizen, verpleegtehuizen, bejaardentehuizen e.d. en alle andere toepassingen waar de gebruiker een verhoogd risico loopt.

De gebruiker of verzorger moet de nodige voorzichtigheid in acht nemen om ervoor te zorgen dat het warme water op een stabiele veilige temperatuur geleverd wordt. Dit geldt met name tijdens procedures zoals baden en douchen onder toezicht wanneer patiënten niet direct op onveilige temperaturen kunnen reageren.

De kritische onderdelen, zoals vermeld in de tabel hieronder, moeten minimaal eens per 5 jaar vervangen worden, ongeacht de installatietechnische- en gebruiksomstandigheden of het uitvoeren van bedrijfstesten.

Let op! Tijdens het vervangen van kritische onderdelen kan het nodig zijn om andere, niet-kritische, onderdelen te vervangen.

Kritische onderdelen

Artikelnummer	Omschrijving
464.40	Magneetventielen
463.08	Temperatuursensor set

Terugslagkleppen en zeefilters

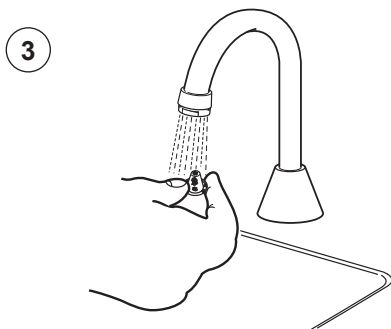
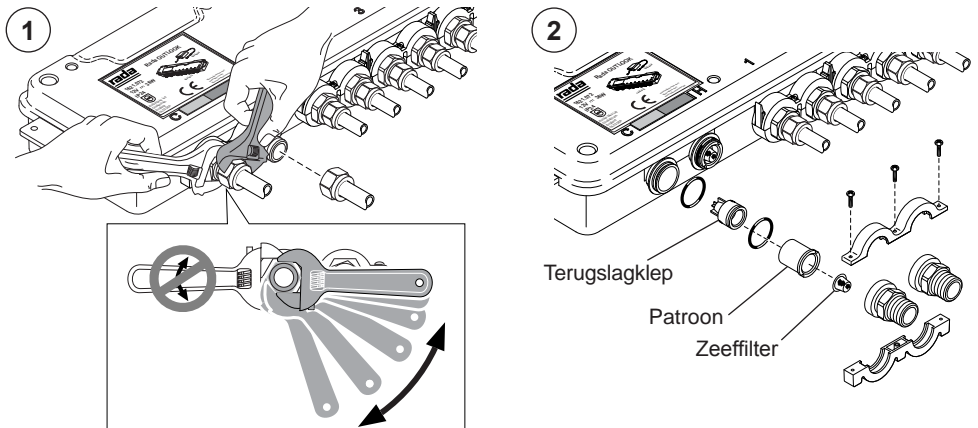
Waarschuwing! De mengkraan kan warm water bevatten, wees voorzichtig bij het leeg laten lopen van de kraan.

Sluit de inlaten naar de mengkraan af. Activeer alle bedieningssensoren om de druk van het systeem te halen en het water weg te laten lopen.

In de inlaten van de mengkraan zitten patronen met keerklep en zeefilter. Deze kunnen verwijderd worden om te reinigen. De zeefilters kunnen schoongespoeld worden onder een kraan.

Let op! De keerkleppen, kunnen niet geserviced worden, bij storing vernieuwen.

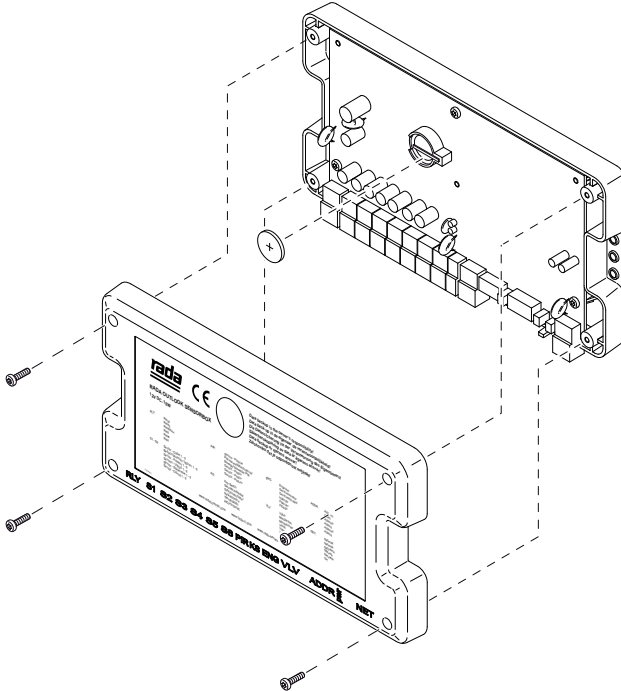
Zorg ervoor dat alle onderdelen schoon zijn voordat de O-ringen geplaatst worden. Behandel de O-ringen met een weinig smeermiddel op siliconen basis ter vereenvoudiging van het plaatsen.



Sluit koud- en warm water toevoer weer aan en zet de druk er weer op. Controleer op lekkages.

Vervangen van de batterij (in de sensor box)

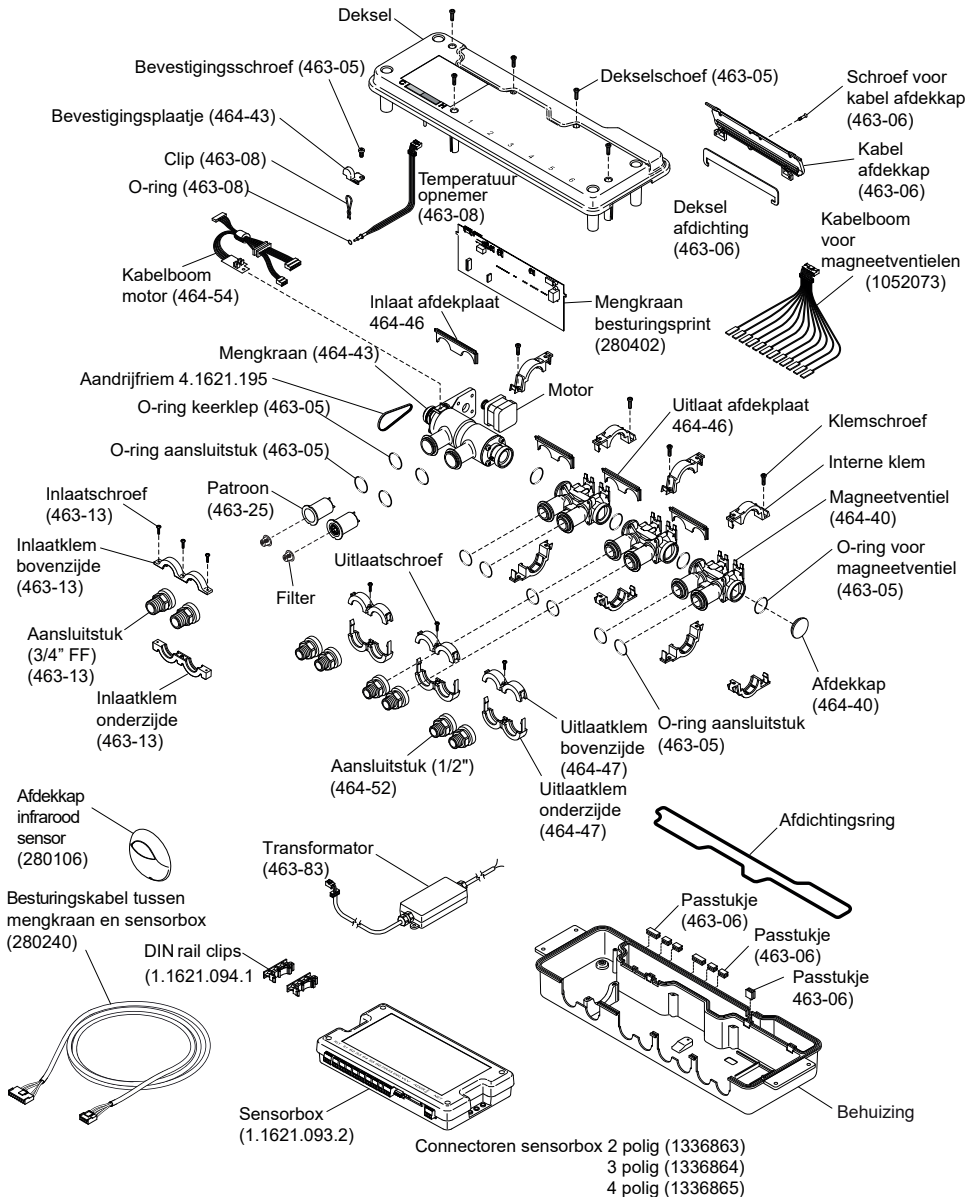
Koppel de verbindingkabel van de sensorbox los van de mengkraan. Verwijder de dekselschroeven en het deksel en vervang de batterij, type 3V BR 2032. Monteer het deksel en sluit de verbindingkabel met de mengkraan weer aan. De aangesloten batterij heeft een levensduur van ongeveer 10 jaar vanaf de productiedatum. Het wordt aanbevolen de batterij na 5 jaar te vervangen.



Stel de datum in door te klikken op **“Datum instellen”** in het scherm **“Cyclusspoel instellingen”** van de Rada Outlook inregelsoftware.



ONDERDELEN



1.463.05.1Schroef- en
pakkingsetDeksel- en
klem SchroevenO-ringen voor
aansluitstukken

O-ring



Aandrijfriem



Inlaatschroeven

O-ringen
magneetventielenO-ringen
keerklappen**1.463.08.2**Temperatuursensor
set

O-ring

Deksel- en
klem Schroeven

Clip



Temperatuursensor

1.463.13.1Inlaatadapters
en klemmen

Inlaatschroeven

Inlaatklem
bovenzijdeO-ringen
adaptersAdapters
(3/4")Inlaatklem
onderzijde**1.463.28.1**

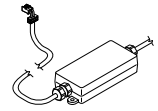
Interne klemmen



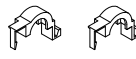
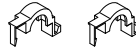
Klemschroef



O-ring

Interne
klemmen**1.463.83.1**12V DC 45 W
transformator**1.464.40.1**

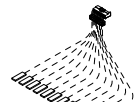
Dubbel magneetventiel

Dubbel
magneetventielDeksel- en
klem SchroevenInterne
klemmenO-ringen
adapters

Afdekkap



Inlaatschroeven

O-ringen
magneetventiel**1052073**Kabelboom
magneetventielenDeksel- en
klem SchroevenKabelboom
magneetventielen

Ontstoorder

1.464.47.1

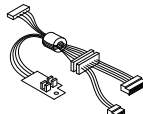
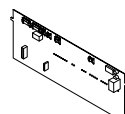
Uitlaatklemmen



Uitlaatschroef

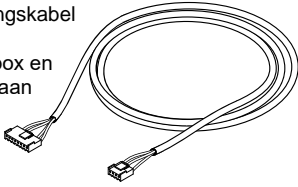
Uitlaatklem
bovenzijdeUitlaatklem
onderzijdeO-ringen
adapters**1.464.52.1**Uitlaat adapters
en klemmen

Uitlaatschroef

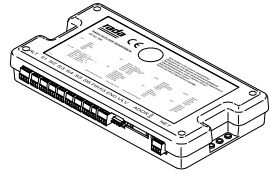
Adapters
(1/2")Uitlaatklem
bovenzijdeUitlaatklem
onderzijdeO-ringen
adapters**1.464.54.1**Kabelboom
stappenmotorDeksel- en
klem SchroevenKabelboom
motor**1.1621.090.1**Besturingsprint
mengkraanDeksel- en
klem Schroeven

Print

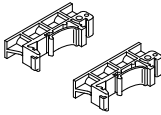
1.1621.092.1
Besturingskabel
tussen
sensorbox en
mengkraan



1.1621.093.2
Sensorbox



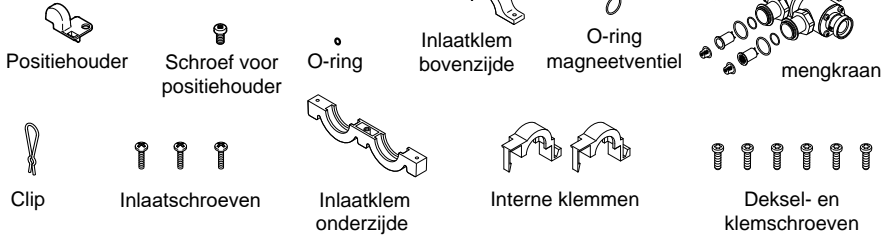
1.1621.094.1
DIN rail clips



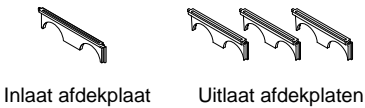
1.1621.095.1
Afdekklaaf infrarood sensor chroom



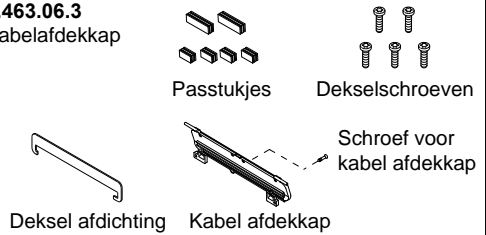
4.1621.179
Mengkraan set



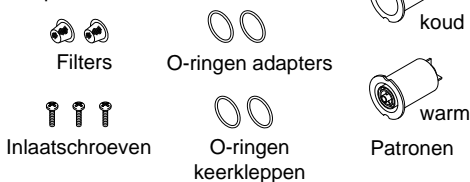
4.1621.181
Afdekklaaf



1.463.06.3
Kabelafdekkap



1.463.25.1
Keerklappen en
filterpatronenset



4.1621.195
Aandrijfriem



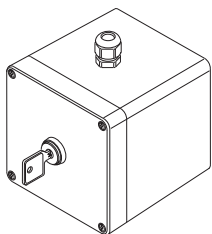
4.1621.210
Inlaafilters
set van 10 stuks



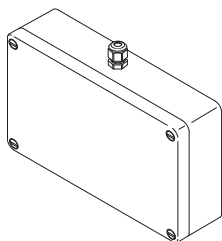
ACCESSOIRES



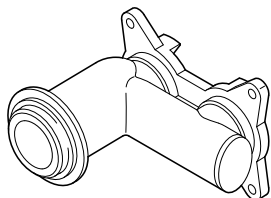
1.1621.232 (280103)
Rada Outlook infrarood
bedieningssensor



2.1931.314 (280220)
Rada sleutelschakelaar voor drie
Rada Outlook mengkranen.



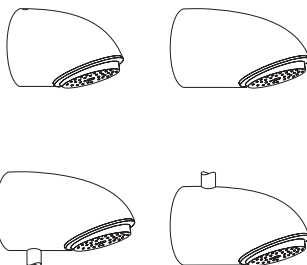
2.1495.044 (280200)
Rada relais kast



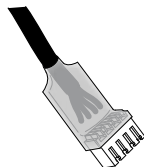
1.1621.080 Uitlaat by-pass adapter



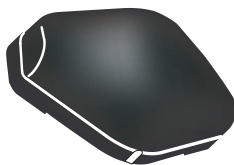
1404737 (280105)
Rada Outlook piëzo
bedieningssensor



Douchekoppen:
Rada heeft een uitgebreid
pakket douchekoppen



1.1621.11.0 (280225)
Rada Outlook RS485 socket



2.1931.315 (280300)
Rada Outlook aanwezigheidssensor

VERWIJDERING & RECYCLING

Wanneer het product het eind van zijn levensduur bereikt heeft , dient het verwijderd te worden op een veilige wijze volgens de actuele regels aangaande verwijdering en recycling.

Batterijen

Batterijen mogen niet bij het normale afval gevoegd worden. Volg de regels aangaande verwijdering van batterijen.



NOTITIES

NOTITIES

NOTITIES

KLANTENINFORMATIE

Kwaliteitsgarantie

Dit product heeft een wettelijke garantie die start op de aankoopdatum. Binnen de garantieperiode zullen materiaalgebreken kosteloos verholpen worden door reparatie of vervanging.

De garantie geldt onder de navolgende omstandigheden:

- Het product moet geïnstalleerd en onderhouden zijn volgens de algemene installatierichtlijnen en de richtlijnen in deze handleiding.
- Reparatie geschied enkel door ons of door ons daartoe aangewezen personen.
- Reparatie onder garantie verlengt de garantieperiode niet. De garantie op vervangen onderdelen eindigt op het einde van de originele garantieperiode
- Voor garantie op douchekoppen en andere consumentenartikelen hebben wij het recht om enkel reserve onderdelen te versturen.

De garantie geldt niet voor:

- De kosten van servicebezoeken voor fouten en storingen die niet als oorzaak het product hebben (bijvoorbeeld problemen en storingen door incorrect installeren, incorrect gebruik, gebrek aan onderhoud, kalk- en vuilafzettingen, vorstschade en vuil in (dichtzittende) zeeffilters) of waar geen fouten/ gebreken in het product gevonden kunnen worden.
- Problemen ontstaan door waterzijdige of elektrische problemen.
- De compensatie van het niet kunnen gebruiken van het product of daaraan verwante zaken.
- Storingen en fouten veroorzaakt doordat het product gerepareerd of aangepast is door niet door ons daartoe bevoegde personen.
- Routinematige onderhoud en/of te vervangen onderdelen in het kader van richtlijnen voor routinematig onderhoud.

Wat te doen bij een storing

Indien het product bij ingebruikname niet goed functioneert, neem dan contact op met uw installateur om te controleren of het product geïnstalleerd en ingeregeld is zoals aangegeven in de handleiding.

Indien dit het probleem niet oplost kunt u contact opnemen met Rada Sanitairtechniek B.V.

Indien de prestaties van het product verminderen, controleer dan aan de hand van deze handleiding of onderhoud nodig is. Neem contact met ons op voor advies. Of email naar service@rada-nl.com

Rada Klantenondersteuning

Service helpdesk

Onze commercieel technische mensen op kantoor kunnen u ondersteunen met advies over storingen, onderdelen, accessoires of een bezoek van onze servicedienst. Zorg dat u productnaam en type, evenals aankoopdatum bij de hand hebt.

Onderdelen en Accessoires

Wij hebben onderdelen en accessoires voor onze producten op voorraad ter ondersteuning gedurende de levensduur van het product.

Servicedienst

Wij bieden u de mogelijkheid het onderhoud en reparaties uit te laten voeren door onze eigen Rada servicedienst.

Service contracten

Periodiek onderhoud van onze producten is essentieel voor blijvend goede prestaties en veiligheid.

Wij bieden u de mogelijkheid het jaarlijks onderhoud aan de Rada producten uit te laten voeren door onze eigen Rada servicedienst.

Neem contact op met:

Rada Sanitairtechniek BV
Anthonie Fokkerstraat 81
3772 MP Barneveld

T. +31 342 41 40 88

E. info@rada-nl.com

W. www.radacontrols.com

Rada is een geregistreerd handelsmerk van Kohler Mira Limited. Wij behouden ons het recht voor om producten te wijzigen zonder kennisgeving vooraf.



FM 14648

