



Produkthandbuch



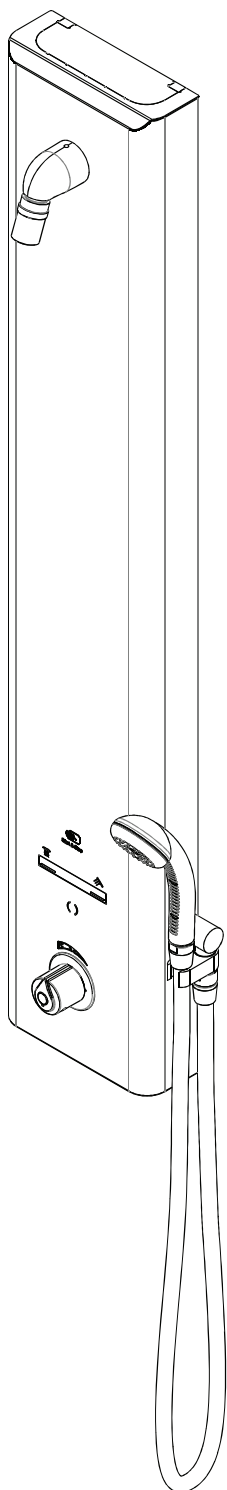
Rada Tec M 3000 / Tec M 4000

Edelstahl-Duschelement

Rada Tec M 4000

Art.-Nr. 1605337

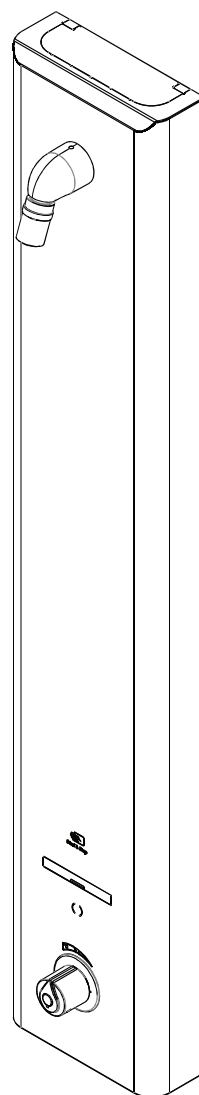
Variante A



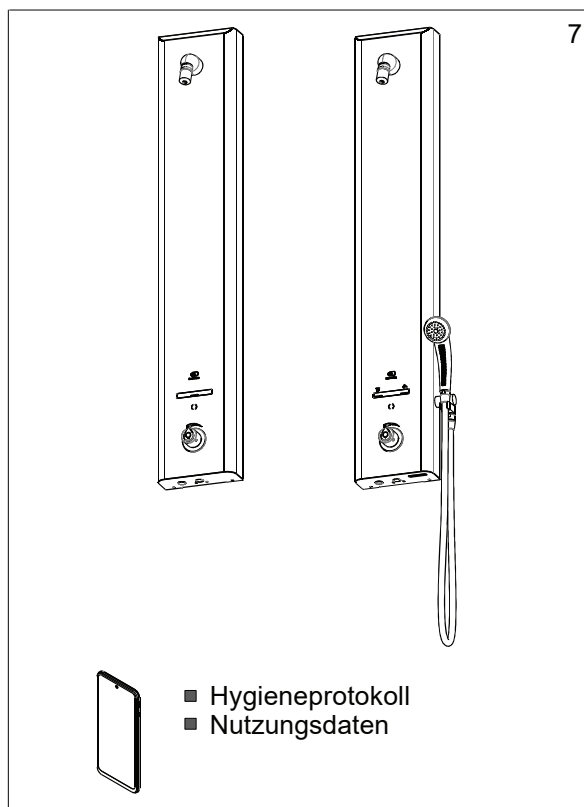
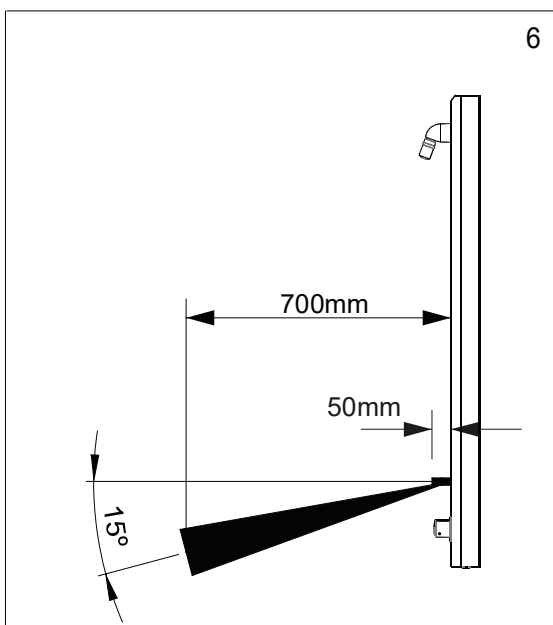
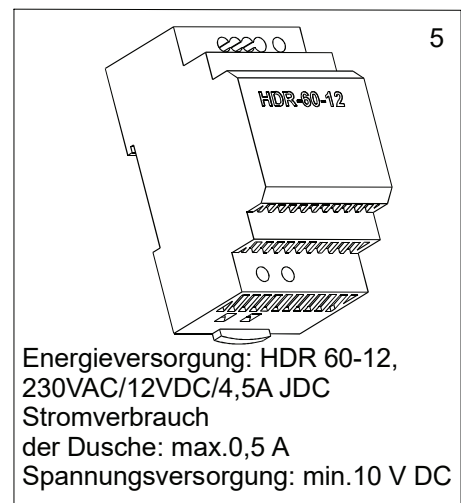
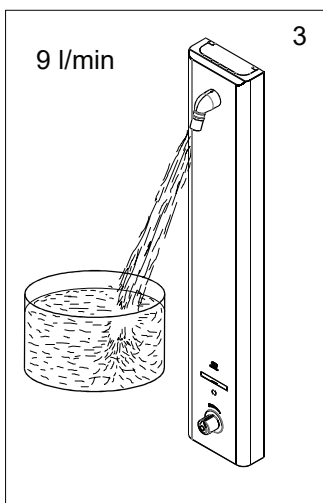
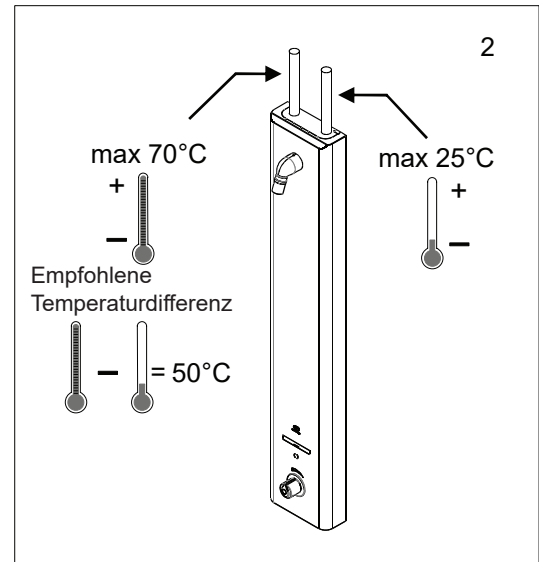
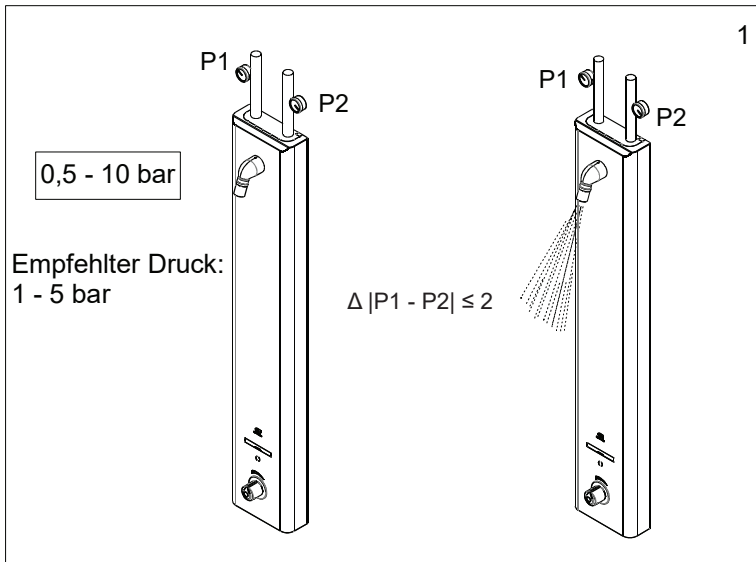
Rada Tec M 3000

Art.-Nr. 3050114

Variante B



1. Technische Daten



2. Funktionsbeschreibung

1

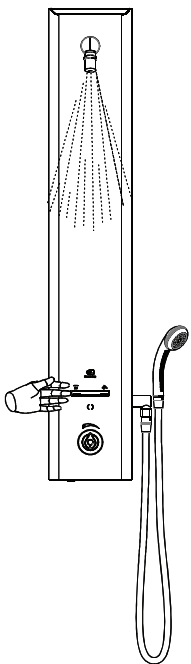
RFID: EIN / AUS
└ Standard

2

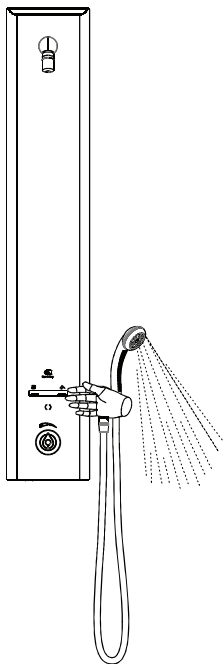
Dusche starten

Variante A

Die Kopfbrause startet

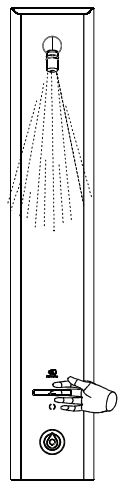


Die Handbrause startet



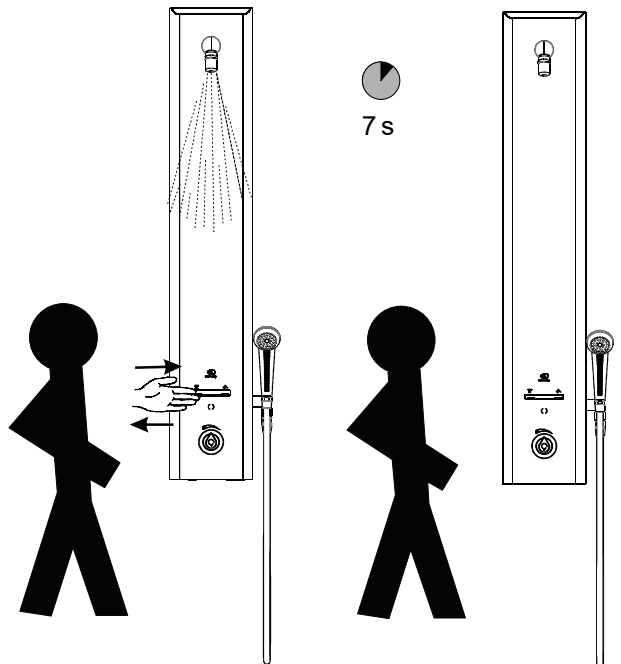
Variante B

Die Kopfbrause startet



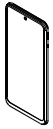
3

Test der Wassertemperatur
(Dusche - Standardmodus)
Blaue LED blinkt langsam



Modus für Infrarotsensor

4



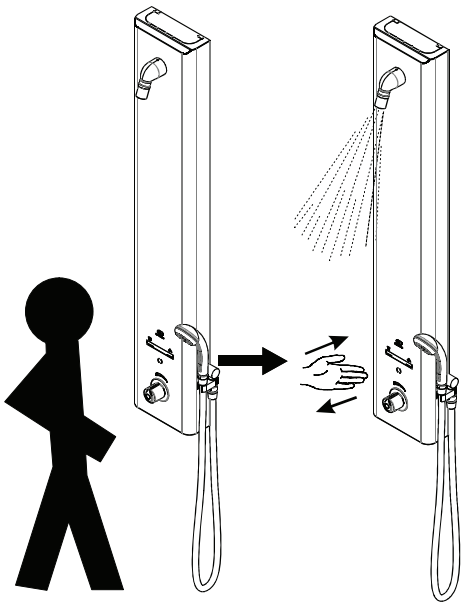
Normal / Start-Stop
└ Standard

A. Modus für Infrarotsensor

5

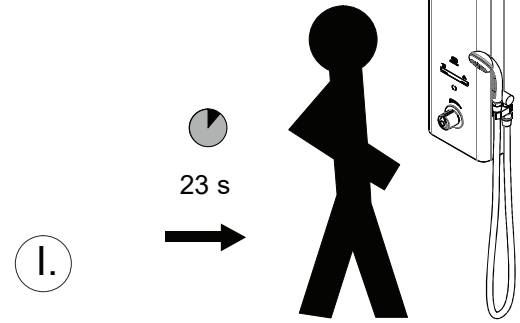
Die Willkommen-LED
leuchtet

Dusche starten
blaue LED
blinkt langsam



■ Fließzeit
(Laufzeit)

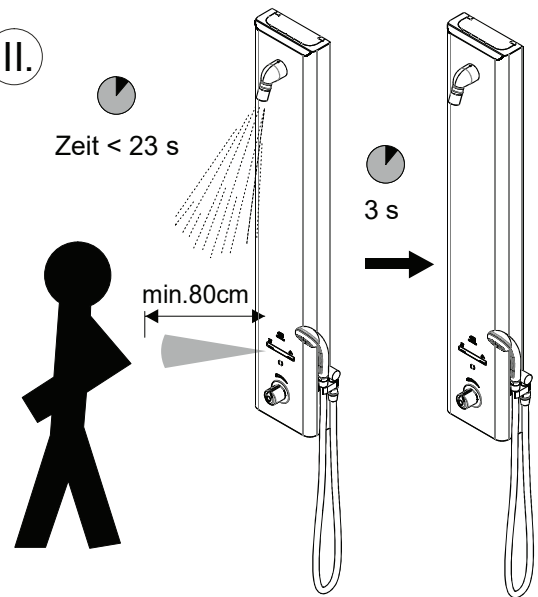
6



3, 5, 7, 11, 17, 23, 29, 35, 41, 47, 53, 60, 67, 75, 83
└ Standard

II.

Zeit < 23 s

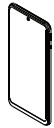
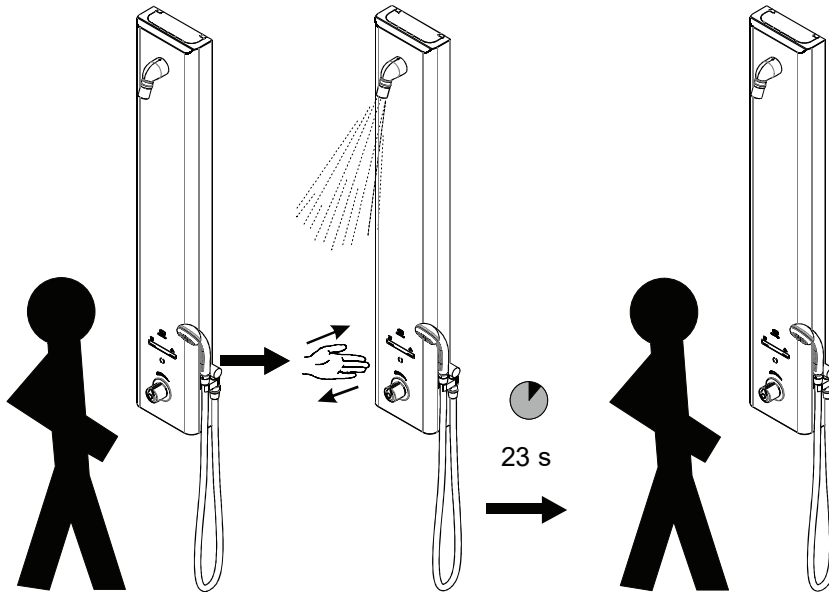


B. Modus für Infrarotsensor - Start / Stop

8

Die Willkommen-LED
leuchtet

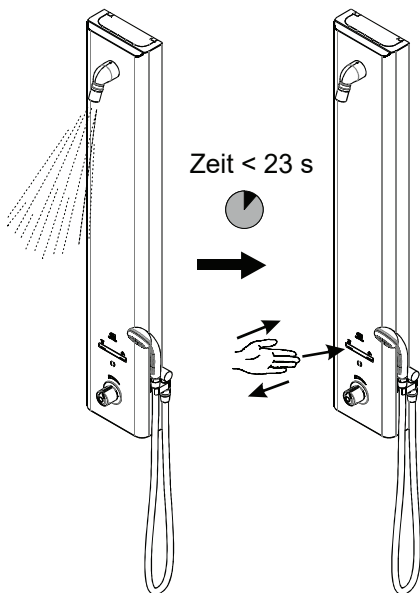
Dusche starten
blaue LED
blinkt langsam



3, 5, 7, 11, 17, 23, 29, 35, 41, 47, 53, 60, 67, 75, 83
Standard (Sekunden)

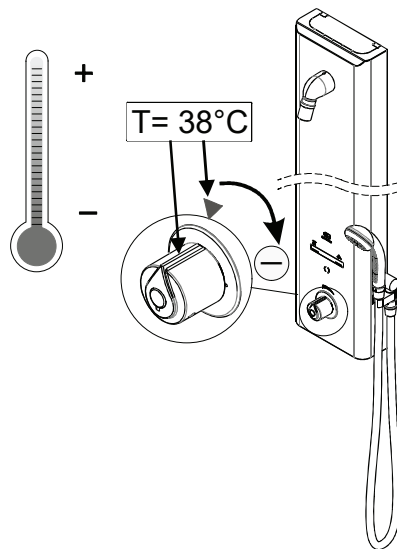
Schnell - STOP

9



Temperatureinstellung

10



STOP-Funktion 11

Mit Magnet
rote LED blinkt schnell

3 min.

min. 2s anlegen

1, 2, 3, 4, 5, 6, 7, 8, 9, 10 (Minuten)

Standard

■ Dauer des Stopps

STOP-Funktion 12

Mit App
rote LED blinkt schnell

3 min.

min. 2s anlegen

1, 2, 3, 4, 5, 6, 7, 8, 9, 10 (Minuten)

Standard

■ Dauer des Stopps

Lange Stop-Funktion 13

Variante A

Schnelles Blinken
magenta & rot

6 Stunden

min. 5s anlegen

Variante B

Schnelles Blinken
magenta

6 Stunden

min. 5s anlegen

**Vorzeitige Beendigung
der STOP-Funktion** 14

min. 2s anlegen

**Identifizierung der Dusche
APPLICATION** 15

Sensors

shower

Name: SPRCHA 1
ID: 313847173335383636002E00

Flush Stop/Run Sensor data

Spülen

3, 5, 7, 11, 17, 23, 29, 35, 41, 47, 53, 60, 67, 75, 83

Standard

■ Aktivierung der Hygienespülung

16



EIN / AUS
└ Standard

Automatische Real-Hygienespülung (Auto Real-Hyg.-spül.)

17



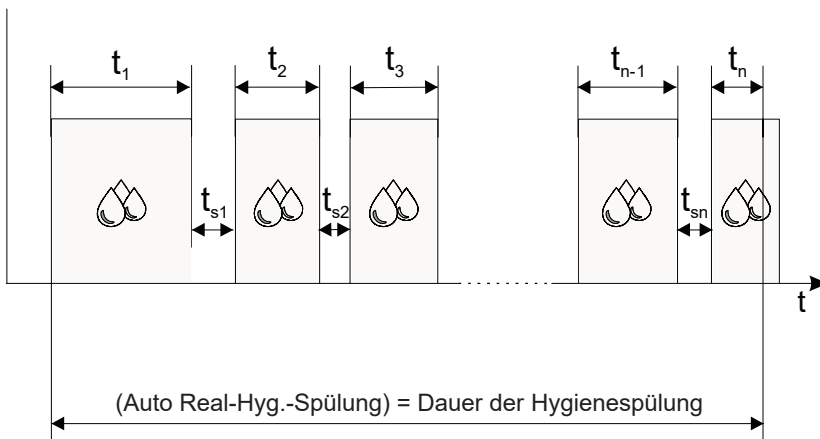
- Periode der Hygienespülung 12, 24, 48, 72, 96, 108 (Stunden) (Hygienespülperiode)
(Hygienic flush period) └ Standard



- Dauer der Hygienespülung 3, 4, 10, 15, 30, 60, 90, 120, 180 (Sekunden) (Einstellung der Wasserdurchflusszeit)
(Hygienic flush duration) └ Standard



- Stagnationszeit für hygienische Spülung 30s, 1min, 3, 5, 10min, 30, 1hod., 3, 6, 12 (Stunden) (Zulässige Wasserstandzeit in der Leitung)
(Stagn. time for hyg.flush) └ Standard



Benutzungen:

$$t_1, t_2, t_3, \dots, t_{n-1}, t_n \geq t$$

t - Wasserdurchflusszeit

Real-Hygienespülung:

$$t_1 + t_2 + t_3 + \dots + t_{n-1} + t_n \geq t$$

und gleichzeitig gilt:

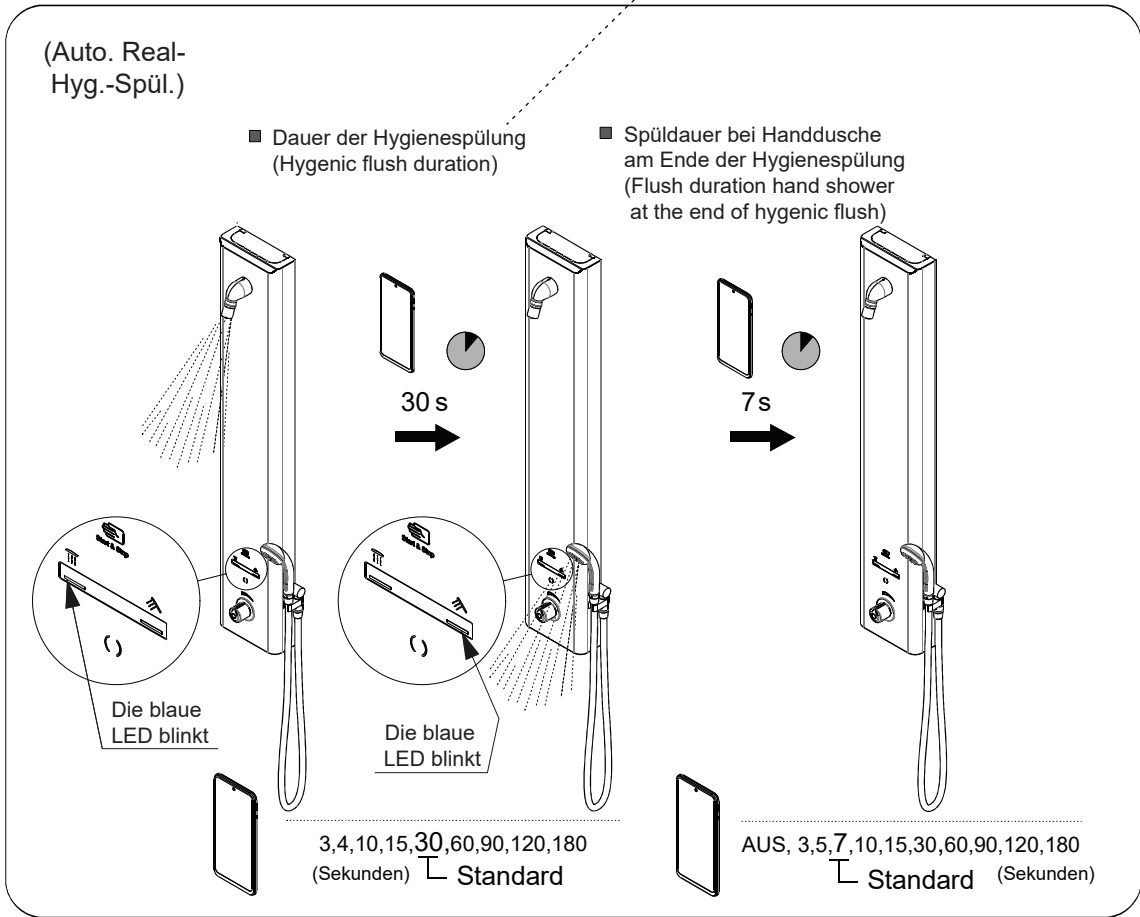
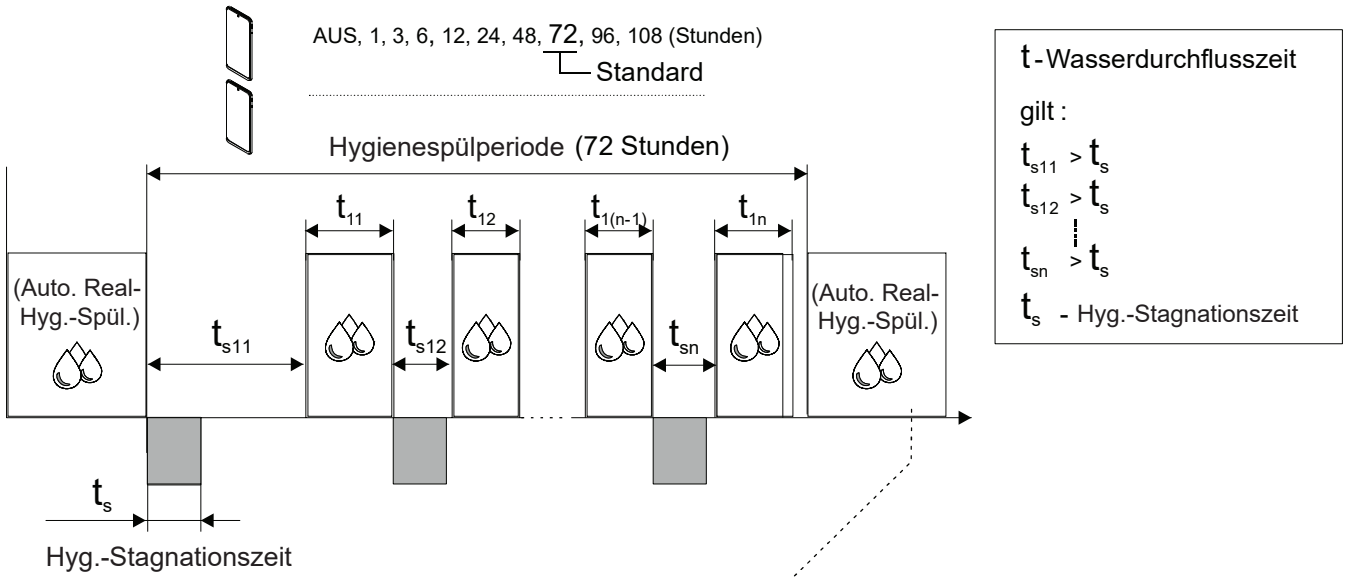
$$t_{s1} \leq t_s$$

$$t_{s2} \leq t_s$$

$$\vdots$$

$$t_{sn} \leq t_s$$

t_s - Hyg.-Stagnationszeit



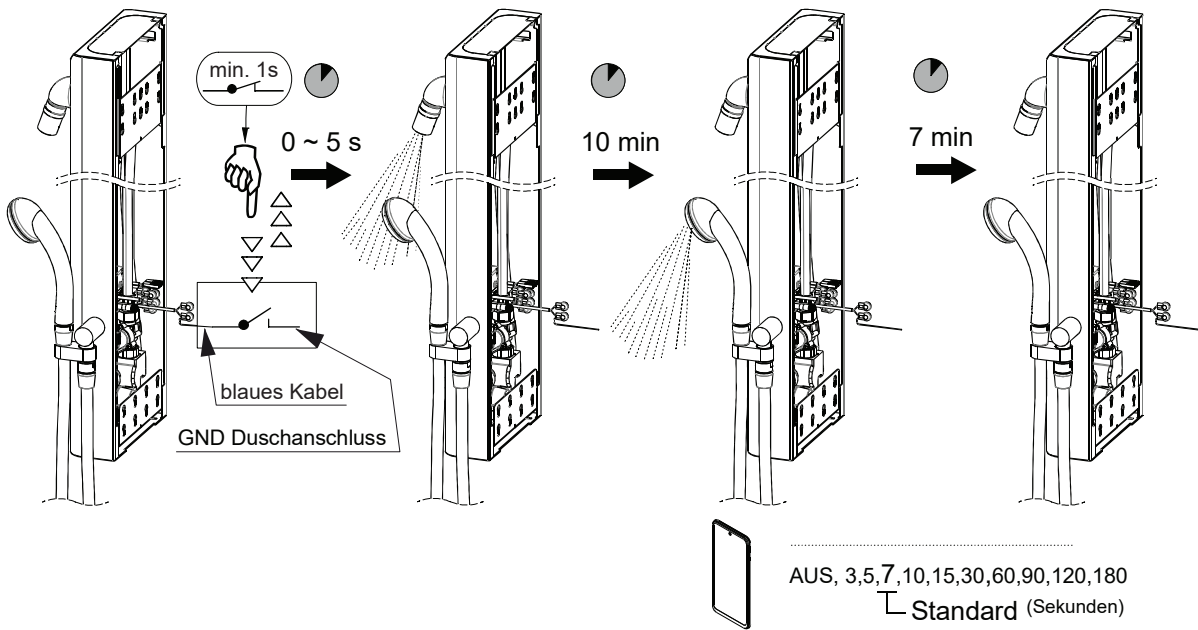
Einstellen der passenden Startzeit für die Hygienspülung: APP

Sensor data [SPRCHA 1]

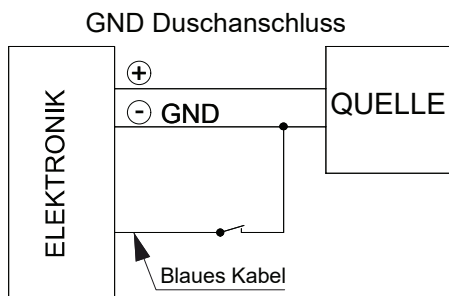
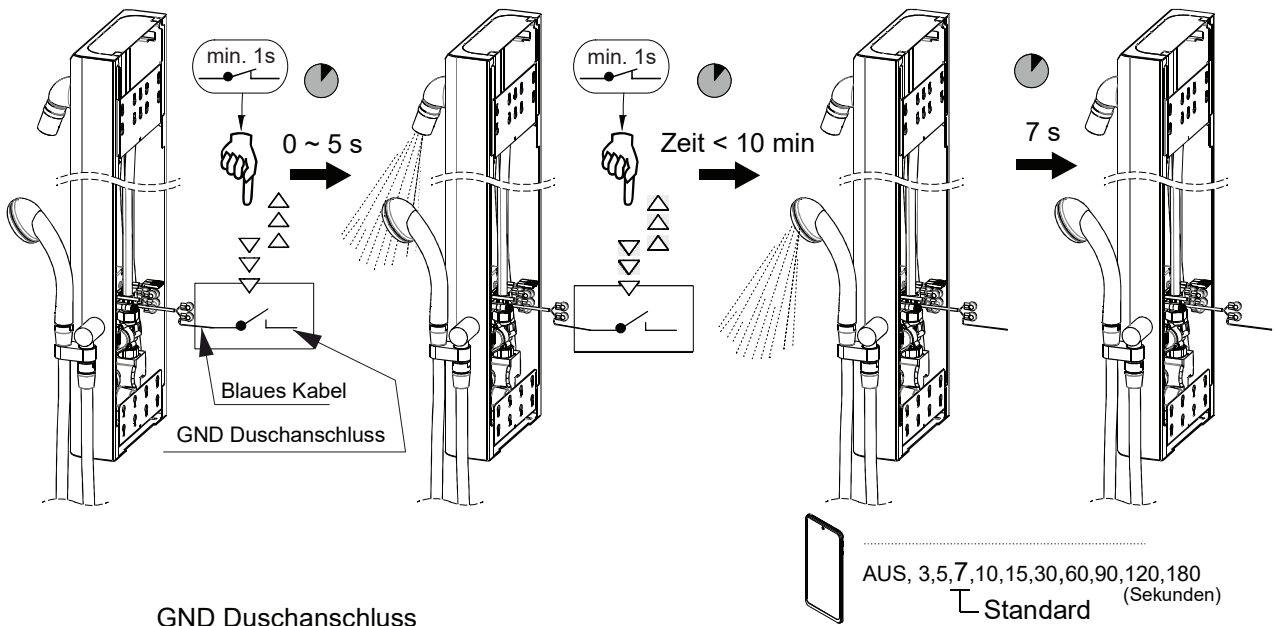
Geeignete Startzeit für die Hygienspülung

Inactive

■ Spüldauer für die Handdusche am Ende der Hygienespülung
(Flush duration at hand shower at the end of hygienic flush)

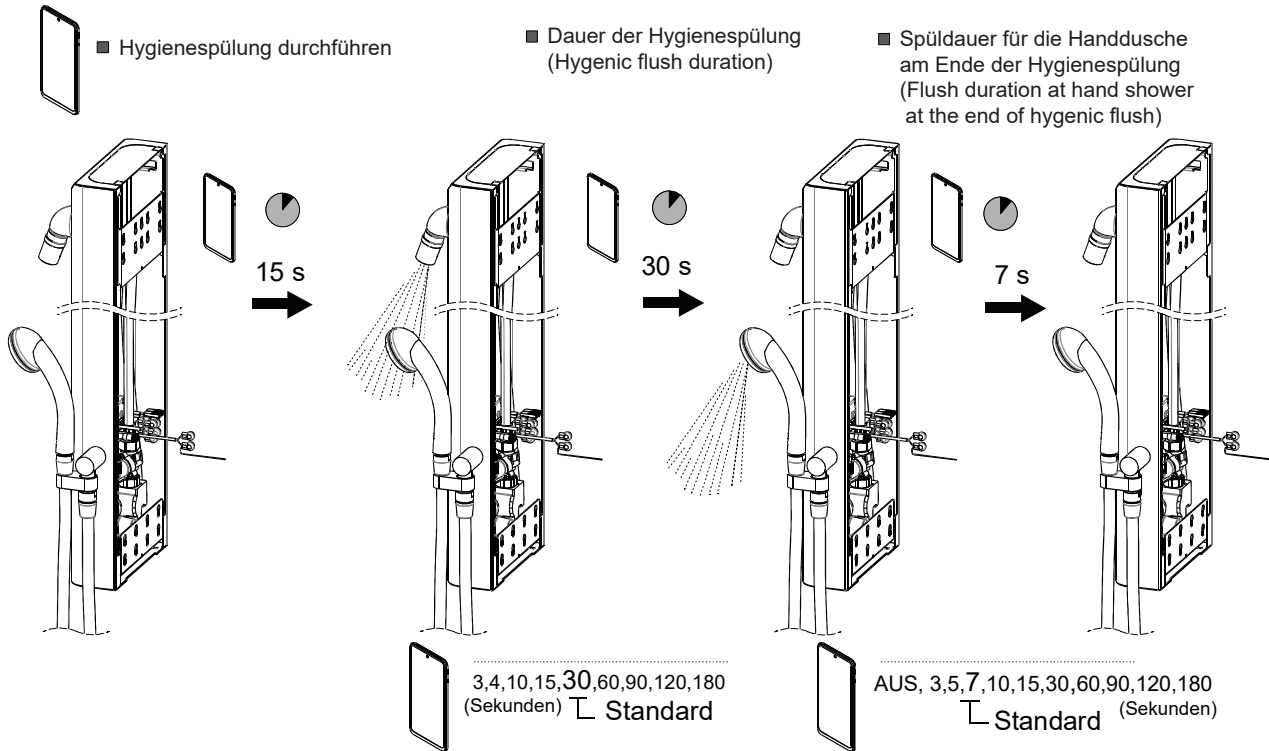


■ Spüldauer für die Handdusche am Ende der Hygienespülung
(Flush duration at hand shower at the end of hygienic flush)



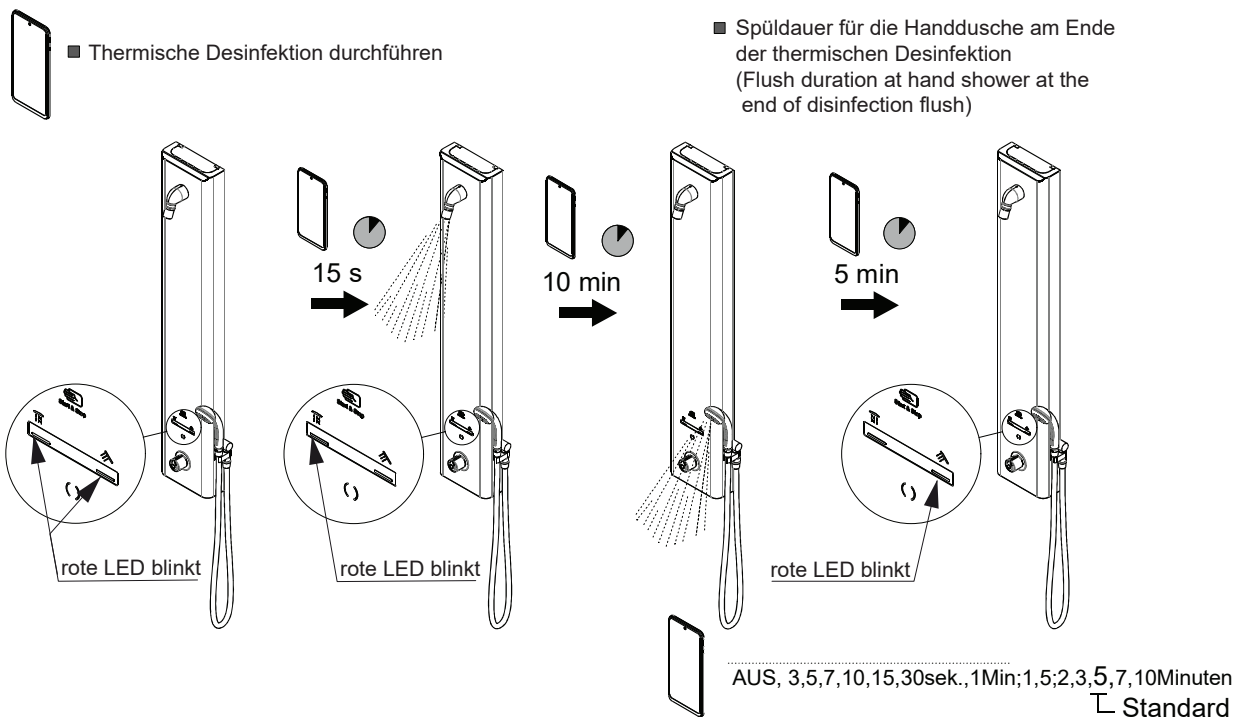
Hygienespülung mittels App

21

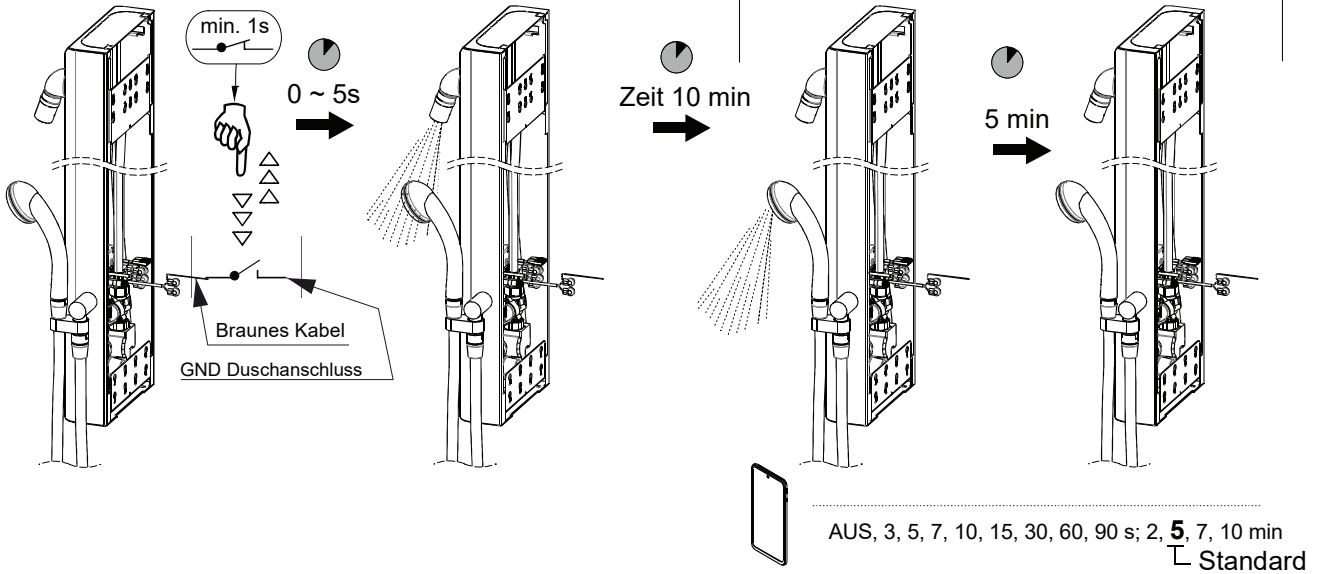


Thermische Desinfektion mittels App

22

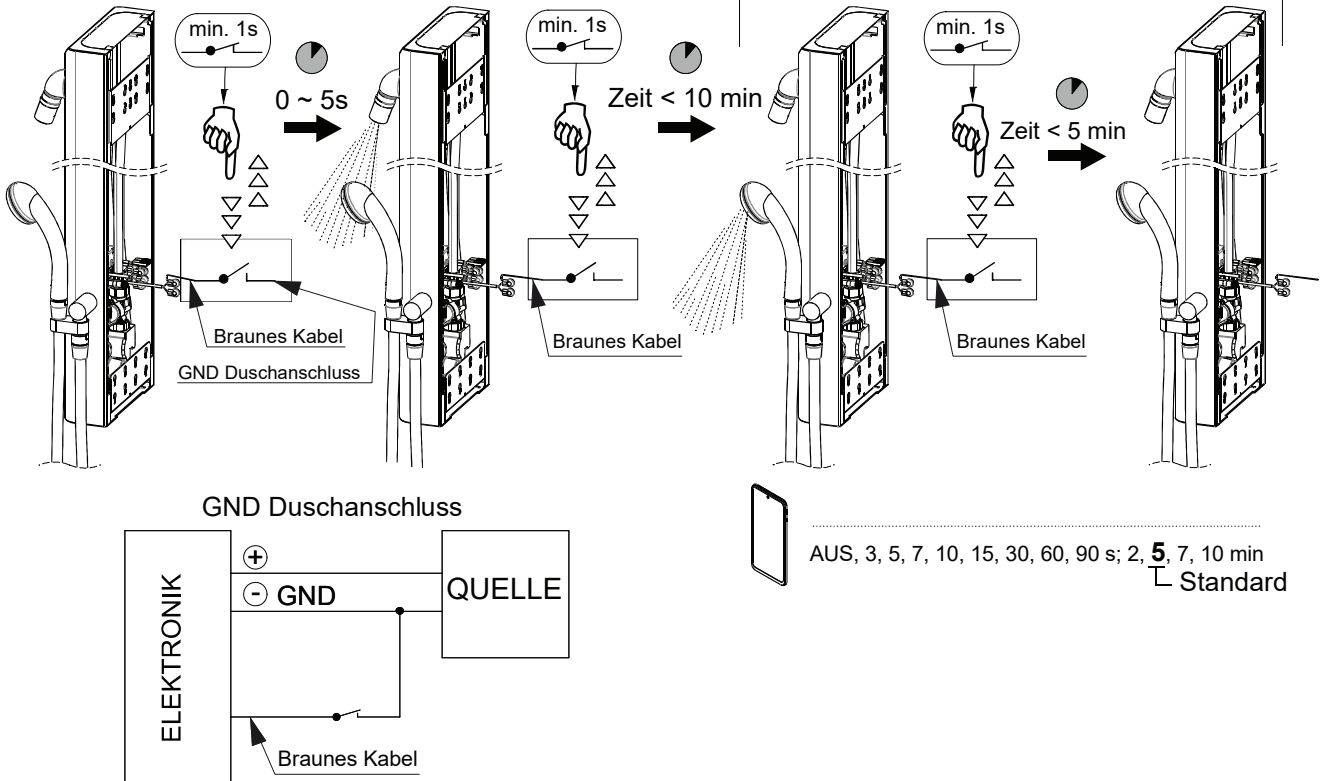


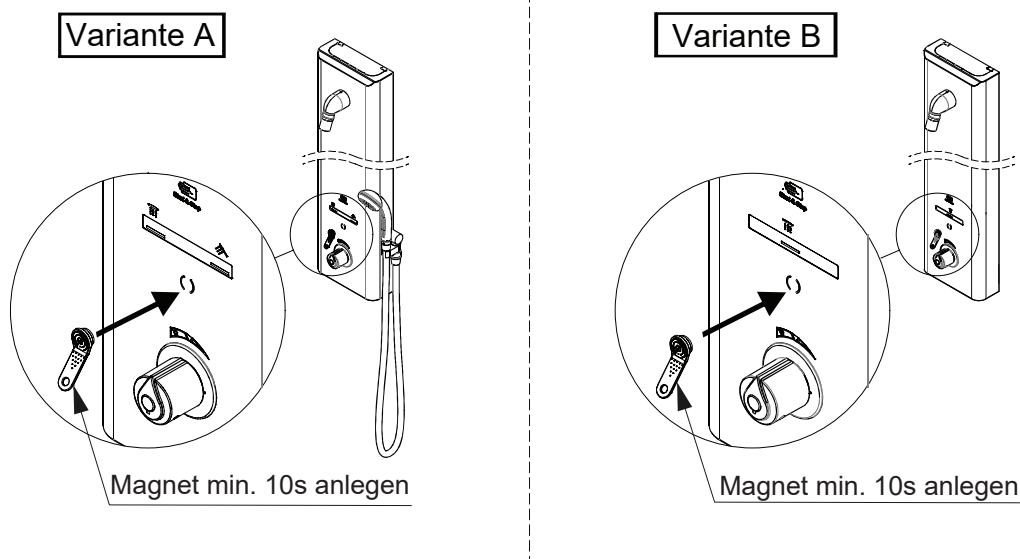
Sperrung 10 min - Neustart der thermischen Desinfektion



Vorzeitige Beendigung der externen thermischen Desinfektion

Sperrung 10 min - Neustart der thermischen Desinfektion



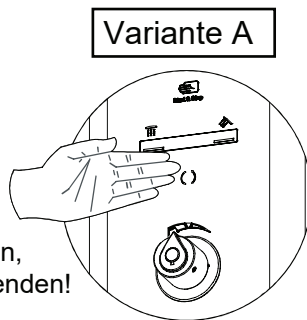
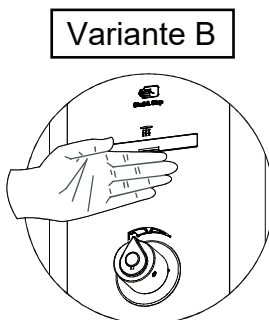


Bedingungen für diesen Modus:

- Person in Lange-Reichweite (0,7m)
- Modus ist nur für 10 min nach Herstellen der Stromversorgung oder einem Reset aktiv
- Aktivierung ist nur durch Anlegen eines Magneten für 10 Sekunden an der markierten Stelle möglich, LED blinkt dann grün
- Durch Handannäherung an den IR-Sensor für die Kopfbrause können die Parameter geändert werden

ⓘ Parametereinstellung: Fließzeit (Wasserflussdauer)

- 1x Blinken = 7 Sekunden
- 2x Blinken = 11 Sekunden
- 3x Blinken = 17 Sekunden
- 4x Blinken = 23 Sekunden (Werkseinstellung)
- 5x Blinken = 29 Sekunden



LED blinkt grün



Die Anlage ist im Programmiermodus

Durch die kurze Annäherung mit der Hand (max. 3 s) kann die Einstellung geändert werden.

Zwischen den Schritten kann durch kurze Handannäherung (max. 3 s) zyklisch zwischen den Einstellungen umgeschaltet werden.

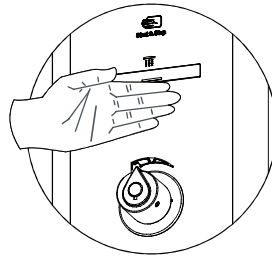
Beispiel: von Schritt 7s auf 29s, mit nächster Annäherung auf 23s ... (17, 11, 7, 29, 23, 17 ...)

Bei der Ausführung mit 2 IR-Sensoren, den Sensor für die Kopfbrause verwenden! (Linker IR-Sensor)

II Parametereinstellung: Aktivierung der Hygienespülung

Variante B

- 1x Blinken = AUS
- 2x Blinken = EIN
(Werkseinstellung)



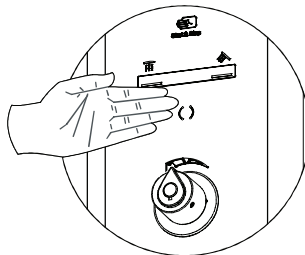
Durch Handannäherung in kurzer Entfernung zum IR-Sensor für mind. 6 Sekunden wird der Programmiermodus aktiviert. Die LED blinkt dann magenta.



Die Anlage ist im Programmiermodus

Variante A

Bei der Doppeloptik-Ausführung den IR-Sensor für die Kopfbrause verwenden (links).



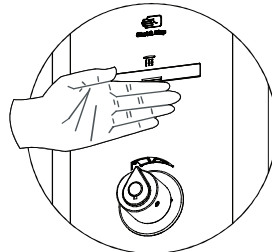
Durch Handannäherung in kurzer Entfernung zum IR-Sensor für max. 3 Sekunden kann die Einstellung geändert werden.

Der Wert ändert sich zyklisch durch Handannäherung bis max. 3 Sekunden lang.
(AUS, EIN, AUS, ..., EIN, AUS).

III Parametereinstellung: Reichweite für Aktivierung

Variante B

- 1x Blinken = Normal
Doppelsensor
- lange und kurze Reichweite
(Werkseinstellung)
- 2x Blinken = START/STOP
- nur kurze Reichweite für EIN/AUS



Durch Handannäherung in kurzer Entfernung zum IR-Sensor für mind. 6 Sekunden wird der Programmiermodus aktiviert. Die LED blinkt dann in rot.

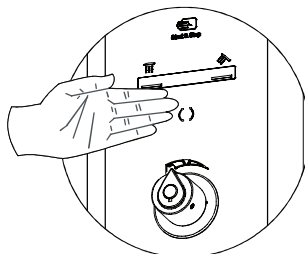


Die Anlage ist im Programmiermodus

Durch Handannäherung in kurzer Entfernung zum IR-Sensor für max. 3 Sekunden kann die Einstellung geändert werden.

Variante A

Bei der Doppeloptik-Ausführung den IR-Sensor für die Kopfbrause verwenden (links).



Der Wert ändert sich zyklisch durch Handannäherung bis max. 3 Sekunden lang.
(Normal, Start/Stop, ..., Start/Stop, Normal).

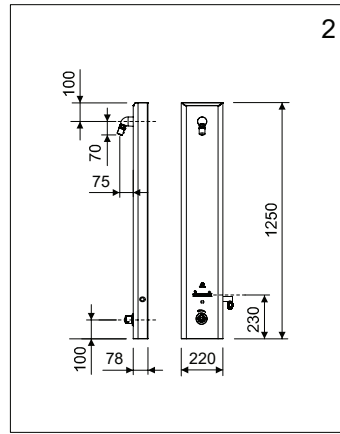
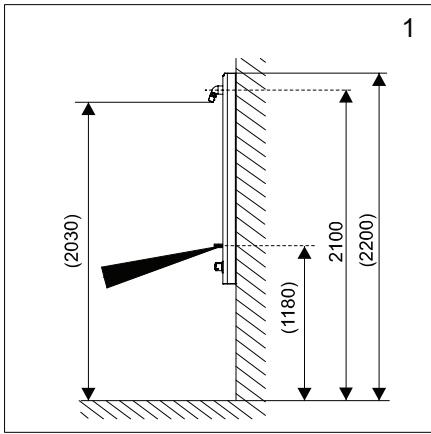
Hinweis!

Die Modi I, II und III können durch Handannäherung (ca. 6 Sekunden) zyklisch geändert werden.

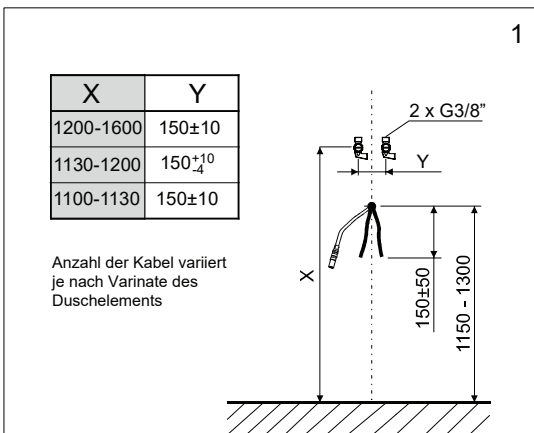
Alle Modi werden durch unterschiedliche LED-Farben signalisiert.

Den Einstellungsmodus kann man durch Verlassen der Erfassungszone (ca. 70 mm) wieder verlassen.

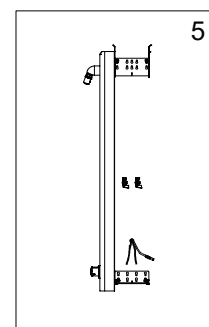
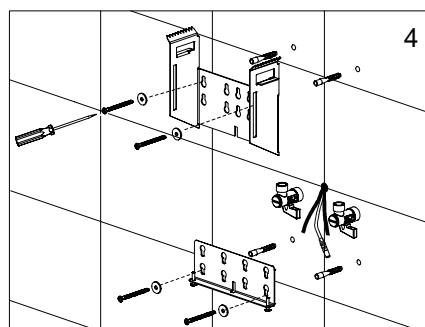
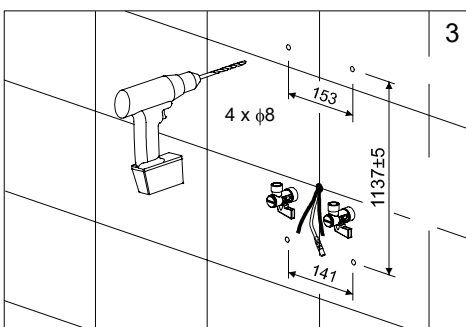
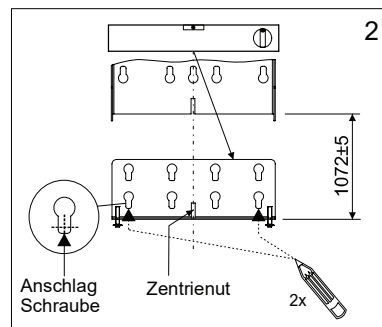
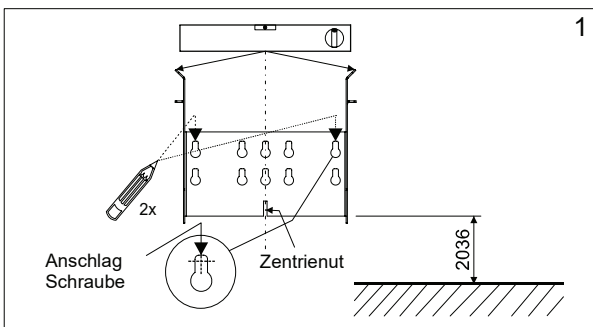
3.1 Grundmaße - Wasserzuführung aus der Wand



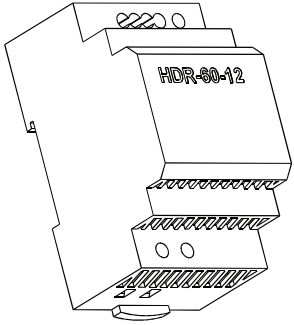
4.1 Bauvorbereitung - Wasserzuführung aus der Wand



5.1 Installation - Wasserzuführung aus der Wand



6

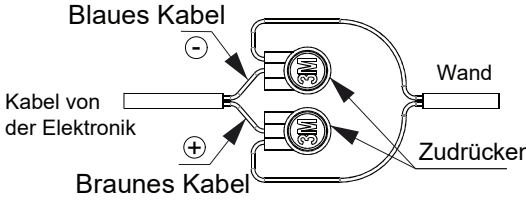


Energieversorgung: HDR 60-12,
230 VAC / 12 VDC / 4,5 A JDC
Art.-Nr. 3050123

Stromverbrauch aus der
Dusche: max. 0,5 A
Spannungsversorgung: min. 10 V DC

7

STROMKABEL ANSCHLIEßEN

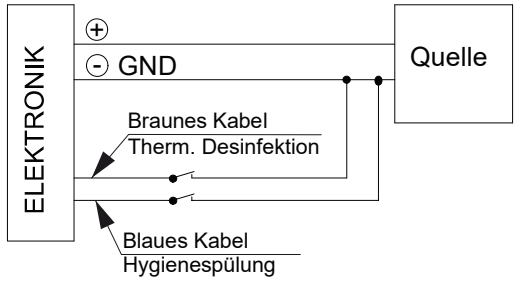


Blaues Kabel
Kabel von der Elektronik
Braunes Kabel

Wand
Zurückdrücken

8

Anschluss externer Eingänge GND Duschanschluss



ELEKTRONIK
+
- GND

Quelle

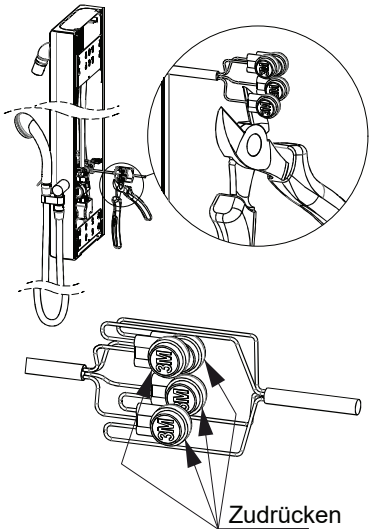
Braunes Kabel
Therm. Desinfektion

Blaues Kabel
Hygienespülung

Zurückdrücken

9

RFID - Anbindung (Wenn benötigt)

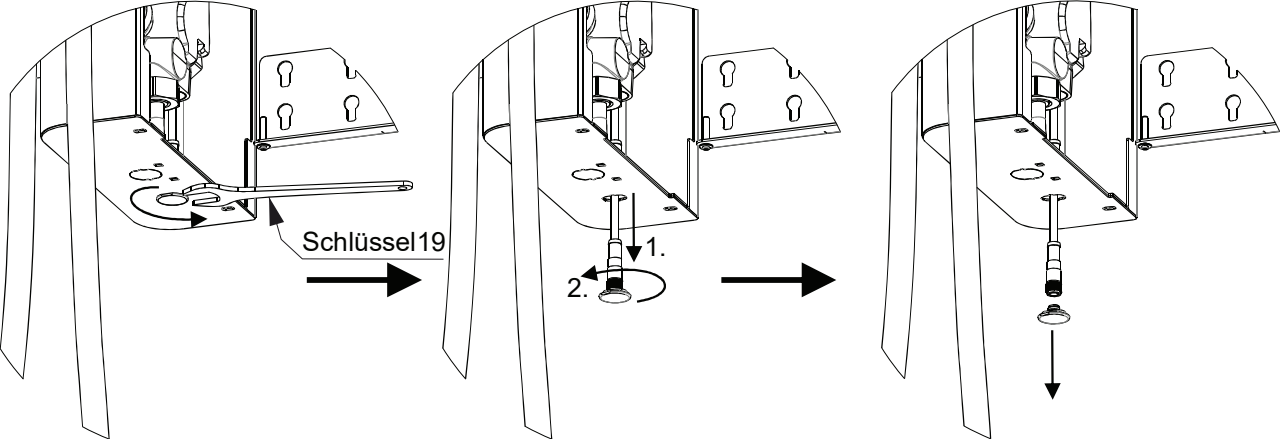


Zurückdrücken

Grünes & weißes Kabel - Eingang
zur Elektronik (RFID-Ventilkabel)
Braunes & gelbes Kabel - Ausgang
von der Elektronik (RFID-Modul-Taste)

Installation des Bluetooth-Moduls (Zubehör - nicht im Lieferumfang):

10.1

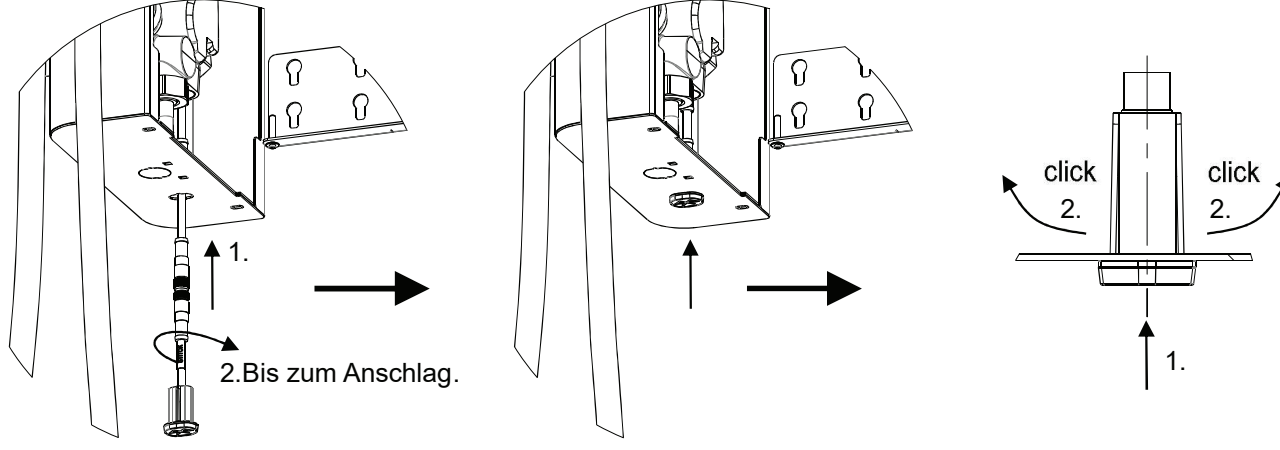


Schlüssel 19

1.

2.

10.2



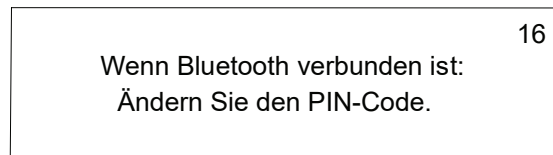
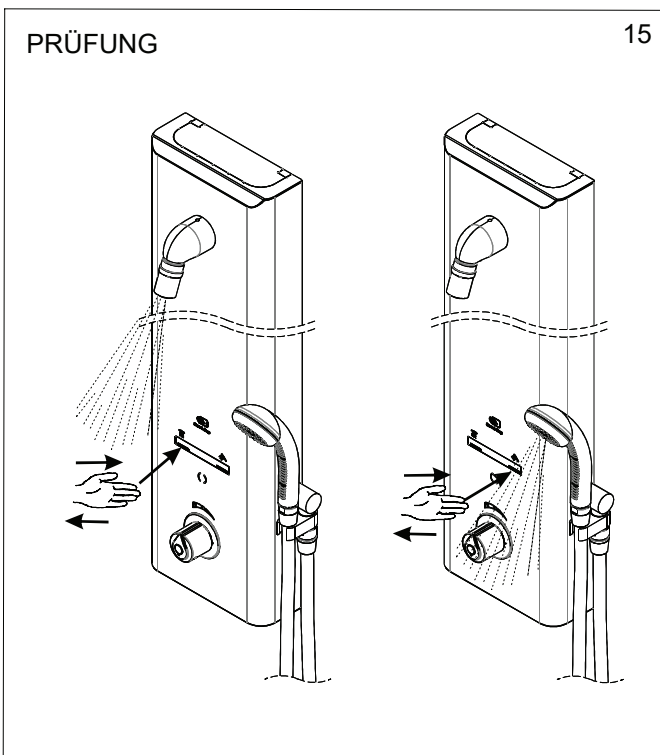
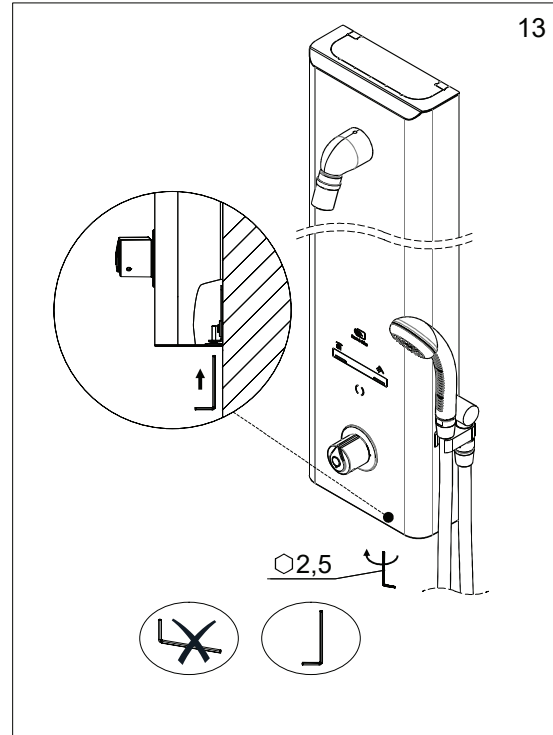
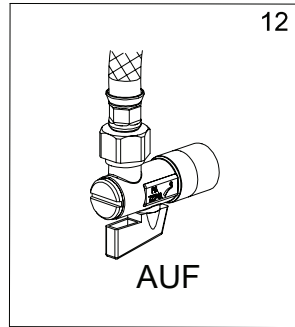
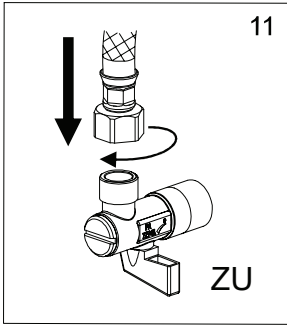
1.

2. Bis zum Anschlag.

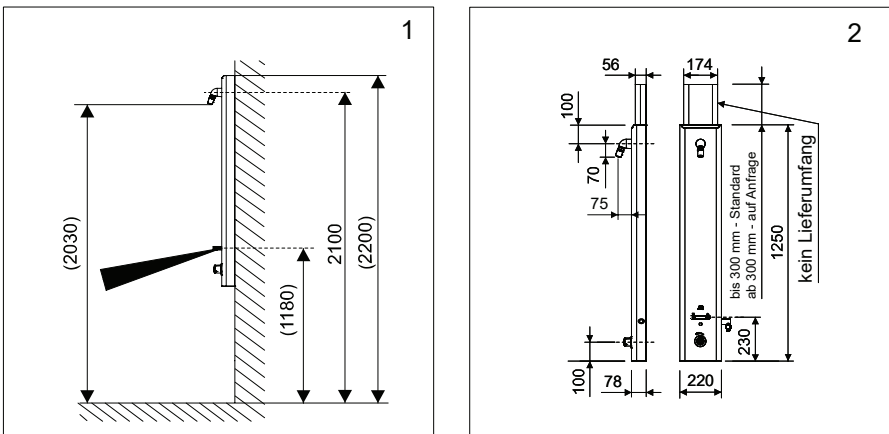
click 2.

click 2.

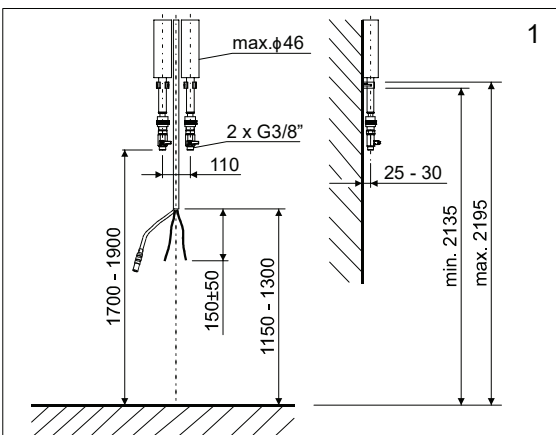
1.



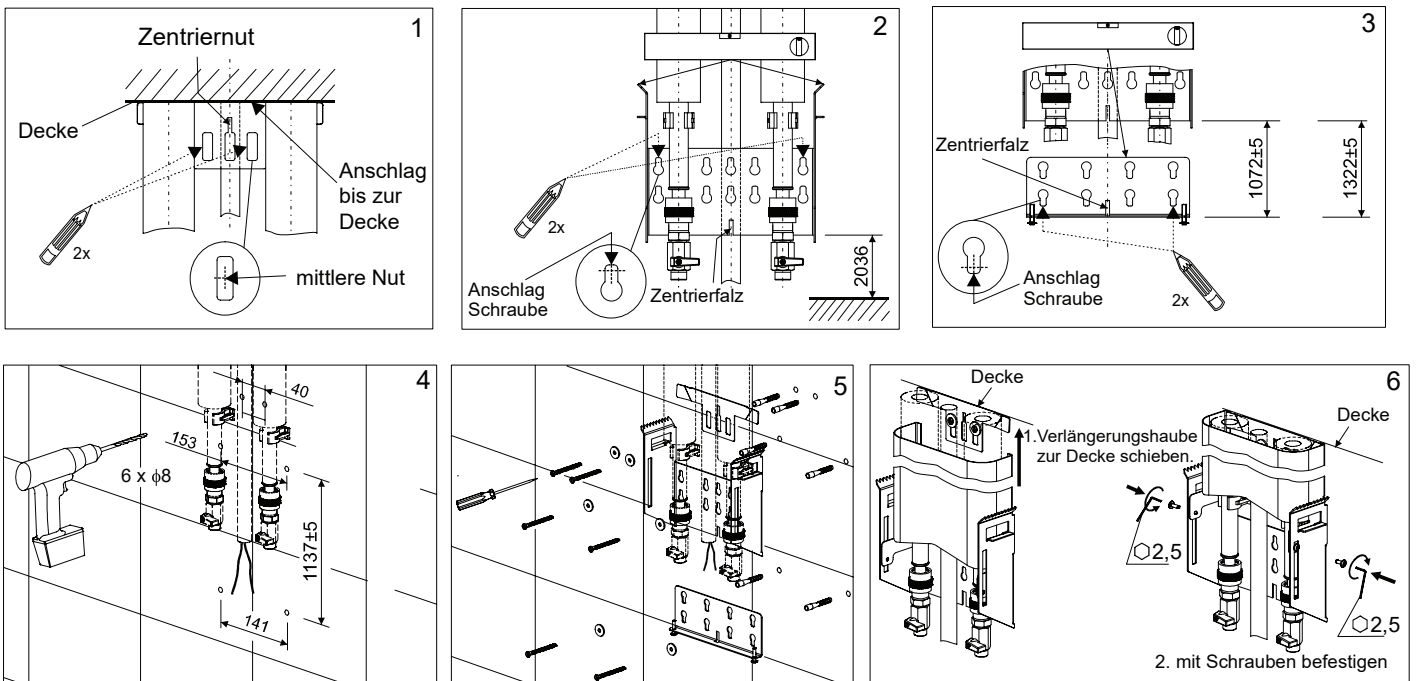
3.2 Grundmaße - Wasserzuführung von der Decke

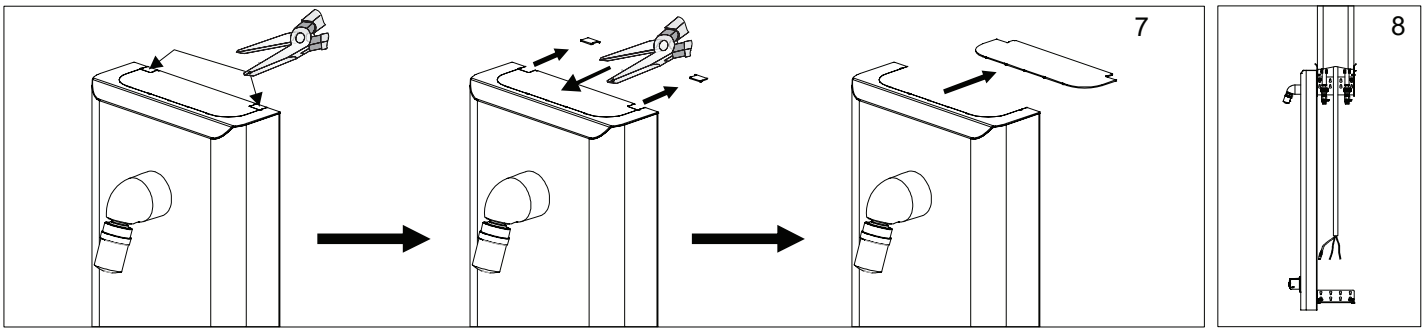


4.2 Bauvorbereitung - Wasserzuführung von der Decke



5.2 Installation - Wasserzuführung von der Decke





9

HDR-60-12

Energieversorgung: HDR 60-12,
230 VAC / 12 VDC / 4,5 A JDC
Art.-Nr. 3050123

Stromverbrauch aus der
Dusche: max. 0,5 A
Spannungsversorgung: min. 10 V DC

10

STROMKABEL ANSCHLIESSEN

Blaues Kabel (-)
Kabel von der Elektronik (+)
Braunes Kabel

11

**Anschluss externer Eingänge
GND Duschanschluss**

ELEKTRONIK (+)
GND (-)
Quelle

Braunes Kabel
Therm. Desinfektion

Blaues Kabel
Hygienespülung

12

**RFID - Anbindung
(Wenn benötigt)**

Zurückdrücken

Grünes & weißes Kabel - Eingang zur Elektronik (RFID-Ventilkabel)
Braunes & gelbes Kabel - Ausgang von der Elektronik (RFID-Modul-Taste)

Installation des Bluetooth-Moduls (Zubehör - nicht im Lieferumfang):

13.1

Schlüssel19

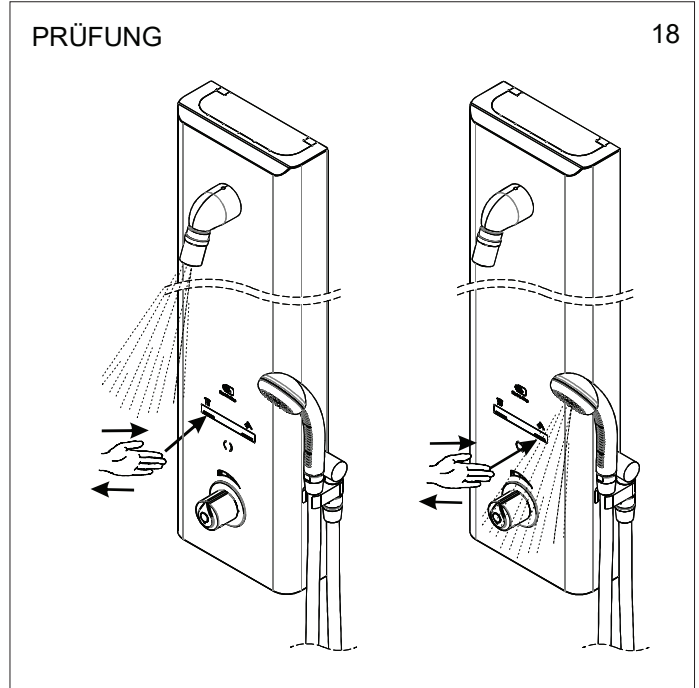
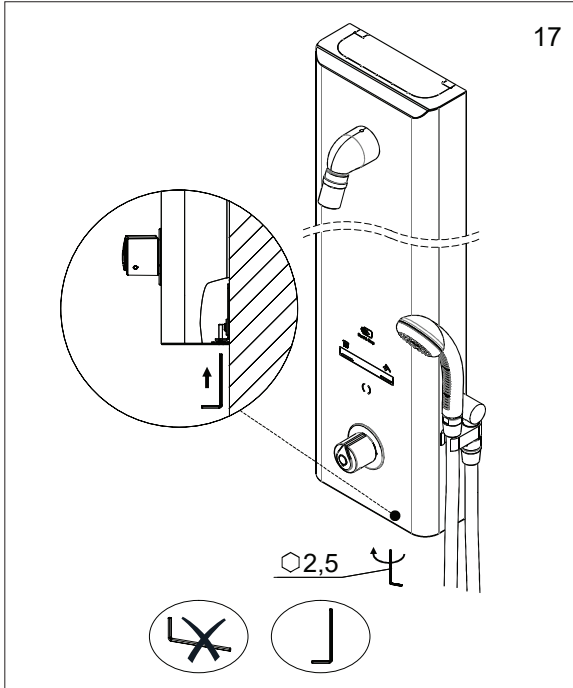
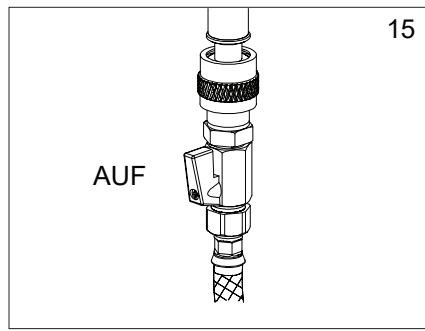
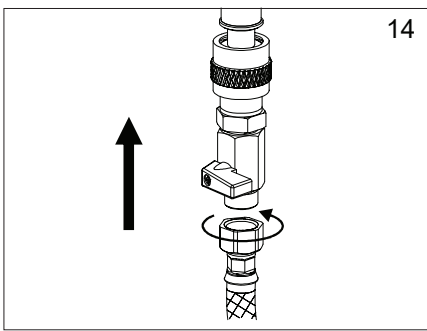
1.
2.

13.2

1.
2. Bis zum Anschlag.

click 2.
click 2.

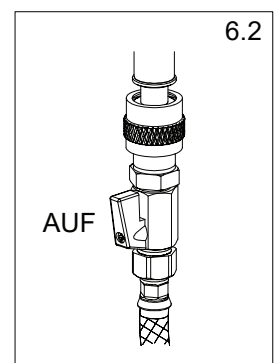
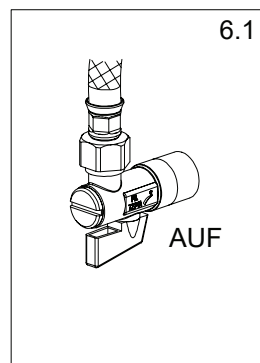
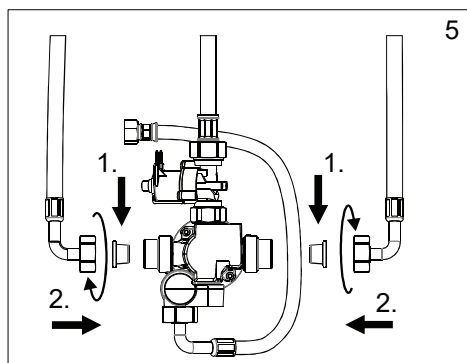
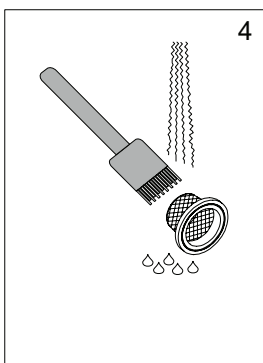
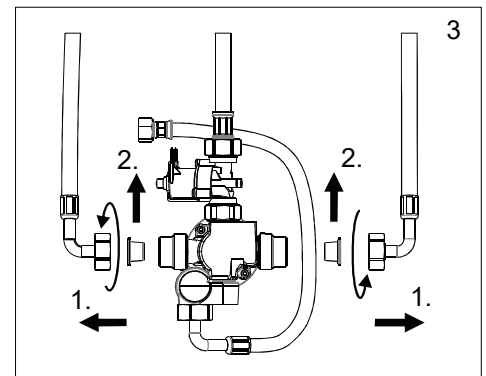
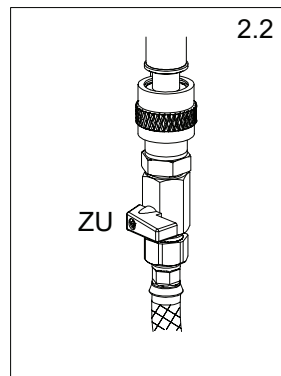
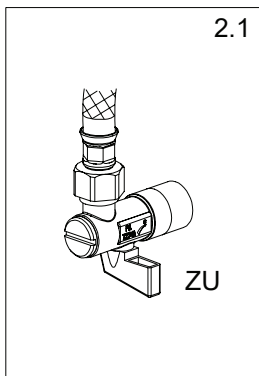
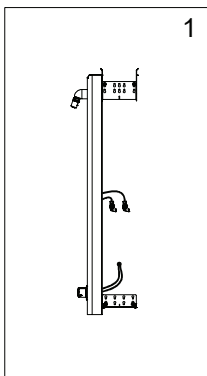
1.



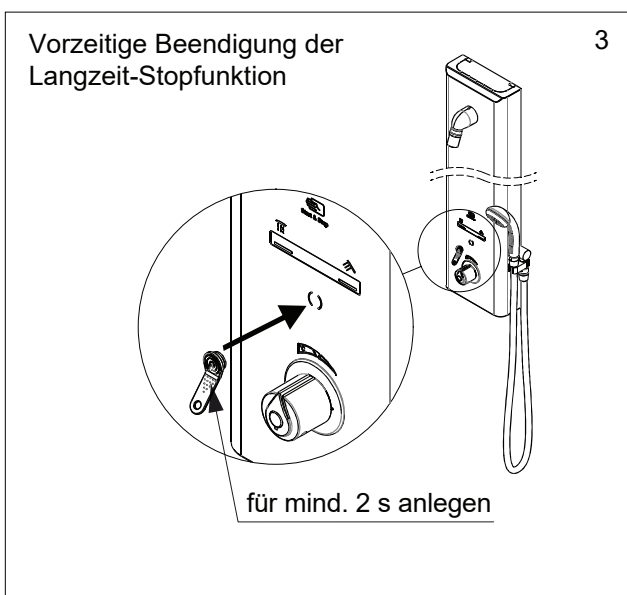
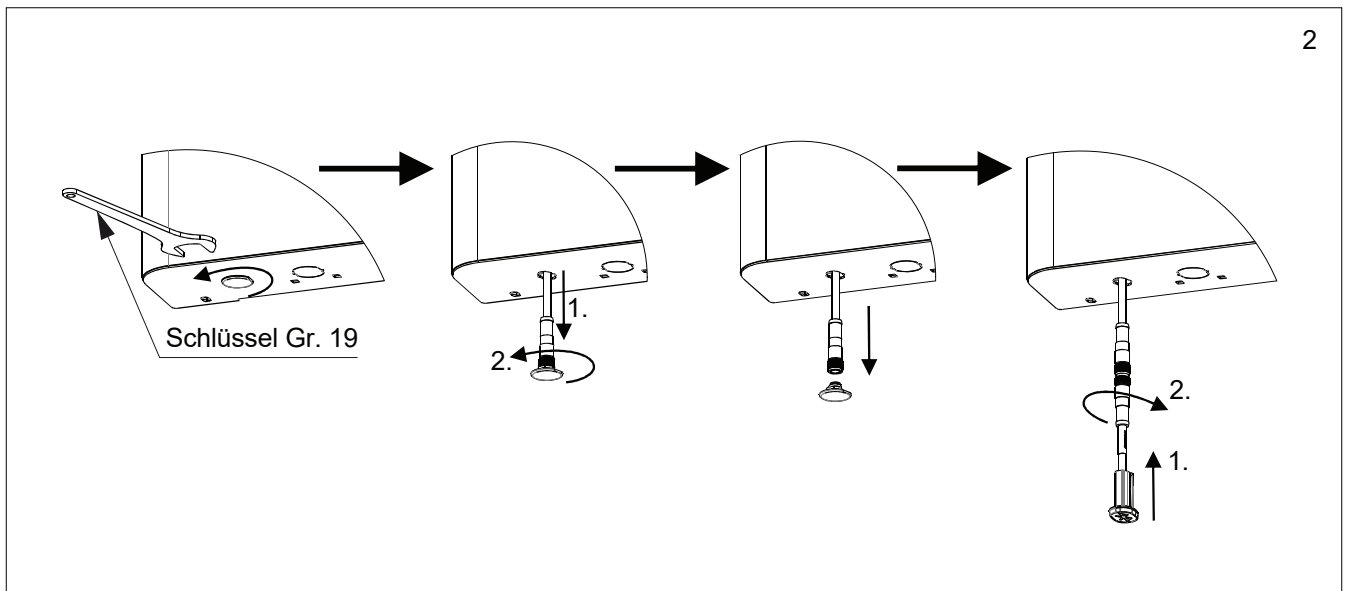
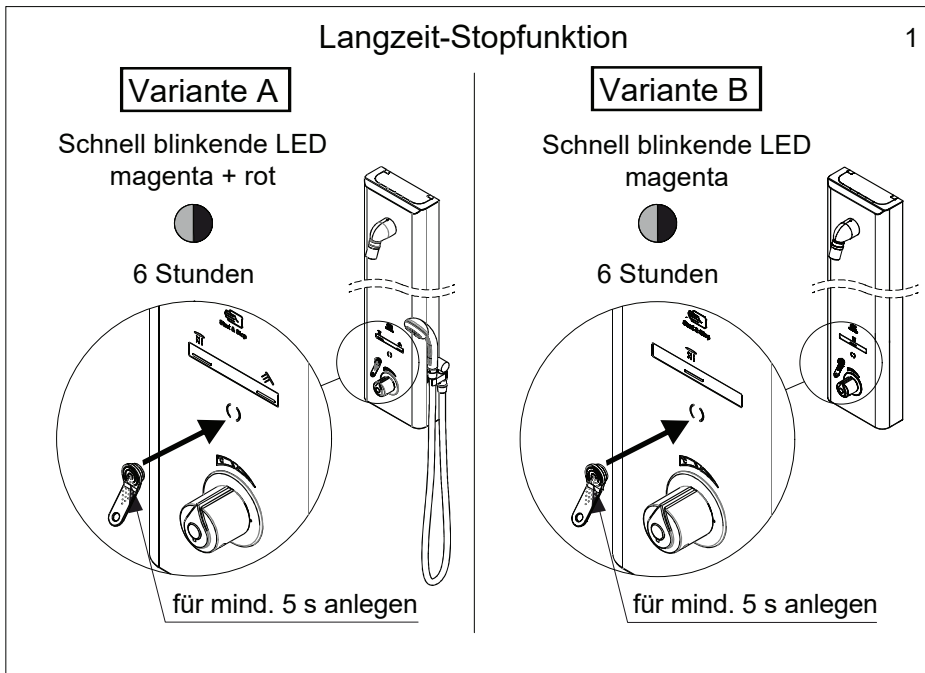
19

Wenn Bluetooth verbunden ist,
Ändern Sie den PIN-Code.

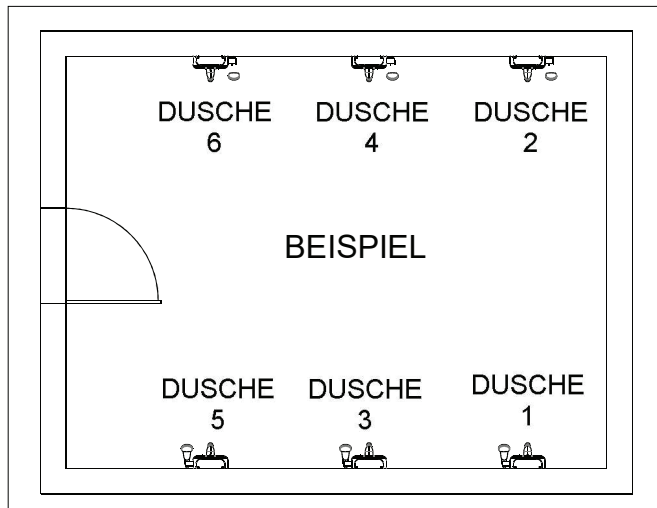
6. Filtersiebreinigung



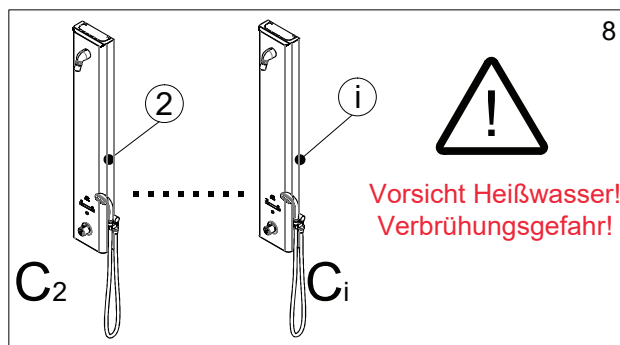
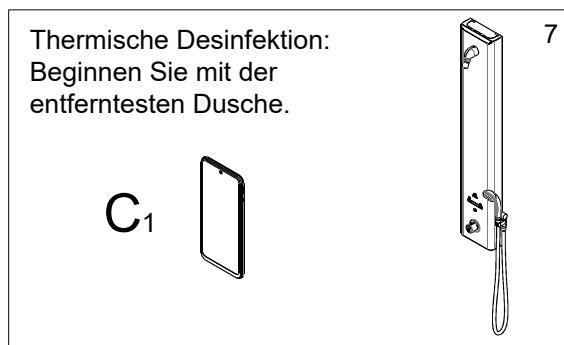
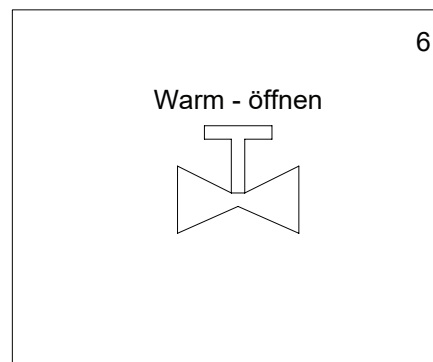
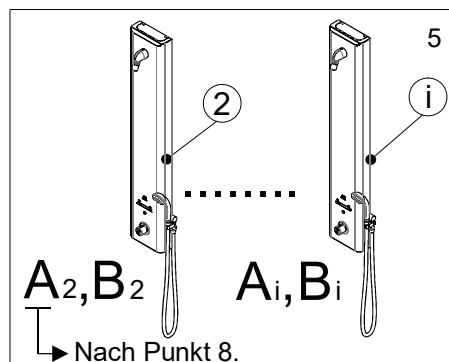
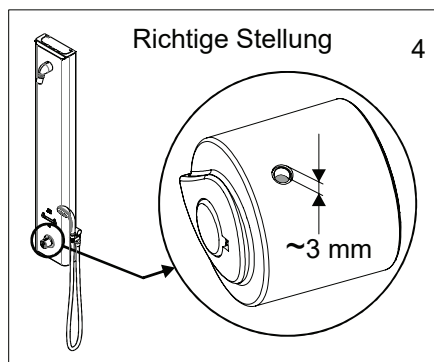
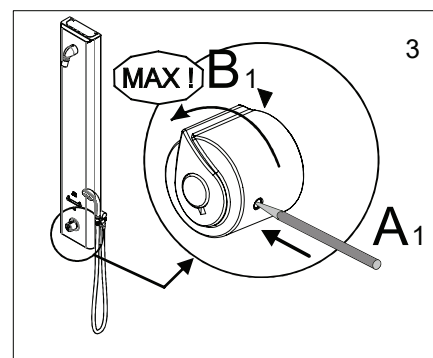
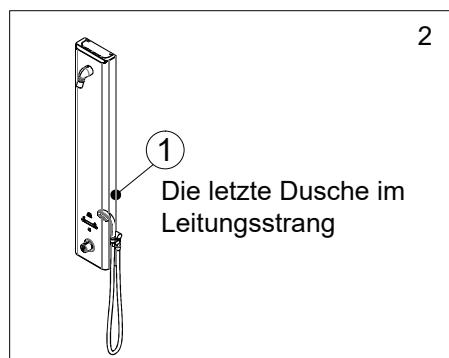
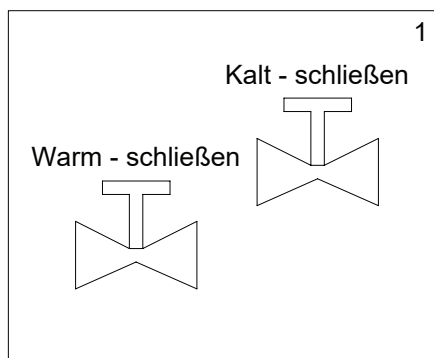
7. Kurzzeitiger Anschluss des Bluetooth-Moduls zum Ändern der Parameter



8. Benennen von Duschen mit der App, wenn Bluetooth installiert ist.



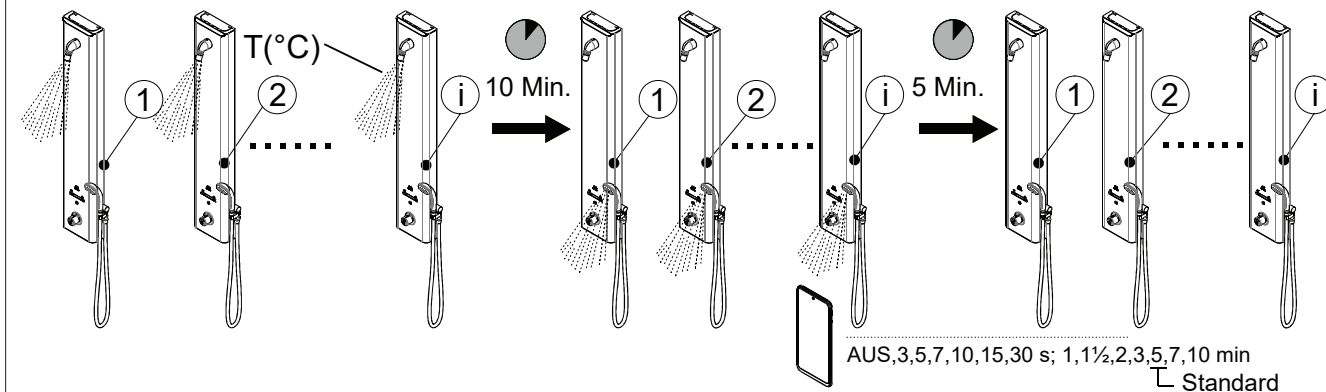
9. Thermische Desinfektion der Warmwasserleitung



9

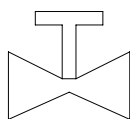
Empfohlene min. Desinfektionszeit	
Temperatur T(°C)	Dauer t (min.)
70	5
69	5,6
68	6,4
67	7,4
66	8,6
65	10

■ Spüldauer bei Handbrause
am Ender der thermische Desinfektion
(Flush duration at hand shower at the
end of thermal disinfection)

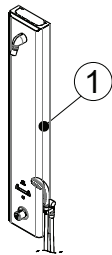


11

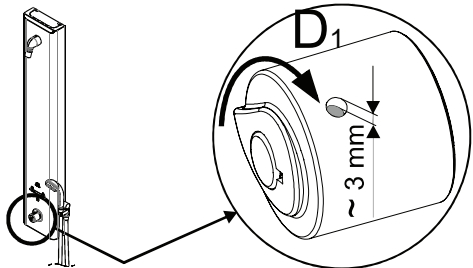
Kalt - öffnen



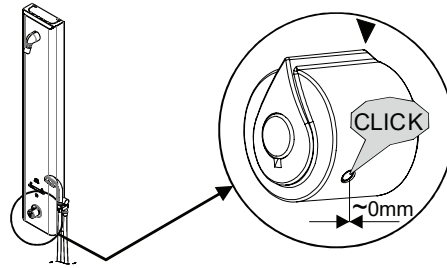
12



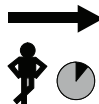
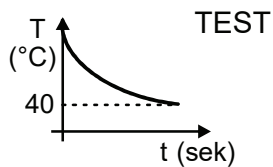
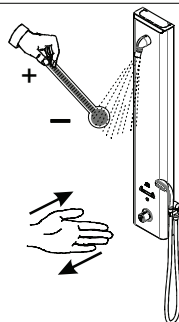
13



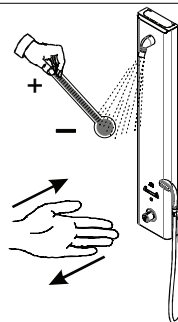
14



T > 40°C

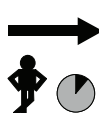
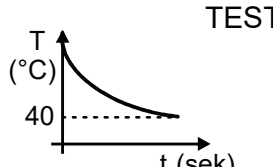
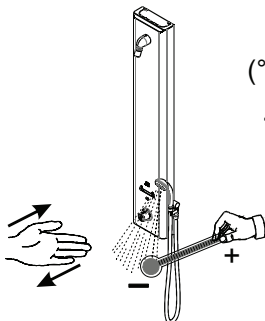


T < 40°C

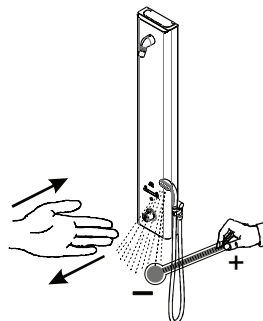


15

T > 40°C

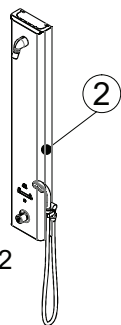


T < 40°C



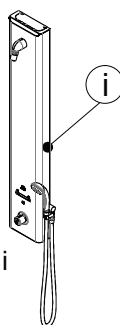
16

D₂, E₂, F₂



.....

D_i, E_i, F_i



10. PIN-Code zurücksetzen

Langzeit-Stopfunktion 1

Variante A

Schnell blinkende LED
magenta + rot

●

6 Stunden

für mind. 5 s anlegen

Variante B

Schnell blinkende LED
magenta

●

6 Stunden

für mind. 5 s anlegen

Das Duschelement öffnen 2

Trennen Sie die Verbindung zum Bluetooth-Modul 3

RESET 4

LED blinkt blau

●

5 s warten

für mind. 2 s anlegen

Verbinden Sie das Bluetooth-Modul. 5

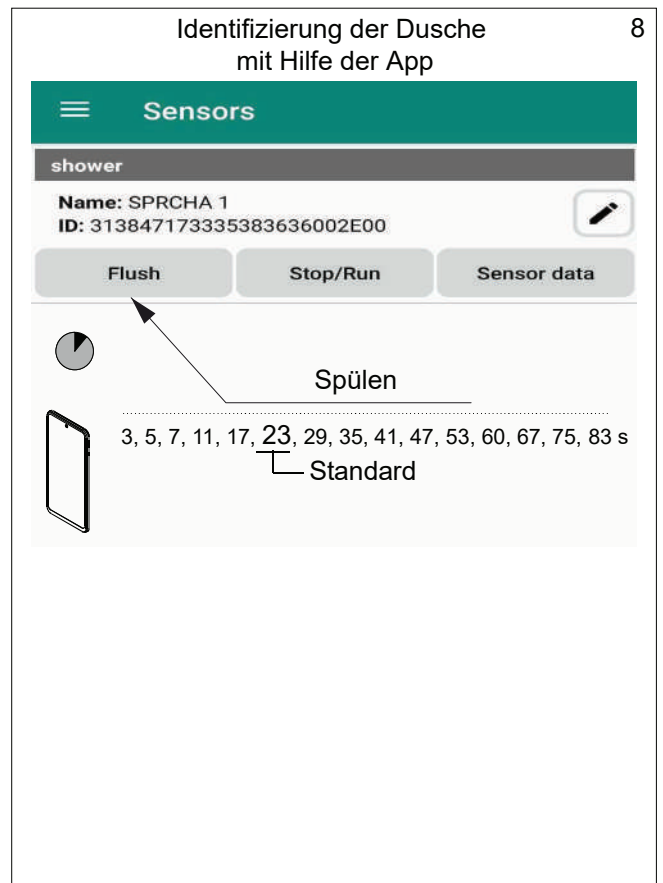
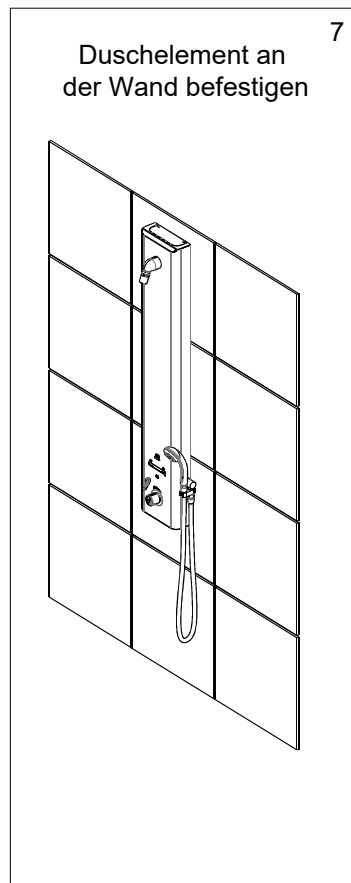
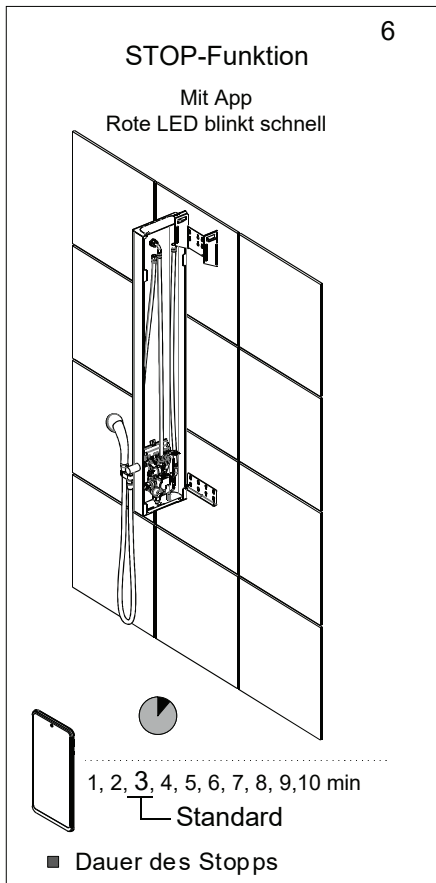
Initialisierung mit einem Magnet zum Ändern des PIN-Codes.

●

10 s warten

für mind. 15 s anlegen

max. 10 Min.
PIN-Code ändern



11. Problemlösungen

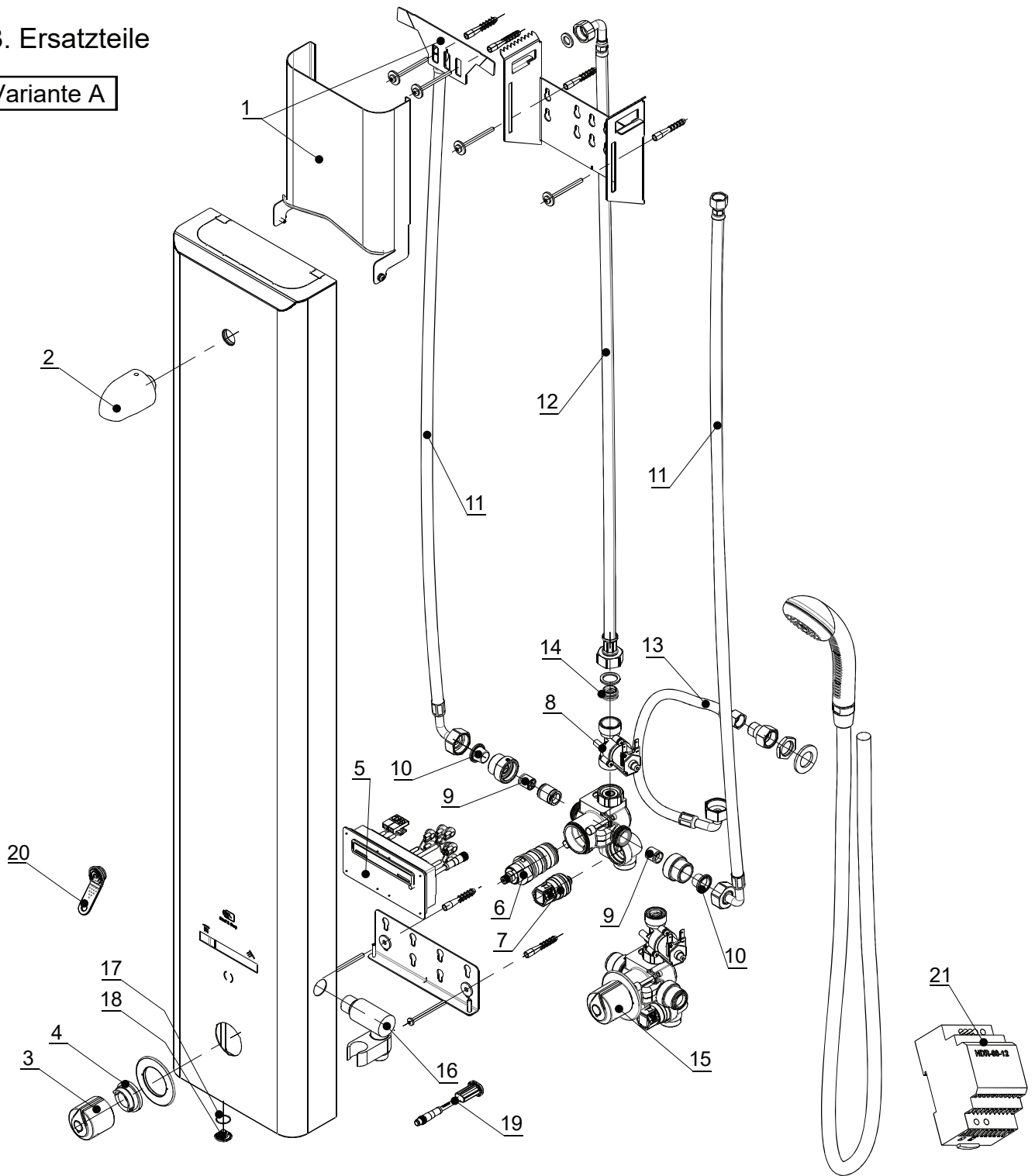
Problembeschreibung	Ursache	Behebung
Kein Wasserfluss	<ul style="list-style-type: none"> • Ventil zu • Sensor funktionslos 	Ventil öffnen Service anrufen
Geringer Durchfluß	<ul style="list-style-type: none"> • Filtersiebe verstopft 	Filtersiebe reinigen
Dauerfluß	<ul style="list-style-type: none"> • Magnetventil defekt 	Ventil schließen und Kundendienst kontaktieren

12. Wichtiger Hinweis zur Reinigung

Keine mechanischen, alkohol-, ammoniak-, säure-, schwefel- oder chlorhaltigen Reinigungsmittel verwenden!

13. Ersatzteile

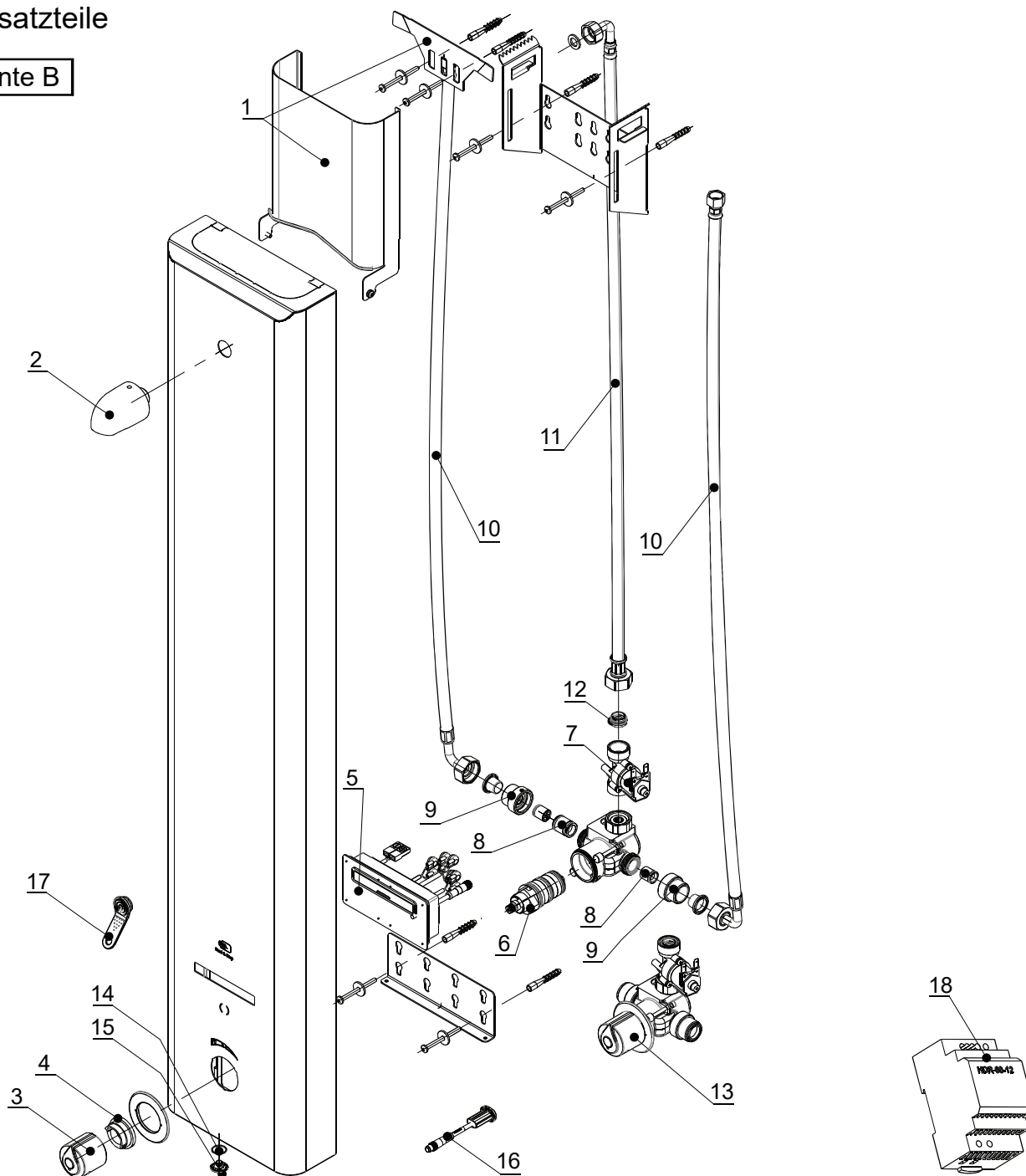
Variante A



- | | | |
|----|---------------|---|
| 1 | siehe Zubehör | Verlängerung für Duschelement |
| 2 | 1.0.098.77.1 | Brausekopf VR105 |
| 3 | 1336911 | Temperaturreguliergriff |
| 4 | 2.1930.542 | Anschlagring |
| 5 | | Elektronik |
| 6 | 2.1930.541 | Thermostatkartusche |
| 7 | | Magnetventilkartusche |
| 8 | | Magnetventil |
| 9 | | RSV-Einsatz |
| 10 | | Filtersieb |
| 11 | | Schlauch |
| 12 | | Schlauch |
| 13 | | Schlauch |
| 14 | | Durchflussbegrenzer 12 l/min |
| 15 | | Thermostatblock mit Magnetventilen |
| 16 | | Schlauchanschlussadapter mit Handbrausehalterung |
| 17 | | O-Ring |
| 18 | | Abdeckung |
| 19 | | Bluetooth-Modul (siehe Zubehör) |
| 20 | | Magnetschlüssel |
| 21 | | Netzteil 230VAC / 12VDC 4,5VA JDC (siehe Zubehör) |

14. Ersatzteile

Variante B



- | | | |
|----|---------------|---|
| 1 | siehe Zubehör | Verlängerung für Duschelement |
| 2 | 1.0.098.77.1 | Brausekopf VR105 |
| 3 | 1336911 | Temperaturreguliergriff |
| 4 | 2.1930.542 | Anschlagring |
| 5 | | Elektronik |
| 6 | 2.1930.541 | Thermostatkartusche |
| 7 | | Magnetventil |
| 8 | | RSV-Einsatz |
| 9 | | Filtersieb |
| 10 | | Schlauch |
| 11 | | Schlauch |
| 12 | | Durchflussbegrenzer 12 l/min |
| 13 | | Thermostatblock mit Magnetventilen |
| 14 | | O-Ring |
| 15 | | Abdeckung |
| 16 | | Bluetooth-Modul (siehe Zubehör) |
| 17 | | Magnetschlüssel |
| 18 | | Netzteil 230VAC / 12VDC 4,5VA JDC (siehe Zubehör) |

Garantie & Kundendienst

Garantie

Die Rada Armaturen GmbH übernimmt für dieses Produkt die gesetzlich festgelegte Garantie ab dem Verkaufsdatum. Diese Garantie gilt für Material- und Verarbeitungsfehler und setzt voraus, daß das Produkt vorschriftsmäßig installiert und in Übereinstimmung mit den bereitgestellten Anweisungen benutzt und gewartet wurde.

Sollten innerhalb der Gewährleistungsfrist Material- oder Verarbeitungsfehler auftreten, werden die betroffenen Bestandteile nach unserem eigenen Ermessen kostenlos ersetzt oder repariert, vorausgesetzt das Produkt wurde vorschriftsmäßig benutzt und gewartet.

Routinemäßige Reinigungen und Wartungen sind in Übereinstimmung mit den bereitgestellten Anweisungen durchzuführen. Modifikationen und Reparaturen an Rada Produkten sind ausschließlich durch eine von uns befugte Person vorzunehmen.

Ihre gesetzlichen Rechte werden durch diese Garantie nicht eingeschränkt.

Kundendienst - So können wir Ihnen helfen

Wir verfügen über ein Netzwerk ausgebildeten Kundendienstpersonals, das Ihnen bei Problemen mit unseren Produkten zur Verfügung steht.

Ersatzteile

Alle Funktionsteile von Rada-Produkten sind ab dem Datum der letzten Herstellung über einen Zeitraum von zehn Jahren verfügbar. Sollte während dieses Zeitraumes unser Bestand für ein bestimmtes Funktionsteil erschöpft sein, werden wir Ihnen, unter Berücksichtigung des Alters des ursprünglichen Produktes, als Alternative ein gleichwertiges neues Produkt oder eine gleichwertige Komponente zu einem Preis anbieten, der den Reparaturkosten der alten Komponente entspricht.

Kundendienstpolitik

Sollte das Produkt innerhalb kürzester Zeit nach der Installation nicht ordnungsgemäß funktionieren, überprüfen Sie es bitte zunächst anhand der in diesem Handbuch bereitgestellten Betriebs- und Wartungsanleitungen, um festzustellen, ob das Problem gelöst werden kann.

Sollte dies nicht möglich sein, wenden Sie sich bitte an Ihren Installateur, um sicherzustellen, dass das Produkt in voller Übereinstimmung mit unseren detaillierten Installationsanweisungen installiert und in Betrieb genommen wurde.

Wird dadurch das Problem nicht gelöst, wenden Sie sich bitte an den Rada Kundendienst, der Ihnen jede erforderliche Unterstützung bieten und, falls erforderlich, veranlassen wird, daß ein lokaler Kundendiensttechniker Sie an einem beiderseitig vereinbarten Termin besucht.

Kontakt Kundendienst:

Telefon: 06103 - 980 40

Telefax: 06103 - 980 490

Rada Armaturen GmbH
Daimlerstraße 6
63303 Dreieich

Telefon: +49-(0)6103-98 04-0
Telefax: +49-(0)6103-98 04 90
E-Mail: info@rada-armaturen.de

Rada ist ein eingetragener Markenname von Kohler Mira Limited.

© Alle Rechte vorbehalten.

Das Unternehmen behält sich das Recht vor, Produkte ohne Vorankündigung zu ändern. Technische Änderungen und Irrtümer vorbehalten

www.rada-armaturen.de

