

Rada vaste douchekop VR145

Vandaalbestendig en waterbesparend

- Met **KIWA** keur
- **Met onderaansluiting**
- Vandaalbestendig
- Water- en energiebesparend
- Instelbare sproeihoek
- Onderhoudsarm

Specificatie:

Rada douchekop, type VR145, vandaalbestendig, onderhoudsarm en waterbesparend. Met onderaansluiting voor opbouw leidingwerk. Met ingebouwde r.v.s. zeef en volumestroombegrenzer 9 l/min. Exclusief rvs stijppijp.

Technische gegevens:

Behuizing: Verchroomd messing
Volumestroom: 9 l/min.
Voordruk: 10 -500 kPa
Aansluiting: 15 mm (push-fit)

Bestelnr.: 1.1536.231 (Art.nr. VR145)

Onderdelen:

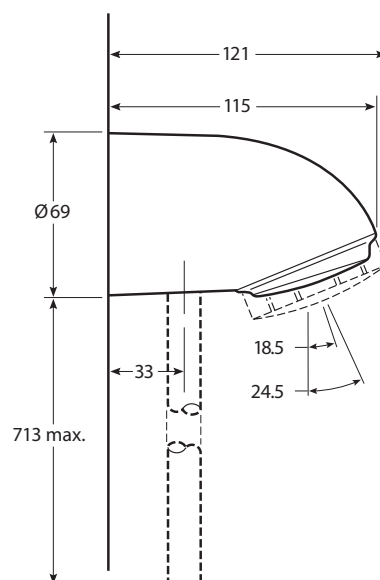
Bestelnr.: 1.937.17.3 (Art.nr. 937-17):
Sproeiplaat VR125/145
Bestelnr.: 1.633.19.1.0 (Art.nr. 633-19):
Pakkingset VR125/145
Bestelnr.: 1.857.33.1.0 (Art.nr. 857-33):
Volumestroombegrenzer 9 l/min. (oranje)

Accessoires:

Bestelnr.: 1.101.77.2.0 (Art.nr. 101-77)
rvs stijppijp 74 cm
Bestelnr.: 1.101.48.3.0 (Art.nr. 101-48)
rvs stijppijp 122 cm



DOUCHEKOPPEN



03/26 Technische wijzigingen voorbehouden

