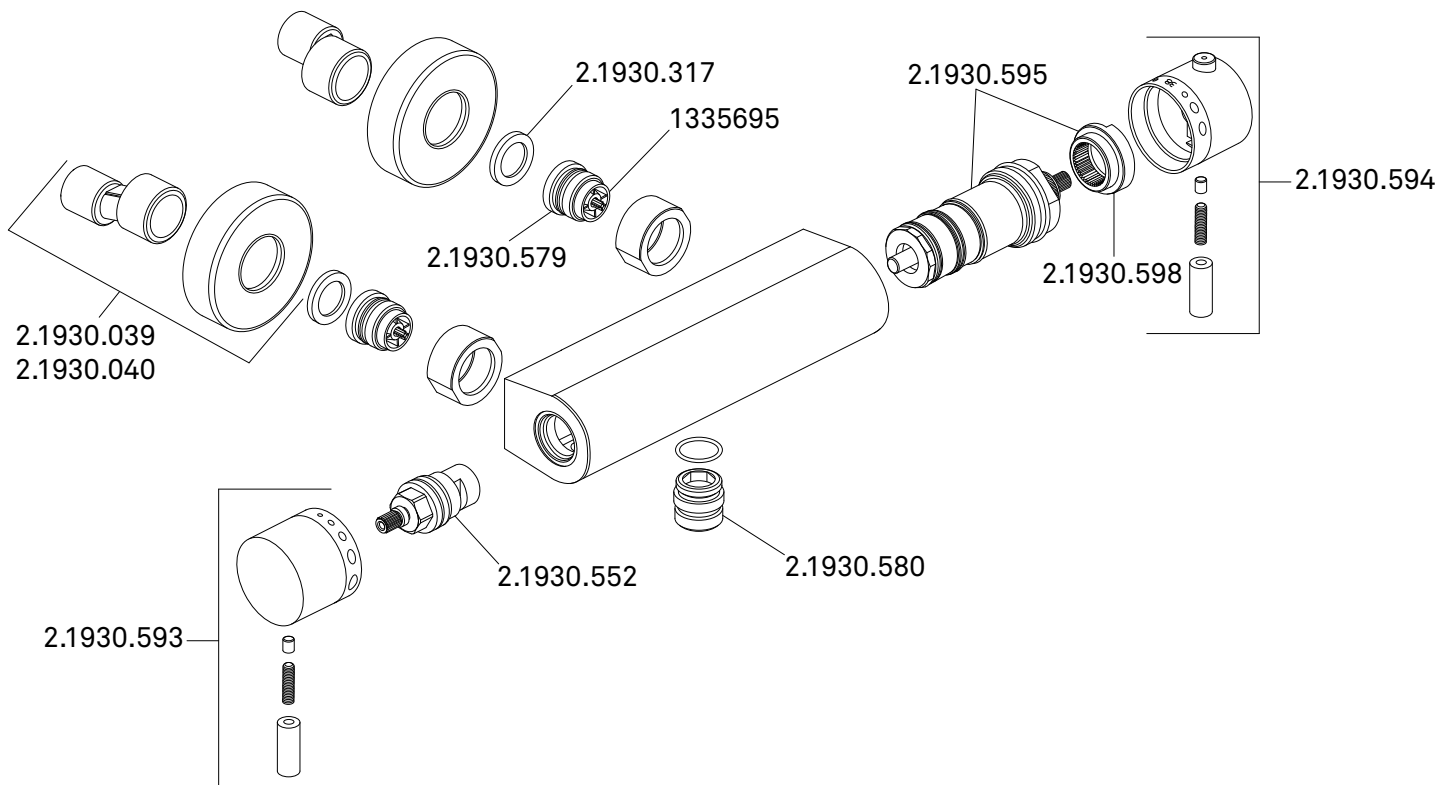


Rada Brause-Thermostat 9001 HPM



2.1930.552	Fließmengenpatrone
2.1930.579	RSV-Patrone mit Einlegeteil
2.1930.580	Anschlußnippel 1/2" für Mischwasserabgang
2.1930.594	Temperaturreguliergriff
2.1930.595	Temperaturpatrone mit Anschlagring
2.1930.593	Fließmengengriff
2.1930.598	Anschlagring
1335695	RSV-Patrone
2.1930.040	S-Anschluß mit Vorabsperung und Rosette
2.1930.039	S-Anschluß ohne Vorabsperung mit Rosette
2.1930.317	Siebichtung

Technische Änderungen vorbehalten.