

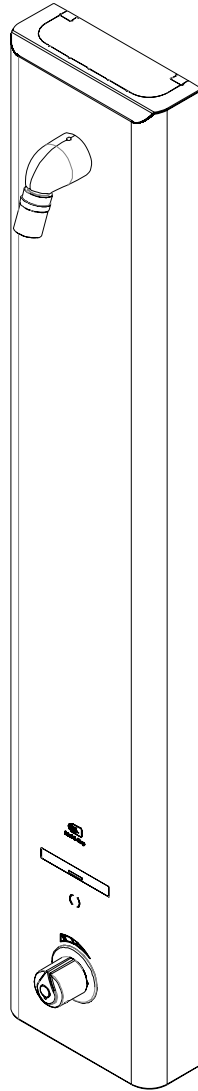


## **Installatiehandleiding Rada Tec M3000 douchepaneel**



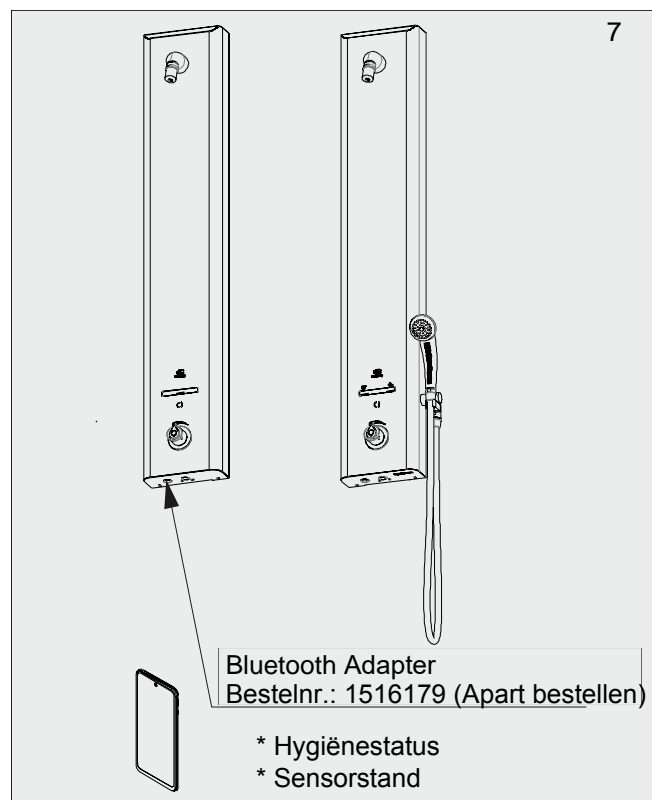
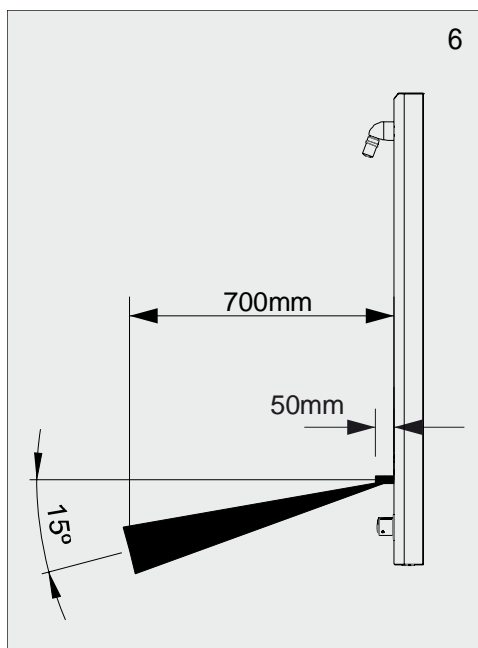
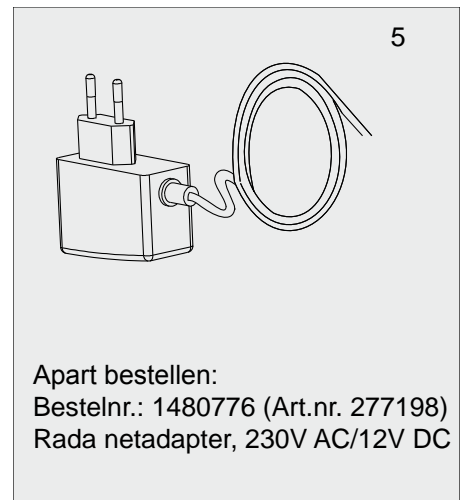
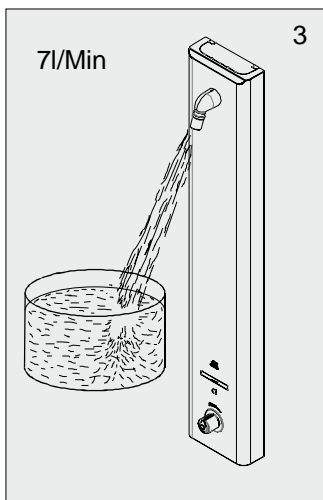
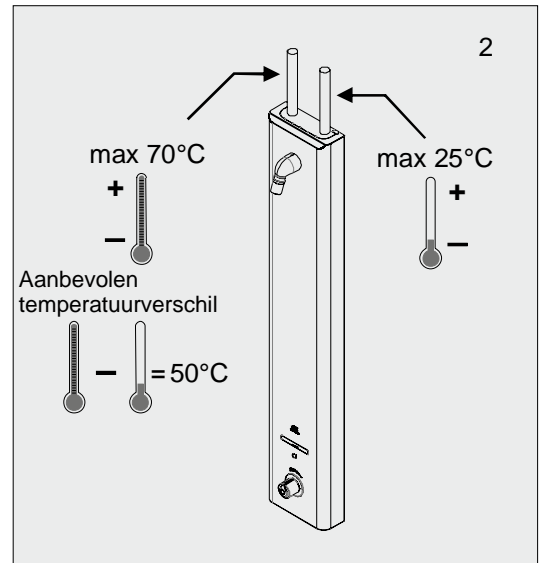
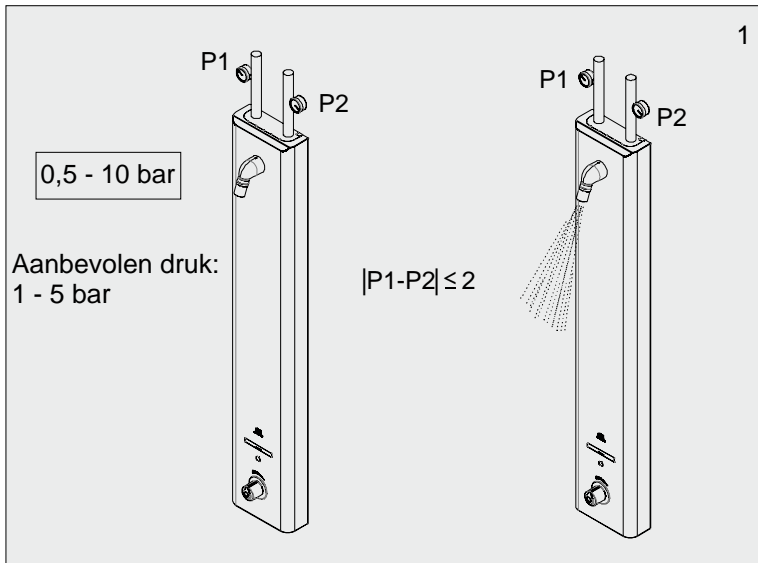
**Bestelnr.: 3050114**

## RADA TEC M3000

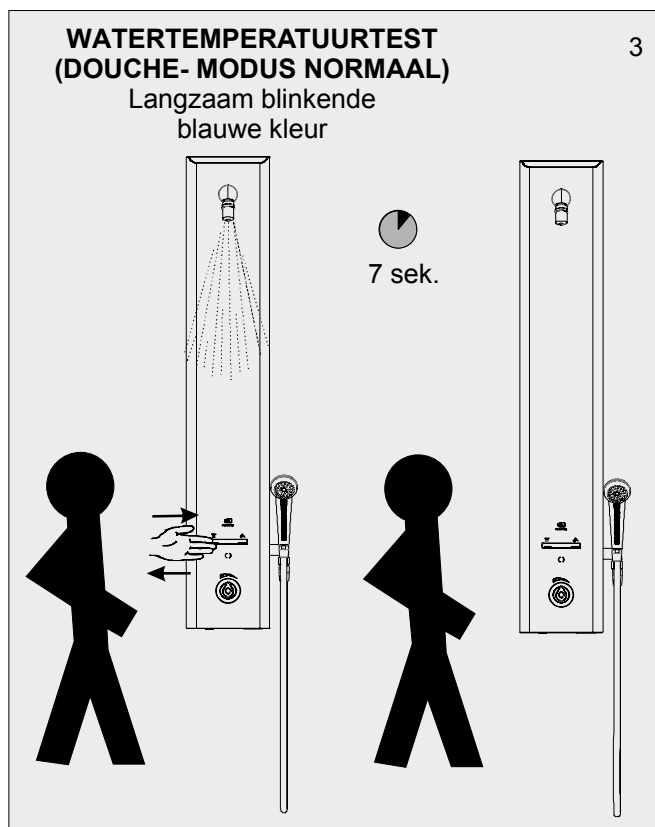
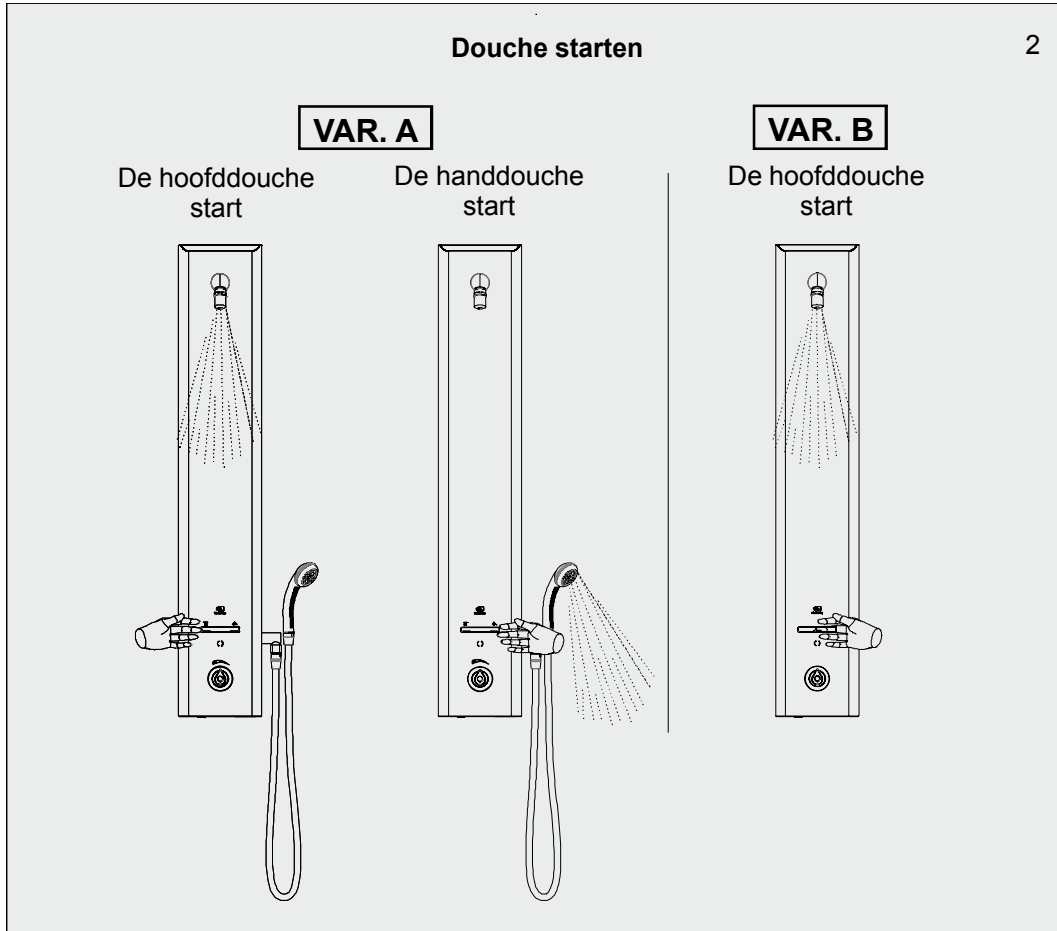
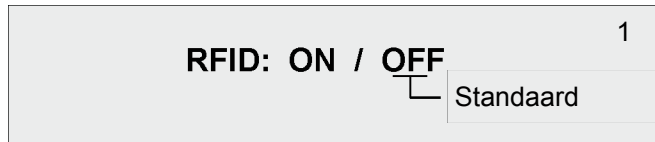


**Let op:** in deze handleiding wordt naast het Rada M3000 douchepaneel, ook informatie gegeven over het Rada M3010 (Variant A) douchepaneel. Het Rada M3010 douchepaneel beschikt over een vaste douchekop en een handdouche)

# 1. Technische Gegevens



## 2. Functiebeschrijving



Modus sensor:

4



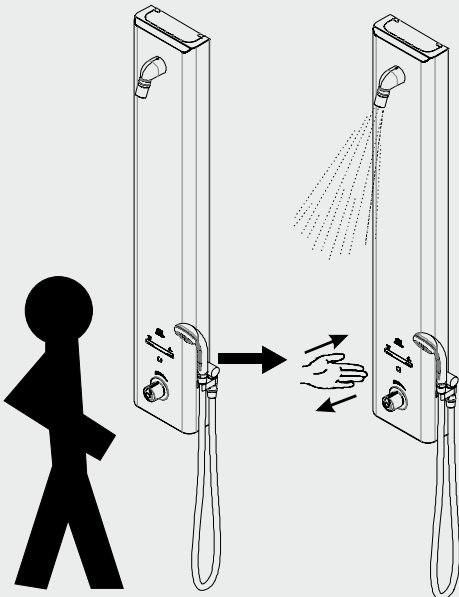
Normal / Start-Stop  
└─ Standaard

### A. Modus sensor - Normaal

5

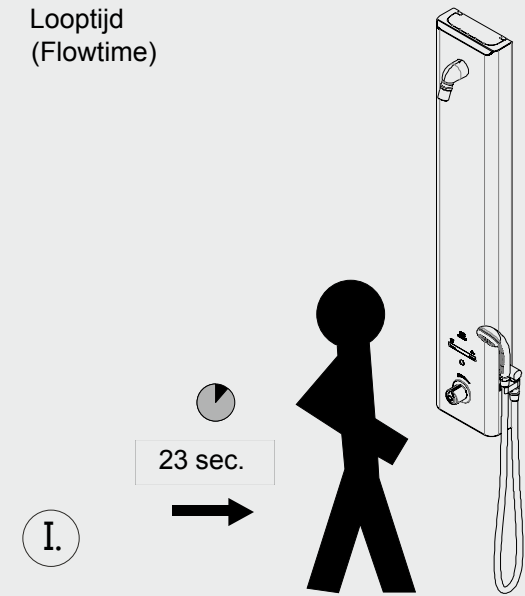
De "Welkom" -  
LED licht op

Duoché starten  
LED blinkt  
langzaam blauw



Looptijd  
(Flowtime)

6



23 sec.

I.

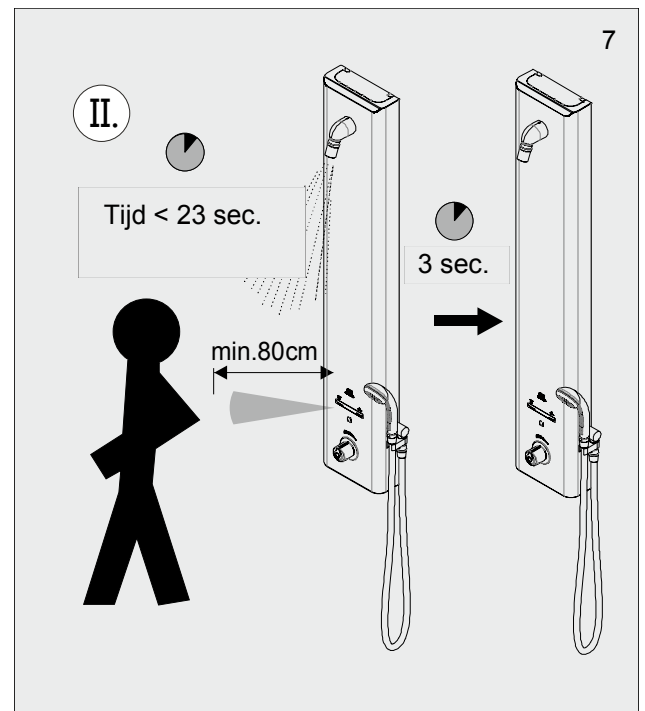
3, 5, 7, 11, 17, **23**, 29, 35, 41, 47, 53, 60, 67, 75, 83  
Standaard

II.

Tijd < 23 sec.

3 sec.

min. 80cm

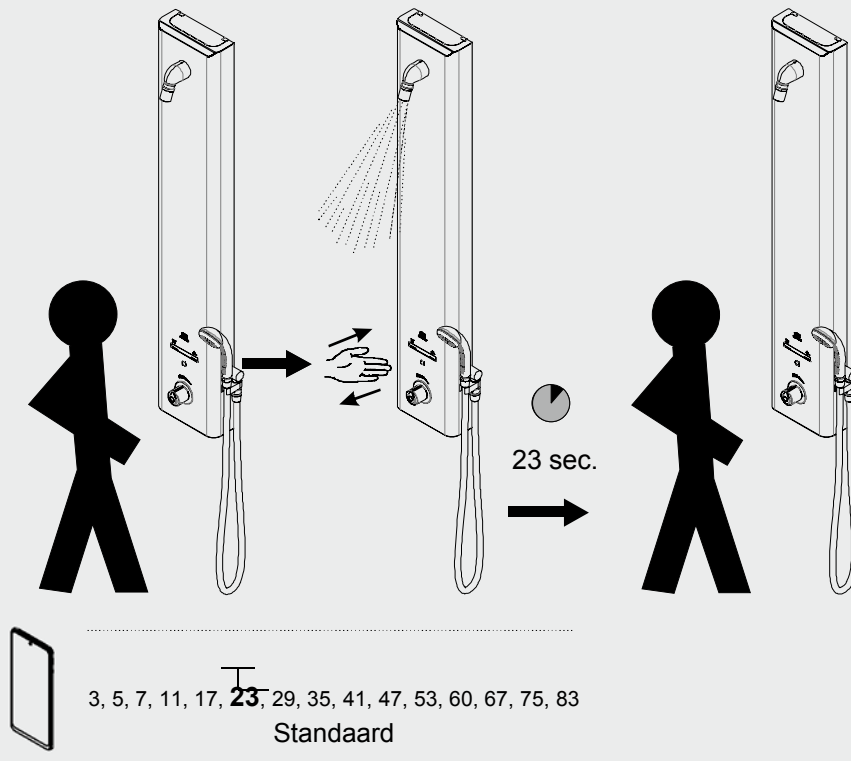


## B. Modus sensor - Start/Stop

8

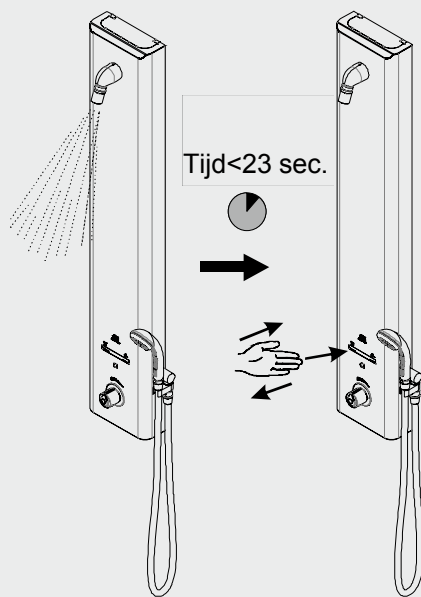
De "Welkom" -  
LED licht op

Douche starten  
LED blinkt  
langzaam blauw



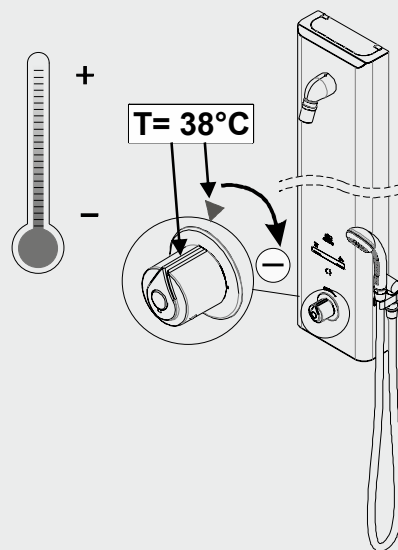
## SNEL - STOP

9



## Temperatuurinstelling

10



**STOP Functie** 11

Met magneet  
- snel blinken  
- blauwe kleur

3 min.

bijhouden min.2 sec.

1, 2, **3**, 4, 5, 6, 7, 8, 9,10 min.  
Standaard

**STOP Functie** 12

Met App  
- snel blinken-  
- rode kleur

1, 2, **3**, 4, 5, 6, 7, 8, 9,10 min.  
Standaard

**Lange stopfunctie** 13

**VAR. A**

-snel blinken  
paars-rood + rode kleur

6 uur

bijhouden min.5 sec.

**VAR. B**

-snel blinken  
paars-rode kleur

6 uur

bijhouden min.5 sec.

**Stop-voortijdige beëindiging** 14

bijhouden min. 2 sec.

**Identificatie van de douche met de APP** 15

Sensors

shower

Name: SPRCHA 1  
ID: 313847173335383636002E00

Flush Stop/Run Sensor data

Spoelen

3, 5, 7, 11, 17, **23**, 29, 35, 41, 47, 53, 60, 67, 75, 83  
Standaard

## Automatische cyclusspoeling


16


ON / OFF


└─ Standaard

**Intelligente Automatische Cyclusspoeling:** Dit betekent dat er enkel een cyclusspoeling plaats vindt als er in het voorafgaande cyclusspoelinterval, in totaal minder tijd gespoeld is als de cyclusspoeltijd.

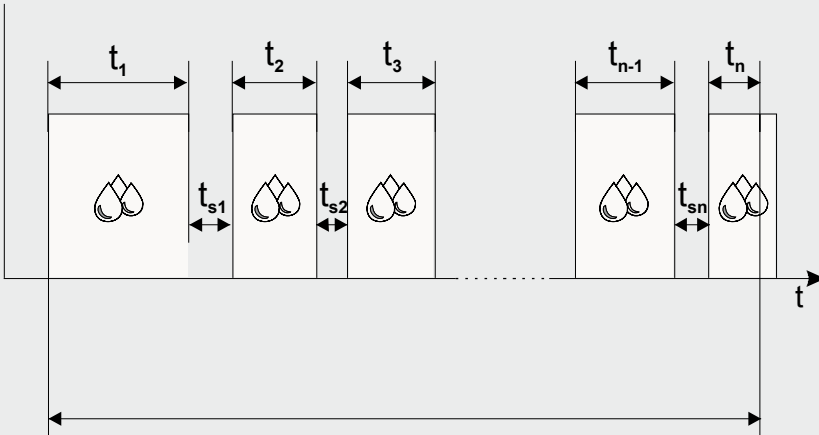
17

- 
 ■ (Cyclusspoelinterval)  
 (Hygienic flush period)
 

12, 24, 48, <b>72</b> , 96, 108 (uur.)
└─ Standaard
- 
 ■ (Cyclusspoeltijd)  
 (Hygienic flush duration)
 

3, 4, 10, 15, <b>30</b> , 60, 90, 120, 180 (sec.)
└─ Standaard
- 
 ■ Cyclus stagnatietijd  
 (Stagn. time for hyg. flush)
 

30s, 1min, 3, 5, <b>10min</b> , 30, 1hod., 3, 6, 12 (uur)
└─ Standaard



### Intelligente Autom. Cyclusspoeling

$$t_1 + t_2 + t_3 + \dots + t_{n-1} + t_n \geq t$$

$t$  - Cyclusspoeltijd en

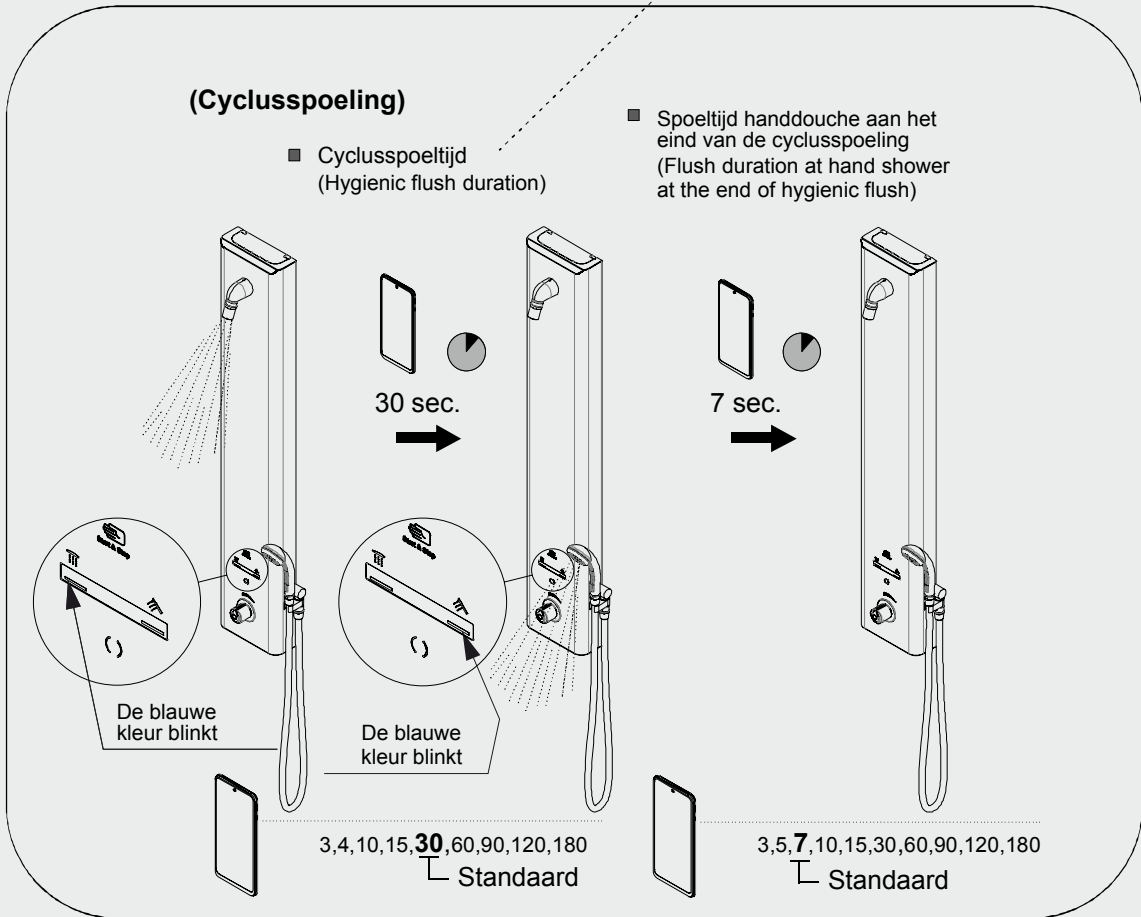
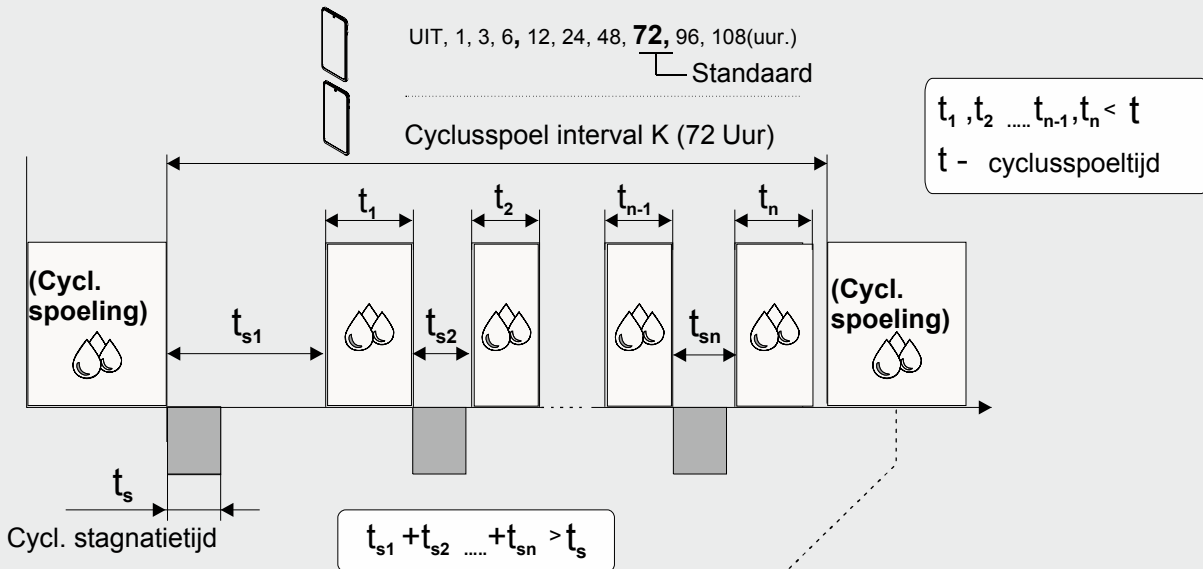
tevens geldt:

$$t_{s1} + t_{s2} + \dots + t_{sn} \leq t_s$$

$t_s$  - Cyclus stagnatietijd



Cyclusspoel interval K



Instellen van de strattijd voor de cyclusspoeling: Met de APP

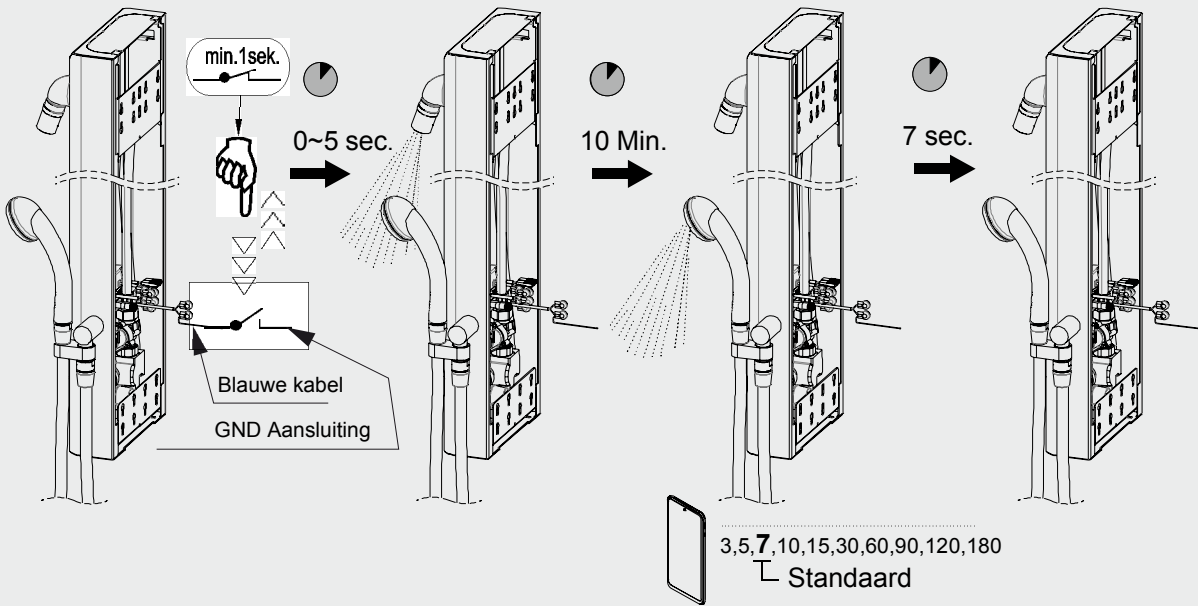
Sensor data [SPRCHA 1]

Suitable start time for hygienic flush

Inactive

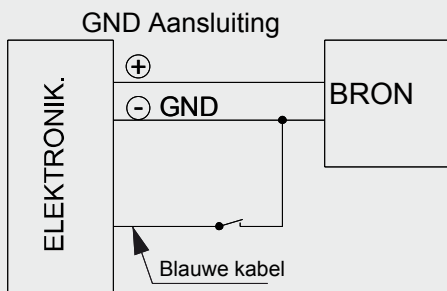
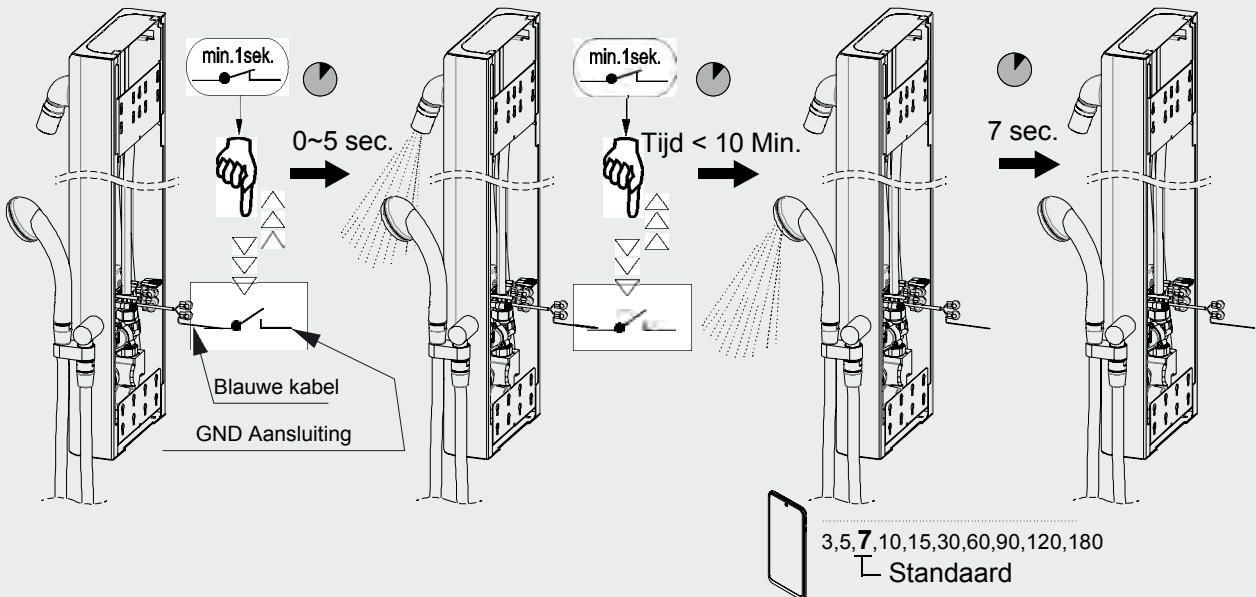
**CYCLUSPOELING VIA EXTERN CONTACT**

- Spoeltijd handdouche aan het eind van de cyclusspoeling  
(Flush duration at hand shower at the end of hygienic flush )



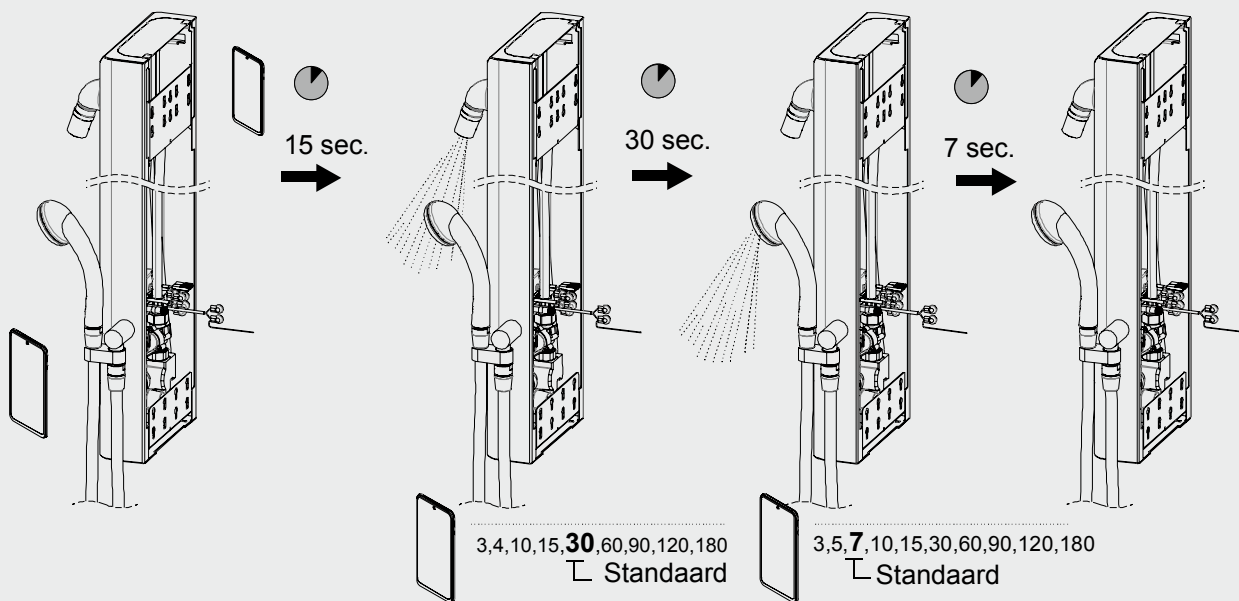
**CYCLUSPOELING VIA EXTERN CONTACT  
VROEGTIJDIG AFBREKEN**

- Spoeltijd handdouche aan het eind van de cyclusspoeling  
(Flush duration at hand shower at the end of hygienic flush )

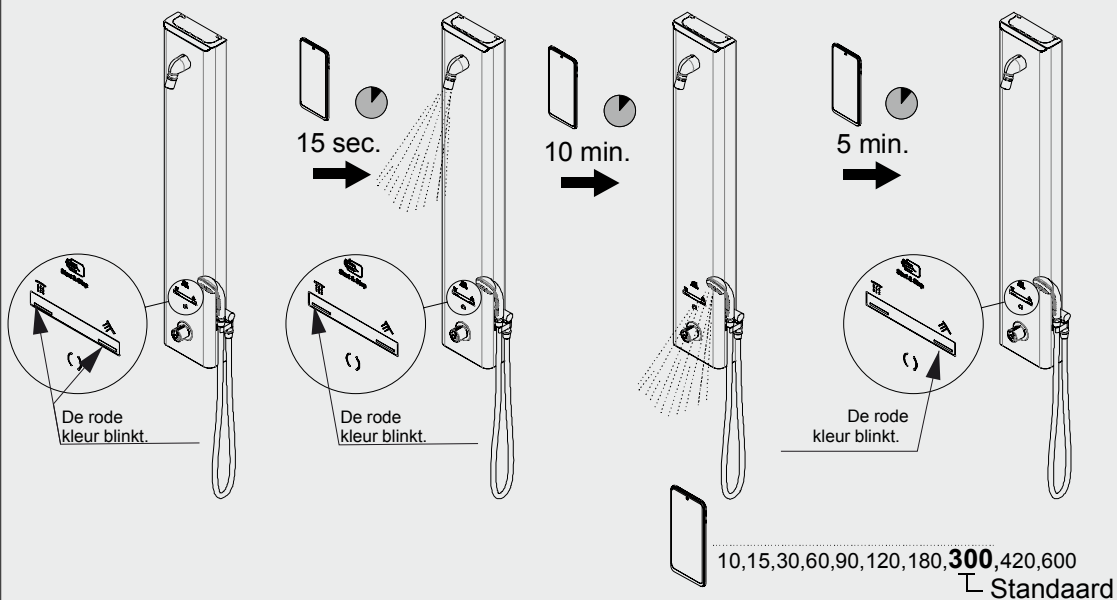


■ Cyclusspoeltijd  
(Hygienic flush duration)

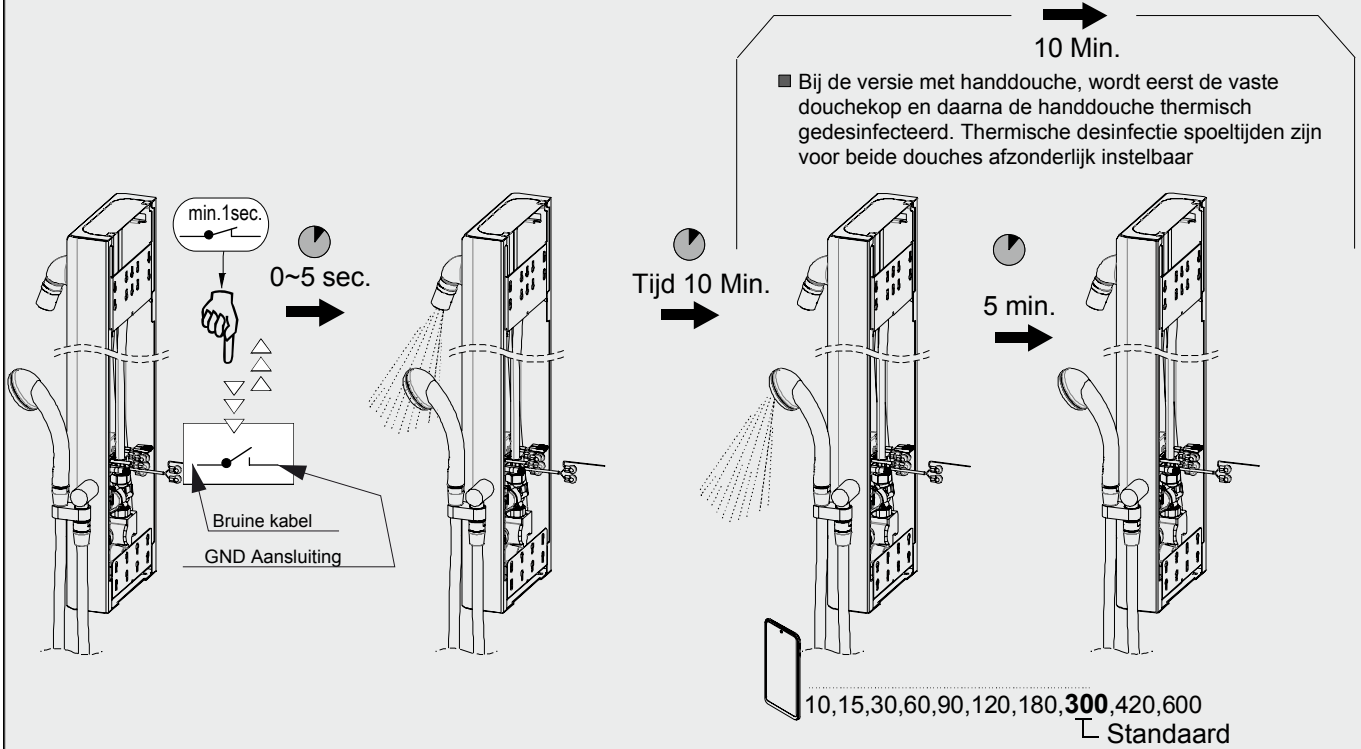
■ Spoeltijd handdouche aan het  
eind van de cyclusspoeling  
(Flush duration at hand shower  
at the end of hygienic flush)



■ Bij de versie met handdouche, wordt eerst de vaste  
douchekop en daarna de handdouche  
gedesinfecteerd. Thermische desinfectie spoeltijden zijn  
voor beide douches afzonderlijk instelbaar

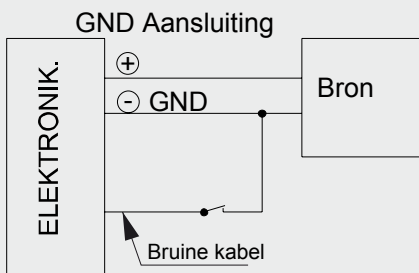
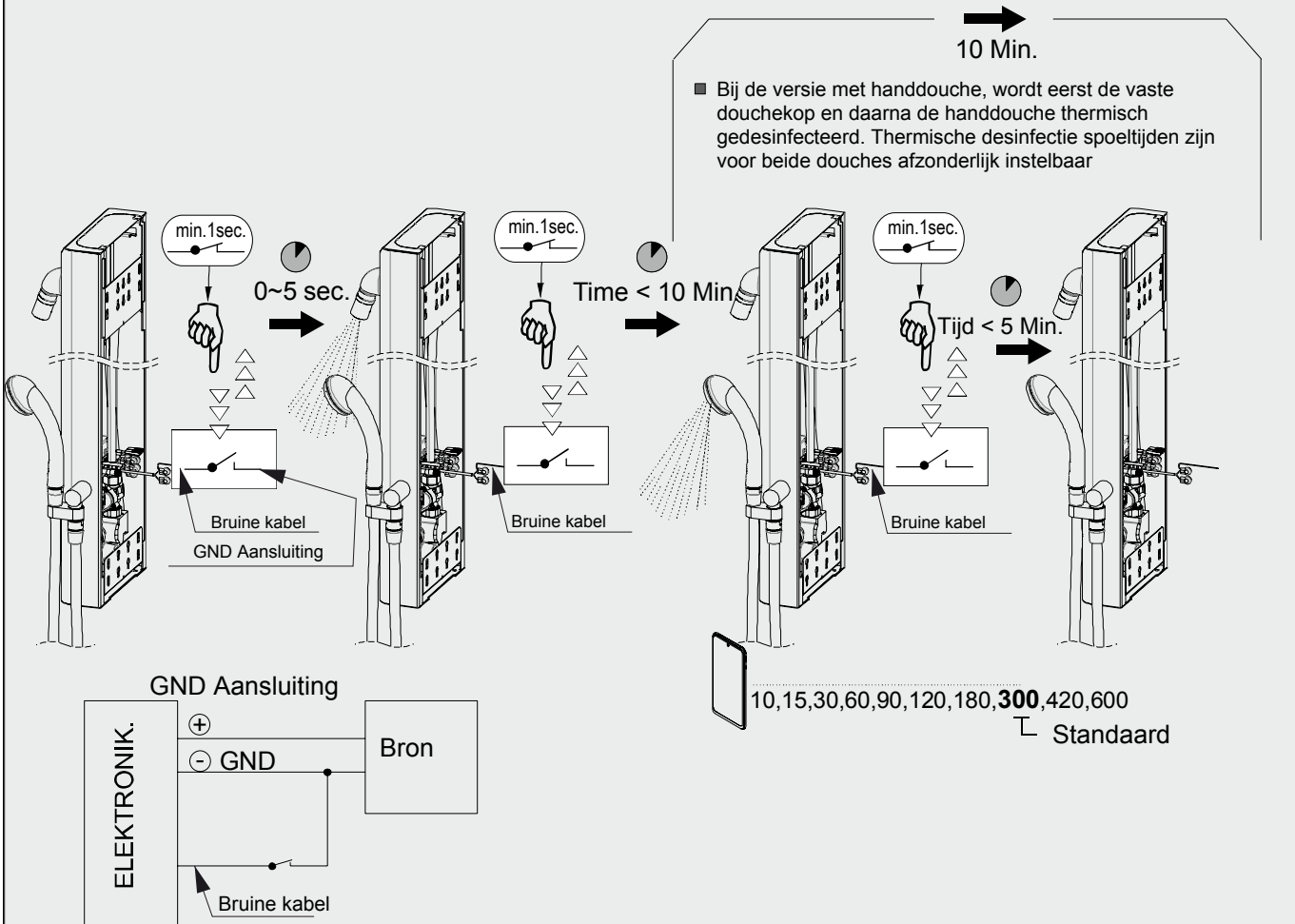


Blokkering 10 Min. voor opnieuw starten thermische desinfectie

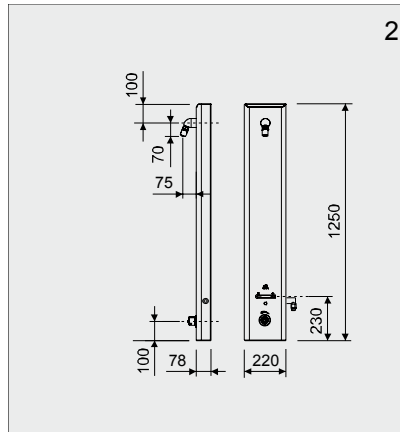
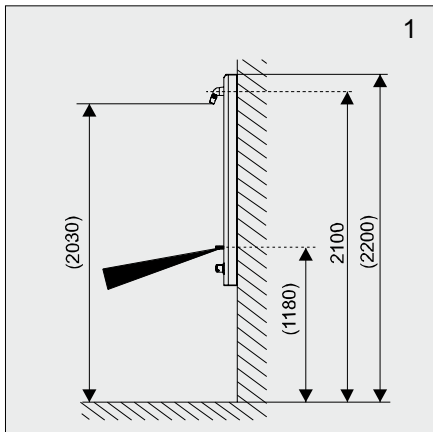


Voortijdig afbreken van de thermische desinfectie

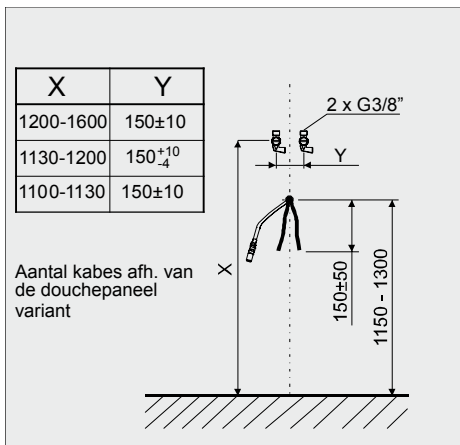
Blokkering 10 Min. voor opnieuw starten thermische desinfectie



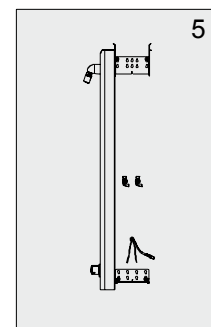
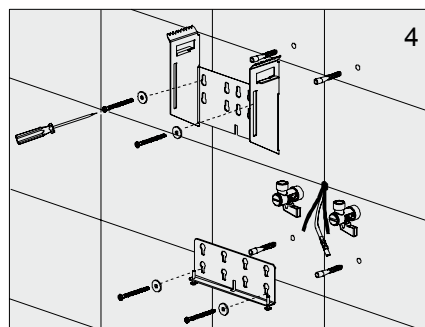
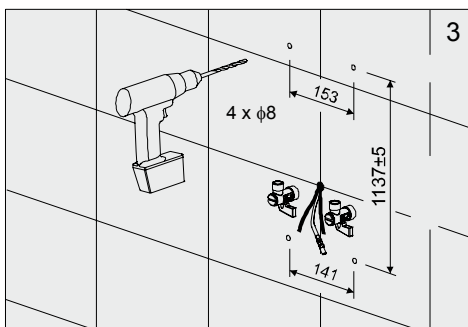
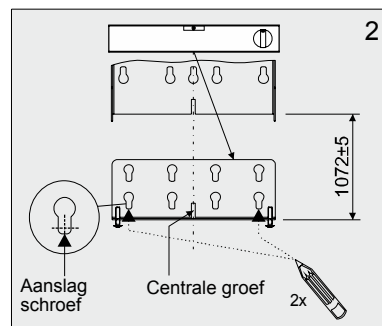
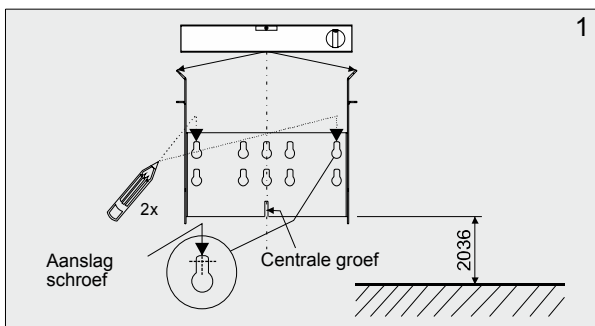
### 3.1 Maatschets - Watertoevoer uit de wand



### 4.1 Installatievoorbereiding - Watertoevoer uit de wand



### 5.1 Installatie - Watertoevoer uit de wand



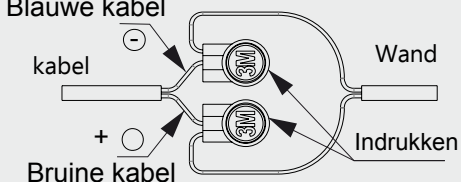
6



Apart bestellen:  
Bestelnr.: 1480776 (Art.nr. 277198)  
Rada netadapter, 230V AC/12V DC

7

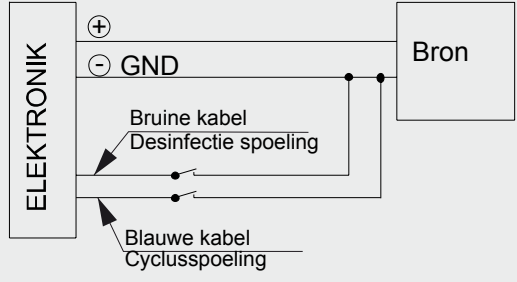
### STROOMKABEL AANSLUITEN



Blauwe kabel  
kabel  
+  
Bruine kabel  
Wand  
Indrukken

8

### Aansluiting externe Ingangen GND Aansluiting



+

- GND

Bron

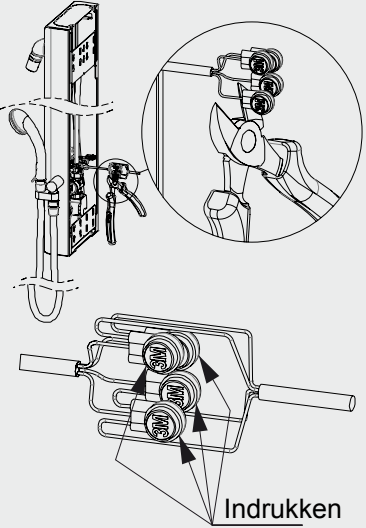
Bruine kabel  
Desinfectie spoeling

Blauwe kabel  
Cyclusspoeling

ELEKTRONIK

9

### RFID - Aansluiting (Indien toegepast)

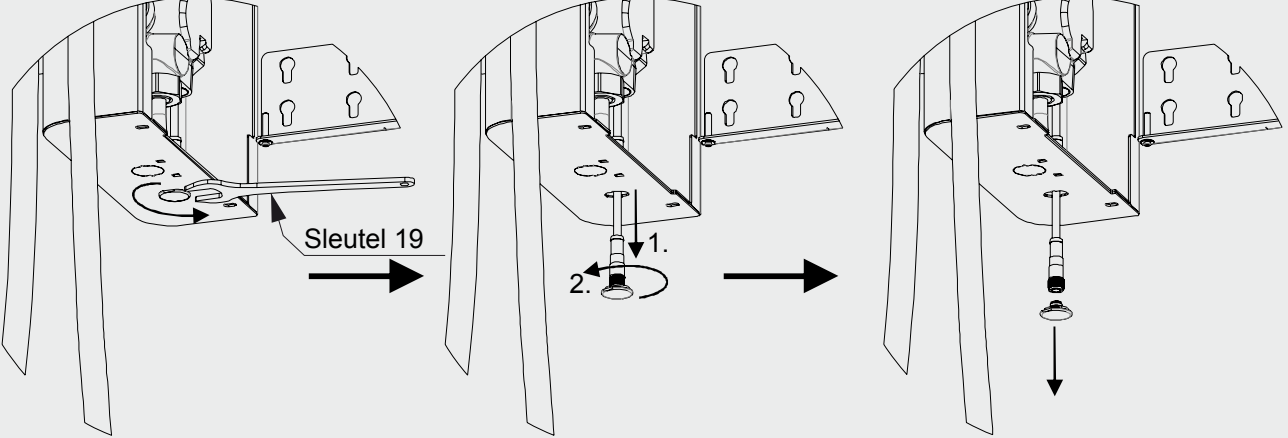


Indrukken

Groen, witte kabel - ingang op de electronica (RFID - Ventiliekabel)  
Bruin, gele kabel - uitgang van de electronica (RFID-Module-knop)

### Installatie van de Bluetooth - Adapter (accessoire):

10.1

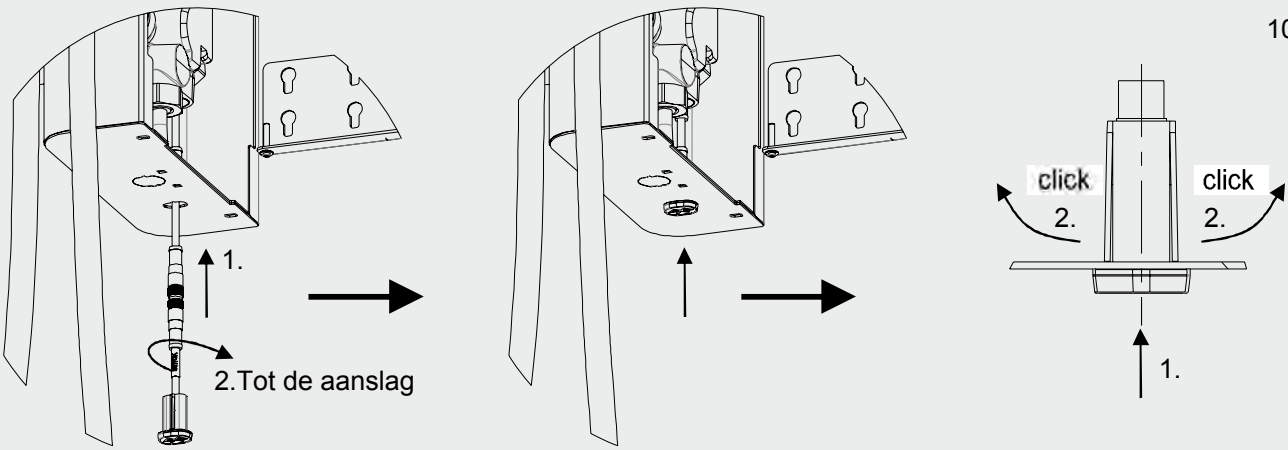


Sleutel 19

1.

2.

10.2



1.

2. Tot de aanslag

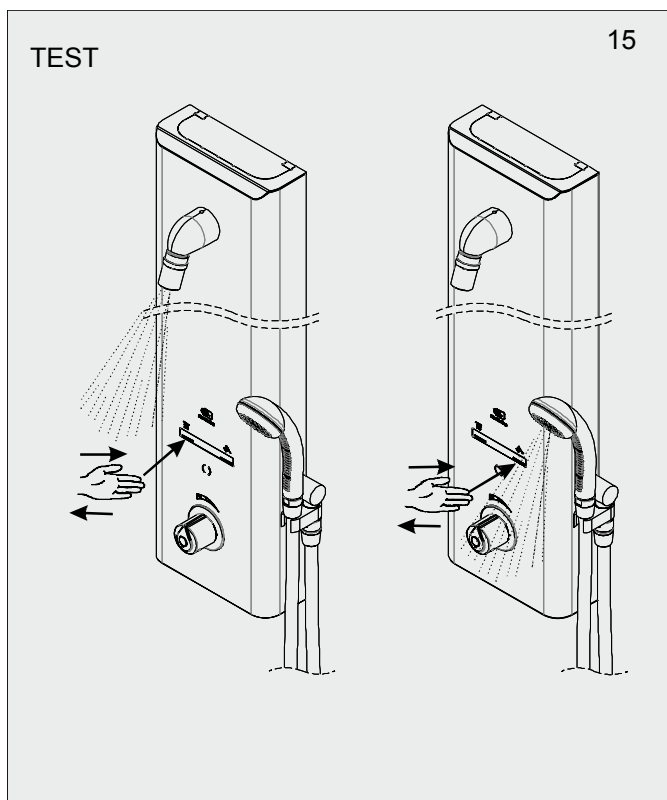
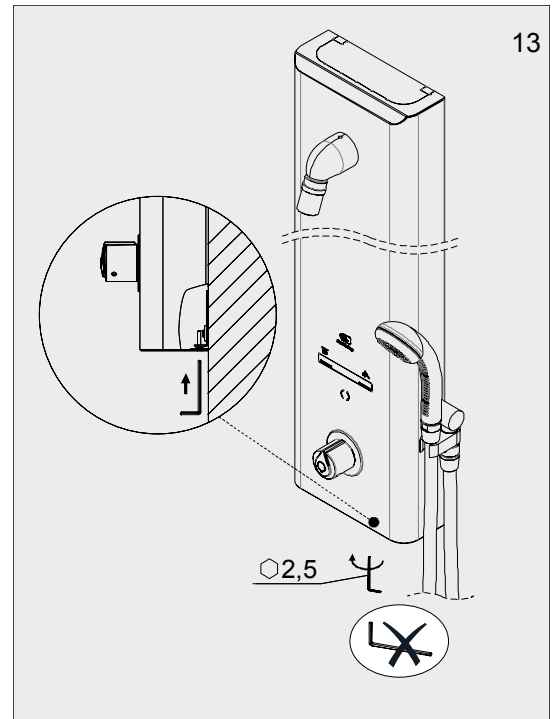
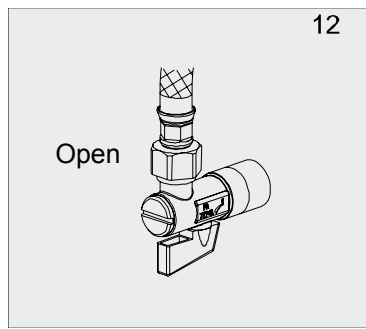
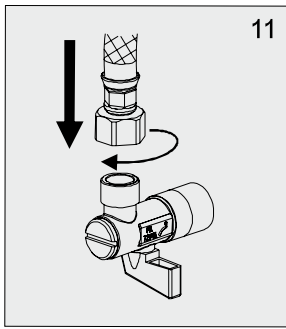
click

2.

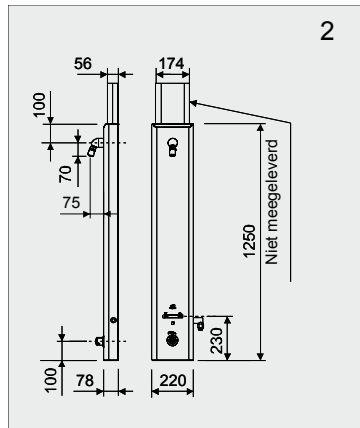
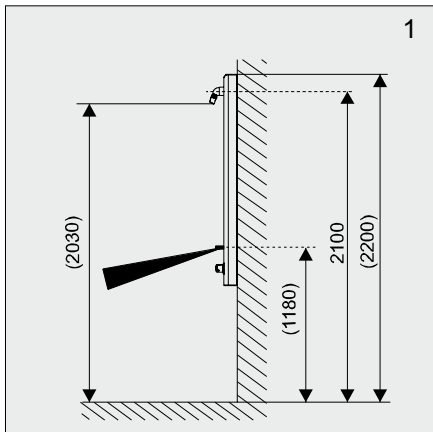
click

2.

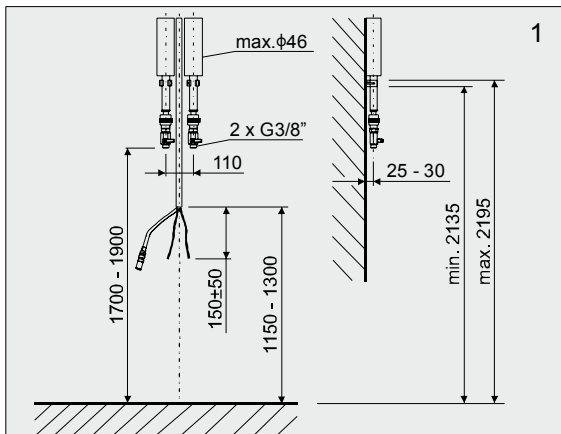
1.



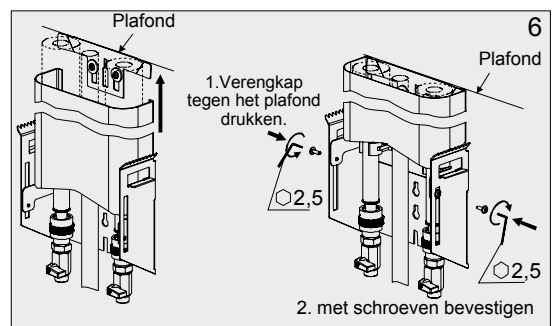
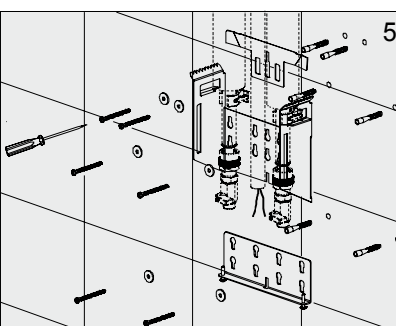
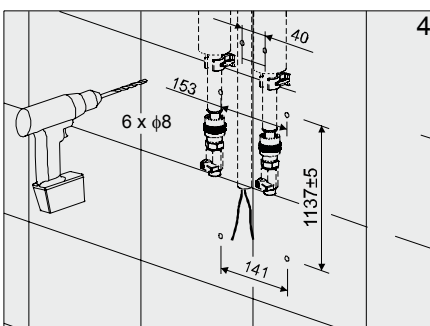
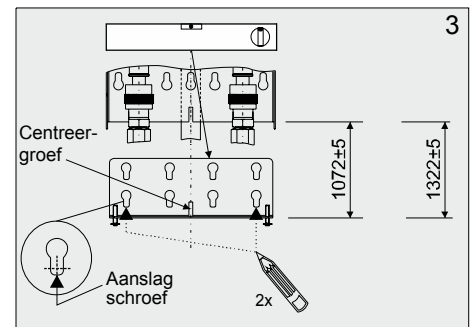
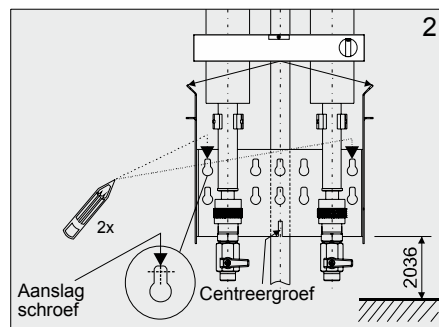
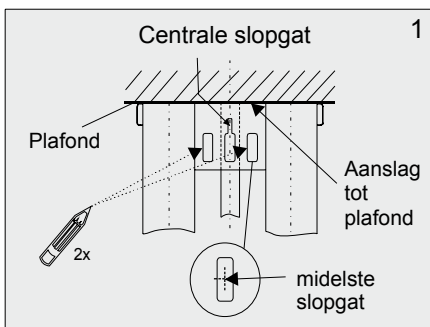
### 3.2 Maatschets - Watertoevoer van boven



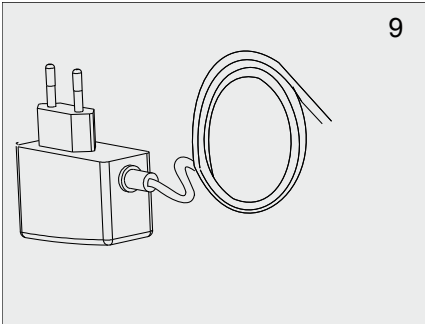
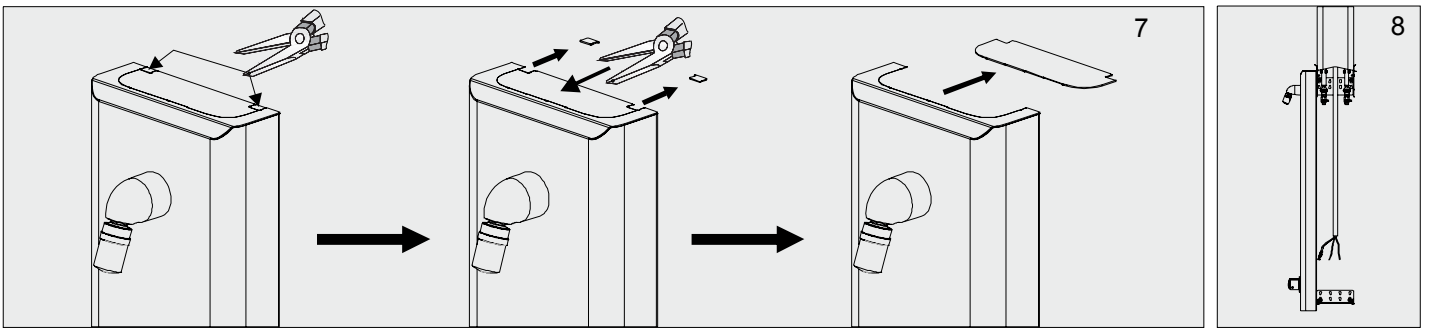
### 4.2 Installatievoorbereiding - Watertoevoer van boven



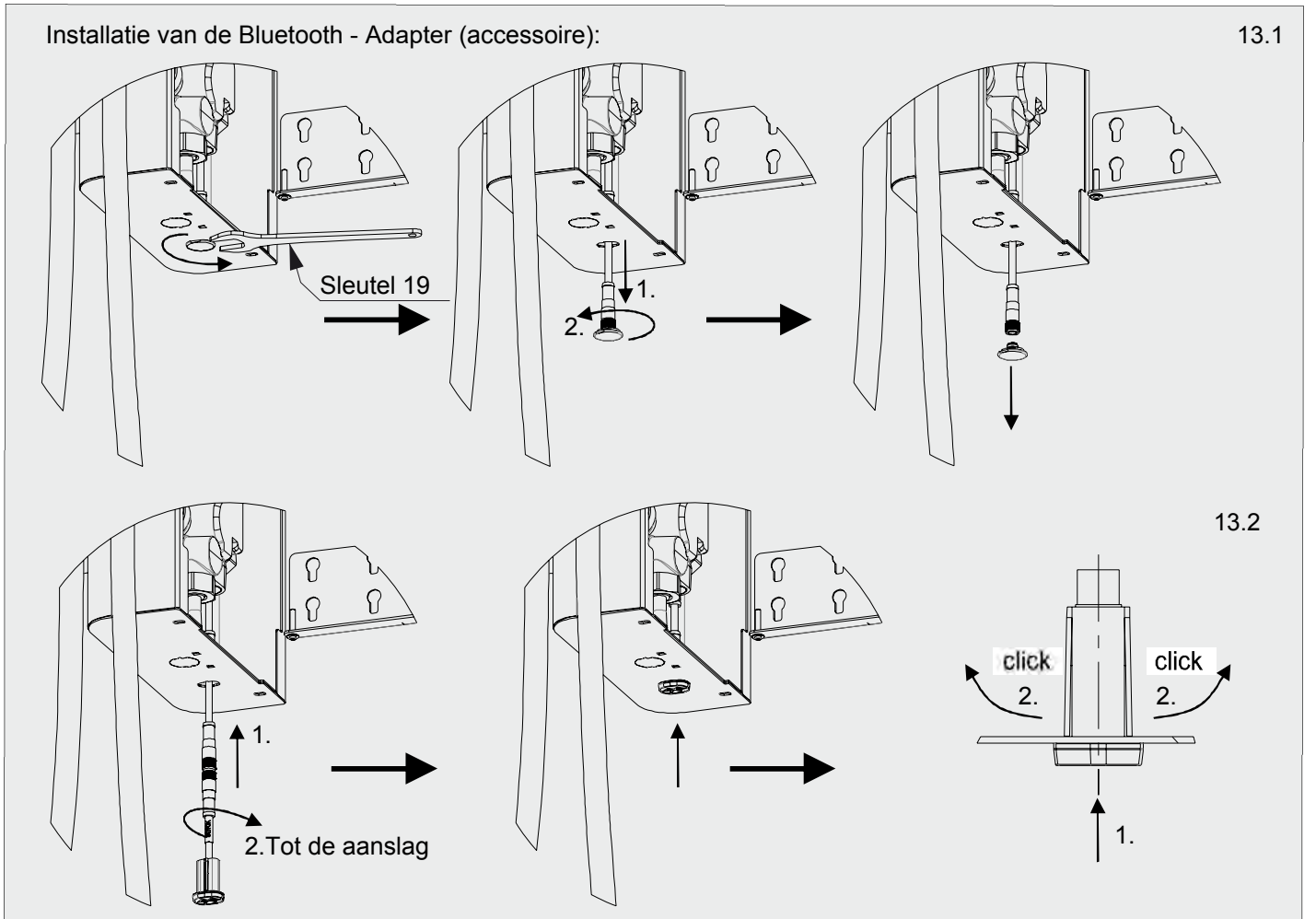
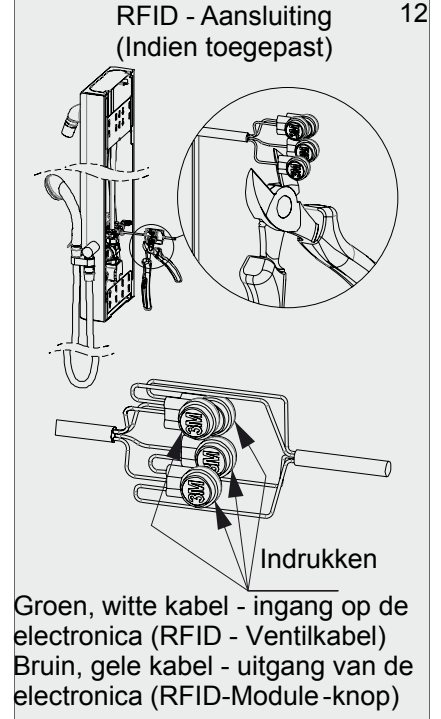
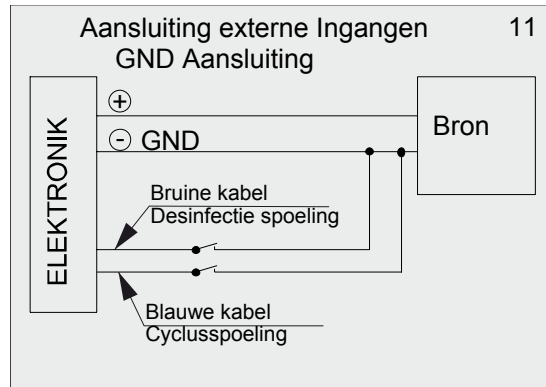
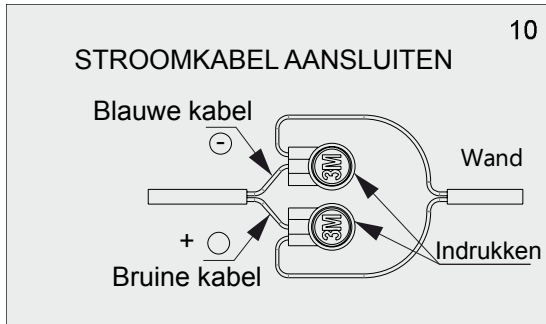
### 5.2 Installatie - Watertoevoer van boven

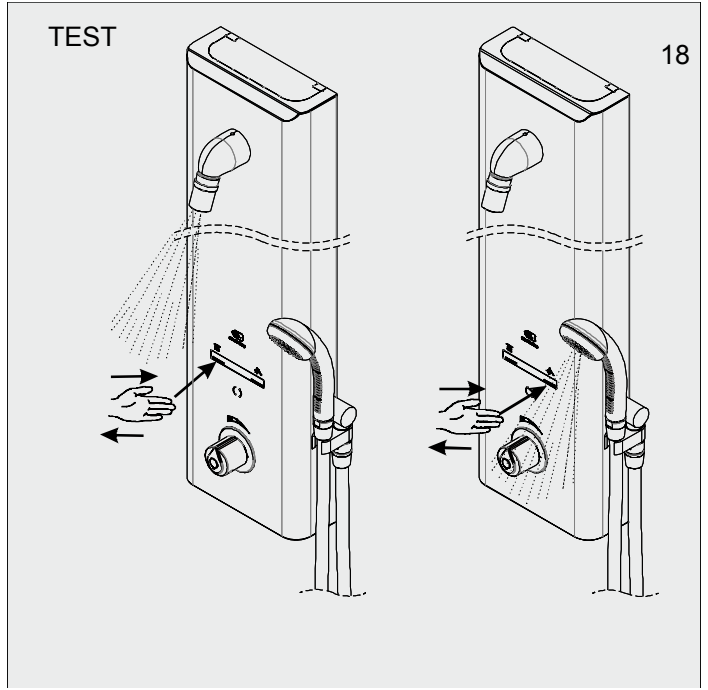
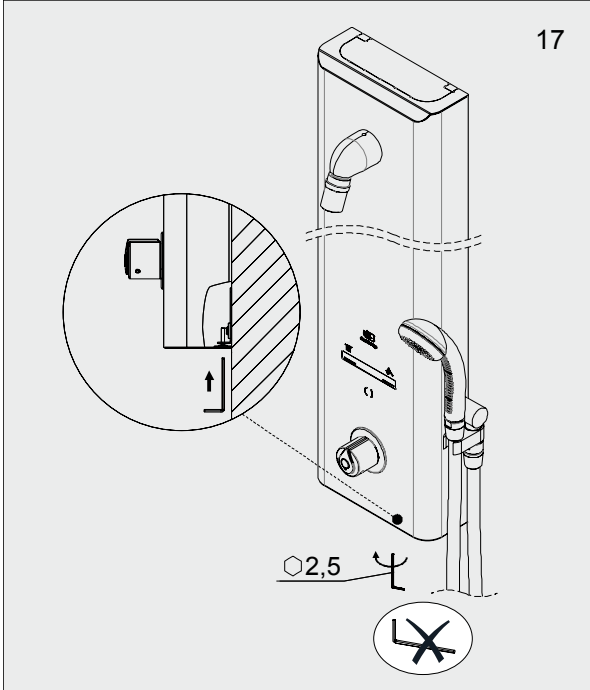
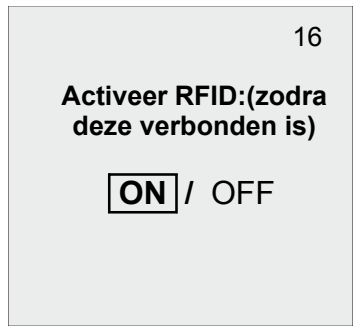
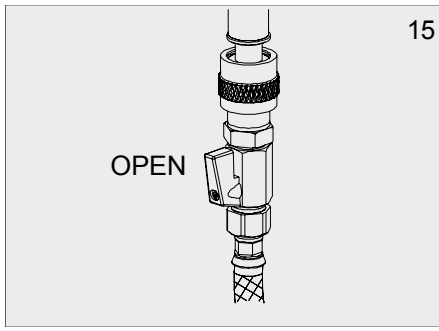
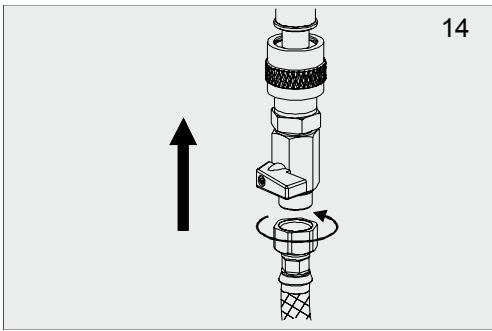






Apart bestellen:  
Bestelnr.: 1480776 (Art.nr. 277198)  
Rada netadapter, 230V AC/12V DC

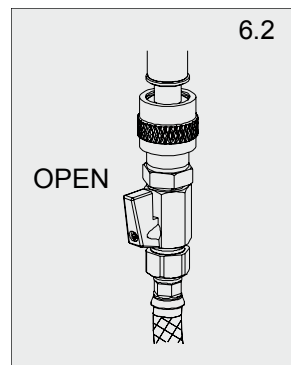
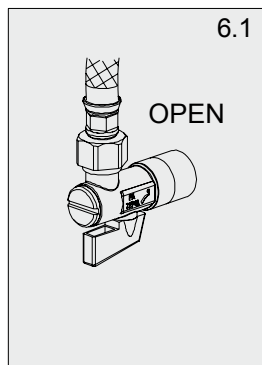
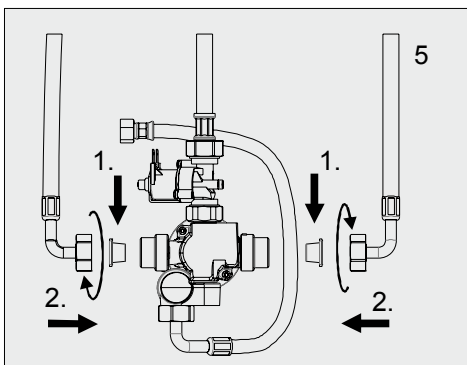
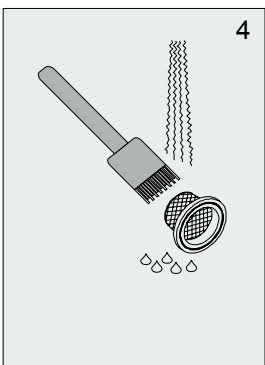
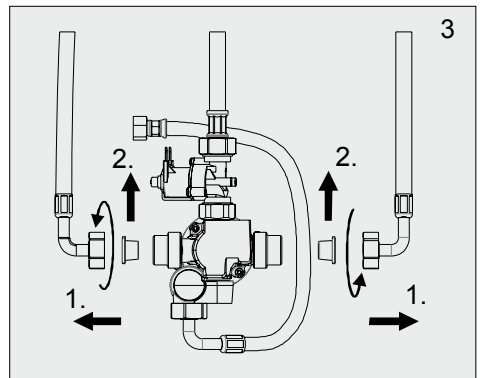
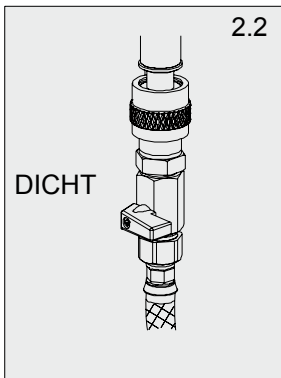
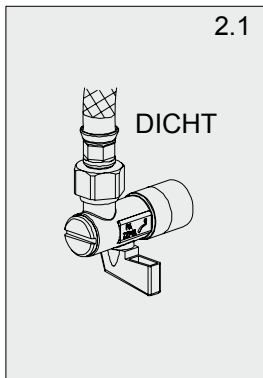
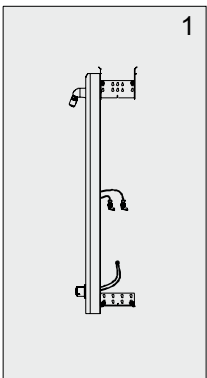




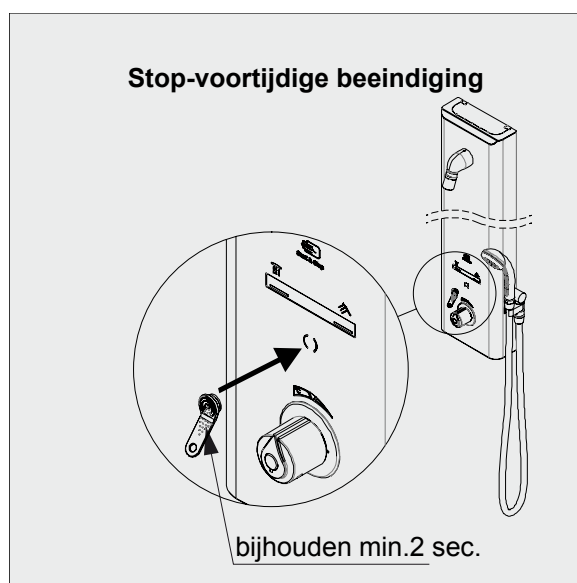
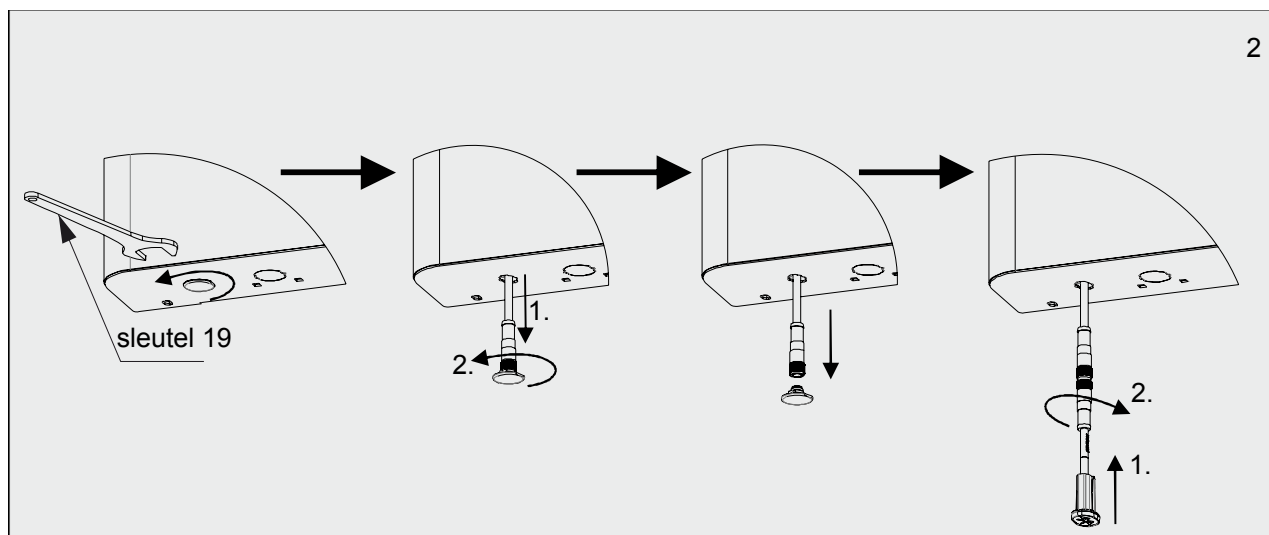
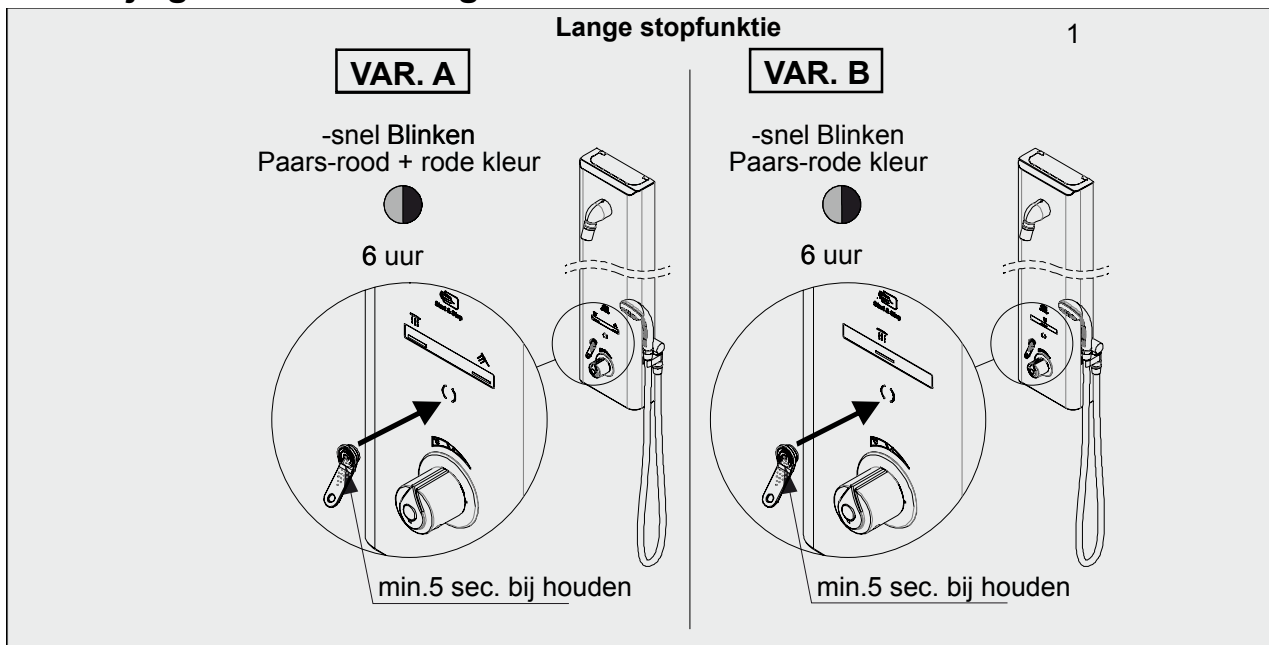
19

Zodra Bluetooth verbonden is:  
**PIN-Code wijzigen**

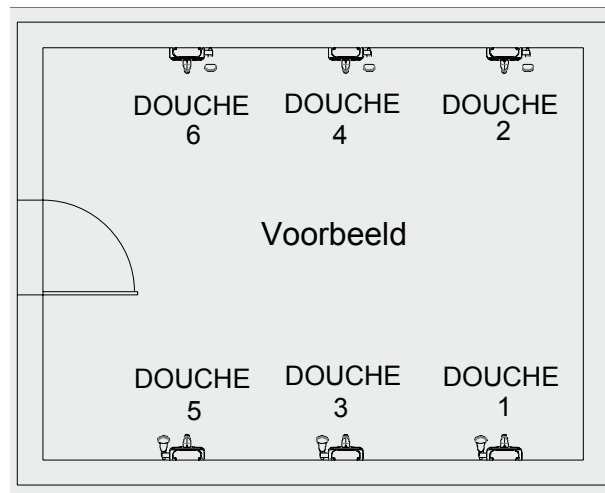
## 6. Zeefilters reinigen



## 7. Tijdelijke verbinding van een Bluetooth-Adapter (niet continu) voor het wijzigen van instellingen.



## 8. Adresseren van douches met de App, bij gebruik van Bluetooth modules.



## 9. Thermische Desinfectie

**1**

**Koud-DICHT**

**Warm-DICHT**

**2**

1 De verst verwijderde douche

**3**

MAX! B<sub>1</sub>

A<sub>1</sub>

**4**

**Juiste positie**

~3 mm

**5**

A<sub>2</sub>, B<sub>2</sub>      A<sub>i</sub>, B<sub>i</sub>

↳ Punt 8.

**6**

**Warm-OPEN**

**7**

**Desinfectie spoeling:**  
Begin met de verst verwijderde douche

C<sub>1</sub>

**8**

C<sub>2</sub>      C<sub>i</sub>

**!**

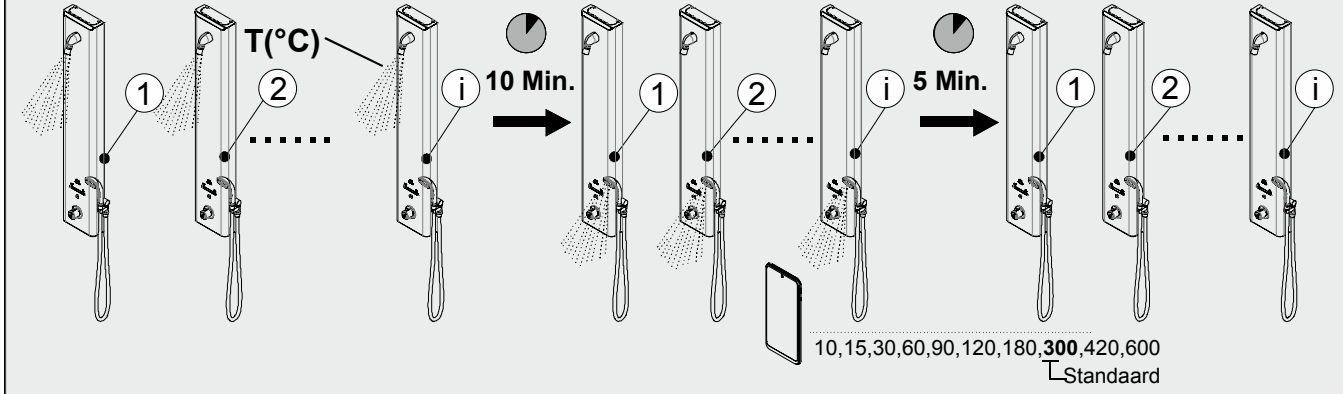
Pas op! Heet water verbrandingsgevaar!

**9**

Desinfectierichtlijnen NL	
Temperatuur T(°C)	Standtijd t (Min.)
70	5
65	10
60	20

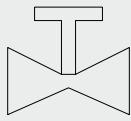
■ Bij de versie met handdouche, wordt eerst de vaste douchekop en daarna de handdouche thermisch gedesinfecteerd. Thermische desinfectie spoeltijden zijn voor beide douches afzonderlijk instelbaar

10

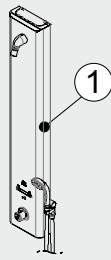


11

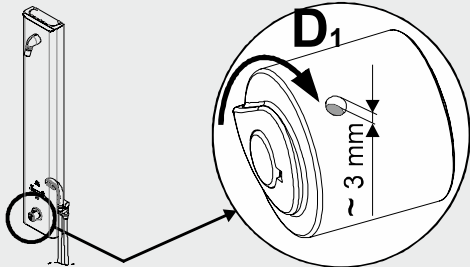
Koud-OPEN



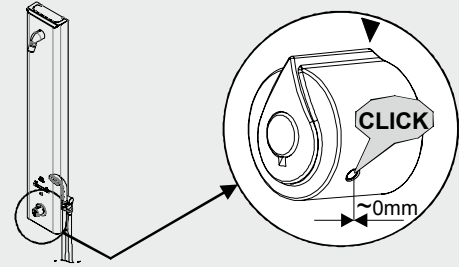
12



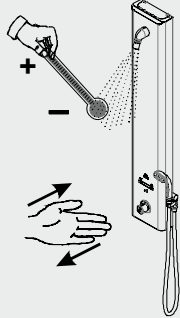
13



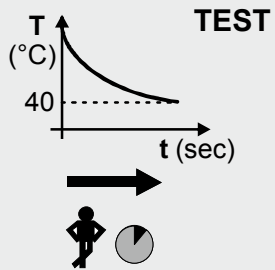
14



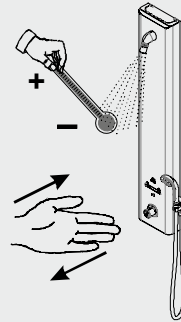
$T > 40^\circ\text{C}$



$E_1$



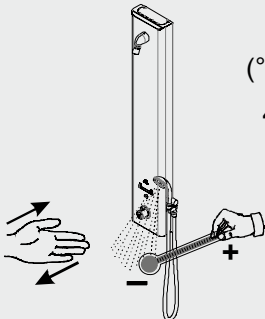
$T < 40^\circ\text{C}$



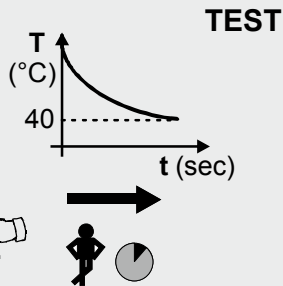
$E_1$

15

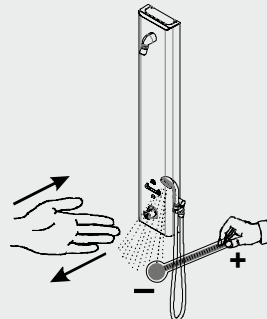
$T > 40^\circ\text{C}$



$F_1$



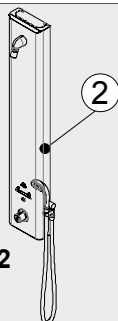
$T < 40^\circ\text{C}$



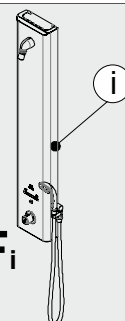
$F_1$

16

$D_2, E_2, F_2$



$D_i, E_i, F_i$




# 10. PIN-Code terugzetten

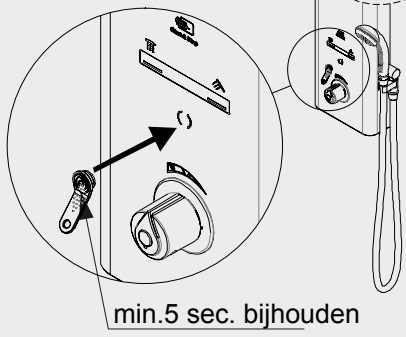
**Lange stopfunctie** 1

**VAR. A**

- snel blinken  
Paars-rood + rode kleur




6 Uhr



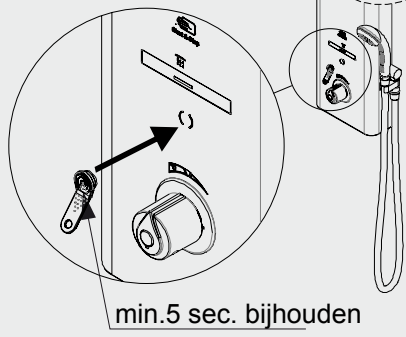
min. 5 sec. bijhouden

**VAR. B**

- snel blinken  
Paars-rode kleur

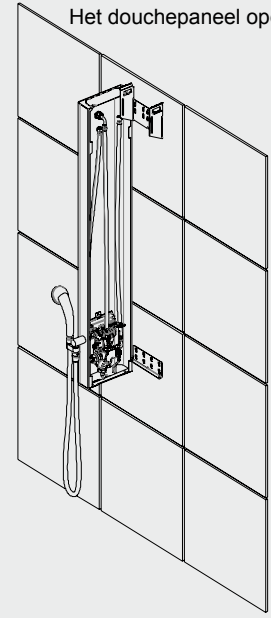


6 Uhr

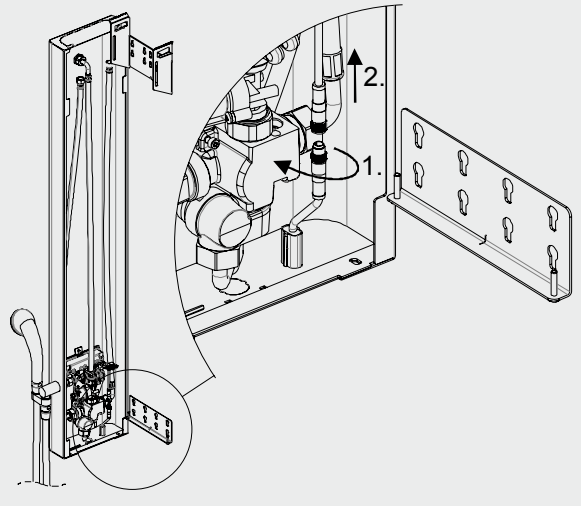


min. 5 sec. bijhouden

Het douchepaneel openen 2




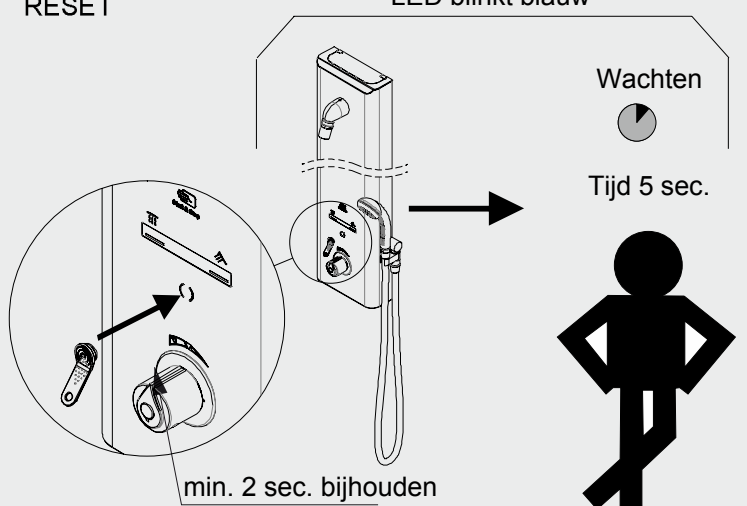
Ontkoppel de Bluetooth-Adapter 3



RESET 4

LED blinkt blauw


Wachten  
  
Tijd 5 sec.



min. 2 sec. bijhouden

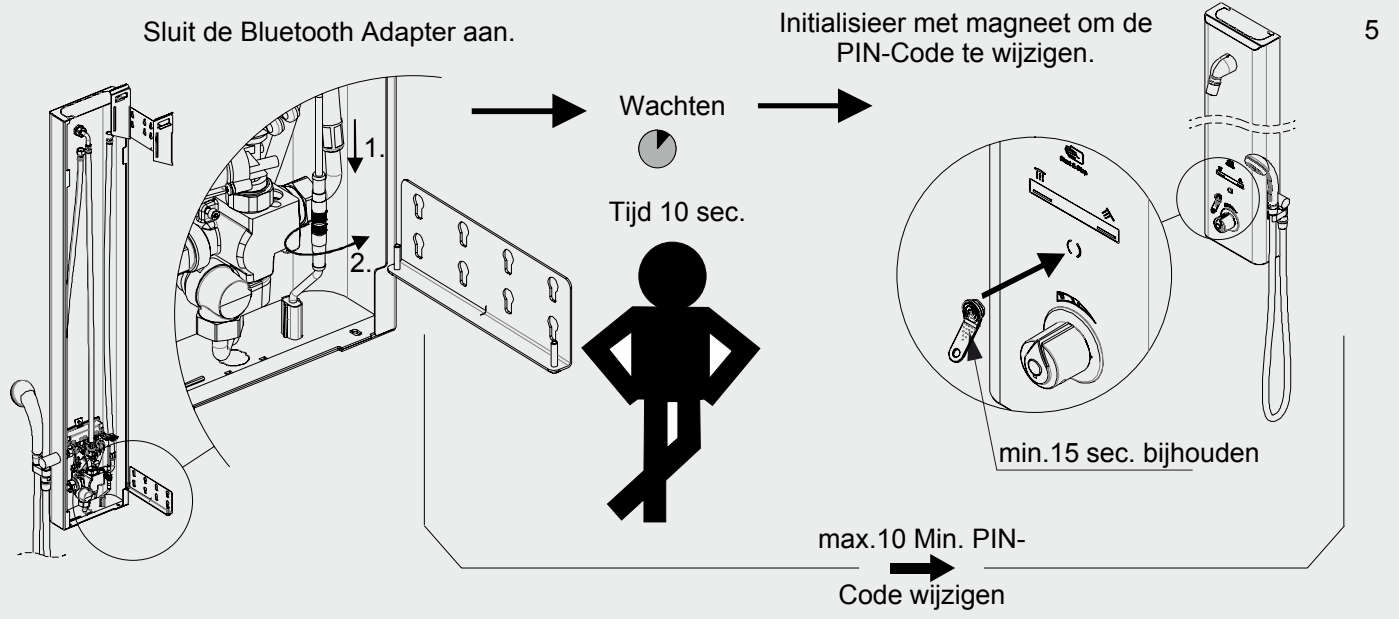
Sluit de Bluetooth Adapter aan. 5

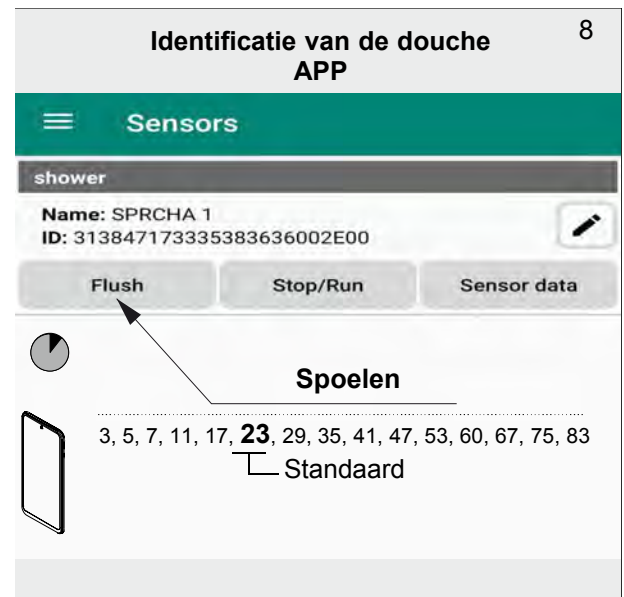
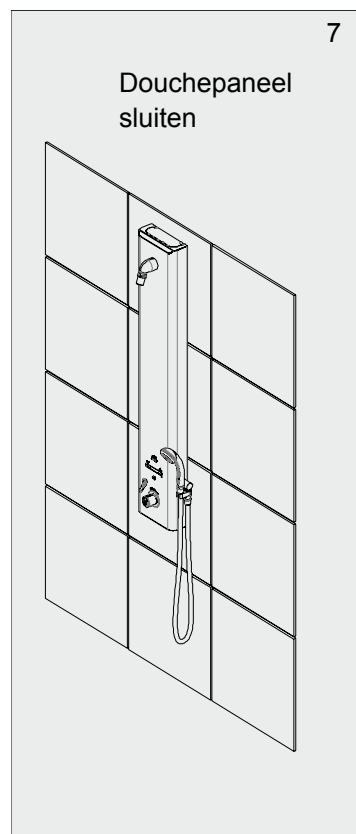
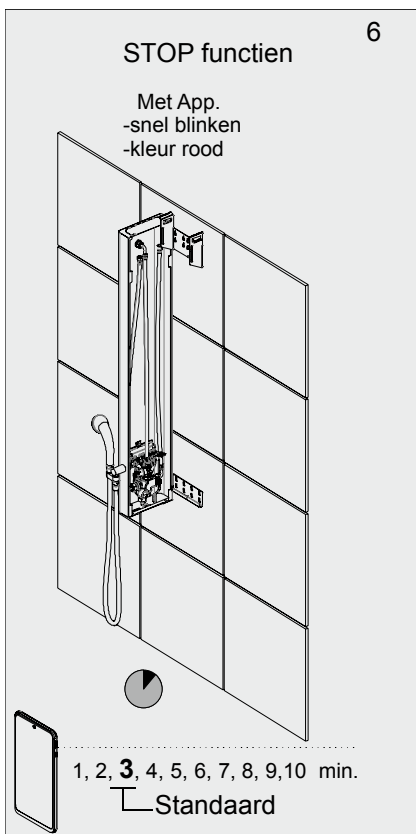
Initialiseer met magneet om de PIN-Code te wijzigen.

Wachten  
  
Tijd 10 sec.

min. 15 sec. bijhouden

max. 10 Min. PIN-Code wijzigen





## 11. Storingen oplossen

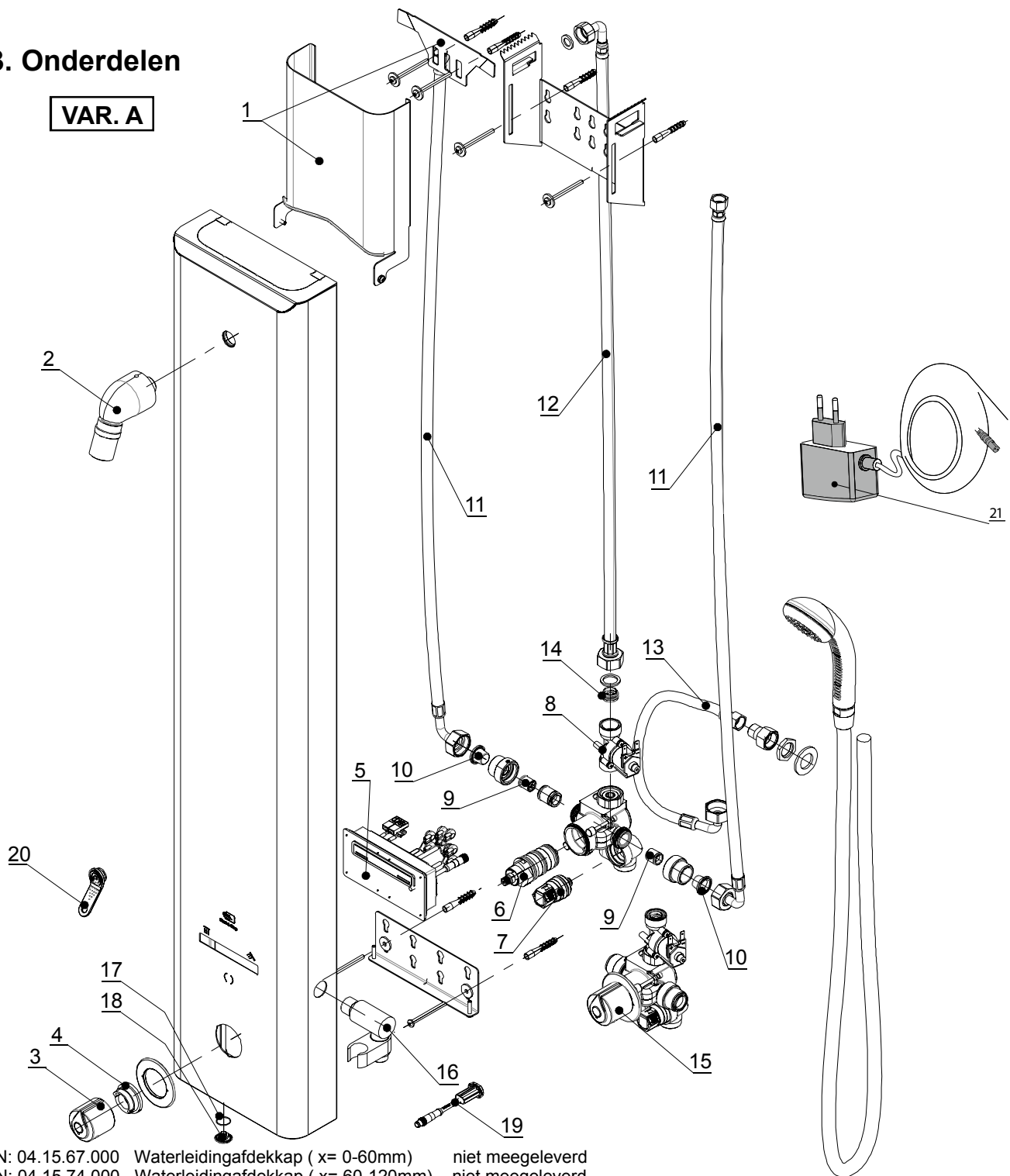
Storing	Oorzaak	Oplossing
Er stroomt geen water	<ul style="list-style-type: none"> <li>• Afsluiters dicht</li> <li>• Sensor werkt niet</li> </ul>	Afsluiters openen Rada service bellen
Er stroomt te weinig water	Zeeffilters verstopt	Zeeffilters reinigen of vervangen
Water stroomt continu	<ul style="list-style-type: none"> <li>• Magnetventiel defect</li> </ul>	Afsluiters dichtzetten en Rada service bellen

## 12. Belangrijke informatie

**Geen** reinigingsmiddelen gebruiken die alcohol, ammoniak, zuur, zwavel, schuurmiddel of chloor bevatten.

# 13. Onderdelen

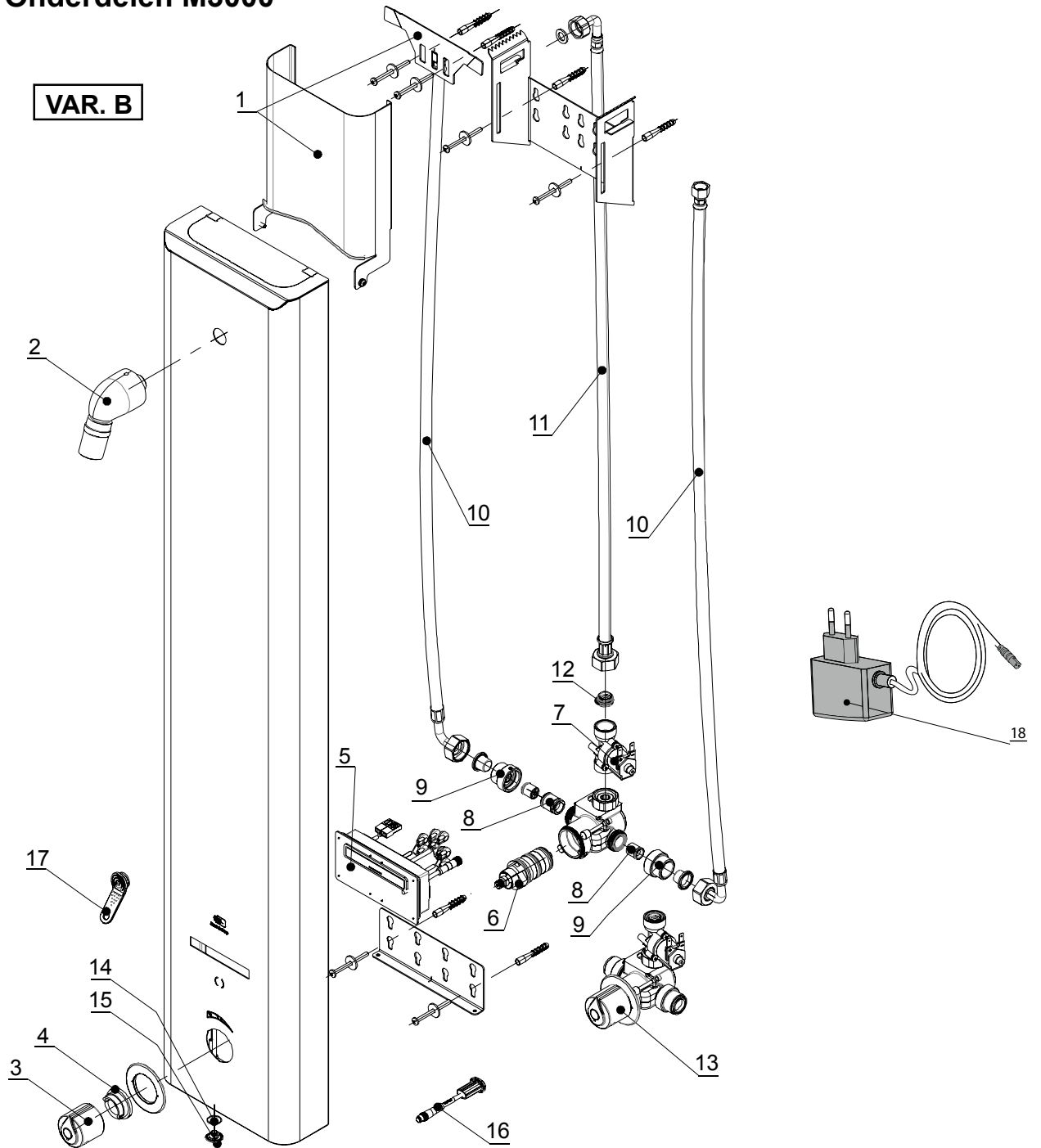
**VAR. A**



- 1. CN: 04.15.67.000 Waterleidingafdekkap ( x= 0-60mm) niet meegeleverd
- CN: 04.15.74.000 Waterleidingafdekkap ( x= 60-120mm) niet meegeleverd
- CN: 04.15.75.000 Waterleidingafdekkap ( x= 120-180mm) niet meegeleverd
- CN: 04.15.76.000 Waterleidingafdekkap ( x= 180-240mm) niet meegeleverd
- CN: 04.15.68.000 Waterleidingafdekkap ( x= 240-300mm) niet meegeleverd
- 2. PLU:1/2139 Douchekop 7l / min
- 3. CN: 11.01.32.000 Thermostaatdraaiknop
- 4. PLU 1/7992 Draaiknopaanslag
- 5. CN: 04.16.64.000 Elektronica
- 6. PLU 1/14804 Thermostaatpatroon
- 7. PLU 1/15186 Cartoucheventiel DN7
- 8. CN: 02.41.05.000 Magneetventiel
- 9. PLU 1/1737 Terugslagklep
- 10. PLU 1/137 Zeeffilter
- 11. PLU 1/14815 Slang
- 12. PLU 1/14814 Slang
- 13. PLU 1/14863 Slang
- 14. CN: 04.15.80.000 Volumestroombegrenzer 12 l/min. - niet meegeleverd
- 15. CN: 04.16.78.000 Thermostaatblok met magneetventielen
- 16. PLU 1/13920 Douchekophouder
- 17. PLU 1/15397 O-Ring
- 18. PLU 5/7127 Stopper
- 19. CN: 26.00.01.000 Bluetooth - accessoire
- 20. CN: 04.16.79.000 Magneet
- 21. PLU 1/14671 Netadapter: Bestelnr.: 1480776 (Art.nr. 277198), 230VAC/12VDC - niet meegeleverd



## 14. Onderdelen M3000



- |                      |  |                  |
|----------------------|--|------------------|
| 1. CN: 04.15.67.000  | Waterleidingafdekkap ( x= 0-60mm)  | niet meegeleverd |
| CN: 04.15.74.000     | Waterleidingafdekkap ( x= 60-120mm)  | niet meegeleverd |
| CN: 04.15.75.000     | Waterleidingafdekkap ( x= 120-180mm)   | niet meegeleverd |
| CN: 04.15.76.000     | Waterleidingafdekkap ( x= 180-240mm)   | niet meegeleverd |
| CN: 04.15.68.000     | Waterleidingafdekkap ( x= 240-300mm)   | niet meegeleverd |
| 2. PLU:1/2139        | Douchekop 71 / min   |                  |
| 3. CN: 11.01.32.000  | Thermostaatdraaiknop   |                  |
| 4. PLU 1/7992        | Draaiknopaanslag   |                  |
| 5. CN: 04.16.64.000  | Elektronica  |                  |
| 6. PLU 1/14804       | Thermostaatpatroon   |                  |
| 7. CN: 02.41.05.000  | Magneetventiel   |                  |
| 8. PLU 1/1737        | Terugslagklep  |                  |
| 9. PLU 1/137         | Zeeffilter   |                  |
| 10. PLU 1/14815      | Slang  |                  |
| 11. PLU 1/14814      | Slang  |                  |
| 12. CN: 04.15.80.000 | Volumestroombegrenzer 12 l/min. - niet meegeleverd                               |                  |
| 13. CN: 04.16.78.000 | Thermostaatblok met magneetventielen   |                  |
| 14. PLU 1/15397      | O-Ring   |                  |
| 15. PLU 5/7127       | Stopper  |                  |
| 16. CN: 26.00.01.000 | Bluetooth - accessoire   |                  |
| 17. CN: 04.16.79.000 | Magneet  |                  |
| 18. PLU 1/14671      | Netadapter: Bestelnr.: 1480776 (Art.nr. 277198), 230VAC/12VDC - niet meegeleverd |                  |

# KLANTENINFORMATIE

## Kwaliteitsgarantie

Dit product heeft een wettelijke garantie die start op de aankoopdatum. Binnen de garantieperiode zullen materiaalgebreken kosteloos verholpen worden door reparatie of vervanging.

### De garantie geldt onder de navolgende omstandigheden:

- Het product moet geïnstalleerd en onderhouden zijn volgens de algemene installatierichtlijnen en de richtlijnen in deze handleiding.
- Reparatie geschied enkel door ons of door ons daartoe aangewezen personen.
- Reparatie onder garantie verlengt de garantieperiode niet. De garantie op vervangen onderdelen eindigt op het einde van de originele garantieperiode
- Voor garantie op douchekoppen en andere consumentenartikelen hebben wij het recht om enkel reserve onderdelen te versturen.

### De garantie geldt niet voor:

- De kosten van servicebezoeken voor fouten en storingen die niet als oorzaak het product hebben (bijvoorbeeld problemen en storingen door incorrect installeren, incorrect gebruik, gebrek aan onderhoud, kalk- en vuilafzettingen, vorstschade en vuil in (dichtzittende) zeeffilters) of waar geen fouten/ gebreken in het product gevonden kunnen worden.
- Problemen ontstaan door waterzijdige of elektrische problemen.
- De compensatie van het niet kunnen gebruiken van het product of daaraan verwante zaken.
- Storingen en fouten veroorzaakt doordat het product gerepareerd of aangepast is door niet door ons daartoe bevoegde personen.
- Routinematige onderhoud en/of te vervangen onderdelen in het kader van richtlijnen voor routinematig onderhoud.

## Wat te doen bij een storing

Indien het product bij ingebruikname niet goed functioneert, neem dan contact op met uw installateur om te controleren of het product geïnstalleerd en ingeregeld is zoals aangegeven in de handleiding.

Indien dit het probleem niet oplost kunt u contact opnemen met Rada Sanitairtechniek B.V.

Indien de prestaties van het product verminderen, controleer dan aan de hand van deze handleiding of onderhoud nodig is. Neem contact met ons op voor advies.

## Rada Klantenondersteuning

### Service helpdesk

Onze commercieel technische mensen op kantoor kunnen u ondersteunen met advies over storingen, onderdelen, accessoires of een bezoek van onze servicedienst. Zorg dat u productnaam en type, evenals aankoopdatum bij de hand hebt.

### Onderdelen en Accessoires

Wij hebben onderdelen en accessoires voor onze producten op voorraad ter ondersteuning gedurende de levensduur van het product.

### Servicedienst

Wij bieden u de mogelijkheid het onderhoud en reparaties uit te laten voeren door onze eigen Rada servicedienst.

### Service contracten

Periodiek onderhoud van onze producten is essentieel voor blijvend goede prestaties en veiligheid.

Wij bieden u de mogelijkheid het jaarlijks onderhoud aan de Rada producten uit te laten voeren door onze eigen Rada servicedienst.

Neem contact op met:

**Rada Sanitairtechniek BV**  
**Anthonie Fokkerstraat 81**  
**3772 MP Barneveld**  
**T. +31 342 41 40 88**  
**E. [info@rada-nl.com](mailto:info@rada-nl.com)**  
**W. [www.radacontrols.com](http://www.radacontrols.com)**

Rada is een geregistreerd handelsmerk van Kohler Mira Limited. Wij behouden ons het recht voor om producten te wijzigen zonder kennisgeving vooraf.



FM 14648

