

Rada infoblad (1/2)

Onderwerp: Levering, inregelvoorwaarden en inregelen van de Rada Webserver (Bestelnummer 1478623, Art. nr. 280155)

De Rada Webserver is ontwikkeld voor afstandsbeheer via internet van Rada Outlook en Rada Sense systemen en automatische activering van thermische desinfecties. Via PC of laptop kunnen on-line instellingen uitgelezen en gewijzigd worden. Daarnaast kunnen registraties en rapportages van de resultaten van cyclusspoelingen en thermische desinfectie uitgelezen worden. De toegang is afgeschermd door middel van wachtwoorden, zodat alleen geautoriseerde gebruikers toegang tot de Rada Webserver kunnen krijgen.

1. Levering:

Levering van de Rada Webserver 280155 geschiedt netto, rechtstreeks via Rada Barneveld, inbegrepen zijn de onderstaande zaken:

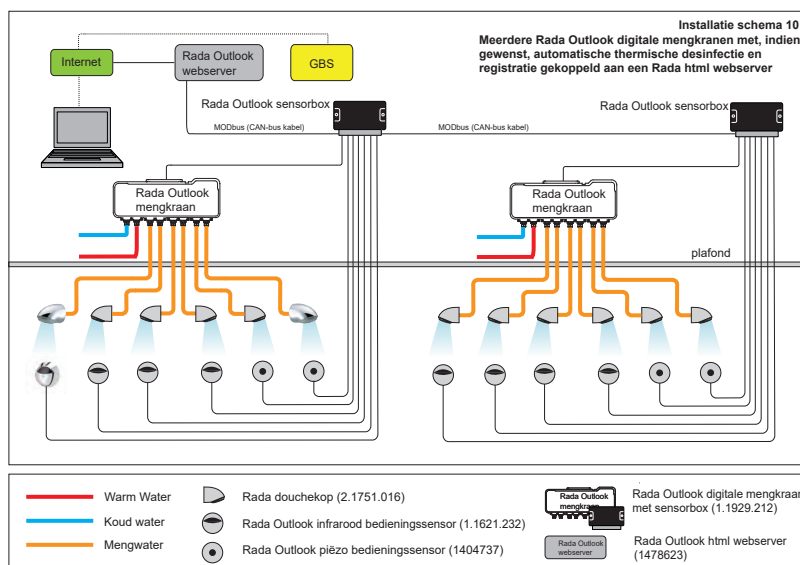
- Rada Webserver, inclusief transformator
- Inregelkosten voor de Webserver door de Rada servicedienst (mits aan onderstaande voorwaarden is voldaan)

2. Inregelvoorwaarden en benodigde voorbereidingen op de locatie:

Om de Rada Webserver 280155 te kunnen laten aansluiten en inregelen door de Rada servicemonteur, dienen onderstaande zaken absoluut* aanwezig/gerede te zijn op de locatie:

1. Er dient voldoende ruimte te zijn, op een eenvoudig toegankelijke plaats, in de buurt van een stopcontact, om de Rada Webserver te monteren.
2. Buiten het Rada Outlook of Rada Sense systeem en de gemonteerde Rada Webserver zelf, dient een werkende internetverbinding beschikbaar te zijn. Deze lijn (poort 80 en poort 26486) dient open te zijn, eventuele beveiligingen moeten opgeheven worden en eventuele wachtwoorden etc. moeten beschikbaar zijn, zie punt 4)
3. De Rada Webserver is uitgerust met een TCP/IP aansluiting en kan zodoende eenvoudig op het aanwezige netwerk worden aangesloten. De hiervoor benodigde Can-bus bekabeling met een standaard RJ45 aansluiting dient reeds aanwezig en aangelegd te zijn.
4. Er dient een ICT-er aanwezig te zijn, met kennis van het ter plaatse aanwezige ICT netwerk en de internetverbinding
5. Alle Rada Outlook mengkranen dienen in een netwerk (maximaal 8 Rada Outlook mengkranen) aangesloten te zijn en geadresseerd te zijn. Zie ook onderstaand installatieschema 10.
6. De netwerkkabel van het Rada Outlook netwerk naar de Rada Webserver dient aanwezig te zijn voor aansluiting.

07/23 Technische wijzigingen voorbehouden



Rada infoblad (2/2)

3. Inregelen en bezoek Rada servicemonteur:

Zodra aan de inregelvoorwaarden 1 t/m 6 is voldaan kan een afspraak gemaakt worden met de Rada servicemonteur om de Rada Cloudserver te monteren en in te regelen. Wij verzoeken u hiervoor minimaal 2 weken van tevoren contact met ons op te nemen. Voor een inregelverzoek, kunt u ons een email sturen naar service@rada-nl.com. Onze servicemonteur maakt dan een afspraak met uw contactpersoon.

*Als tijdens het inregelbezoek blijkt dat niet aan de inregelvoorwaarden 1 t/m 6 is voldaan, kan de Rada Webserver niet ingeregeld worden! Dit brengt extra kosten met zich mee die doorberekend worden. Daarnaast moet er dan een nieuwe afspraak gemaakt worden om de werkzaamheden af te kunnen afronden.



4. Algemeen:

De Rada webserver wordt geleverd in een ombouwkast en met transformator. Op een Rada webserver, kunnen maximaal 8 Rada Outlook mengkranen aangesloten worden.

Beheerders/gebruikers loggen on-line in op de Rada webserver.

De Rada webserver beschikt over de volgende mogelijkheden:

- On-line gegevens uitlezen
- On-line instellingen wijzigen
- Activering van thermische desinfectie
- Rapportage van de laatste 25 cyclusspoelingen en thermische desinfecties