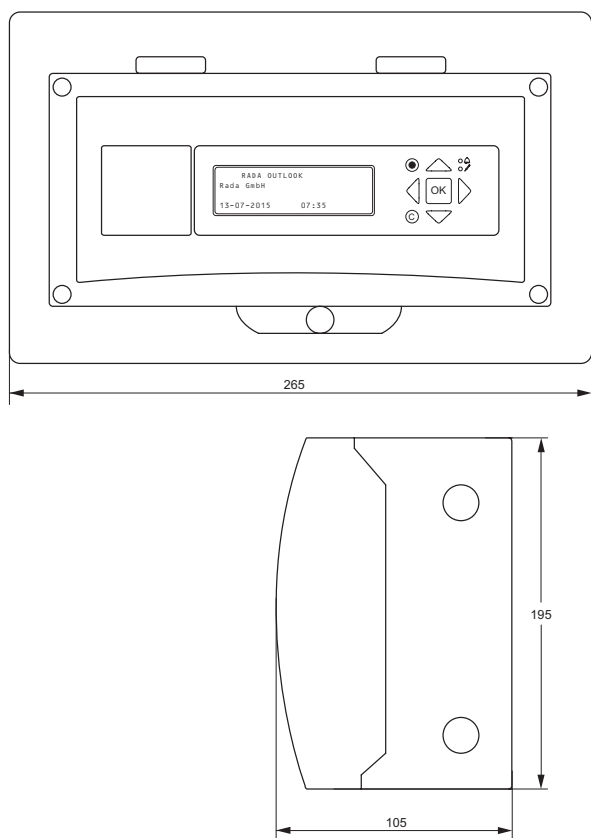


RADA TD STEUEREINHEIT FÜR DRV40 & OUTLOOK

- Steuerung zur Durchführung automatisierter thermischer Desinfektionen
- Geeignet für 1 Digital-Thermostat DRV40 oder bis zu 16 Outlook-Mischeinheiten
- Aktivierung der thermischen Desinfektion über Zeitschaltuhr oder manuell über Schlüsselschalter
- Integrierte Alarmfunktionen
- Integrierte Stromversorgung 230 V AC



Alle Abmessungen in mm



Artikelnummer:

Rada TD Steuereinheit

2.1931.312

TECHNISCHE DATEN

Installation und Wartung

Bitte lesen Sie dazu das entsprechende Produkthandbuch.

Zulassungen

Erfüllt die allgemein gültigen CE- Richtlinien sowie die EMC-Richtlinie 2004/108/EC

Bedienung

Die Bedienung erfolgt über eine Tastenfeld mit 6 Funktionstasten und ein 4-zeiliges hintergrundbeleuchtetes LCD-Display.

Mögliche Funktionen

- Steuerung der therm. Desinfektion für ein DRV40 oder bis zu 16 Outlook-Mischeinheiten
- Steuerung der therm. Desinfektion über die integrierte Echtzeituhr
- Steuerung der therm. Desinfektion über einen oder mehrere Schlüsselschalter
- Anzeigen von Alarmen

Anschlüsse

- 1x RS485 (Modbus RTU)
- 2x Analoger Eingang 0-20 mA, 0-10 V
- 3x Digitaler Eingang 24V DC, potentialfrei
- 1x Analoger Ausgang 0-10 V DC, 5 mA,
- 2x Digitaler Ausgang 24 V AC/DC, 2 A max. 8 A, 0,15 A kurzschlussicher

Umgebungsbedingungen 0 – 50 °C, max. Luftfeuchte 95%
nicht kondensierend

Stromversorgung 230 V AC / 24 V AC 50/60 Hz