

Rada wandmengkraan 9008

Thermostatische mengkraan voor wandmontage

- Lichte bediening door speciale knoppen met hendel
- Instelbare temperatuurbegrenzing
- Temperatuurblokkering op 38° C
- Thermische desinfectie op eenvoudige wijze uit te voeren
- Robuuste, verchroomd messing bedieningsknoppen
- Met afsluitbare s-koppelingen

Specificatie:

Rada thermostatische mengkraan voor wandmontage, type 9008. Robuust met verchroomde messing bedieningsknoppen en keramische schijven. Met draaibare onderuitloop. Temperatuurbegrenzing op 38°C, na indrukken rode knop, max. 45°C. Met mogelijkheid om de mengkraan op simpele wijze thermisch te desinfecteren. Wordt geleverd met keerkleppen en vuilfilters, afsluitbare s-koppelingen en rozetten.

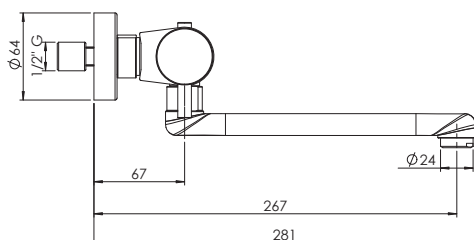
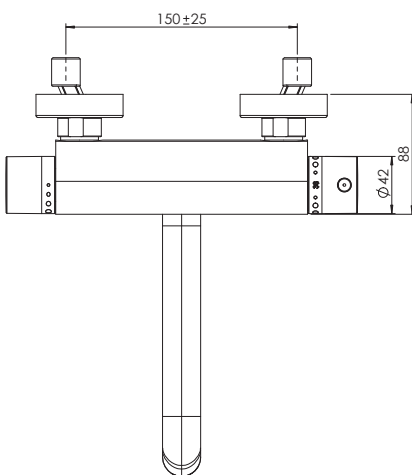
Technische gegevens:

Materiaal:	Messing, verchroomd
Volumestroom:	18 l/min. bij 300 kPa drukverlies
Minimale werkdruk:	50 kPa
Warmwater temperatuur:	Max. 65°C, 85°C tijdens thermische desinfectie
Lengte onderuitloop:	200 mm
Aansluitingen:	½ " buitendraad

Bestelnr.: 2.1930.477 (Art.nr. 900800)

Onderdelen:

Bestelnr.: 2.1930.595 (Art.nr. 444-72)	Therm. patroon
Bestelnr.: 2.1930.552 (Art.nr. 444-07)	Capaciteits patroon
Bestelnr.: 2.1930.594 (Art.nr. 444-71)	Temperatuurknop
Bestelnr.: 2.1930.593 (Art.nr. 444-74)	Capaciteitsknop



Beveiligingseenheid 