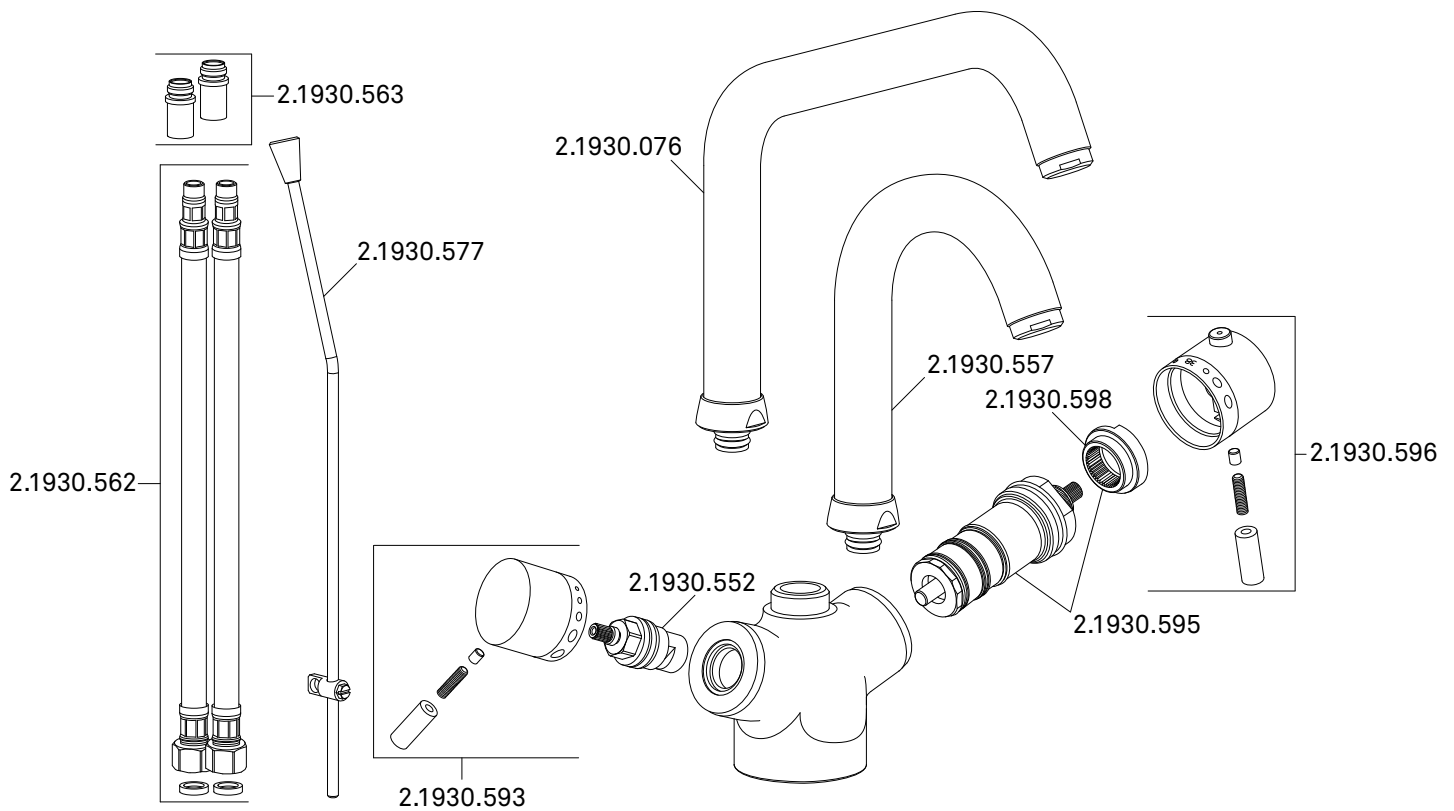


Rada Waschtisch-Thermostat 9000 HPM & Spültisch-Thermostat 9006 HPM



2.1930.552	Fließmengenpatrone
2.1930.557	Auslauf 9000 HPM
2.1930.076	Auslauf 9006 HPM
2.1930.562	Flexschlauch
2.1930.563	Schlauchanschlußstück mit RSV-Patrone
2.1930.577	Exzenterstange
2.1930.595	Temperaturpatrone mit Anschlagring
2.1930.596	Temperaturgriff
2.1930.593	Fließmengengriff
2.1930.598	Anschlagring

Technische Änderungen vorbehalten.